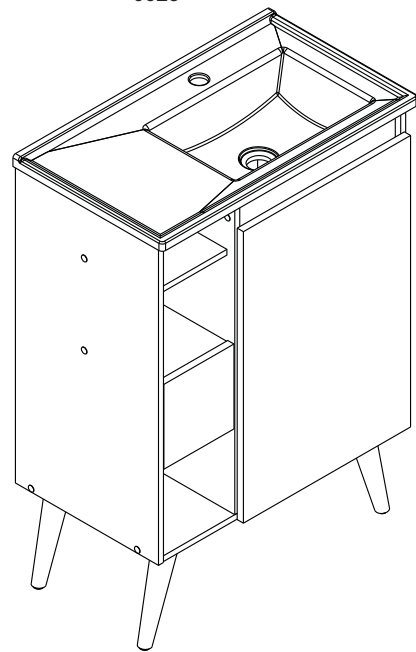


1345

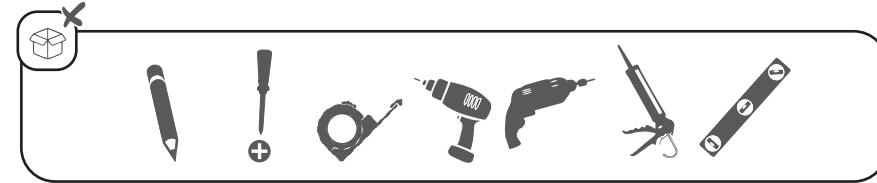
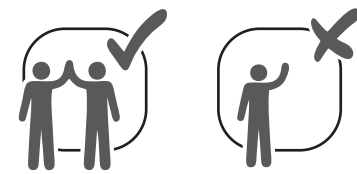
0623



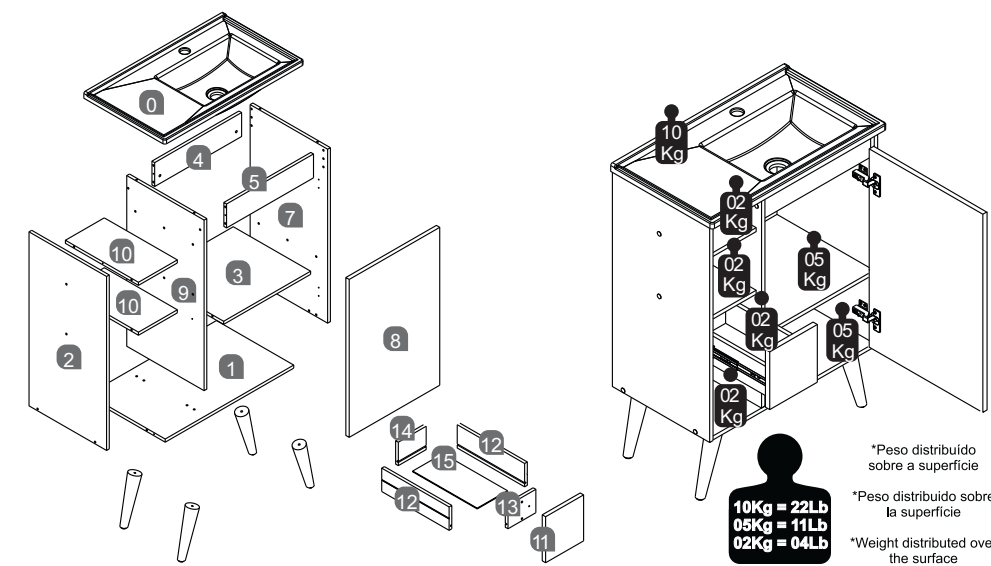
Toucaador
Mueble para Baño
Bathroom cabinet

LÓTUS 60 COM PÉS

LÓTUS 60 CON PATAS
LÓTUS 60 WITH FEET



A	x13 12mm	F	5/32 x 1/2 in 4,0 x 12 mm	J	G1 G2 x1	N	5/16 in 8 mm	x2		
B	15/64 x 1"3/16 6x30mm	x26	G	5/32 x 1"9/16 in 4,0 x 40 mm	x16	K	x8	O	9/64 x 5/8 in 3,5 x 16 mm	x16
C	x2	H	L	x2	L	x4	P	3/16 x 2" in 5,0 x 50 mm	x2	
D	1/8 x 1/2 3,0 x 12 mm	x4	I	x2	M	x4	Q	3/16 x 1"3/4 in 3/16 x 45 mm	x4	
E	9/64 x 7/8 in 3,5 x 22 mm	x2								

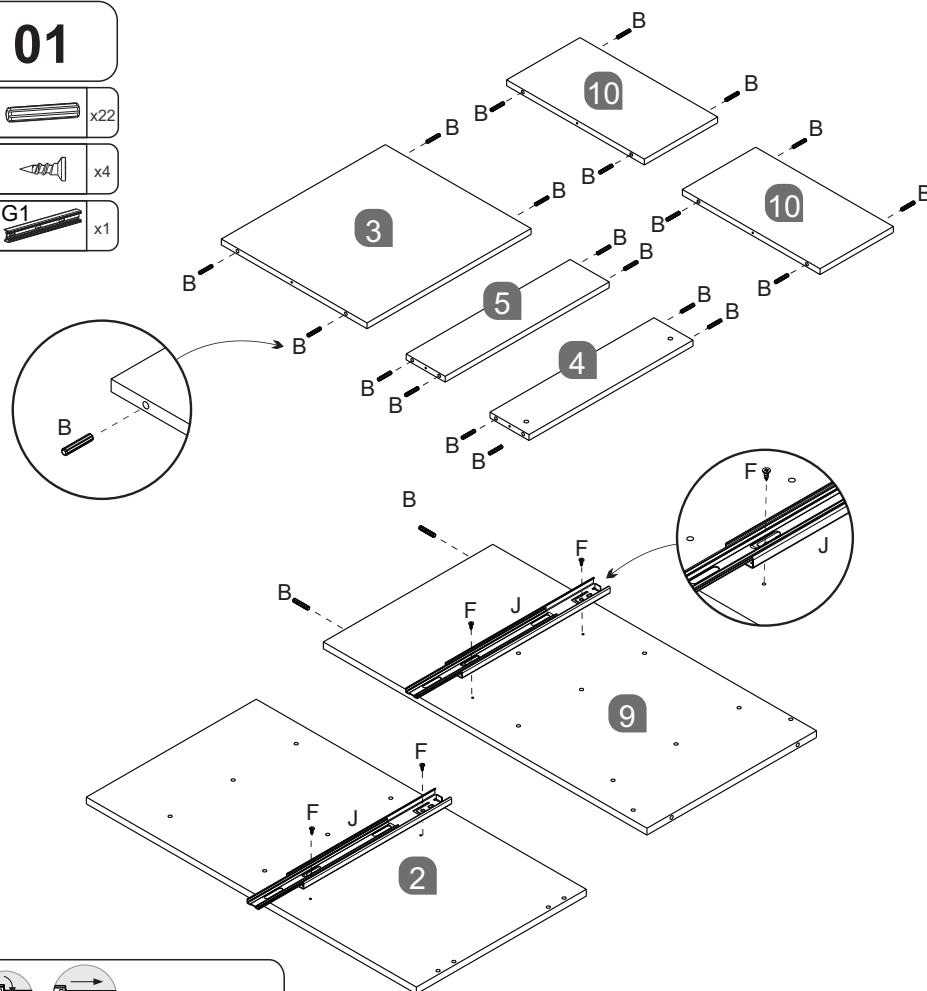


*Peso distribuido sobre a superficie
10Kg = 22Lb
05Kg = 11Lb
02Kg = 04Lb
*Weight distributed over the surface

0	LAVATÓRIO / SINK / LAVAMANOS	x1
1	BASE / BASE / BASE	x1
2	LATERAL ESQUERDA / LEFT SIDE / LADO IZQUIERDO	x1
3	PRATELEIRA / SHELF / ESTANTE	x1
4	BARRA FUNDO 60 / BACKSIDE BAR 60 / BARRA TRASERA 60	x1
5	BARRA FRENTE 60 / FRONT BAR 60 / BARRA FRONTAL 60	x1
7	LATERAL DIREITA / RIGHT SIDE / LATERAL DERECHO	x1
8	PORTA / DOOR / PUERTA	x1
9	DIVISÓRIA / PARTITION / PARTICIÓN	x1
10	PRATELEIRA MENOR / SMALLER SHELF / ESTANTE PEQUEÑO	x2
11	FRENTE DA GAVETA / DRAWER FACE / FRENTE DEL CAJÓN	x1
12	LATERAL GAVETA / DRAWER SIDE / LATERAL DEL CAJÓN	x2
13	CONTRA FRENTE MENOR / SMALLER AGAINST HEAD / ANTES DELANTERA PEQUEÑO	x1
14	CONTRA FUNDO GAVETA / FRONT PANEL OF THE DRAWER / TRASERA DEL CAJÓN	x1
15	FUNDO DA GAVETA / BOTTOM DRAWER / FONDO DEL CAJÓN	x1

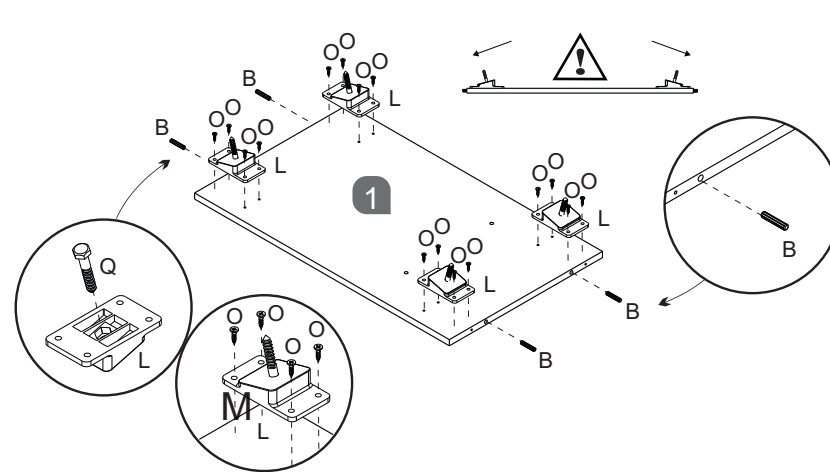
01

B	x22
F	x4
J	G1 x1



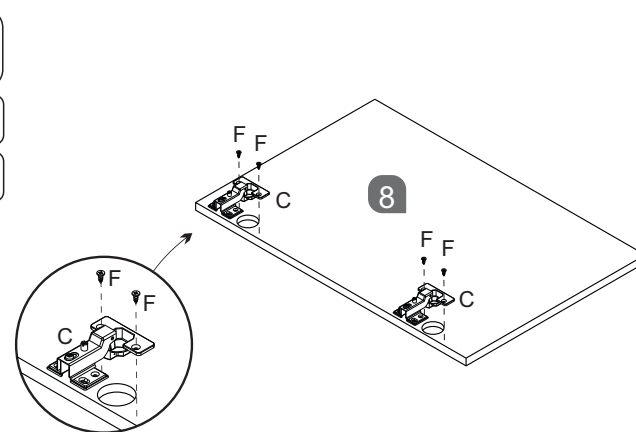
02

B	x4
L	x4
O	x16
Q	x4



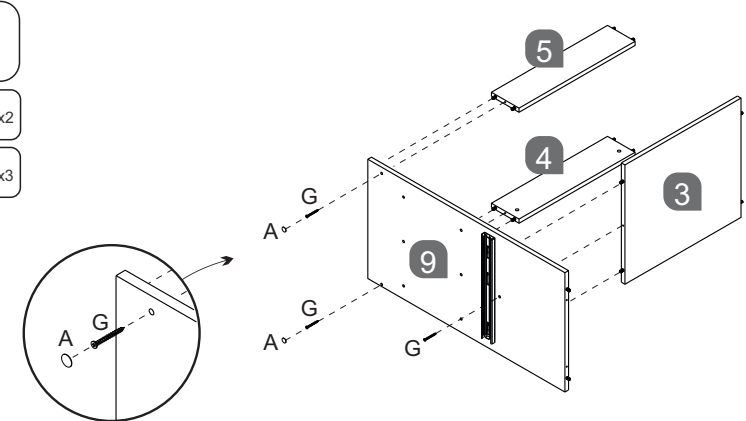
03

C	x2
F	x4



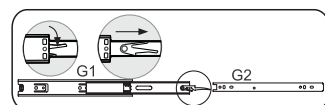
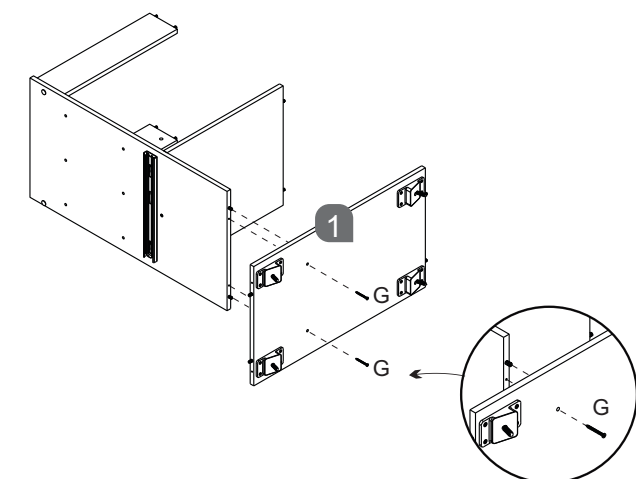
04

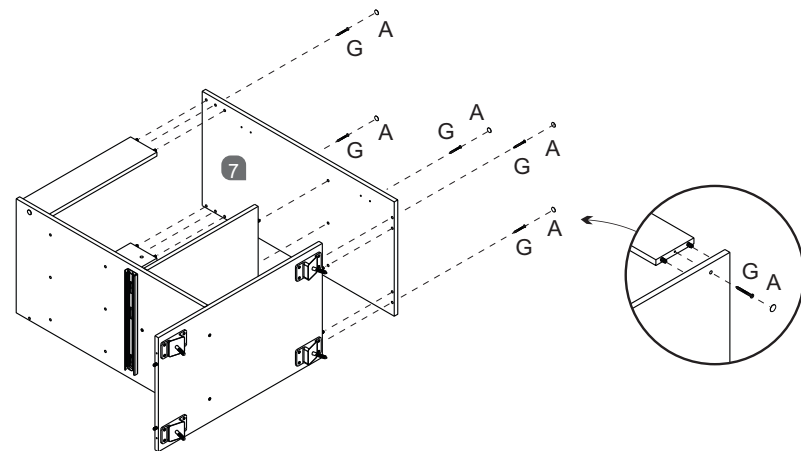
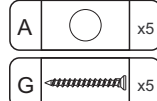
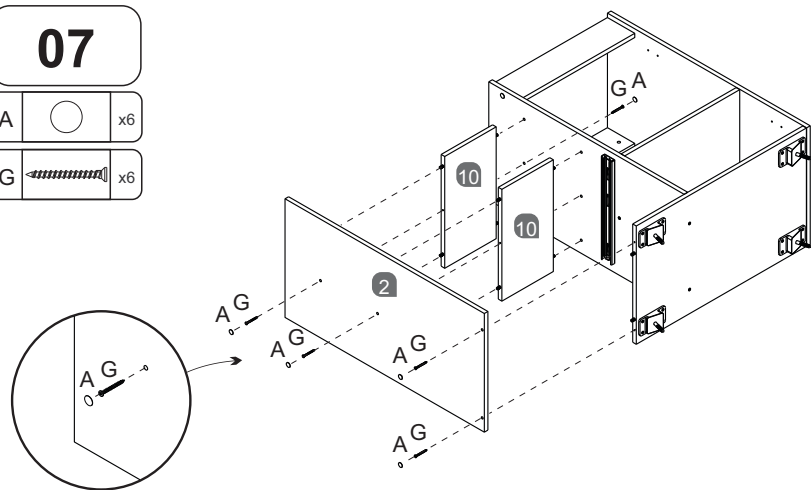
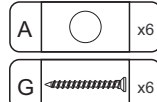
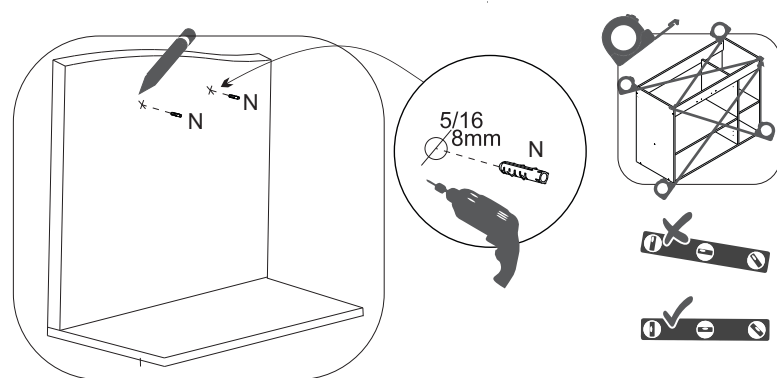
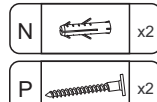
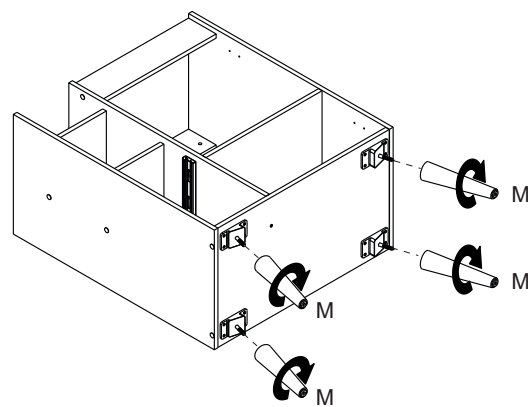
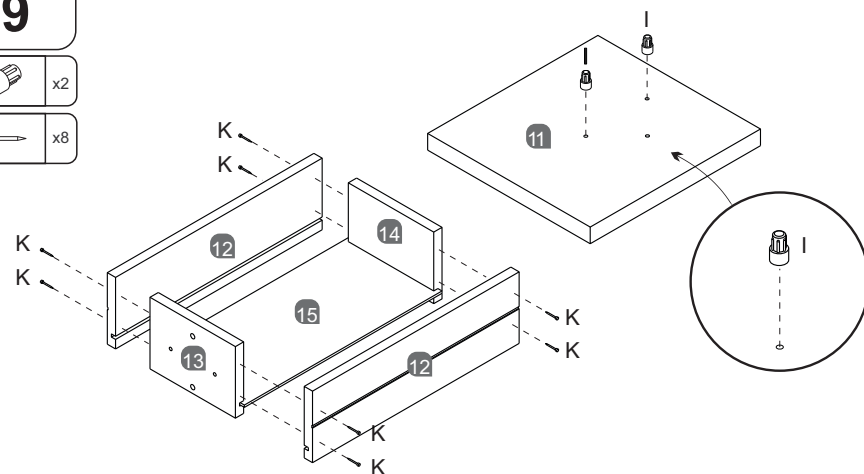
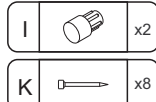
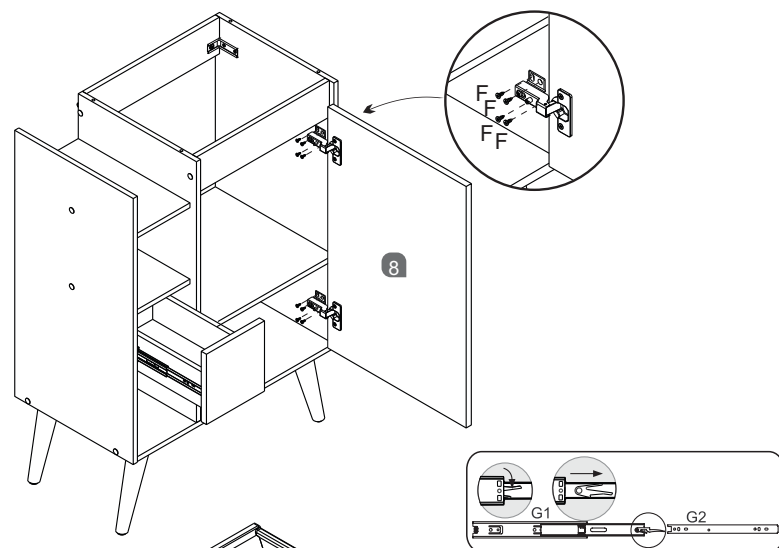
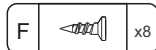
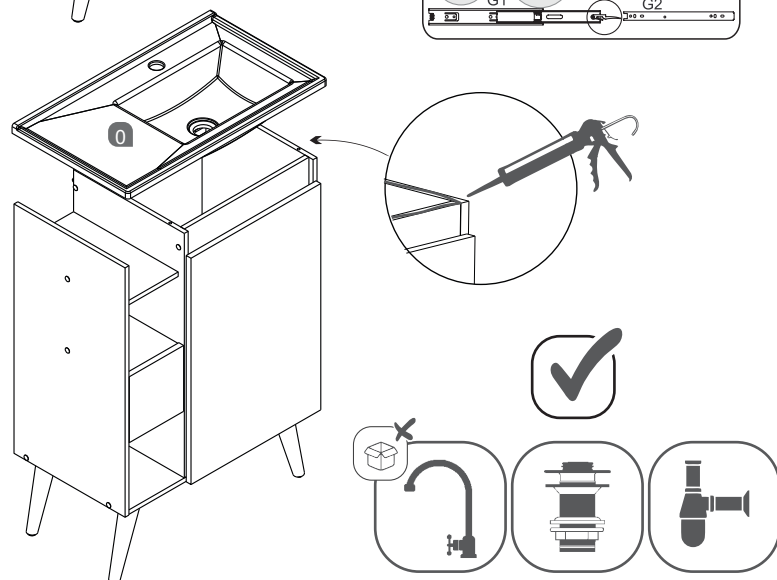
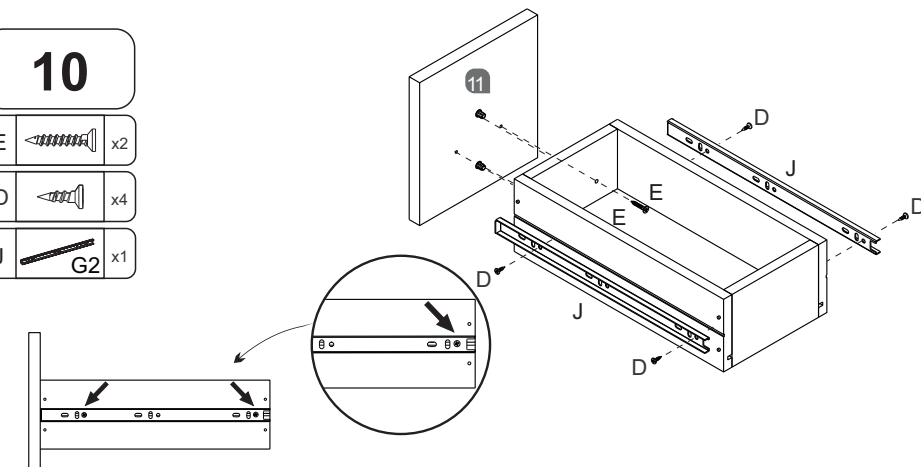
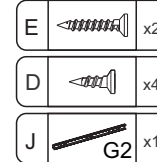
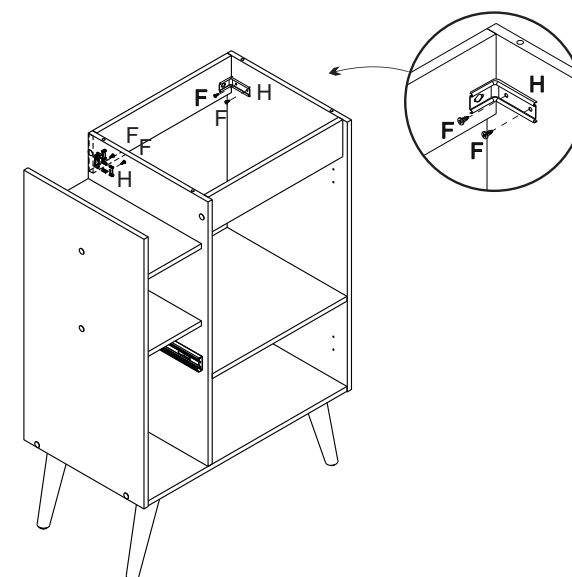
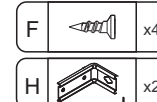
A	x2
G	x3



05

G	x2
---	----



06**07****12****08****09****13****14****10****11****ATENÇÃO**

- Limpar apenas com pano de algodão umedecido em água com sabão neutro, álcool ou produtos de limpeza multiuso;
- Não utilize produtos abrasivos, solventes ou removedores;
- O não cumprimento das recomendações de instalação e limpeza pode acarretar na perda da garantia de fabricação.

ATENCIÓN

- Limpiar únicamente con un paño de algodón humedecido en agua con jabón neutro, alcohol o productos de limpieza multiusos;
- No utilice productos abrasivos, solvente o removedores;
- El incumplimiento de los requisitos de instalación y limpieza puede resultar en la pérdida de la garantía de fabricación.

ATTENTION

- Clean only with a lightly damp cotton cloth with neutral soap, rubbing alcohol or all-purpose cleaning products;
- Do not use abrasive or solvent products;
- Failure to comply with the installation and cleaning requirements may result in the loss of the manufacturing warranty.

