

Termo de Garantia

Manual de Instalação CUBAS PREMIUM - PLUS - IDEAL

APDA Indústria e Comércio Ltda garante a qualidade da matéria prima utilizada em seus produtos, no período de 12 anos contra defeitos de fabricação. O termo em questão é valido desde que o produto seja instalado e utilizado de maneira adequada, conforme as instruções de uso abaixo:

1. A garantia é válida somente mediante a exibição da Nota Fiscal de compra;
2. Redobre o cuidado ao manusear objetos como: facas, lâminas, espátulas e produtos abrasivos como palhas de aço;
3. Não deixe materiais superaquecidos em contato com o produto;
4. Após o uso, lavar com água abundante e secar por completo, evitando deixar água ou resíduo de produtos de limpeza, pois em contato prolongado com o inox podem provocar o aparecimento de manchas;
5. Utilize somente o lado macio da esponja;
6. Não deixe utensílios de aço carbono como: pregos, chaves, palhas de aço, entre outros em contato prolongado com o aço inox (principalmente com presença de água), pois podem oxidar.
7. Quando construir ou reformar, instalar o produto apenas após o fim da obra; evite também deixar: solventes, tintas, pincéis, cal, cimento ou qualquer resíduo de massa ou argamassa em contato com o mesmo.
8. Não recomendamos que a pia seja chumbada na parede, pois corre o risco de perder a garantia do produto.
9. Todos os metais, salvo ouro e platina, possuem tendência a reagir ao meio ambiente, ou seja, a preservação do produto depende dos cuidados para com ele;
10. Produto exclusivo para uso doméstico.

A Garantia não terá validade quando:

11. Não for apresentada a Nota Fiscal do produto;
12. Ocorrer instalação inadequada do produto;
13. Desgaste ou manchas causadas por limpeza e manutenção inadequada.
14. Defeitos causados por manuseio e transporte inadequado (amassados, trincas, rachaduras etc.)
15. Peças que se desgastam naturalmente com o uso regular;
16. O produto sofrer qualquer modificação ou adaptação não autorizada pelo fabricante. Exemplo: cortes, furações, pinturas etc.
17. Instalar nossos produtos em consultórios ou hospitais, esses estabelecimentos possuem especificações técnicas especiais.

Para atender qualquer espécie de reclamação ou dúvida proveniente de qualquer item ou componente dos produtos a empresa coloca-se a vossa disposição através do SAC.

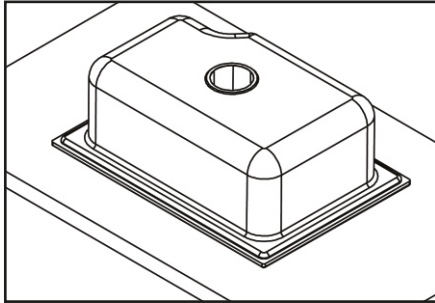


Imagem ilustrativa

Instruções de instalação Cubas Premium

01 - Marcação na pedra ou tampo

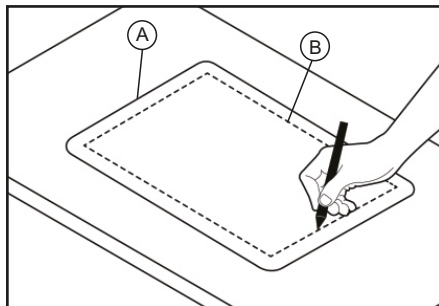
Para corte na pedra ou tampo utilize a própria cuba para riscar a peça, conforme mostra a imagem abaixo. Após marcar a pedra ou tampo guarde a cuba na caixa, para evitar danos na mesma, retirando novamente só no momento de fixá-la.



02 - Recuo para corte

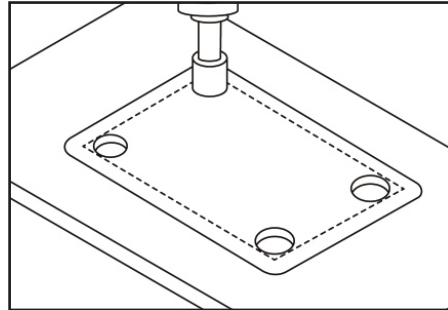
Devem-se considerar as dimensões do corte com os recuos nas bordas frontal e traseira da pedra onde são instalados os acessórios, dosador de detergente, torneira e outros (estes têm manuais de identificação do fornecedor que acompanham).

Após riscar a pedra usando a cuba como molde (A), recuar a quantidade necessária (especificada pelo marmorista) e riscar novamente onde será cortado (B), lembrando que o ângulo dos cantos fica a critério do cliente e/ou marmorista.



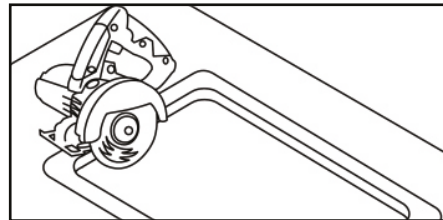
03 - Furo para começo do corte

Após marcado onde será cortado, iniciar o corte com uma ferramenta apropriada, sempre usando água para cortar.



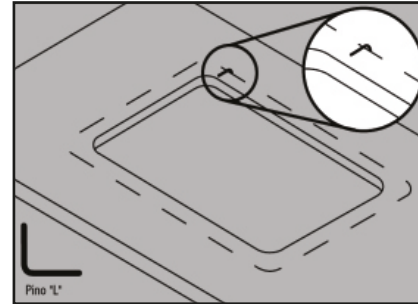
04 - Corte

Em seguida cortar, sempre molhando a peça na medida em que for sendo cortada a pedra, segure a parte central a ser destacada, para não danificar a borda da pedra. Qualquer tipo de acabamento na pedra deve ser feito antes de efetuar a instalação definitiva da cuba, afim de evitar danos na mesma.



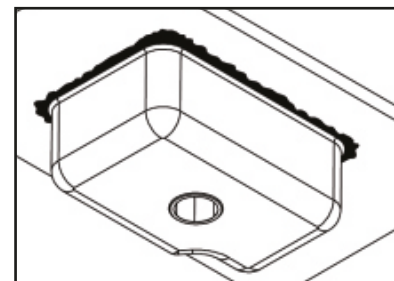
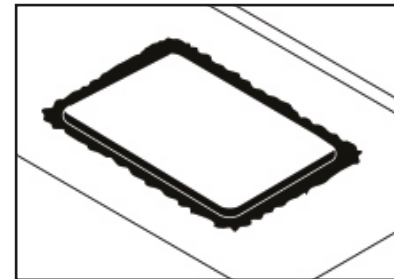
05 - Corte especial para fixação

Após cortado e acabamento feito na peça, fazer pequenos cortes ao redor para auxiliar na fixação dos ganchos (não fornecidos pela empresa) como se observa abaixo.



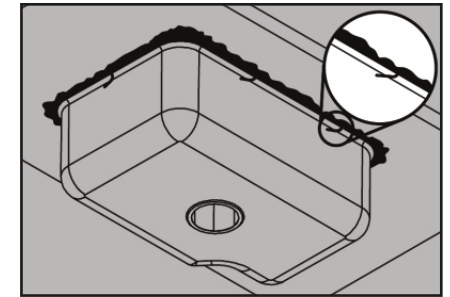
06 - Vedação e fixação

Sugerimos aplicar uma camada de massa para fixação ou silicone de vedação na peça e posicionar a cuba em cima seguindo a marcação inicial como referência.



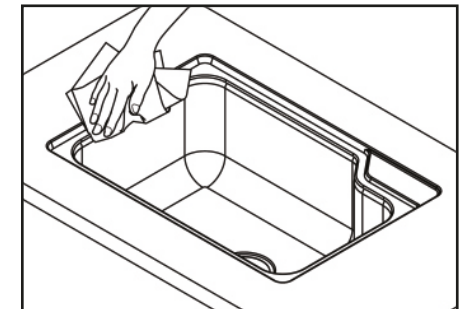
07 - Fixação da cuba na pedra

Com a cuba já ajustada, aconselha-se a colocar ganchos de fixação (não fornecidos pela empresa) a critério do instalador, que servem para dar maior fixação da cuba na pedra. Os ganchos serão colocados nos cortes feitos conforme instrução 05. Após colocar os ganchos cobrir os mesmos com massa, seguindo uma camada uniforme ao redor de toda a cuba.



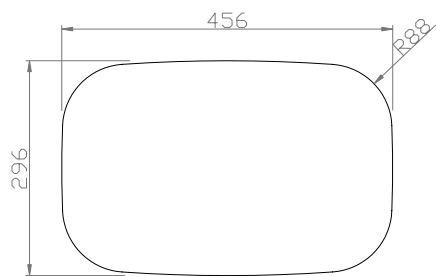
08 - Acabamento e limpeza

Aguarde a massa secar, vire a peça e retire os excessos de massas. Para a limpeza da cuba pode ser utilizado álcool e um pano extremamente limpo.

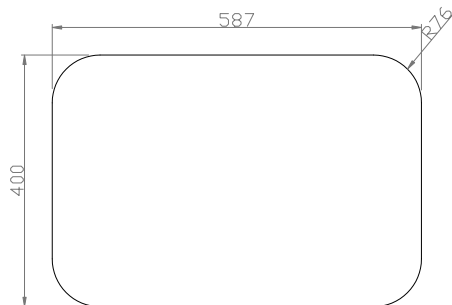


Mapa de corte Cubas GhelPlus

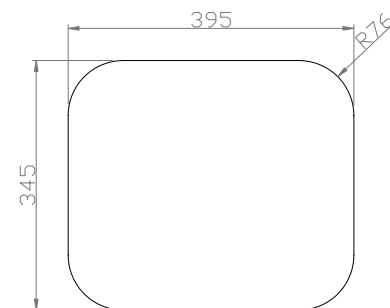
Cuba N1 - 1C



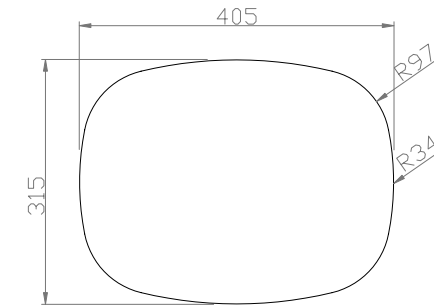
Cuba N2 - 1C



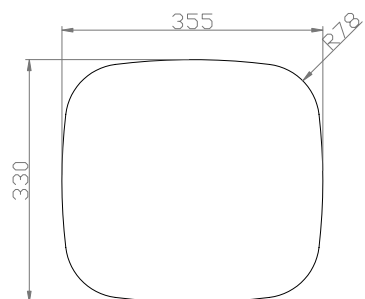
Cuba N3 - 1C



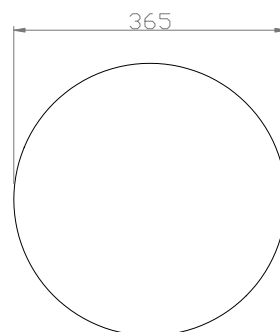
Cuba N4 - 1C



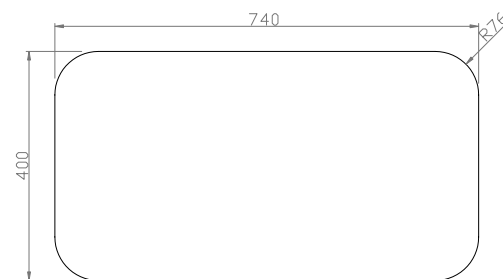
Cuba N5 - 1C



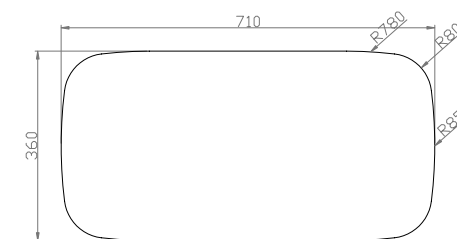
Cuba RD - 1C



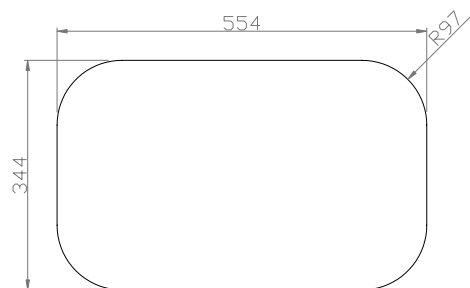
Cuba Dupla N3 - 2C



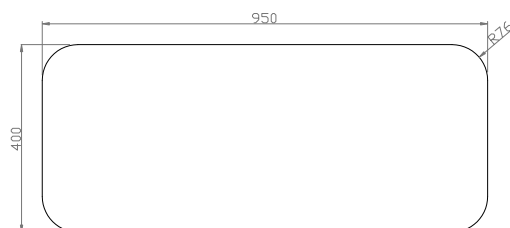
Cuba Dupla N5 - 2C



Cuba e Meia N3 - 1.5C



Cuba Tripla N3 - 2.5C



Considerar a profundidade da cuba mais 90 mm, profundidade da válvula GhelPlus mais sifão.

PDA Indústria e Comércio LTDA

Ampére/PR
 CNPJ: 82.240.821/0001-60
 Rua Vereador Silvestre Dalazen, 151
 B. Gilberto Luiz Simonetto
 Cep. 85.640-000

Serviço de Atendimento ao Consumidor - SAC
 sac@ghelplus.com.br
 Fone: (46) 3547 - 8301
 WhatsApp: (46) 9 8801-5646

•Produtos sujeitos a alterações sem aviso prévio •Imagens meramente ilustrativas •Uso doméstico