

## **Mesa Nuance**

**1,10 RED.**

## Como trocar seu produto

Se seu produto chegou com algum defeito você tem 7 dias para solicitar a troca. Você vai precisar:

- 1 Ter em mãos as fotos das peças com defeito; descrição; código (como está aqui no manual) e quantidade de peças com defeito.
- 2 Acesse o chat em nosso site.
- 3 Selecione o seu pedido, e depois a opção “Quero trocar um produto”.
- 4 Pronto, agora é só preencher as informações e enviar. Entraremos em contato por e-mail para te dar todas as instruções.

## Dicas para prolongar a vida útil do móvel

- 1 Retire o pó com uma flanela seca, depois use um pano macio, levemente umedecido com água. Pode utilizar detergente neutro ou sabão neutro.
- 2 Reaperte os parafusos de tempos em tempos para garantir a estabilidade e durabilidade.
- 3 O acabamento do seu produto pode ser danificado pela falta de ventilação e excesso de calor.

Qualquer dúvida sobre os nossos produtos você pode entrar em contato pelo nosso canal de atendimento:

**<https://www.madeiramadeira.com.br/central-de-ajuda>**

Para mais dicas amigas e inspirações de decoração acesse:

**<https://www.madeiramadeira.com.br/central-de-dicas>**

**Siga MadeiraMadeira:**



**Para a montagem do produto você vai precisar de:**



- ✓ Confira as peças, componentes e se possui as ferramentas necessárias para a montagem
- ✓ Para proteger seu móvel, coloque as peças sobre um tapete.
- ✓ Para realizar a montagem, é necessário 02 pessoas.  
Convide sua família e amigos para montar com você.

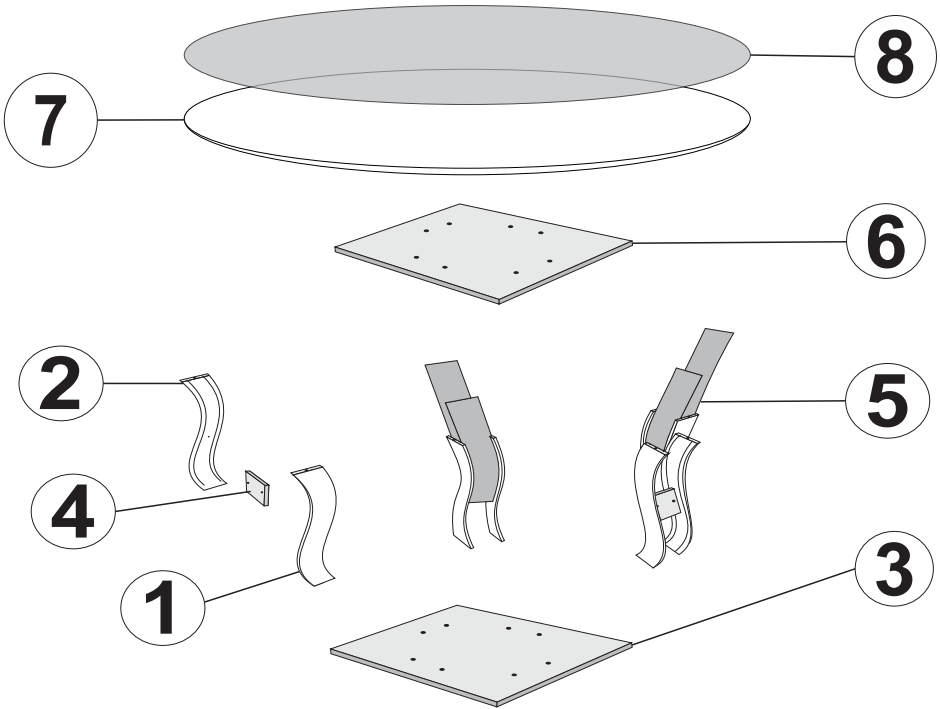
## LISTA DE FERRAGENS

CÓDIGO	REF.	DESCRIÇÃO	ILUSTRAÇÃO	QTD.
2579	A	Parafuso Minifix		08
2592	B	Parafuso 4,0x25 Flangeado		04
2559	C	Sachê de Cola		02
8012	D	Fita Dupla Face		10
4114	E	Tambor Minifix 12x10		08
2569	F	Parafuso 7,0x50 Cab. 10 mm		16
2560	G	Chave Alen Zeta		01
14849	I	Bucha Americana 5/16x12		04
14851	J	Sapata Regulável 5/16x15		04

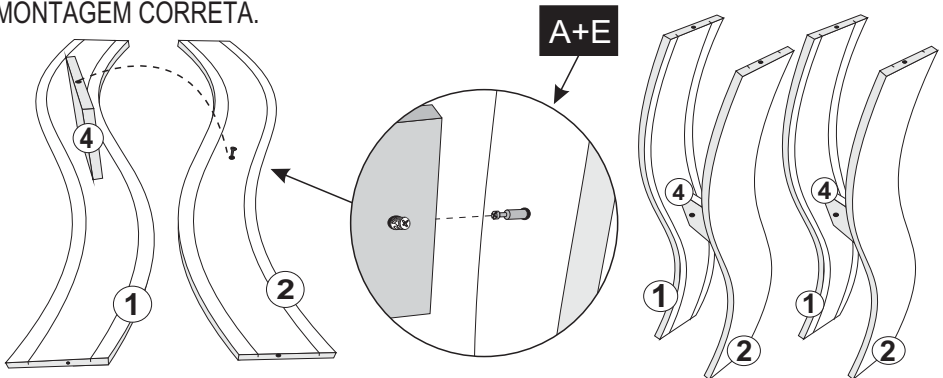
**LISTA DE PEÇAS MESA NUANCE 1,10 RED.**

Nº PEÇA	Cód. IND.	DESCRIÇÃO	QTD.	DIMENSÕES (mm)			PESO KG
				COMP.	LARG.	ESP.	
1	5510	Lateral Nuance Direita 1,35/1,10	04	73,0	11,5	1,5	0,9
2	5417	Lateral Nuance Esquerda 1,35/1,10	04	73,0	11,5	1,5	0,9
3	5549	Sapata Mesa Nuance 1,10	01	52,0	52,0	2,5	4,6
4	13961	Trava Central Interna Nuance 1,35/1,10	04	12,0	12,0	1,5	0,1
5	13962	Forro Mesa Nuance 1,35/1,10	08	76,0	13,2	0,3	0,3
6	5550	Sobretampo Mesa Nuance 1,10	01	52,0	52,0	1,5	2,7
7	7984	Cx Tampo Chanfro 1,10 Red.	01	1,10	1,10	2,7	15,3
8	6311	Vidro Copo Red. 4 mm 1,10	01	1,10	1,10	0,4	9,3

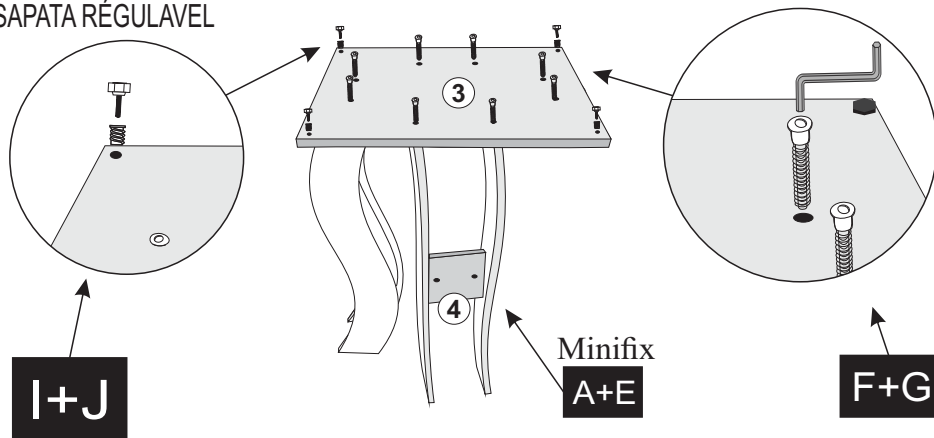
# Mesa Cítara 1,10 Red.



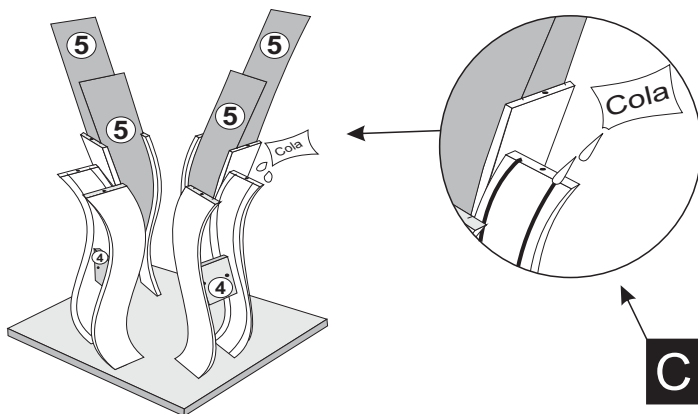
1º- INICIAR A MONTAGEM UNINDO A LATERAL Nº1 COM A LATERAL Nº2 UTILIZANDO TRAVA Nº4 E PARAFUSOS MINIFIX + TAMBOR MINIFIX. ATENÇÃO NOS PARES PARA MONTAGEM CORRETA.



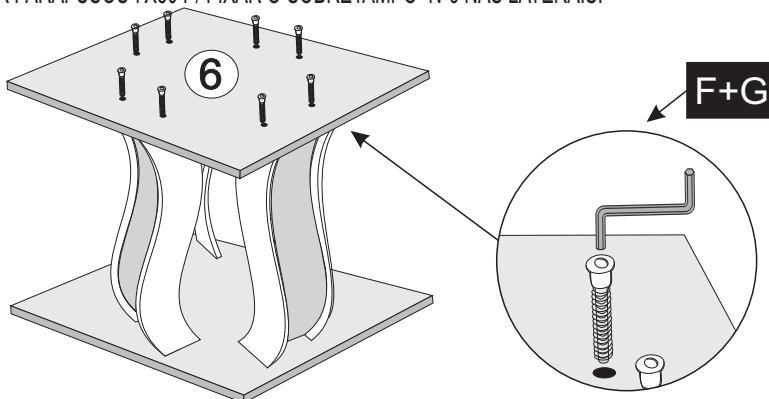
2º- COLOCAR A SAPATA Nº3 UTILIZANDO PARAFUSOS 7X50+BUCHA AMERICANA E. SAPATA RÉGULAVEL



3º- CORRER OS FORROS Nº 5 SOB AS LATERAIS CURVAS, UTILIZAR COLA NOS RASGOS.

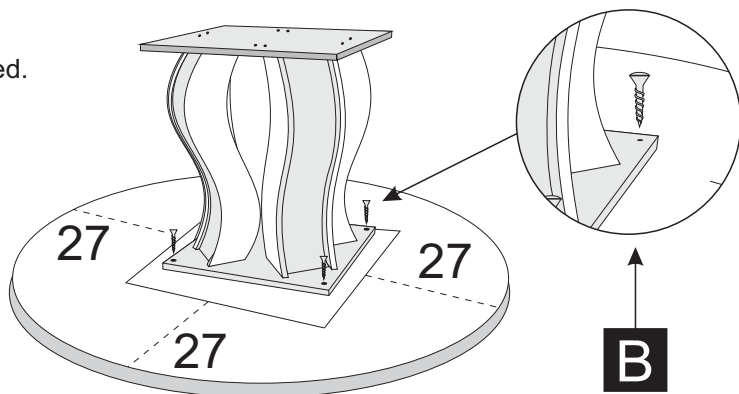


4º- UTILIZAR PARAFUSOS 7X50 P/ FIXAR O SOBRETAMPO Nº6 NAS LATERAIS.

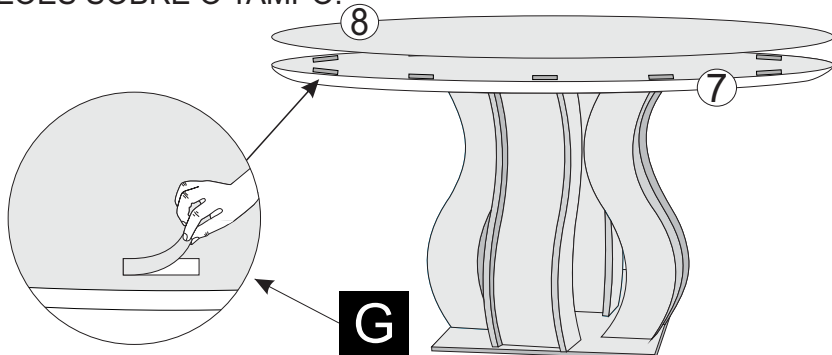


5º - CENTRALIZAR O TAMPO CONFORME MEDIDAS ABAIXO. FIXAR A BASE COM PARAFUSOS 04X25 FLANGEADO.

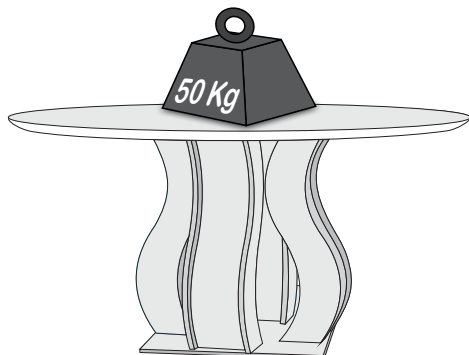
Tampo 1,10 Red.

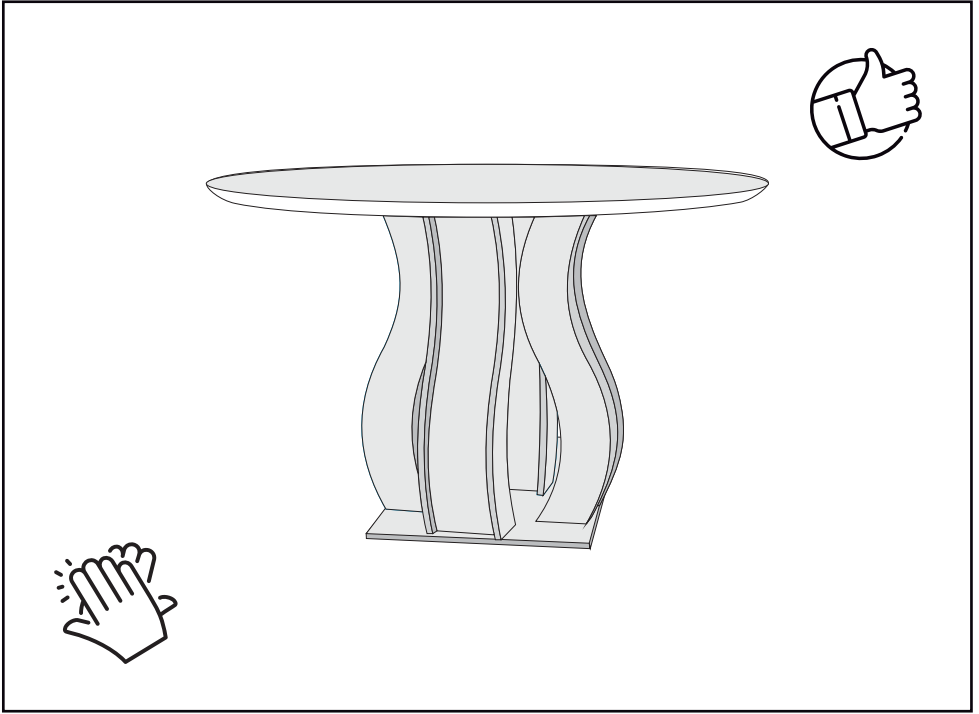


6º - PARA FINALIZAR A MONTAGEM, RETIRE A FITA DUPLA FACE DA CARTELA E COLE SOBRE O TAMPO Nº7, EM SEGUIDA, RETIRE A PELÍCULA DA FITA E POSICIONE O VIDRO Nº8 DIVIDINDO AS RAZÕES SOBRE O TAMPO.



**\*OBS: PESO MÁXIMO SUPORTADO**





**yes casa**

V.2 - 22/09/23