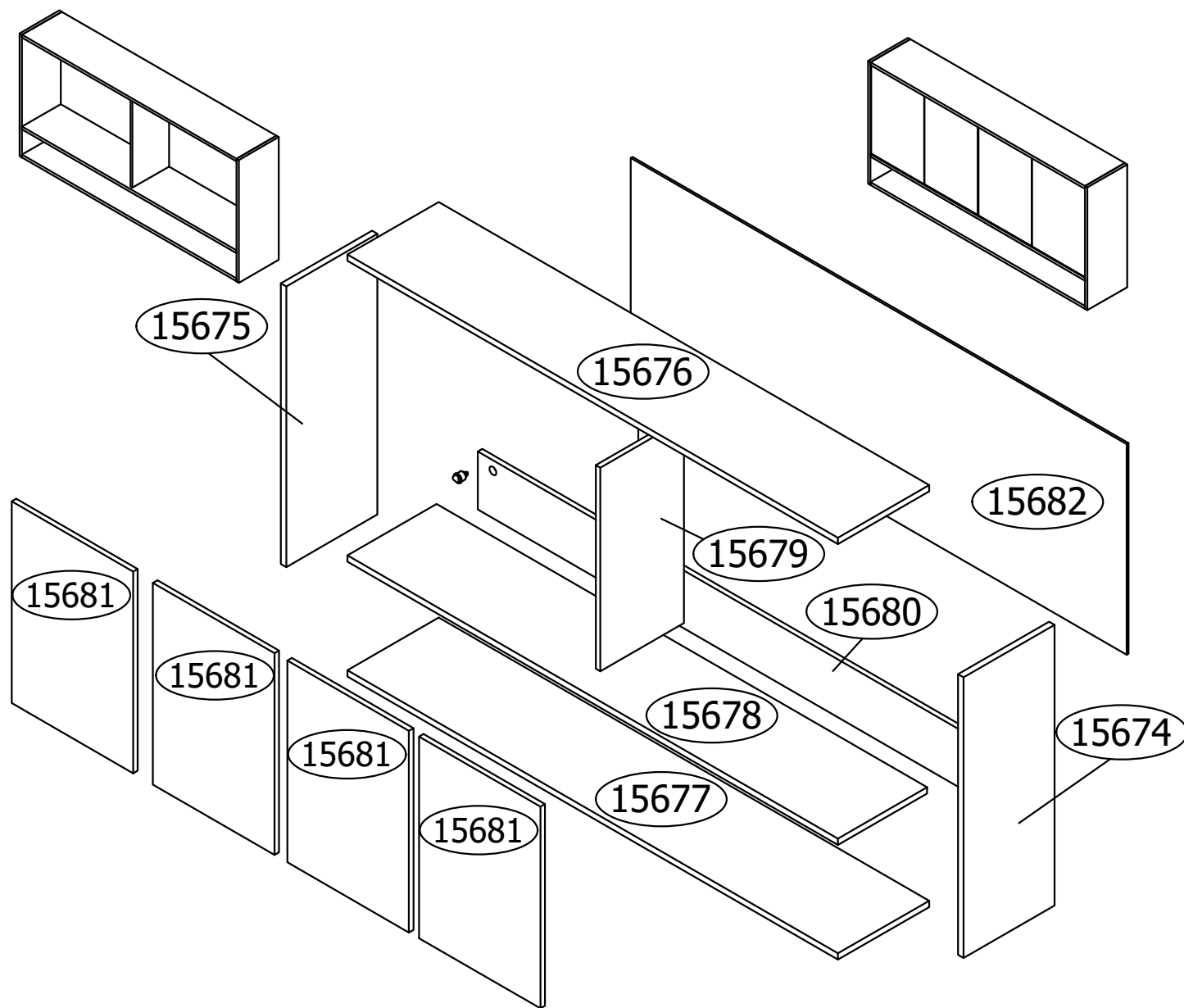


Ref.8508L Nicho Aéreo 4 portas Alt.800 Larg.1650 Prof.300 mm MDF BP

Ferragem		
A	 Cavilha 8 x 30 mm	16
B	 Minifix 6 x 32 mm	24
C	 Tambor 15 x 11 mm	24
D	 Tampa Adesiva Ø 19 mm	24
E	 Parafuso 3,5 x 14 CC	63
F	 Parafuso 6 x 60 CC	05
G	 Bucha 8mm	05
H	 Cantoneira p/ Aéreo 30 x 50	05
I	 Pregos 10 x 10mm	50
J	 Dobradiça curva com amortecedor can.35mm	04
K	 Dobradiça super curva com amortecedor can.35mm	04
L	 Fecho toque cermag (com parafusos 3,5 x12)	04
M	1 Kit Fita 120 LEDS/M Quente + Lente 1600mm	01

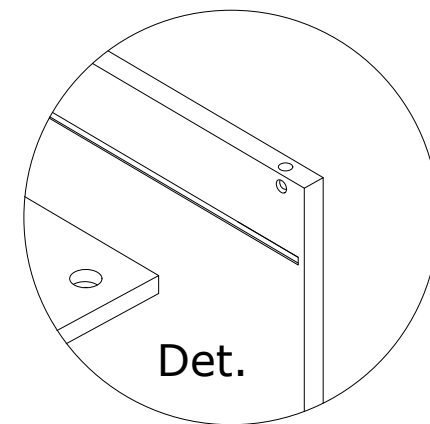
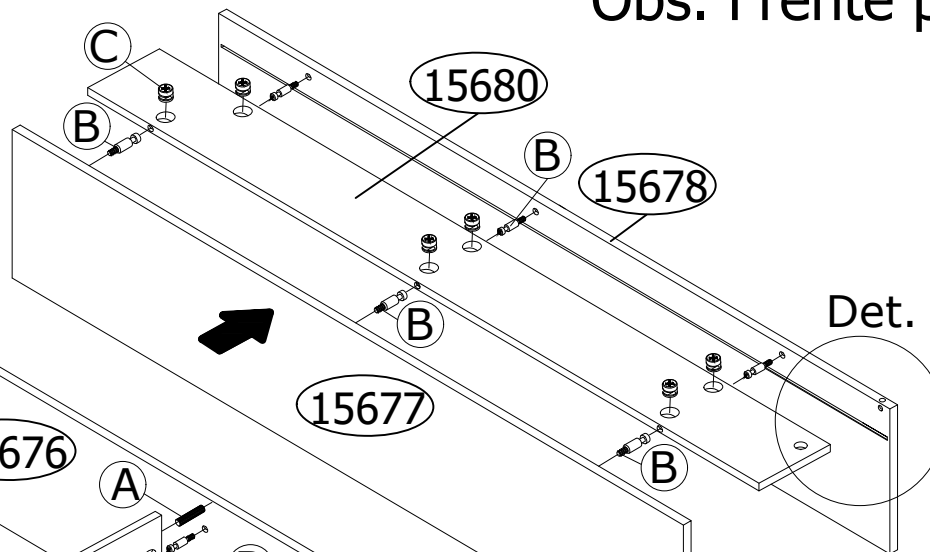
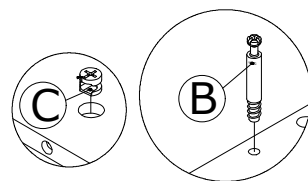


Ordem N° Descrição

- 1 15680 Fundo de 15 mm
- 2 15677 Base inferior
- 3 15678 Prateleira com led
- 4 15674 Lateral direita
- 5 15679 Divisória
- 6 15676 Base superior
- 7 15675 Lateral esquerda

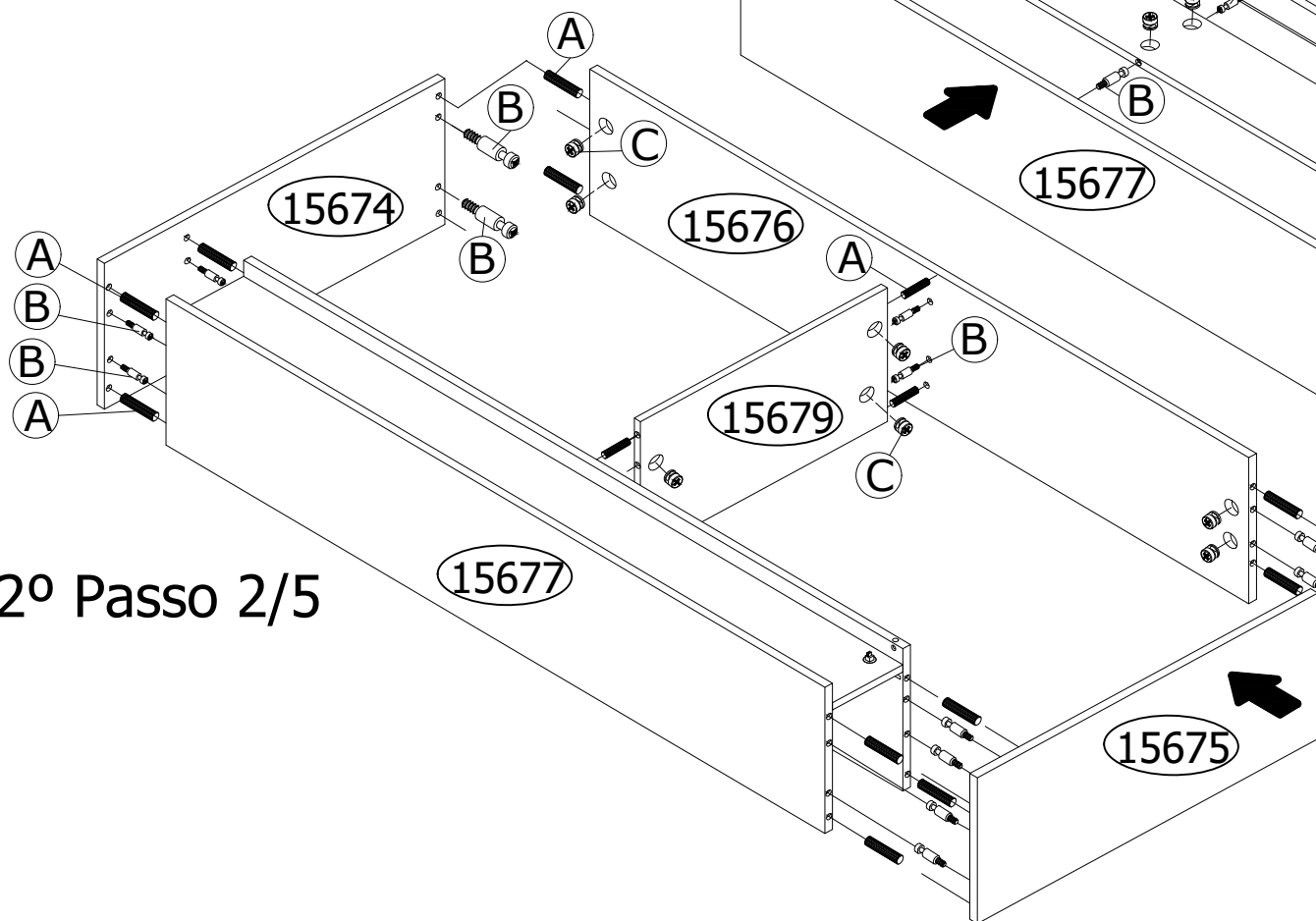
1º Passo 1/5

Obs. Frente para Baixo

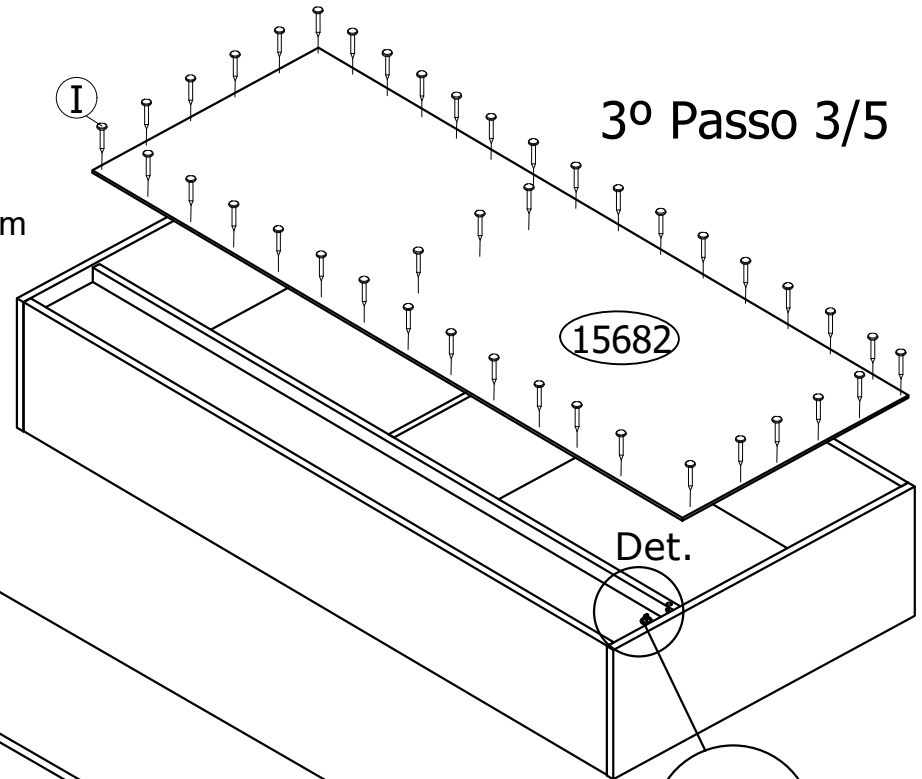


OBS. Interruptor de fita LED

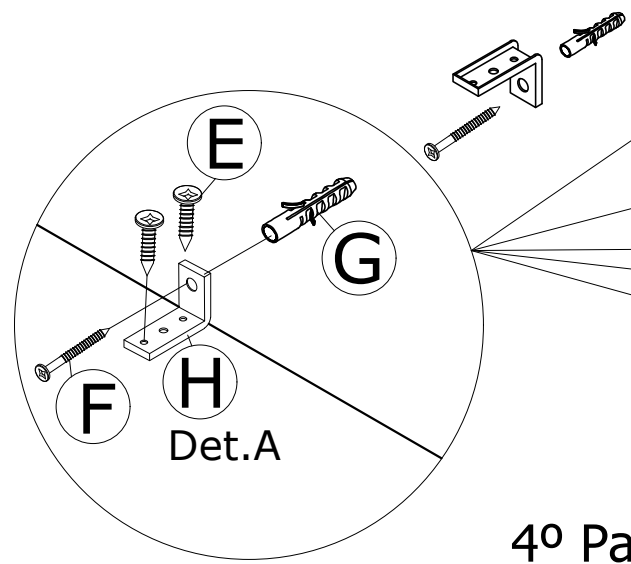
2º Passo 2/5



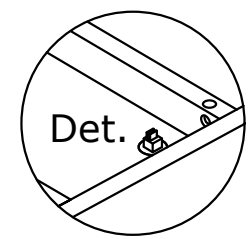
Ordem N°	Descrição
8	15682 Fundo de 6 mm



OBS. Fixar as 5 cantoneiras no móvel e prender na parede



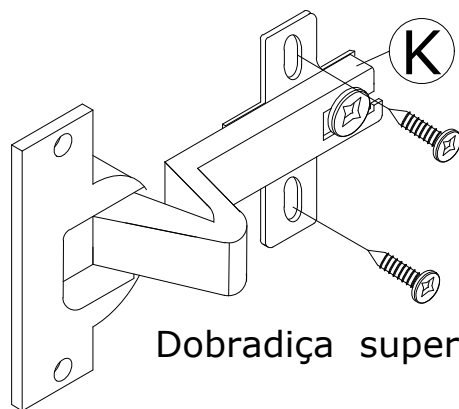
OBS. Interruptor de fita LED



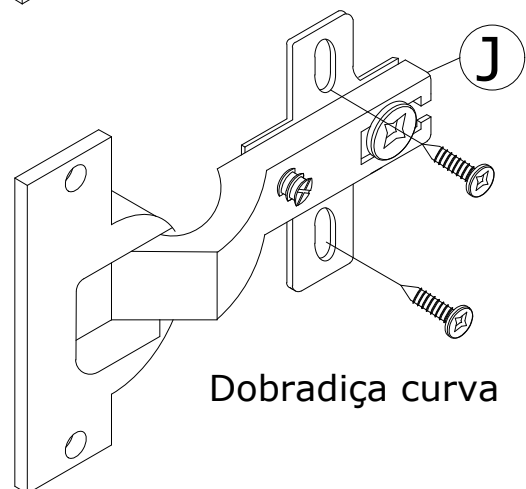
5º Passo 5/5

Ordem Nº Descrição
9 15681 Portas

Obs. Colocar as portas tem dois tipos de dobradiças curva e super curva

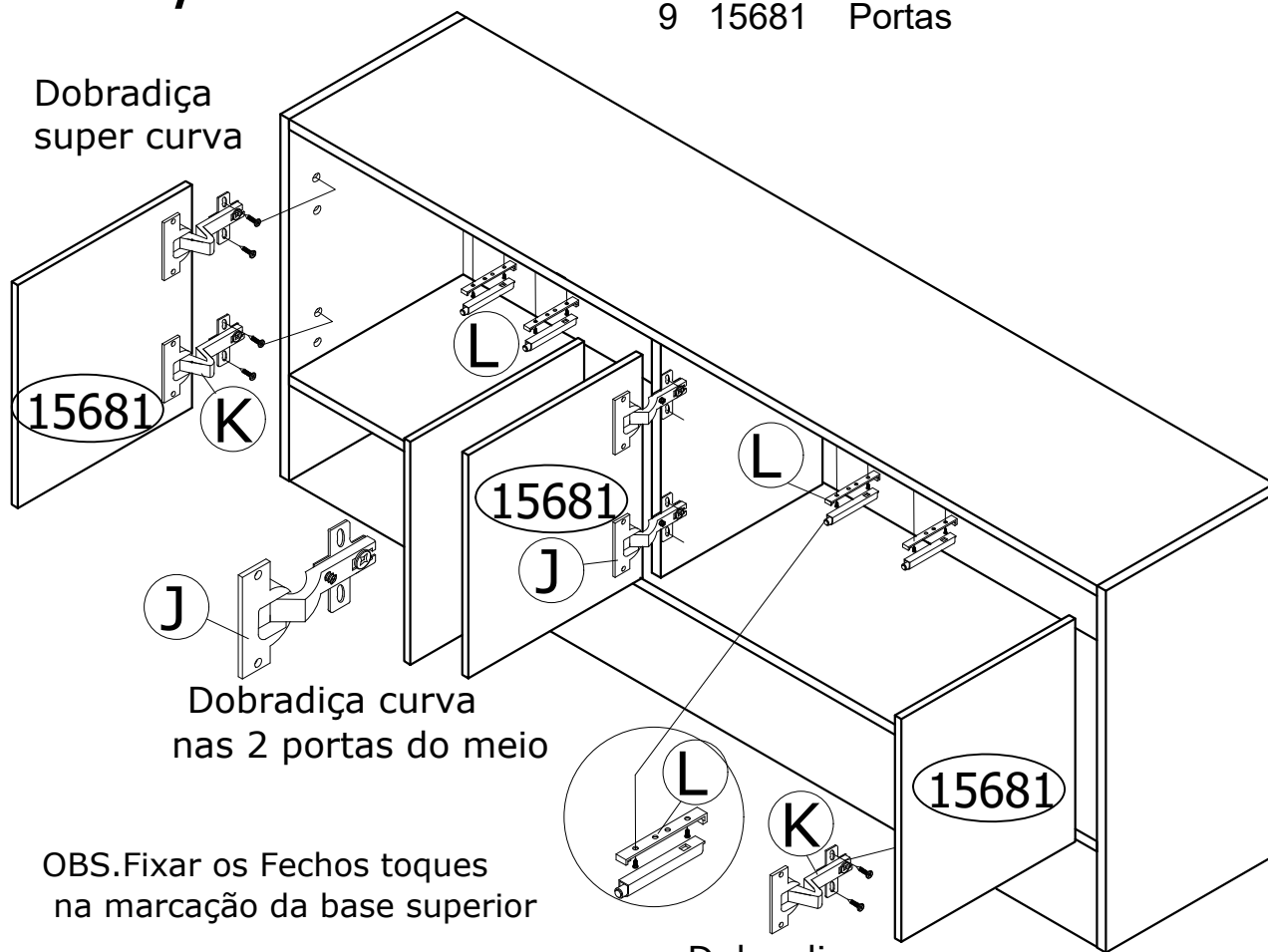


Dobradiça super curva



Dobradiça curva

Dobradiça super curva



Dobradiça curva nas 2 portas do meio

OBS. Fixar os Fechos toques na marcação da base superior

Dobradiça super curva

