

QUANTIDADE ACESSÓRIOS

A	25	 Parafuso Puxador 3,5x40	G	04	 Pés Palito
B	30	 Parafuso 3,5x 12	H	01	 Sache de Cola
C	14	 Cavilha 06x30	I	01	 Perfil H 1070 mm
D	24	 Pregos 10x10	J	01	 Suporte Prateleira
E	06	 Dobradiça	K	03	 Cantoneira
F	06	 Calço	L	04	 Parafuso 3,5x 30

DESCRIÇÃO DAS PEÇAS

Nº DA PEÇA	QTD USO	MEDIDA PEÇA	DESCRIÇÃO NA PEÇA
01	01	1045x360	TAMPO
02	01	510x360	LATERAL DIR
03	01	510x360	LATERAL ESQ
04	01	1080x360	BASE
05	01	1045x060	RÉGUA FRONTAL
06	01	1045x060	RÉGUA FRONTAL c/ FURO
07	01	1045x060	REGUA TRASEIRA
08	01	394x350	PORTA DIR
09	02	394x350	PORTA ESQ
10	02	374x080	SUPORTE FRONTAL
11	01	434x080	SUPORTE TRASEIRO
12	02	1070x235	FUNDO PINTADO
13	01	338x338	PRATELEIRA

DESEMBALANDO

Identifique todas as peças e deixe-as de pé, nunca coloque umas sobre as outras. Utilize a própria embalagem como tapete para a montagem do produto.

PARA A LIMPEZA E CONSERVAÇÃO DO SEU MÓVEL

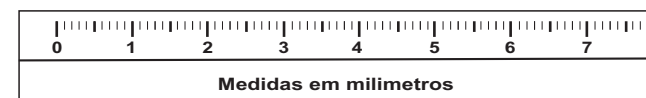
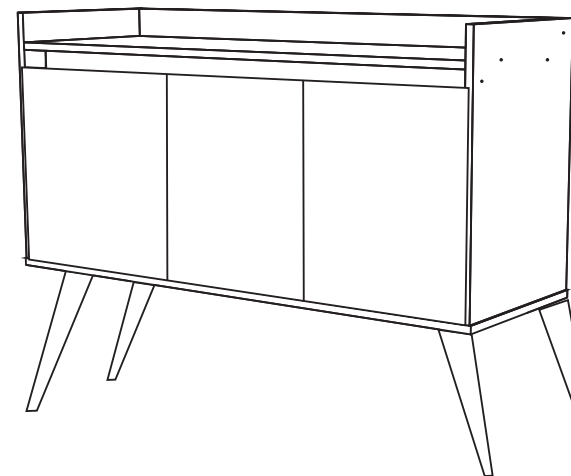
✘ Não use produto abrasivo como álcool, solventes, acetonas e etc...
 ● Use somente um pano macio e seco.



Indústria de Móveis Primus
de Jaci Ltda.

Fone: (17) 3283-1564
Fone / Fax: (17) 3283-1418

RUA DESEMBARGADOR M. C. FERAZ, 563 - CENTRO
CEP 15155-000 - JACI - SP



Dimensões:
dimensions - dimensiones:

Comprimento:
widht - anchura: 1080mm

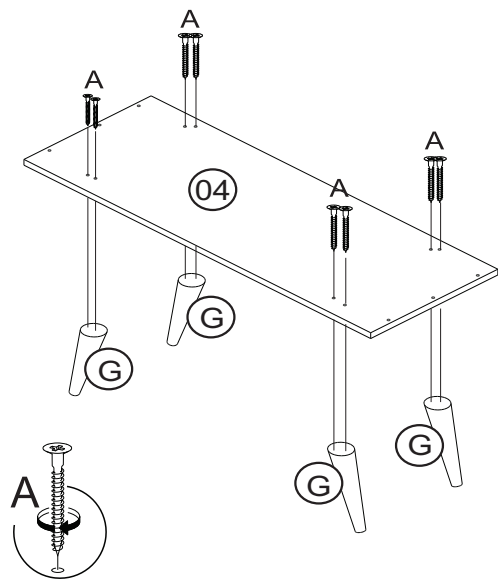
Altura:
neught - altura: 810mm

Profundidade:
dephht - profundidade: 360mm

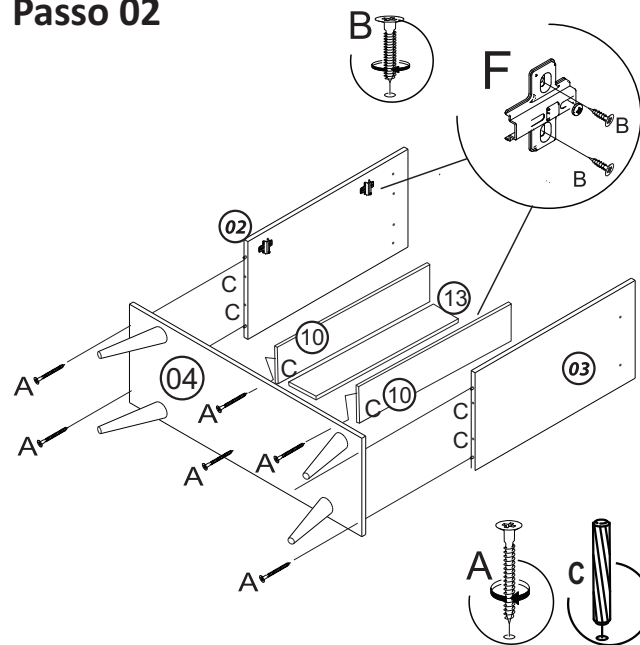


BUFFET GOLD 3 PORTAS

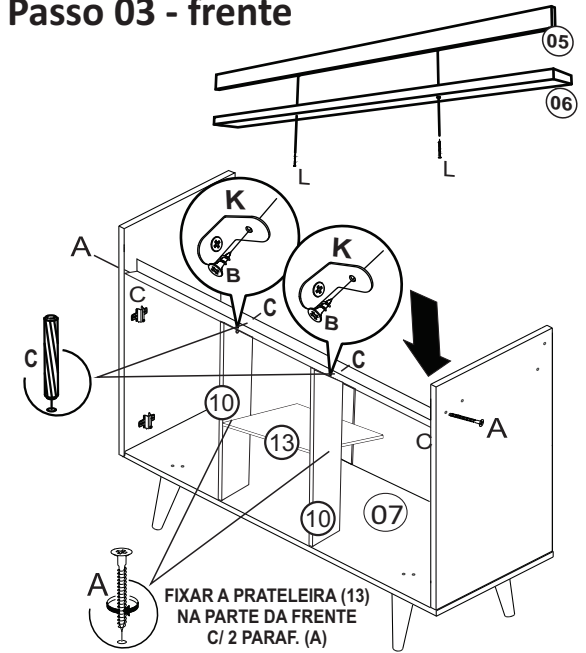
Passo 01



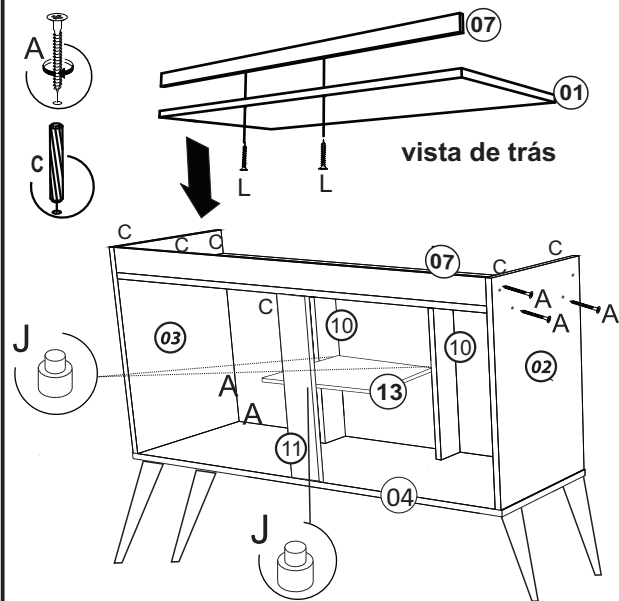
Passo 02



Passo 03 - frente

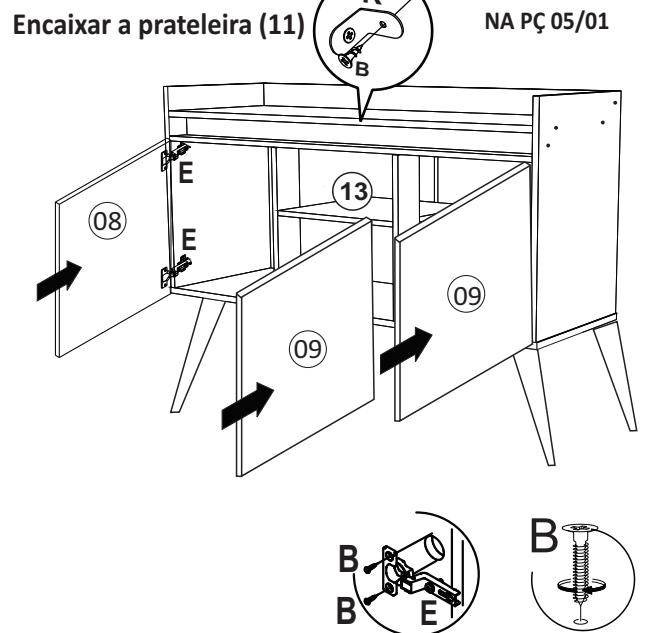


Passo 04 - Vista Traseira

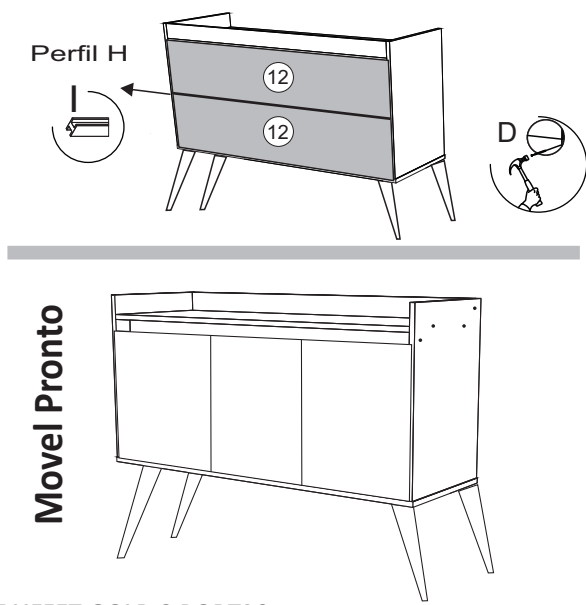


Na peça (11) usar pino (J) para prateleira (13)

Passo 05



Passo 06 - Fixar Fundos



Movel Pronto

BUFFET GOLD 3 PORTAS