


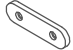








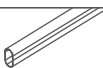



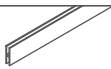



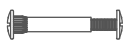
Peças	DESCRIÇÃO	QTD.	MEDIDAS	M.P.
01	LATERAL DIREITA	1	2320 x 600 x 15	MDF
02	LATERAL ESQUERDA	1	2320 x 600 x 15	MDF
03	FUNDO TRASEIRO	4	2295 x 397 x 2,8	MDF
04	DIVISÃO	1	2265 x 505 x 15	MDF
05	PRATELEIRA 778	5	778 x 500 x 15	MDF
06	LAT. DO CALCEIRO	1	815 x 445 x 15	MDF
07	TAMPO DO CALCEIRO	1	508 x 450 x 15	MDF
08	PRATELEIRA 273	1	273 x 440 X 15	MDF
09	TAMPO	1	1570 x 600 x 15	MDF
10	BASE	1	1570 x 600 x 15	MDF
11	FRENTE GAVETA	3	718 x 155 x 15	MDF

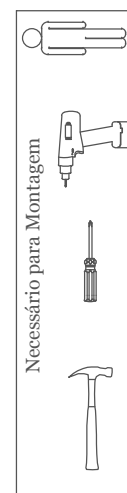
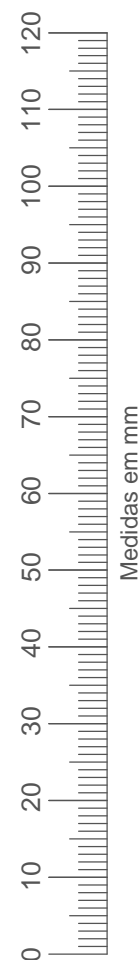
Peças	DESCRIÇÃO	QTD.	MEDIDAS	M.P.
12	LATERAL GAVETA	6	385 x 115 x 15	MDF
13	CONTRA FUNDO	3	683 x 115 x 15	MDF
14	DISTÂNCIADOR GAVETA	4	525 x 35 x 15	MDF
15	RODAPÉ FRONTAL	1	1570 x 80 x 25	MDF
16	RODAPÉ TRASEIRO	1	1570 x 80 x 25	MDF
17	MOLDURA	1	1600 x 80 x 25	MDF
18	MOLDURA LATERAL	2	540 x 80 x 25	MDF
19	FUNDO GAVETA	3	668 x 400 x 2,8	MDF
20	PORTA	1ou2	2252 x 804 x 15	MDF
21	PORTA ESPELHO	1ou2	2252 x 804 x 15	MDF
22	PORTA VIDRO REFLECTA	1ou2	2252 x 804 x 15	MDF

ACESSÓRIOS

CÓD.	DESCRIÇÃO	QTD.
A	 PARAFUSO CHATO 4 x 45 mm	28
B	 PARAFUSO CHATO 4,5 x 30 mm	15
C	 PARAFUSO CHATO 3,5 x 14 mm	126
D	 SAPATA LONGA COFFER 46 x 15 x 4 mm	10
E	 CANTONEIRA ZAMAC	26
F	 PREGO 10 x 10 mm	90
G	 CAVILHA 8 x 30 mm	32
H	 TAPA FURO ADESIVO	12
I	 ALINHADOR 2252mm C_ RECORTE KIT 2PÇS - COM 5 FUROS	02
J	 GARRA P/ FIXAR FUNDO	18
K	 JOGO CORREDIÇA TELESCÓPICA 400 mm	03
L	 SISTEMA JP 111 R 1PT CORRER	02
M	 TUBO CABIDEIRO 482mm	01
N	 TUBO CABIDEIRO 770 mm	02
P	 SUPORTE PRATELEIRA 6 mm	12
S	 SUPORTE CABIDEIRO OBLONGO ZAMAC	06
T	 PERFIL "I" 2280 mm	02

(PARA A UNIÃO DOS MODULOS)

W	 PARAFUSO CHATO 3,5 x 25 mm	17
Z	 PARAFUSO UNIÃO AÇO 5 x 28 mm	04

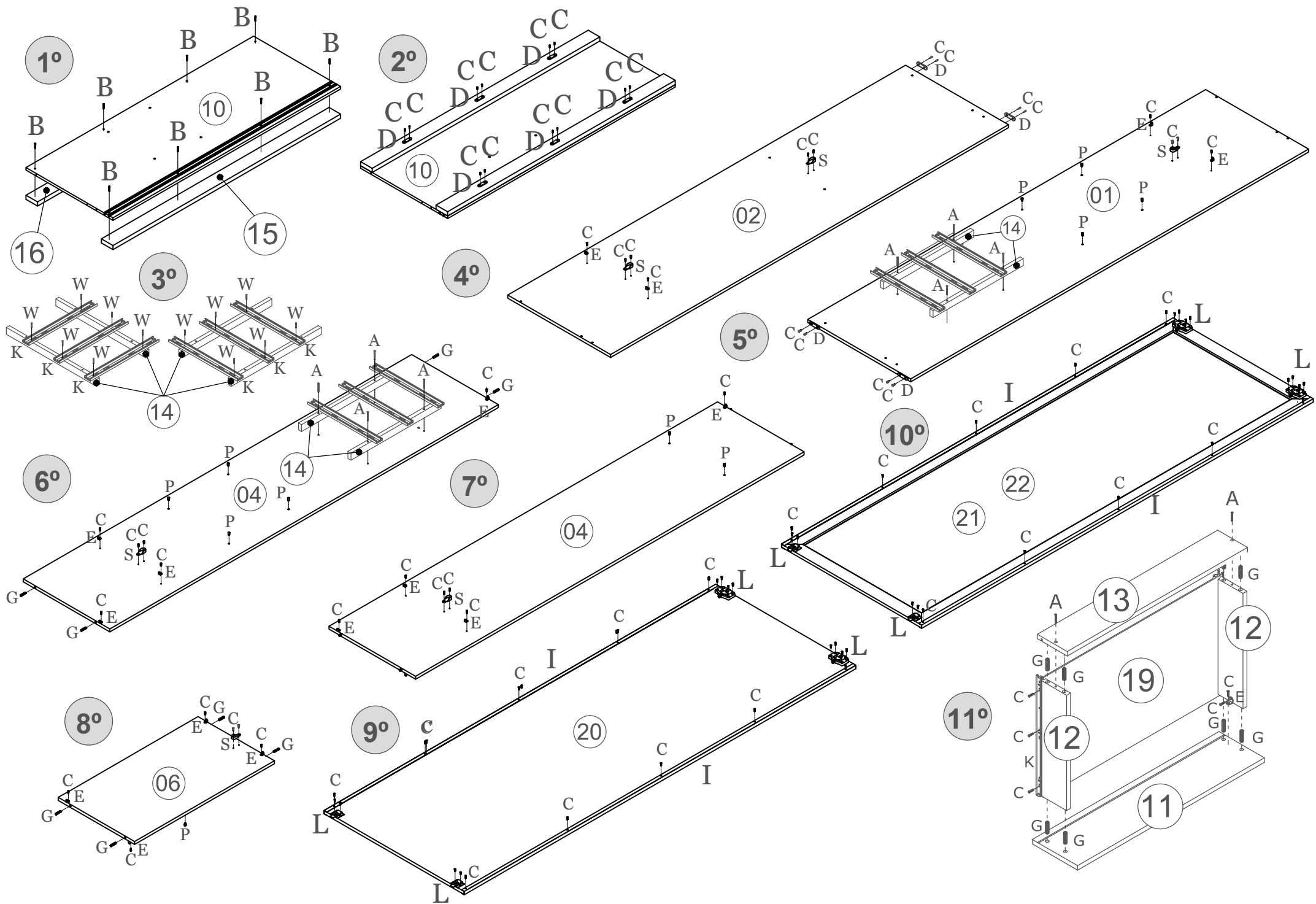


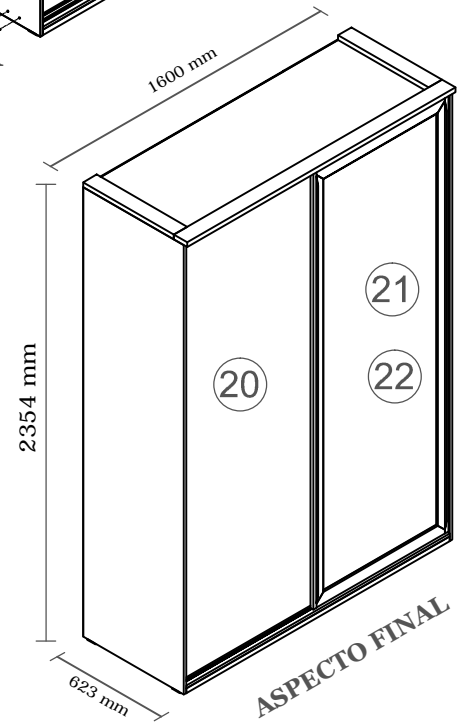
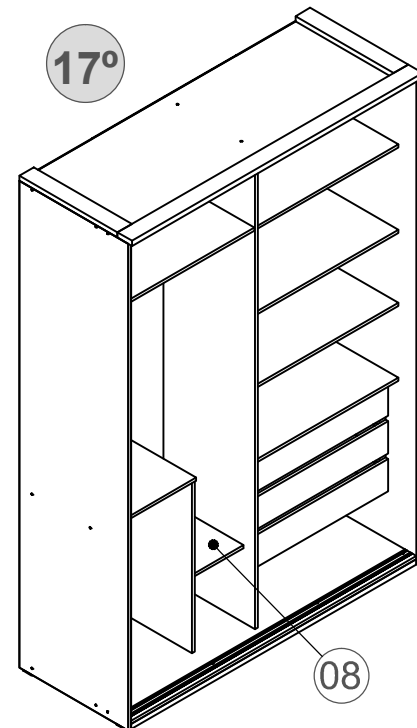
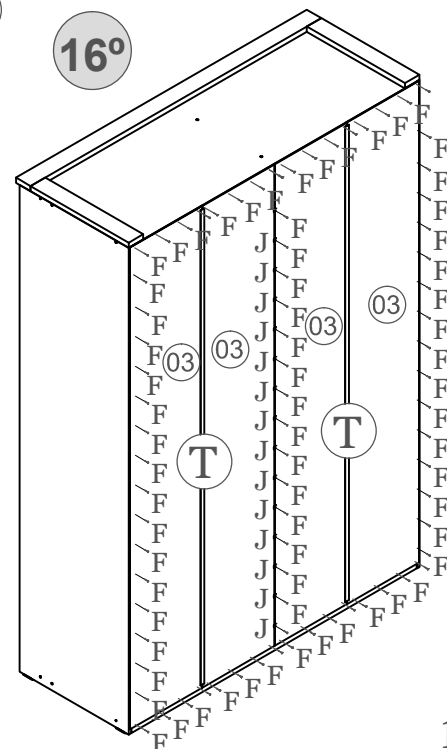
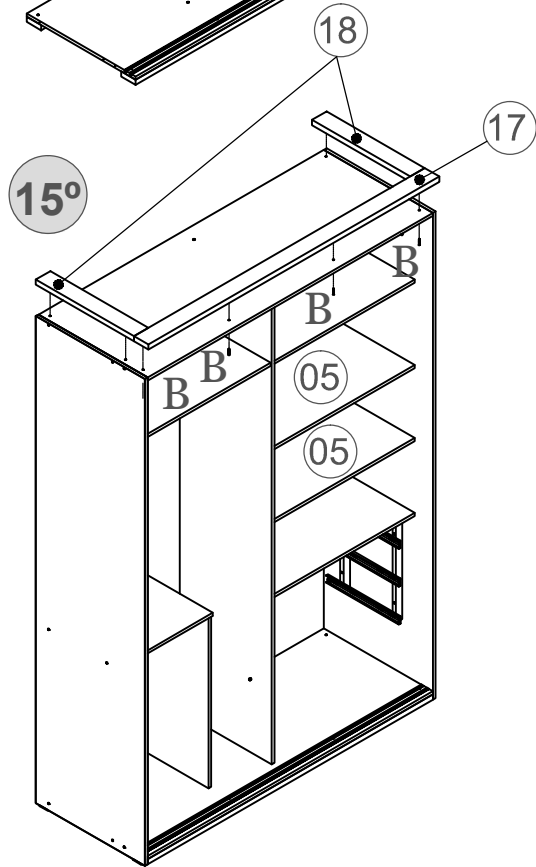
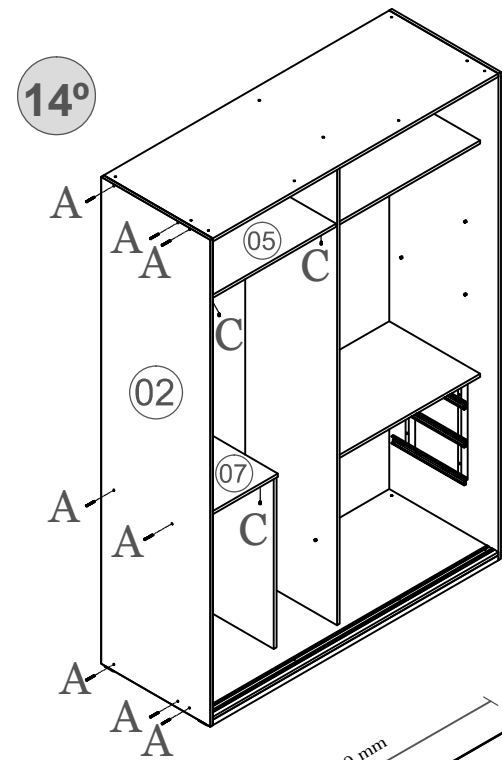
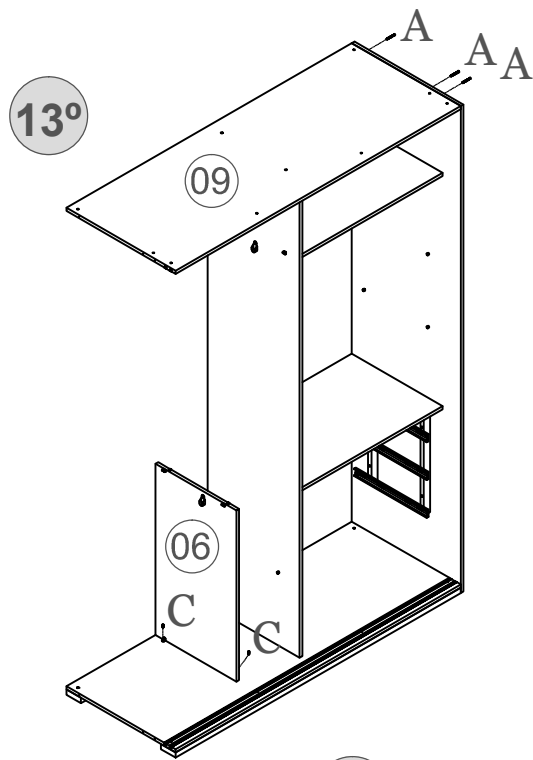
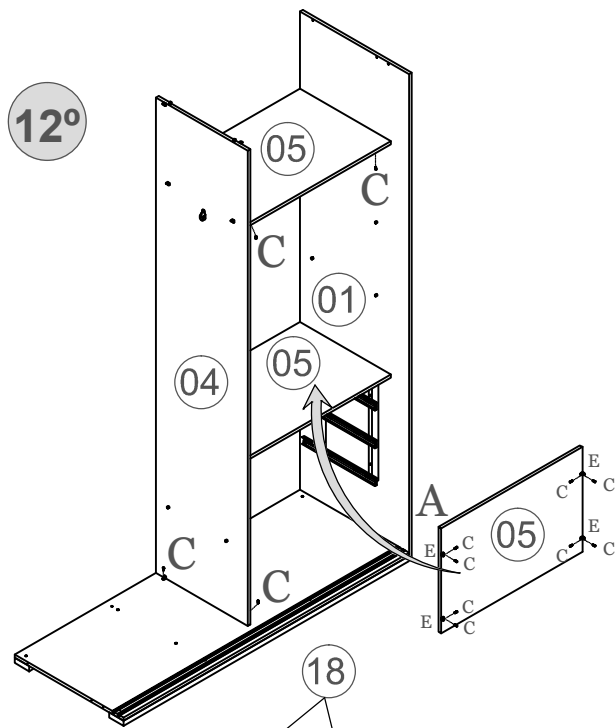
14.392 MOD. 2PT CORRER 1,60



ROBEL - Ind. de Móveis Ltda.
 AV. FELICIANO SALES CUNHA, 2999- JARDIM NOVO AEROPORTO
 CEP 15035-000 SÃO JOSÉ DO RIO PRETO
 FONE: +055 (17) 3203-0400 - FAX +055 (17) 3203- 0404

PARTE 1 - VERSO





14.469 MOD. 2PT CORRER 1,60

PARTE 2 - VERSO