

TERMO DE GARANTIA

PARABÉNS!
Você acaba de comprar um produto que é referência de qualidade, durabilidade e beleza em todo o Brasil. Isso porque a Itatiaia faz de tudo para oferecer a você as melhores cozinhas de madeira do mercado.

DISPOSIÇÕES E PRAZOS DE GARANTIA

A Itatiaia Eletro e Móveis S/A estipula que o produto especificado, fica garantido pelo prazo de 6 (seis) meses, contados a partir da entrega efetivado produto. Este prazo é compreendido como sendo: 3 (três) meses como garantia legal e 3 (três) meses como garantia contratual.

Constatado o eventual defeito de fabricação, o consumidor deverá entrar em contato com a loja onde adquiriu o produto. No prazo de garantia, as partes eventualmente defeituosas serão substituídas gratuitamente, por outra da mesma linha e modelo.

O projeto, instalação e a montagem na residência do consumidor não é de responsabilidade da Itatiaia. A montagem deve seguir corretamente as instruções que se encontram dentro da embalagem de cada módulo.

Esta garantia é válida em todo o território brasileiro, inclusive em toda e qualquer região litorânea. A Itatiaia se reserva o direito de efetuar modificações de caráter técnico em seus produtos, sem aviso prévio.

EXCLUSÃO DA GARANTIA

- O presente termo exclui de sua garantia:
- danos causados em conseqüência de acidentes, mau uso, manuseio ou deslocamento incorreto dos produtos;
 - danos causados por montagem inadequada;
 - danos em decorrência de agentes externos (inundações, incêndios, etc);
 - danos causados pela utilização de produtos de limpeza não recomendados no manual de instrução do produto;
 - despesas de transporte, frete ou seguro;
 - defeitos oriundos da utilização do produto em ambientes sujeitos a gases corrosivos, umidade excessiva ou em locais de altas/baixas temperaturas, poeira ou acidez.

A Itatiaia não se responsabiliza por incorreta instalação de cubas, pias, mármore, granitos ou similares. Também não será responsável pelas instalações elétricas, hidráulicas e de gás, bem como pelos danos que estes possam vir a causar ao produto. A fixação dos armários de forma segura e garantida depende da qualidade da parede na qual os mesmos serão instalados. A Itatiaia não se responsabiliza por danos causados por instalação dos armários em paredes inadequadas. A Itatiaia não se responsabiliza por incorreta instalação de eletrodomésticos. Esta instalação deve seguir o indicado pelo fabricante.

CUIDE BEM DO SEU ARMÁRIO

- Dicas de limpeza e conservação:
- Evite arrastar objetos em cima dos armários. Eles podem riscar e prejudicar o acabamento de seu móvel de cozinha.
 - Caso seja necessário mover o produto, retire os objetos do interior do armário.
 - Para limpeza, deve ser utilizado apenas produto neutro (verifique na embalagem do produto se está escrito "neutro"). Remova o excesso com pano úmido e seque logo a seguir.
 - Nunca utilize sabões, esponja de aço ou qualquer material que possa arranhar a superfície dos armários durante a limpeza.
 - Não se recomenda o uso de produtos à base de amoníaco.
 - Não utilize plásticos ou papéis coloridos para forrar os armários.
 - Deve-se evitar guardar sal, cebola, catchup, mostarda e outras substâncias ácidas sem as devidas embalagens de proteção.
 - Para os armários com pia, é importante tomar cuidado ao redor dela, evitando-se o contato direto com água nas demais partes do produto. A área exposta a umidade pode influenciar na durabilidade dos seus móveis.
 - Tente evitar a exposição direta ao sol. Sugere-se utilização de cortinas para proteger seus móveis de cozinha.
 - Produtos adquiridos fora do Brasil com defeitos de fabricação, favor entrar em contato com a loja onde adquiriu sua Cozinha Itatiaia.
 - Esta orientação deve ser guardada para futura consulta, caso necessário.

ATENÇÃO: Não utilize panos muito umedecidos na limpeza do armário, pois a umidade excessiva pode danificar o produto.

TAKING GOOD CARE OF YOUR CABINET

- Cleaning and caring instructions:
- Avoid dragging objects on top of the cabinet. They might scratch the finishing.
 - If it is necessary to move the product, remove the objects from inside the cabinet.
 - Only non-abrasive natural chemical products are recommended to clean your cabinet. Simply wipe the cabinet down with a wet cloth to remove the cleaning product excess.
 - Never clean the cabinet with scouring powders, steel scrubber pads or any other product which can scratch its surface.
 - Chemical products are not recommended.
 - Cabinet surfaces should not be covered with colored plastic or paper sheets.
 - Acid substances like salt, onion, ketchup and mustard must remain properly stored in sealed containers.
 - Avoid the direct contact of water with other surfaces than the sink, as the humidity can affect the durability of the cabinets.
 - Avoid cabinets exposure to direct Sun light. Drapers suggested.
 - For technical assistance outside Brazil, please, contact the store where you purchased your Itatiaia kitchen.
- BEWARE: Do not use a damp cloth to clean the cabinet. Excessive moisture can damage its surface.

Linha de Interesse Geral do Consumidor
Ligação gratuita de qualquer ponto do país

0800 941 0144

www.minhaitatiaia.com.br

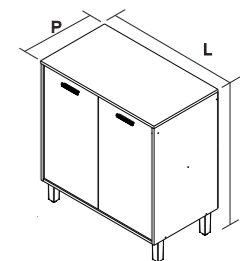
GUARDE ESTE MANUAL PARA POSTERIOR CONSULTA

Av. Padre Arnaldo Jansen, 1325 - Santana - Ubá - MG - CEP: 36506-064

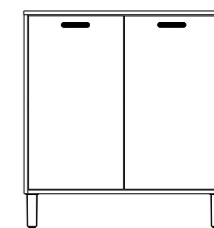
Itatiaia

1000015334 - 15/04/2025

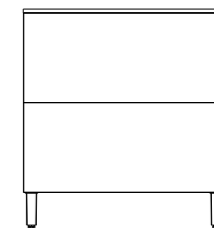
LINHA ITAFRIZ
BALC-80 2PT
Balcão 2 portas Itafriz



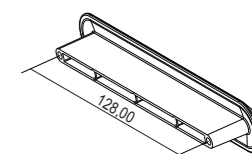
BALC 2PT-80
PRODUTO MONTADO:
A: 860 L: 800 P: 452 MM



FRENTE

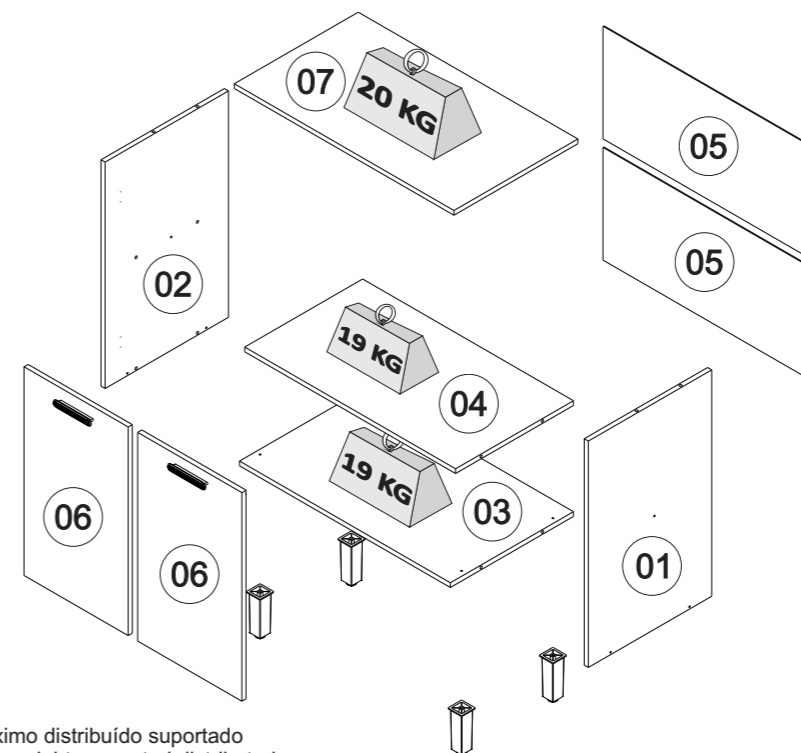


VERSO



PUXADOR / DIMENSÃO
HANDLE / DIMENSION
TIRADOR / DIMENSION

IDENTIFIQUE A COR DO SEU ARMÁRIO / IDENTIFY THE COLOR OF YOUR CABINET / IDENTIFICAR EL COLOR DE SU GABINETE								
Nº	DESCRIÇÃO DESCRIPTION DESCRIPCIÓN	CÓDIGO / CODE / CÓDIGO CINAMOMO + FENDI	ACABAMENTO FINISH TERMINACIÓN	QUANTIDADE QUANTITY CANTIDAD		Dimensão (mm) Dimension/Dimension		
						COMP	LARG	ESP
1	LATERAL DIR 690X450 CNM-MDP	3100027081	MDP	1	PC	690	450	15
2	LATERAL ESQ 690X450 CNM-MDP	3100027080	MDP	1	PC	690	450	15
3	BASE 769X449 BALC-120 CNM-MDP	3100027079	MDP	1	PC	769	449	15
4	PRAT 769X428 BALC-80 1F CNM-MDP	3100027084	MDP	1	PC	769	428	15
5	COSTA 790X352 CNM-HDF	3100027087	HDF	2	PC	790	352	3
6	PORTA 669X380 FND-MDP	3100027086	MDP	2	PC	669	380	15
7	TAMPO RT 801X452X25 CNM-MDP	3100027085	MDP	1	PC	801	452	25



KG Peso máximo distribuído suportado
Maximum weight supported distributed
Peso máximo admitido distribuído

A1 - 1000000216 - PARAF 4,8X45MM AA FL FPMS ZB CEM	F5 - 1000001266 - 51 X 38 X 22 MM CANTONEIRA METALICA METALIC L' BRACKET ESQUINERA METÁLICA	F7 - 1000014013 - ADESIVO TAPA FURO 12MM CNM	F8 - 1000000262 - BUCHA 08 PLÁSTICA 7,5 X 37,8MM BUCHA ANCHOR TARUGO PLÁSTICO
F9 - 1000001257 - BATENTE P/ PORTA SILICONE - Ø7,5 X 1,5 MM BATENTE P/ PORTA - SILICONE SILICON STOPPER TOPE PARA PUERTA - SILICÓN	F10 - 1000001086 - 10G COLA BRANCA WHITE GLUE COLA BLANCA	F12 - 1000001258-19X19X14MM METAL CANTONEIRA L DOIS FURROS 2-HOLES L' BRACKET ESQUINERA L CON DOS PERFORACIONES	F14 - 1000001265 - 15X14X0,5 MM FIXADOR P/ COSTA DE ROUPEIRO HARDBOARD PANELS HOLDER FIJADOR PARA ESPALDAR
F265 - 1000006601 - 26MM Nº12 ALB CALÇO DOBRADIÇA DOOR WING SOPORTE BISAGRA	F266 - 1000006599 - 26MM CURVA ALB DOBRADIÇA FRAME WING BISAGRA	F417 - PE QUADRADO PLÁSTICO - 50x50x140 1000015251 - FND PÉ PARA ARMÁRIO FOOT CABINET PATA	F418 - 1000015343 - PUXADOR BELLY 128MM PUXADOR PLÁSTICO PLASTIC HANDLE TIRADOR PLÁSTICO
M1 - 1000001179 - PARAF 3,5 X 40 MM CAB CH FPMS	M4 - 1000001183 - PARAF UNIAO METALICO 28MM	M7 - 1000014170 - PARAF 3,5 X 30 CAB CH S/PONTA	M13 - 1000000500 - CAVILHA MADEIRA 8 X 30 MM CAVILHA MADEIRA WOODEN DOWEL TARUGO DE MADEIRA
M15 - 1000001177 - PREGO 10 X 10 C/ CAB	M42 - 1000014897 - PARAF CAB PANELA FPMS 4,0X12 MM		

*** FERRAMENTAS NECESSÁRIAS NÃO FORNECIDAS**
*** Tools Needed (not supplied)**

Sugestão da quantidade de pessoas necessárias para montagem e fixação do produto na parede.
 Tip of the number of people required for product assembly and wall mounting.

Consejo de la cantidad de personas necesarias para el montaje de productos y montaje de la pared.

1

Montagem e Fixação
 Mounting and Fixation
 Montaje e Fijación

01 **Importante: Passar cola nas cavilhas**
Mandatory to glue the dowels
Importante: Pasar cola en los tarugos

M13 08x **F10** 01x

02

M1 06x

03 **ATENÇÃO: A ABA DO PÉ DEVE APOIAR NA LATERAL**
BEWARE: LEG EDGE MUST LEAN ON SIDE PANEL
ATENCIÓN: EL BORDE DE LA PATA DEBE APOYAR EN EL COSTADO

A1 04x **F17** 04x

F10 01x

F10 04x

A1 04x

ATENÇÃO

04 **IMPORTANTE: Alinhar o tampo com as laterais e costas**
IMPORTANT: Align the top with the sides and back
IMPORTANTE: Alinear la parte superior con los lados y la parte posterior.

M42 08x **F12** 04x

05

M15 25x **F14** 05x

06 **IMPORTANTE: NECESSÁRIO FIXAÇÃO NA PAREDE**
IMPORTANT: CABINET MUST BE ATTACHED TO THE WALL
IMPORTANTE: ES NECESARIO FIJAR EN LA PARED

F5 04x **M42** 08x

8mm / 5/16"

F8 04x **A1** 04x

ATENÇÃO

07

M42 16x **F266** 04x **F265** 04x

PORTA
DOOR
PUERTA
 (669 X 380 X 15 mm)

08

02x 128 mm **4mm / 5/32"**

09

M7 04x **F9** 04x **F418** 02x

10

F7 06x

11 **UNIÃO DE MÓDULOS**
UNION OF MODULES
UNIÓN DE MÓDULOS

M4 02x **M4** 02x **6mm / 1/4"**

M4 02x

TERMO DE GARANTIA

PARABÉNS!

Você acaba de comprar um produto que é referência de qualidade, durabilidade e beleza em todo o Brasil. Isso porque a Itatiaia faz de tudo para oferecer a você as melhores cozinhas de madeira do mercado.

DISPOSIÇÕES E PRAZOS DE GARANTIA

A Itatiaia Eletro e Móveis S/A estipula que o produto especificado, fica garantido pelo prazo de 6 (seis) meses, contados a partir da entrega efetivado produto. Este prazo é compreendido como sendo: 3 (três) meses como garantia legal e 3 (três) meses como garantia contratual.

Constatado o eventual defeito de fabricação, o consumidor deverá entrar em contato com a loja onde adquiriu o produto.

No prazo de garantia, as partes eventualmente defeituosas serão substituídas gratuitamente, por outra da mesma linha e modelo.

O projeto, instalação e a montagem na residência do consumidor não é de responsabilidade da Itatiaia. A montagem deve seguir corretamente as instruções que se encontram dentro da embalagem de cada módulo.

Esta garantia é válida em todo o território brasileiro, inclusive em toda e qualquer região litorânea.

A Itatiaia se reserva o direito de efetuar modificações de caráter técnico em seus produtos, sem aviso prévio.

EXCLUSÃO DA GARANTIA

O presente termo exclui de sua garantia:

- danos causados em conseqüência de acidentes, mau uso, manuseio ou deslocamento incorreto dos produtos;
- danos causados por montagem inadequada;
- danos em decorrência de agentes externos (inundações, incêndios, etc);
- danos causados pela utilização de produtos de limpeza não recomendados no manual de instrução do produto;
- despesas de transporte, frete ou seguro;
- defeitos oriundos da utilização do produto em ambientes sujeitos a gases corrosivos, umidade excessiva ou em locais de altas/baixas temperaturas, poeira ou acidez.

A Itatiaia não se responsabiliza por incorreta instalação de cubas, pias, mármore, granitos ou similares. Também não será responsável pelas instalações elétricas, hidráulicas e de gás, bem como pelos danos que estes possam vir a causar ao produto.

A fixação dos armários de forma segura e garantida depende da qualidade da parede na qual os mesmos serão instalados. A Itatiaia não se responsabiliza por danos causados por instalação dos armários em paredes inadequadas.

A Itatiaia não se responsabiliza por incorreta instalação de eletrodomésticos. Esta instalação deve seguir o indicado pelo fabricante.

CUIDE BEM DO SEU ARMÁRIO

Dicas de limpeza e conservação:

- Evite arrastar objetos em cima dos armários. Eles podem riscar e prejudicar o acabamento de seu móvel de cozinha.
- Caso seja necessário mover o produto, retire os objetos do interior do armário.
- Para limpeza, deve ser utilizado apenas produto neutro (verifique na embalagem do produto se está escrito "neutro"). Remova o excesso com pano úmido e seque logo a seguir.
- Nunca utilize sapólios, esponja de aço ou qualquer material que possa arranhar a superfície dos armários durante a limpeza.
- Não se recomenda o uso de produtos à base de amoníaco.
- Não utilize plásticos ou papéis coloridos para forrar os armários.
- Deve-se evitar guardar sal, cebola, catchup, mostarda e outras substâncias ácidas sem as devidas embalagens de proteção.
- Para os armários com pia, é importante tomar cuidado ao redor dela, evitando-se o contato direto com água nas demais partes do produto. A área exposta a umidade pode influenciar na durabilidade dos seus móveis.
- Tente evitar a exposição direta ao sol. Sugere-se utilização de cortinas para proteger seus móveis de cozinha.
- Produtos adquiridos fora do Brasil com defeitos de fabricação, favor entrar em contato com a loja onde adquiriu sua Cozinha Itatiaia.
- Esta orientação deve ser guardada para futura consulta, caso necessário.

ATENÇÃO: Não utilize panos muito umedecidos na limpeza do armário, pois a umidade excessiva pode danificar o produto.

TAKING GOOD CARE OF YOUR CABINET

Cleaning and caring instructions:

- Avoid dragging objects on top of the cabinet. They might scratch the finishing.
- If it is necessary to move the product, remove the objects from inside the cabinet.
- Only non-abrasive natural chemical products are recommended to clean your cabinet. Simply wipe the cabinet down with a wet cloth to remove the cleaning product excess.
- Never clean the cabinet with scouring powders, steel scrubber pads or any other product which can scratch its surface.
- Chemical products are not recommended.
- Cabinet surfaces should not be covered with colored plastic or paper sheets.
- Acid substances like salt, onion, ketchup and mustard must remain properly stored in sealed containers.
- Avoid the direct contact of water with other surfaces than the sink, as the humidity can affect the durability of the cabinets.
- Avoid cabinets exposure to direct Sun light. Drapers suggested.
- For technical assistance outside Brazil, please, contact the store where you purchased your Itatiaia kitchen.
- This guidance should be saved for future reference, if necessary.

BEWARE: Do not use a damp cloth to clean the cabinet. Excessive moisture can damage its surface.

Linha de Interesse Geral do Consumidor
Ligação gratuita de qualquer ponto do país

0800 941 0144

www.minhaitatiaia.com.br

GUARDE ESTE MANUAL PARA POSTERIOR CONSULTA

Av. Padre Arnaldo Jansen, 1325 - Santana - Ubá - MG - CEP: 36506-064

Itatiaia

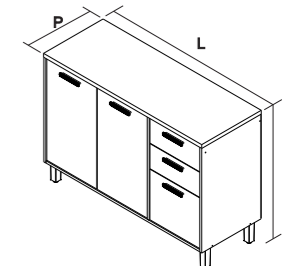
1000015335 - 14/04/2025

LINHA ITAFRIZ

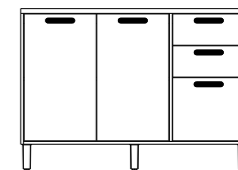
BALC-120 3PT2G

Balcão 3 portas e 2 gavetas Itafriz

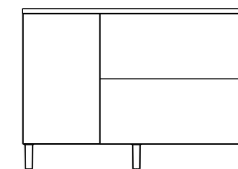
IDENTIFIQUE A COR DO SEU ARMÁRIO / IDENTIFY THE COLOR OF YOUR CABINET / IDENTIFICAR EL COLOR DE SU GABINETE								
Nº	DESCRIÇÃO DESCRIPTION DESCRIPCIÓN	CÓDIGO / CODE / CÓDIGO	ACABAMENTO FINISH TERMINACIÓN	QUANTIDADE QUANTITY CANTIDAD		Dimensão (mm) Dimension/Dimension		
		CINAMOMO + FENDI				COMP	LARG	ESP
1	LATERAL DIR 690X450 BALC 120 CNM-MDP	3100027110	MDP	1	PC	690	450	15
2	LATERAL ESQ 690X450 CNM-MDP	3100027080	MDP	1	PC	690	450	15
3	BASE 1169X449 BALC-120 CNM-MDP	3100027109	MDP	1	PC	1169	449	15
4	PRAT 769X428 BALC-80 1F CNM-MDP	3100027084	MDP	1	PC	769	428	15
5	DIVISAO 675X449 BALC-120 CNM-MDP	3100027108	MDP	1	PC	675	449	15
6	REGUA SUP 385X53 BALC-120 1F CNM-MDP	3100025090	MDP	2	PC	385	53	15
7	COSTA 790X352 CNM-HDF	3100027087	HDF	2	PC	790	352	3
8	COSTA 405X704 CNM UV-HDF	3100027107	HDF	1	PC	405	704	3
9	FUNDO GAV 398X344 CNM-HDF	3100024849	HDF	2	PC	398	344	3
10	PORTA 669X380 FND-MDP	3100027086	MDP	2	PC	669	380	15
11	PORTA 333X380 FND-MDP	3100027106	MDP	1	PC	333	380	15
12	FRENTE GAV 165X380 FND-MDP	3100027105	MDP	2	PC	165	380	15
13	LATERAL ESQ GAV 400X90 CNM-MDP	3100024551	MDP	2	PC	400	90	15
14	LATERAL DIR GAV 400X90 CNM-MDP	3100024550	MDP	2	PC	400	90	15
15	TRASEIRO GAV 331X90 CNM-MDP	3100024848	MDP	2	PC	331	90	15
16	TAMPO RT 1201X452X25 CNM-MDP	3100027104	MDP	1	PC	1201	452	25



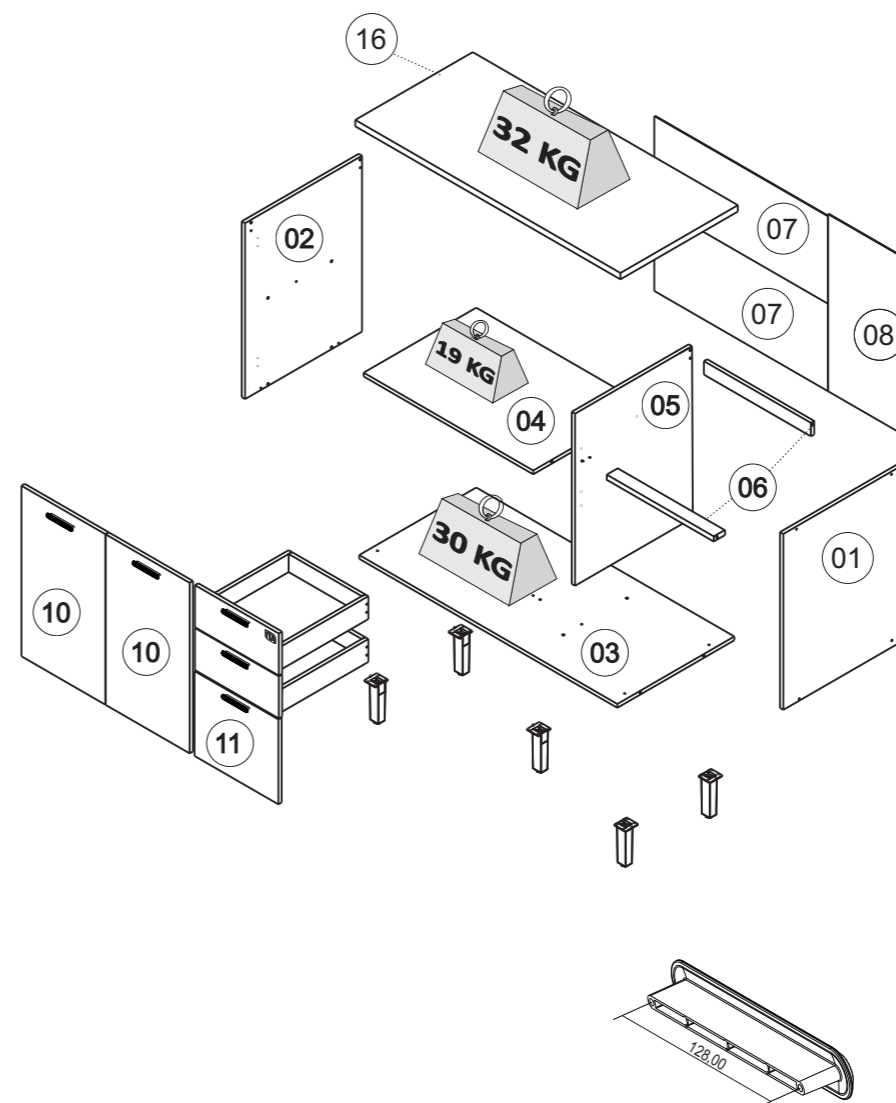
BALC 3PT2G-120
PRODUTO MONTADO:
A: 860 L: 1200 P: 452 MM



FRENTE

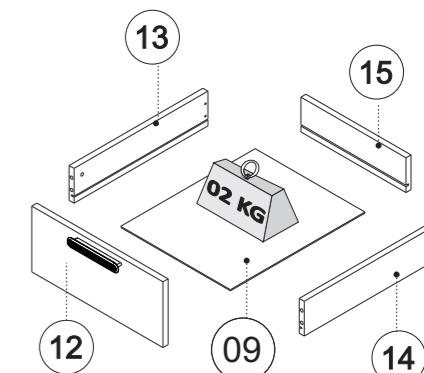


VERSO

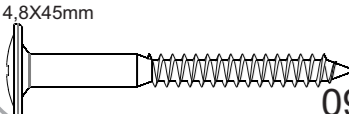


Peso máximo distribuído suportado
Maximum weight supported distributed
Peso máximo admitido distribuído

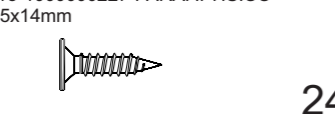
PUXADOR / DIMENSÃO
HANDLE / DIMENSION
TIRADOR / DIMENSIÓN



A1 - 100000216 - PARAF. PHS.FL - 4,8X45mm **09**




A13-100000227-PARAF.PHS.CC- 3,5x14mm **24**



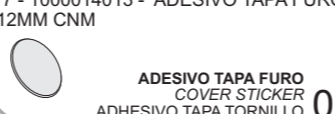
F5 - 1000001266 - 51 X 38 X 22 MM **04**

CANTONEIRA METALICA
METALIC 'L' BRACKET
ESQUINERA METALICA



F7 - 1000014013 - ADESIVO TAPA FURO 12MM CNM **07**

ADESIVO TAPA FURO
COVER STICKER
ADHESIVO TAPA TORNILLO



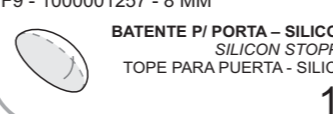
F8 - 1000000262 - BUCHA PLÁSTICA 08 7,5 X 37,8 MM **04**

BUCHA ANCHOR
TARUGO PLÁSTICO



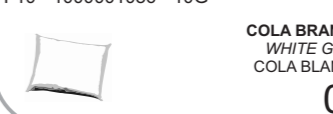
F9 - 1000001257 - 8 MM **10**

BATENTE P/ PORTA - SILICONE
SILICON STOPPER
TOPE PARA PUERTA - SILICÓN



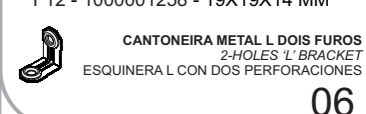
F10 - 1000001086 - 10G **02**

COLA BRANCA
WHITE GLUE
COLA BLANCA



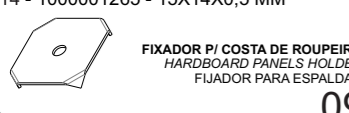
F12 - 1000001258 - 19X19X14 MM **06**

CANTONEIRA METAL L DOIS FUROS
2-HOLES 'L' BRACKET
ESQUINERA L CON DOS PERFORACIONES




F14 - 1000001265 - 15X14X0,5 MM **09**

FIXADOR P/ COSTA DE ROUPEIRO
HARDBOARD PANELS HOLDER
FIJADOR PARA ESPALDAR



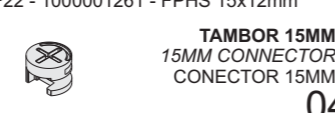
F21 - 1000011881 - 15 MM - PLÁSTICO **04**

TAMPA MINIFIX 15 X 11 FREIJO
MINIFIX CAP 15 X 11
TAPA MINIFIX 15 X 11



F22 - 1000001261 - FPMS 15x12mm **04**

TAMBOR 15MM
15MM CONNECTOR
CONECTOR 15MM



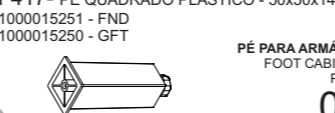
F23 - 1000001260 - PARAF.PHS. 32x7mm **04**

MINIFIX SIMPLES
SIMPLE MINIFIX
MINIFIX SIMPLE



F417- PE QUADRADO PLÁSTICO - 50x50x140 1000015251 - FND 1000015250 - GFT **05**

PÉ PARA ARMÁRIO
FOOT CABINET
PATA

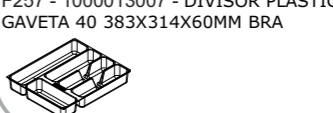


F250 - 1000010773 - PAR CORREDICA TL 350X35MM 3EST RENNA **02**

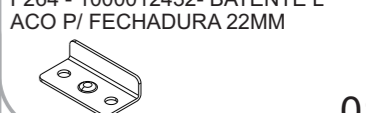
CORREDIÇA TELESCÓPICA
TELESCOPIC RUNNER
RIEL TELESCÓPICA



F257 - 1000013007 - DIVISOR PLÁSTICO GAVETA 40 383X314X60MM BRA **01**




F264 - 1000012432- BATENTE L ACO P/ FECHADURA 22MM **01**



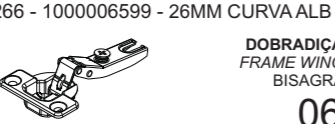
F265 - 1000006601 - 26MM Nº12 ALB **06**

CALÇO DOBRADIÇA
DOOR WING
SOPORTE BISAGRA




F266 - 1000006599 - 26MM CURVA ALB **06**

DOBRADIÇA
FRAME WING
BISAGRA

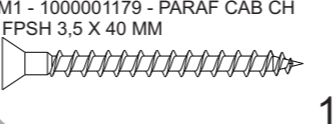


F418 - 1000015343 - PUXADOR BELLY 128MM **05**

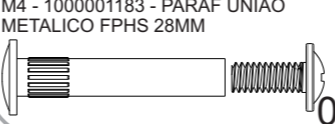
PUXADOR PLÁSTICO
PLASTIC HANDLE
TIRADOR PLÁSTICO



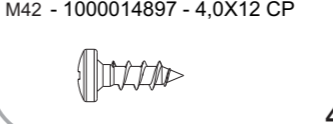
M1 - 1000001179 - PARAF CAB CH FPHS 3,5 X 40 MM **19**




M4 - 1000001183 - PARAF UNIAO METALICO FPHS 28MM **02**



M42 - 1000014897 - 4,0X12 CP **46**

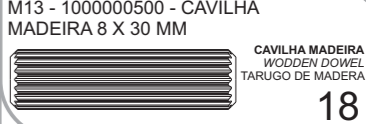


M7 - 1000014170 - PARAF 3,5 X 30 CAB CH S/PONTA **10**

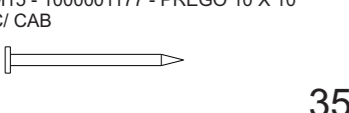


M13 - 1000000500 - CAVILHA MADEIRA 8 X 30 MM **18**

CAVILHA MADEIRA
WOODEN DOWEL
TARUGO DE MADEIRA



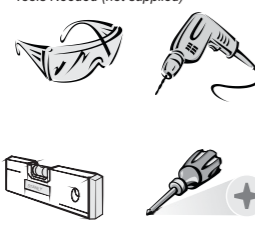
M15 - 1000001177 - PREGO 10 X 10 C/ CAB **35**



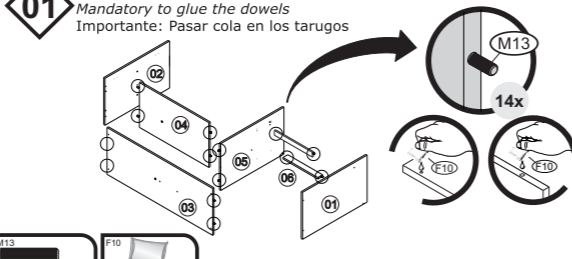
Sugestão da quantidade de pessoas necessárias para montagem e fixação do produto na parede.
Tip of the number of people required for product assembly and wall mounting.
Consejo de la cantidad de personas necesarias para el montaje de productos y montaje de la pared.

1 Montagem e Fixação
Mounting and Fixation
Montaje e Fijación

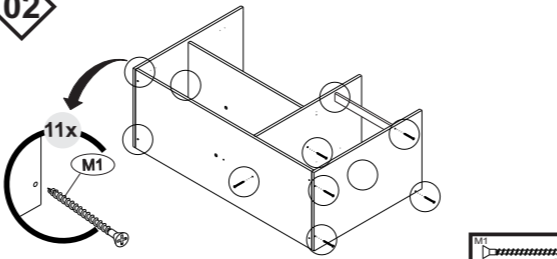
* FERRAMENTAS NECESSÁRIAS NÃO FORNECIDAS
* Tools Needed (not supplied)



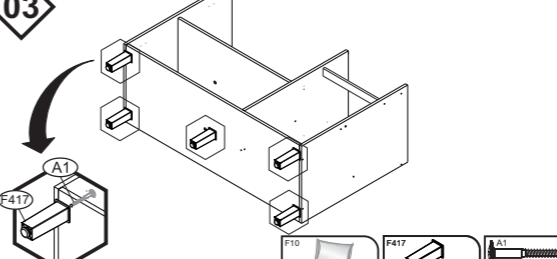
01 Importante: Passar cola nas cavilhas
Mandatory to glue the dowels
Importante: Pasar cola en los tarugos



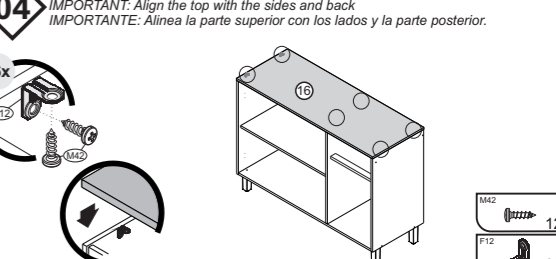
02



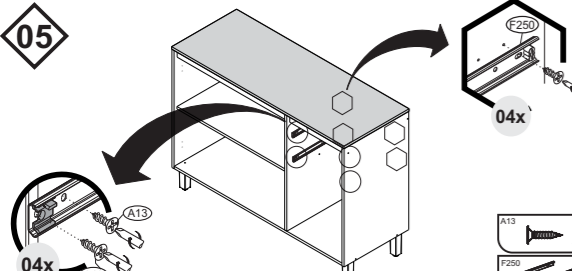
03



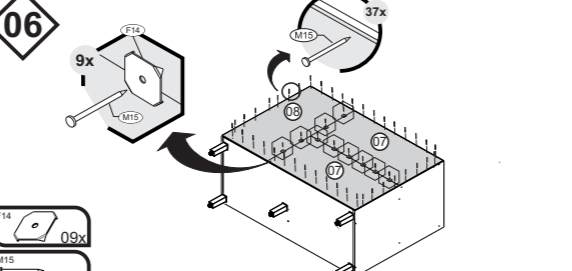
04 IMPORTANTE: Alinhar o tampo com as laterais e costas
IMPORTANT: Align the top with the sides and back
IMPORTANTE: Alinea la parte superior con los lados y la parte posterior.



05



06

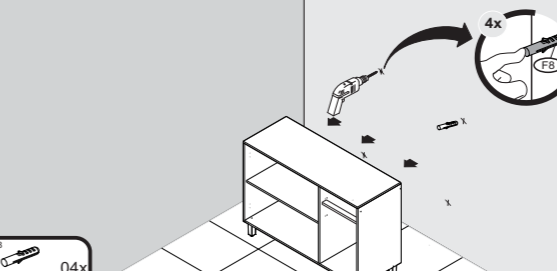


ATENÇÃO

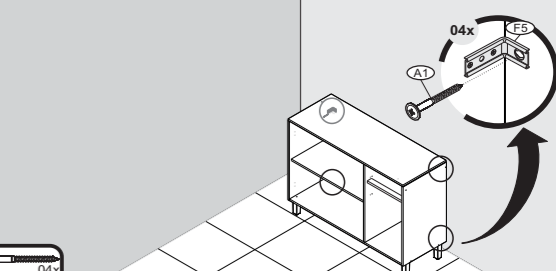
07 IMPORTANTE: NECESSÁRIO FIXAÇÃO NA PAREDE
IMPORTANT: CABINET MUST BE ATTACHED TO THE WALL
IMPORTANTE: ES NECESARIO FIJAR EN LA PARED



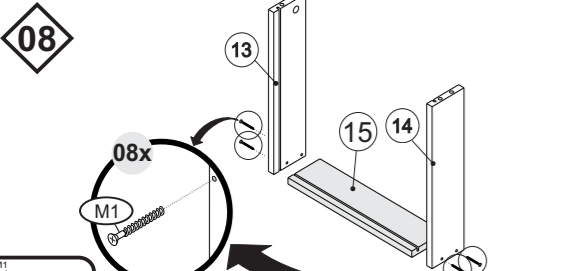
08



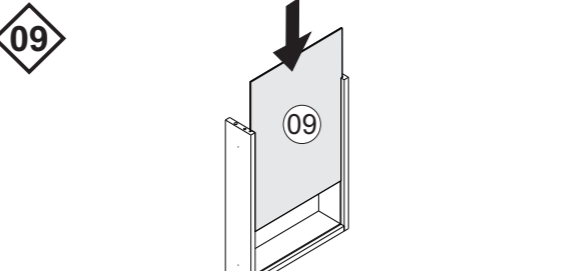
09



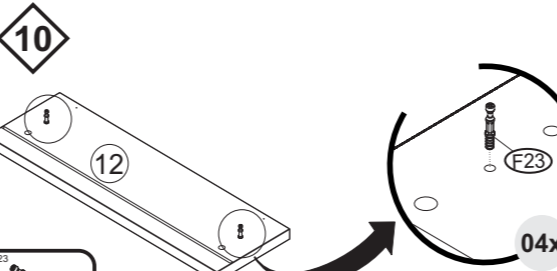
10



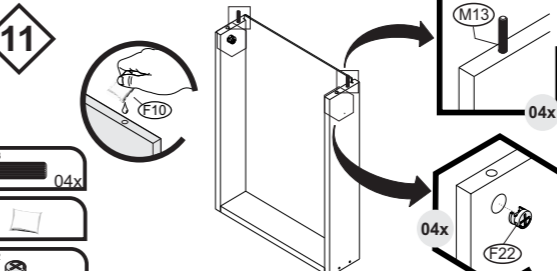
11



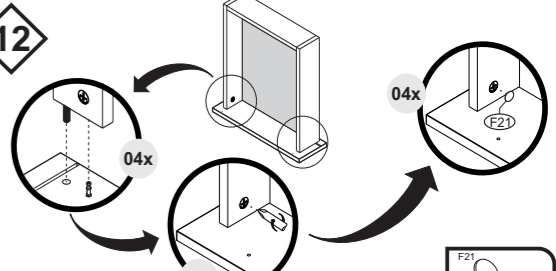
12



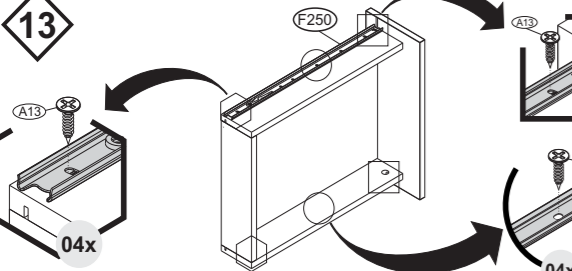
13



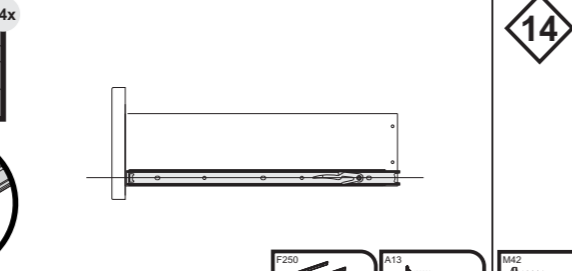
14



15



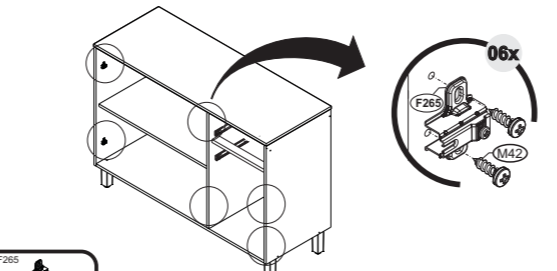
16



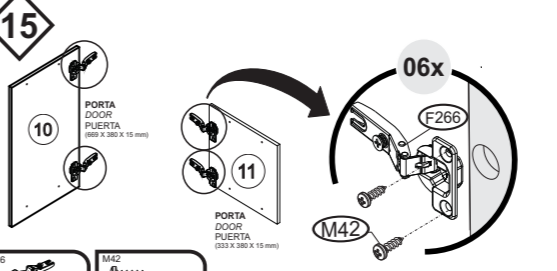
17

ATENÇÃO

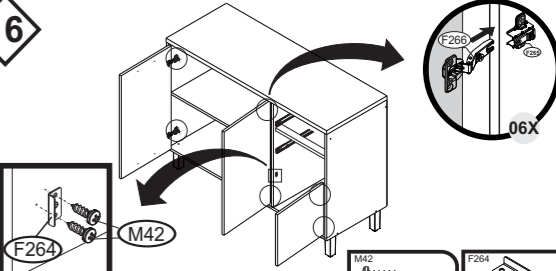
ATENÇÃO: APÓS MONTAGEM DAS PORTAS NO PRODUTO, REALIZAR FURAÇÃO PARA FIXAÇÃO DOS PUXADORES SEGUINDO AS MARCAÇÕES INDICADAS.
ATTENTION: AFTER ASSEMBLING THE DOORS ON THE PRODUCT, MAKE HOLES TO FIX THE HANDLES FOLLOWING THE MARKINGS INDICATED.
ATENCIÓN: DESPUÉS DE MONTAR LAS PUERTAS EN EL PRODUCTO, HAGA LOS AGUJEROS PARA FIJAR LAS MANIJAS SIGUIENDO LAS MARCAS INDICADAS.



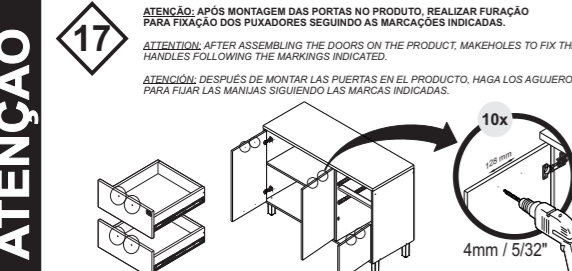
18



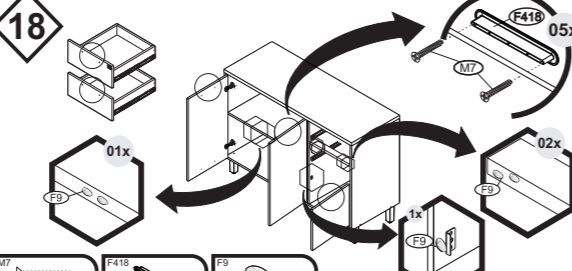
19



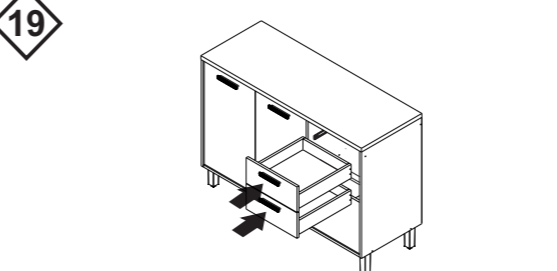
20



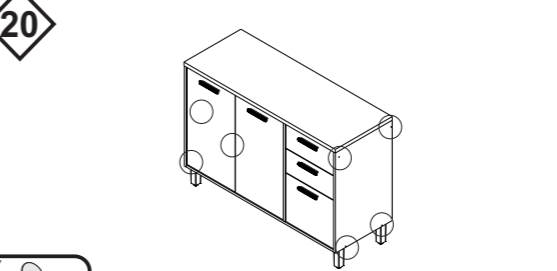
21 UNIAO DE MODULOS
UNION OF MODULES
UNION DE MODULOS



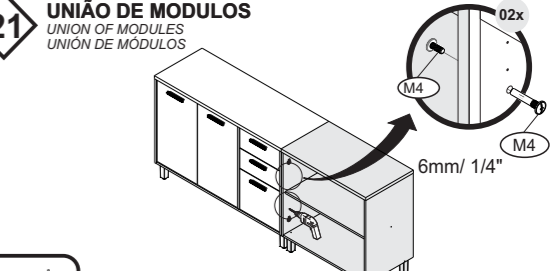
22



23



24



TERMO DE GARANTIA

PARABÉNS!
Você acaba de comprar um produto que é referência de qualidade, durabilidade e beleza em todo o Brasil. Isso porque a Itatiaia faz de tudo para oferecer a você as melhores cozinhas de madeira do mercado.

DISPOSIÇÕES E PRAZOS DE GARANTIA

A Itatiaia Eletro e Móveis S/A estipula que o produto especificado, fica garantido pelo prazo de 6 (seis) meses, contados a partir da entrega efetivado produto. Este prazo é compreendido como sendo: 3 (três) meses como garantia legal e 3 (três) meses como garantia contratual.

Constatado o eventual defeito de fabricação, o consumidor deverá entrar em contato com a loja onde adquiriu o produto.
No prazo de garantia, as partes eventualmente defeituosas serão substituídas gratuitamente, por outra da mesma linha e modelo.

O projeto, instalação e a montagem na residência do consumidor não é de responsabilidade da Itatiaia. A montagem deve seguir corretamente as instruções que se encontram dentro da embalagem de cada módulo.

Esta garantia é válida em todo o território brasileiro, inclusive em toda e qualquer região litorânea.
A Itatiaia se reserva o direito de efetuar modificações de caráter técnico em seus produtos, sem aviso prévio.

EXCLUSÃO DA GARANTIA

- O presente termo exclui de sua garantia:
- danos causados em conseqüência de acidentes, mau uso, manuseio ou deslocamento incorreto dos produtos;
 - danos causados por montagem inadequada;
 - danos em decorrência de agentes externos (inundações, incêndios, etc);
 - danos causados pela utilização de produtos de limpeza não recomendados no manual de instrução do produto;
 - despesas de transporte, frete ou seguro;
 - defeitos oriundos da utilização do produto em ambientes sujeitos a gases corrosivos, umidade excessiva ou em locais de altas/baixas temperaturas, poeira ou acidez.

A Itatiaia não se responsabiliza por incorreta instalação de cubas, pias, mármore, granitos ou similares. Também não será responsável pelas instalações elétricas, hidráulicas e de gás, bem como pelos danos que estes possam vir a causar ao produto.
A fixação dos armários de forma segura e garantida depende da qualidade da parede na qual os mesmos serão instalados. A Itatiaia não se responsabiliza por danos causados por instalação dos armários em paredes inadequadas.
A Itatiaia não se responsabiliza por incorreta instalação de eletrodomésticos. Esta instalação deve seguir o indicado pelo fabricante.

CUIDE BEM DO SEU ARMÁRIO

- Dicas de limpeza e conservação:
- Evite arrastar objetos em cima dos armários. Eles podem riscar e prejudicar o acabamento de seu móvel de cozinha.
 - Caso seja necessário mover o produto, retire os objetos do interior do armário.
 - Para limpeza, deve ser utilizado apenas produto neutro (verifique na embalagem do produto se está escrito "neutro"). Remova o excesso com pano úmido e seque logo a seguir.
 - Nunca utilize sabões, esponja de aço ou qualquer material que possa arranhar a superfície dos armários durante a limpeza.
 - Não se recomenda o uso de produtos à base de amoníaco.
 - Não utilize plásticos ou papéis coloridos para forrar os armários.
 - Deve-se evitar guardar sal, cebola, catchup, mostarda e outras substâncias ácidas sem as devidas embalagens de proteção.
 - Para os armários com pia, é importante tomar cuidado ao redor dela, evitando-se o contato direto com água nas demais partes do produto. A área exposta a umidade pode influenciar na durabilidade dos seus móveis.
 - Tente evitar a exposição direta ao sol. Sugere-se utilização de cortinas para proteger seus móveis de cozinha.
 - Produtos adquiridos fora do Brasil com defeitos de fabricação, favor entrar em contato com a loja onde adquiriu sua Cozinha Itatiaia.
 - Esta orientação deve ser guardada para futura consulta, caso necessário.

ATENÇÃO: Não utilize panos muito umedecidos na limpeza do armário, pois a umidade excessiva pode danificar o produto.

TAKING GOOD CARE OF YOUR CABINET

- Cleaning and caring instructions:
- Avoid dragging objects on top of the cabinet. They might scratch the finishing.
 - If it is necessary to move the product, remove the objects from inside the cabinet.
 - Only non-abrasive natural chemical products are recommended to clean your cabinet. Simply wipe the cabinet down with a wet cloth to remove the cleaning product excess.
 - Never clean the cabinet with scouring powders, steel scrubber pads or any other product which can scratch its surface.
 - Chemical products are not recommended.
 - Cabinet surfaces should not be covered with colored plastic or paper sheets.
 - Acid substances like salt, onion, ketchup and mustard must remain properly stored in sealed containers.
 - Avoid the direct contact of water with other surfaces than the sink, as the humidity can affect the durability of the cabinets.
 - Avoid cabinets exposure to direct Sun light. Drapers suggested.
 - For technical assistance outside Brazil, please, contact the store where you purchased your Itatiaia kitchen.
 - This guidance should be saved for future reference, if necessary.
- BEWARE: Do not use a damp cloth to clean the cabinet. Excessive moisture can damage its surface.

Linha de Interesse Geral do Consumidor
Ligação gratuita de qualquer ponto do país

0800 941 0144

www.minhaitatiaia.com.br

GUARDE ESTE MANUAL PARA POSTERIOR CONSULTA

Av. Padre Arnaldo Jansen, 1325 - Santana - Ubá - MG - CEP: 36506-064

Itatiaia

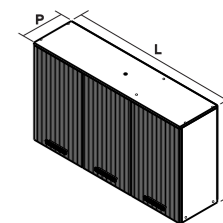
1000015336 - 14/04/2025

LINHA ITAFRIZ

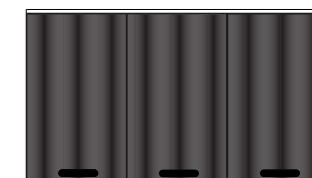
ARM-120 3PT

Armário 3 portas Itafriz

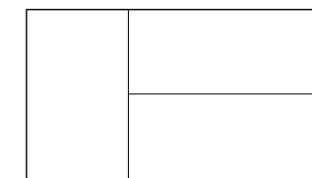
IDENTIFIQUE A COR DO SEU ARMÁRIO / IDENTIFY THE COLOR OF YOUR CABINET / IDENTIFICAR EL COLOR DE SU GABINETE								
Nº	DESCRIÇÃO DESCRIPTION DESCRIPCIÓN	CÓDIGO / CODE / CÓDIGO CINAMOMO + FENDI	ACABAMENTO FINISH TERMINACIÓN	QUANTIDADE QUANTITY CANTIDAD		Dimensão (mm) Dimension/Dimension		
						COMP	LARG	ESP
1	LATERAL DIR 675X290 ARM-120 ITA CNM-MDP	3100027064	MDP	1	PC	675	290	15
2	LATERAL ESQ 675X290 ARM-80 ITA CNM-MDP	3100027054	MDP	1	PC	675	290	15
3	BASE 1169X289 ARM-120 GAR CNM-MDP	3100025003	MDP	1	PC	1169	289	15
4	BASE 769X289 ARM-80 CNM-MDP	3100024641	MDP	1	PC	769	289	15
5	TETO 1200X307 ARM-120 CNM-MDP	3100027065	MDP	1	PC	1200	307	15
6	DIVISAO 660X289 CNM-MDP	3100027066	MDP	1	PC	660	289	15
7	COSTA 790X343 CNM-HDF	3100024556	HDF	2	PC	790	343	3
8	COSTA 405X685 CNM UV-HDF	3100024853	HDF	1	PC	405	685	3
9	PORTA 669X396 FND-RP MDP	3100027052	MDP	3	PC	669	396	15



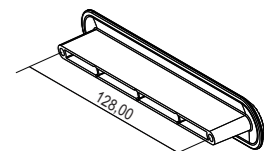
ARM 3PT-120
PRODUTO MONTADO:
A: 690 L: 1200 P: 310 MM



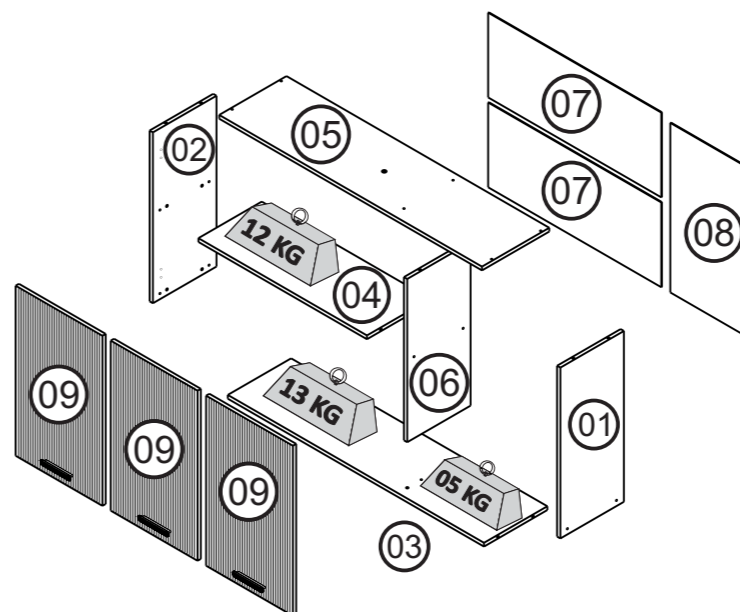
FRENTE



VERSO



PUXADOR / DIMENSÃO
HANDLE / DIMENSION
TIRADOR / DIMENSION



KG Peso máximo distribuído suportado
Maximum weight supported distributed
Peso máximo admitido distribuído

A1 - 1000000216 - PARAF 4,8X45MM AA FL FPMS ZB CEM 04	F5 - 1000001266 - 51 X 38 X 22 MM CANTONEIRA METALICA METALIC 'L' BRACKET ESQUINERA METALICA 04	F6 - 1000011882 - 81 X 23 X 6 MM FRJ CAPA PLASTICA CANTONEIRA 'L' BRACKET CAPA PLÁSTICA PARA ESQUINERA 04	F7 - 1000014013 - ADESIVO TAPA FURO 12MM CNM ADESIVO TAPA FURO COVER STICKER ADHESIVO TAPA TORNILLO 07
F8 - 1000000262 - BUCHA 08 PLÁSTICA 7,5 X 37,8MM BUCHA ANCHOR TARUGO PLÁSTICO 04	F9 - 1000001257 - BATENTE P/ PORTA SILICONE - Ø7,5 X 1,5 MM BATENTE P/ PORTA - SILICONE SILICON STOPPER TOPE PARA PUERTA - SILICÓN 06	F10 - 1000001086 - 10G COLA BRANCA WHITE GLUE COLA BLANCA 01	F14 - 1000001265 - 15X14X0,5 MM FIXADOR P/ COSTA DE ROUPEIRO HARDBOARD PANELS HOLDER FIJADOR PARA ESPALDAR 07
F194 - 1000005912 - DOB BAIXA 26MM BRACO RETO ALBRAS DOBRADIÇA FRAME WING BISAGRA 06	F263 - 1000005913 - 26MM Nº1 ALB CALÇO DOBRADIÇA DOOR WING SOPORTE BISAGRA 06	F264 - 1000012432- BATENTE L ACO P/ FECHADURA 22MM 01	F418 - 1000015343 - PUXADOR BELLY 128MM 03
M1 - 1000001179 - PARAF 3,5 X 40 MM CAB CH FPMS 15	M4 - 1000001183 - PARAF UNIAO METALICO 28MM 02	M7 - 1000014170 - PARAF 3,5 X 30 CAB CH S/PONTA 06	M13 - 1000000500 - CAVILHA MADEIRA 8 X 30 MM CAVILHA MADEIRA WOODEN DOWEL TARUGO DE MADEIRA 16
M15 - 1000001177 - PREGO 10 X 10 C/ CAB 39	M42 - 1000014897 - PARAF CAB PANELA FPMS 4,0X12 MM 34		

*** FERRAMENTAS NECESSÁRIAS NÃO FORNECIDAS**
*** Tools Needed (not supplied)**

Sugestão da quantidade de pessoas necessárias para montagem e fixação do produto na parede.

Tip of the number of people required for product assembly and wall mounting.

Consejo de la cantidad de personas necesarias para el montaje de productos y montaje de la pared.

2

Montagem e Fixação
Mounting and Fixation
Montaje e Fijación

01 **Importante: Passar cola nas cavilhas**
Mandatory to glue the dowels
Importante: Pasar cola en los tarugos

M13 16x F10

02

M1 15x

03

F14 07x M15 39x

ATENÇÃO

04 **IMPORTANTE: NECESSÁRIO FIXAÇÃO NA PAREDE**
IMPORTANT: CABINET MUST BE ATTACHED TO THE WALL
IMPORTANTE: ES NECESARIO FIJAR EN LA PARED

F5 04x M42 08x F8 04x A1 04x F6 04x

05

M42 12x F263 06x

06

F194 06x M42 12x

07

F194 06x F264 01x M42

ATENÇÃO

08 **ATENÇÃO: APÓS MONTAGEM DAS PORTAS NO PRODUTO, REALIZAR FURAÇÃO PARA FIXAÇÃO DOS PUXADORES SEGUINDO AS MARCAÇÕES INDICADAS.**
ATTENTION: AFTER ASSEMBLING THE DOORS ON THE PRODUCT, MAKEHOLES TO FIX THE HANDLES FOLLOWING THE MARKINGS INDICATED.
ATENCIÓN: DESPUÉS DE MONTAR LAS PUERTAS EN EL PRODUCTO, HAGA LOS AGUJEROS PARA FIJAR LAS MANIJAS SIGUIENDO LAS MARCAS INDICADAS.

02x 4mm / 5/32"

09

F9 06x M7 06x F418 03x

10

F7 07x M4

11 **UNIÃO DE MÓDULOS**
UNION OF MODULES
UNIÓN DE MÓDULOS

M4 02x

TERMO DE GARANTIA

PARABÉNS!
Você acaba de comprar um produto que é referência de qualidade, durabilidade e beleza em todo o Brasil. Isso porque a Itatiaia faz de tudo para oferecer a você as melhores cozinhas de madeira do mercado.

DISPOSIÇÕES E PRAZOS DE GARANTIA

A Itatiaia Eletro e Móveis S/A estipula que o produto especificado, fica garantido pelo prazo de 6 (seis) meses, contados a partir da entrega efetivado produto. Este prazo é compreendido como sendo: 3 (três) meses como garantia legal e 3 (três) meses como garantia contratual.

Constatado o eventual defeito de fabricação, o consumidor deverá entrar em contato com a loja onde adquiriu o produto.
No prazo de garantia, as partes eventualmente defeituosas serão substituídas gratuitamente, por outra da mesma linha e modelo.

O projeto, instalação e a montagem na residência do consumidor não é de responsabilidade da Itatiaia. A montagem deve seguir corretamente as instruções que se encontram dentro da embalagem de cada módulo.

Esta garantia é válida em todo o território brasileiro, inclusive em toda e qualquer região litorânea.
A Itatiaia se reserva o direito de efetuar modificações de caráter técnico em seus produtos, sem aviso prévio.

EXCLUSÃO DA GARANTIA

O presente termo exclui de sua garantia:
- danos causados em conseqüência de acidentes, mau uso, manuseio ou deslocamento incorreto dos produtos;
- danos causados por montagem inadequada;
- danos em decorrência de agentes externos (inundações, incêndios, etc);
- danos causados pela utilização de produtos de limpeza não recomendados no manual de instrução do produto;
- despesas de transporte, frete ou seguro;
- defeitos oriundos da utilização do produto em ambientes sujeitos a gases corrosivos, umidade excessiva ou em locais de altas/baixas temperaturas, poeira ou acidez.

A Itatiaia não se responsabiliza por incorreta instalação de cubas, pias, mármore, granitos ou similares. Também não será responsável pelas instalações elétricas, hidráulicas e de gás, bem como pelos danos que estes possam vir a causar ao produto.
A fixação dos armários de forma segura e garantida depende da qualidade da parede na qual os mesmos serão instalados. A Itatiaia não se responsabiliza por danos causados por instalação dos armários em paredes inadequadas.
A Itatiaia não se responsabiliza por incorreta instalação de eletrodomésticos. Esta instalação deve seguir o indicado pelo fabricante.

CUIDE BEM DO SEU ARMÁRIO

Dicas de limpeza e conservação:
- Evite arrastar objetos em cima dos armários. Eles podem riscar e prejudicar o acabamento de seu móvel de cozinha.
- Caso seja necessário mover o produto, retire os objetos do interior do armário.
- Para limpeza, deve ser utilizado apenas produto neutro (verifique na embalagem do produto se está escrito "neutro"). Remova o excesso com pano úmido e seque logo a seguir.
- Nunca utilize sapólios, esponja de aço ou qualquer material que possa arranhar a superfície dos armários durante a limpeza.
- Não se recomenda o uso de produtos à base de amoníaco.
- Não utilize plásticos ou papéis coloridos para forrar os armários.
- Deve-se evitar guardar sal, cebola, catchup, mostarda e outras substâncias ácidas sem as devidas embalagens de proteção.
- Para os armários com pia, é importante tomar cuidado ao redor dela, evitando-se o contato direto com água nas demais partes do produto. A área exposta a umidade pode influenciar na durabilidade dos seus móveis.
- Tente evitar a exposição direta ao sol. Sugere-se utilização de cortinas para proteger seus móveis de cozinha.
- Produtos adquiridos fora do Brasil com defeitos de fabricação, favor entrar em contato com a loja onde adquiriu sua Cozinha Itatiaia.
- Esta orientação deve ser guardada para futura consulta, caso necessário.
ATENÇÃO: Não utilize panos muito umedecidos na limpeza do armário, pois a umidade excessiva pode danificar o produto.

TAKING GOOD CARE OF YOUR CABINET

Cleaning and caring instructions:
- Avoid dragging objects on top of the cabinet. They might scratch the finishing.
- If it is necessary to move the product, remove the objects from inside the cabinet.
- Only non-abrasive natural chemical products are recommended to clean your cabinet. Simply wipe the cabinet down with a wet cloth to remove the cleaning product excess.
- Never clean the cabinet with scouring powders, steel scrubber pads or any other product which can scratch its surface.
- Chemical products are not recommended.
- Cabinet surfaces should not be covered with colored plastic or paper sheets.
- Acid substances like salt, onion, ketchup and mustard must remain properly stored in sealed containers.
- Avoid the direct contact of water with other surfaces than the sink, as the humidity can affect the durability of the cabinets.
- Avoid cabinets exposure to direct Sun light. Drapers suggested.
- For technical assistance outside Brazil, please, contact the store where you purchased your Itatiaia kitchen.
- This guidance should be saved for future reference, if necessary.
BEWARE: Do not use a damp cloth to clean the cabinet. Excessive moisture can damage its surface.

Linha de Interesse Geral do Consumidor
Ligação gratuita de qualquer ponto do país

0800 941 0144

www.minhaitatiaia.com.br

GUARDE ESTE MANUAL PARA POSTERIOR CONSULTA

Av. Padre Arnaldo Jansen, 1325 - Santana - Ubá - MG - CEP: 36506-064

Itatiaia

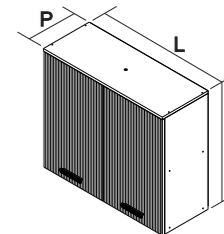
1000015337 - 14/04/2025

LINHA ITAFRIZ

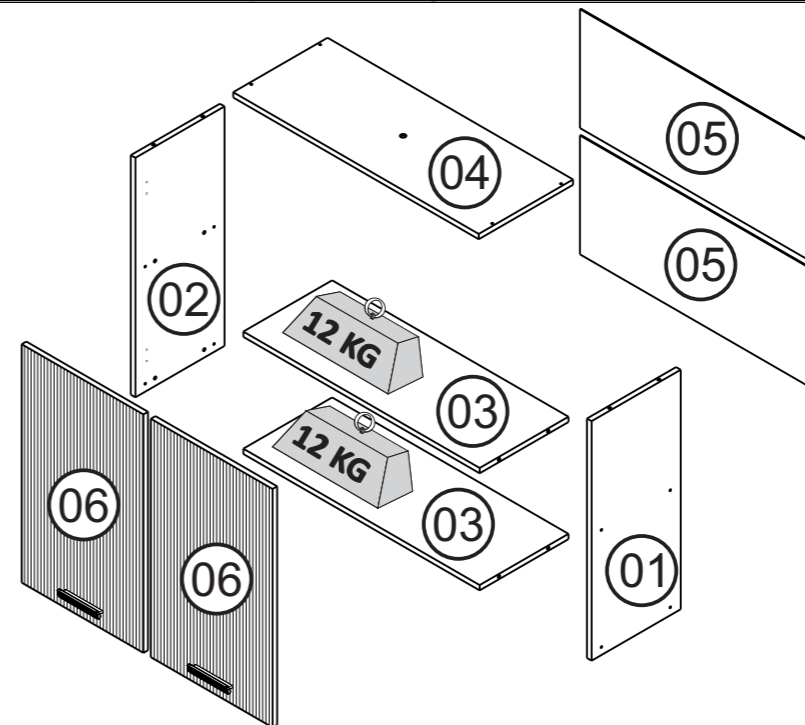
ARM-80 2PT

Armário 2 portas Itafriz

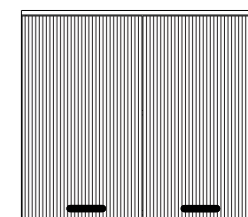
IDENTIFIQUE A COR DO SEU ARMÁRIO / IDENTIFY THE COLOR OF YOUR CABINET / IDENTIFICAR EL COLOR DE SU GABINETE								
Nº	DESCRIÇÃO DESCRIPTION DESCRIPCIÓN	CÓDIGO / CODE / CÓDIGO	ACABAMENTO FINISH TERMINACIÓN	QUANTIDADE QUANTITY CANTIDAD		Dimensão (mm) Dimension/Dimension		
		CINAMOMO + FENDI				COMP	LARG	ESP
1	LATERAL DIR 675X290 ARM-80 ITA CNM-MDP	3100027053	MDP	1	PC	675	290	15
2	LATERAL ESQ 675X290 ARM-80 ITA CNM-MDP	3100027054	MDP	1	PC	675	290	15
3	BASE 769X289 ARM-80 CNM-MDP	3100024641	MDP	2	PC	769	289	15
4	TETO 800X307 ARM-80 2PT CNM-MDP	3100027048	MDP	1	PC	800	307	15
5	COSTA 790X343 CNM-HDF	3100024556	HDF	2	PC	790	343	3
6	PORTA 669X396 FND-RP MDP	3100027052	MDP	2	PC	669	396	15



ARM 2PT-80
PRODUTO MONTADO:
A: 690 L: 800 P: 310 MM



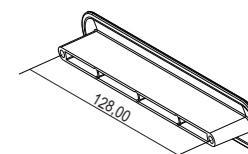
Peso máximo distribuído suportado
Maximum weight supported distributed
Peso máximo admitido distribuído



FRENTE

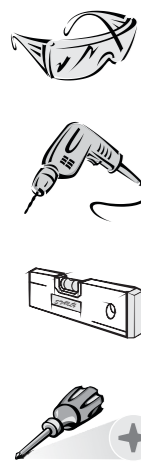


VERSO



PUXADOR / DIMENSÃO
HANDLE / DIMENSION
TIRADOR / DIMENSION

A1 - 1000000216 - PARAF 4,8X45MM AA FL FPHS ZB CEM	F5 - 1000001266 - 51 X 38 X 22 MM	F6 - 1000011882 - 81 X 23 X 6 MM FRJ	F7 - 1000014013 - ADESIVO TAPA FURO 12MM CNM
04	CANTONEIRA METÁLICA METALIC 'L' BRACKET ESQUINERA METÁLICA 04	CAPA PLÁSTICA CANTONEIRA 'L' BRACKET CAPA PLÁSTICA PARA ESQUINERA 04	ADESIVO TAPA FURO COVER STICKER ADHESIVO TAPA TORNILLO 08
F8 - 1000000262 - BUCHA 08 PLÁSTICA 7,5 X 37,8MM	F9 - 1000001257 - BATENTE P/ PORTA SILICONE - Ø7,5 X 1,5 MM	F10 - 1000001086 - 10G	F14 - 1000001265 - 15X14X0,5 MM
BUCHA ANCHOR TARUGO PLÁSTICO 04	BATENTE P/ PORTA - SILICONE SILICON STOPPER TOPE PARA PUERTA - SILICÓN 04	COLA BRANCA WHITE GLUE COLA BLANCA 01	FIXADOR P/ COSTA DE ROUPEIRO HARDBOARD PANELS HOLDER FIJADOR PARA ESPALDAR 05
F194 - 1000005912 - DOB BAIXA 26MM BRACO RETO ALBRAS	F263 - 1000005913 - 26MM Nº1 ALB	F418 - 1000015343 - PUXADOR BELLY 128MM	M1 - 1000001179 - PARAF 3,5 X 40 MM CAB CH FPHS
DOBRADIÇA FRAME WING BISAGRA 04	CALÇO DOBRADIÇA DOOR WING SOPORTE BISAGRA 04	02	12
M4 - 1000001183 - PARAF UNIAO METÁLICO 28MM	M7 - 1000014170 - PARAF 3,5 X 30 CAB CH S/PONTA	M13 - 1000000500 - CAVILHA MADEIRA 8 X 30 MM	M15 - 1000001177 - PREGO 10 X 10 C/ CAB
02	04	CAVILHA MADEIRA WODDEN DOWEL TARUGO DE MADEIRA 12	34
M42 - 1000014897 - PARAF CAB PANELA FPHS 4,0X12 MM	24		



* FERRAMENTAS NECESSÁRIAS NÃO FORNECIDAS
* Tools Needed (not supplied)

Sugestão da quantidade de pessoas necessárias para montagem e fixação do produto na parede.

Tip of the number of people required for product assembly and wall mounting.

Consejo de la cantidad de personas necesarias para el montaje de productos y montaje de la pared.

2

Montagem e Fixação
Mounting and Fixation
Montaje e Fijación

01 **Importante: Passar cola nas cavilhas**
Mandatory to glue the dowels
Importante: Pasar cola en los tarugos

M13 12x F10

02

M1 12x

03

M15 34x F14 05x

ATENÇÃO

04 **IMPORTANTE: NECESSÁRIO FIXAÇÃO NA PAREDE**
IMPORTANT: CABINET MUST BE ATTACHED TO THE WALL
IMPORTANTE: ES NECESARIO FIJAR EN LA PARED

F5 04x M42 08x F8 04x A1 04x F6 04x

05

M42 08x F263 04x

06

F194 04x M42 08x

07

F194 04x F263

08

ATENÇÃO: APÓS MONTAGEM DAS PORTAS NO PRODUTO, REALIZAR FURAÇÃO PARA FIXAÇÃO DOS PUXADORES SEGUINDO AS MARCAÇÕES INDICADAS.
ATTENTION: AFTER ASSEMBLING THE DOORS ON THE PRODUCT, MAKEHOLES TO FIX THE HANDLES FOLLOWING THE MARKINGS INDICATED.
ATENCIÓN: DESPUÉS DE MONTAR LAS PUERTAS EN EL PRODUCTO, HAGA LOS AGUJEROS PARA FIJAR LAS MANIJAS SIGUIENDO LAS MARCAS INDICADAS.

02x 4mm / 5/32"

ATENÇÃO

09

F9 04x M7 04x F418 02x

10

F7 08x F258

11 **UNIÃO DE MODULOS**
UNION OF MODULES
UNIÓN DE MÓDULOS

M4 02x

TERMO DE GARANTIA

PARABÉNS!
Você acaba de comprar um produto que é referência de qualidade, durabilidade e beleza em todo o Brasil. Isso porque a Itatiaia faz de tudo para oferecer a você as melhores cozinhas de madeira do mercado.

DISPOSIÇÕES E PRAZOS DE GARANTIA

A Itatiaia Eletro e Móveis S/A estipula que o produto especificado, fica garantido pelo prazo de 6 (seis) meses, contados a partir da entrega efetivado produto. Este prazo é compreendido como sendo: 3 (três) meses como garantia legal e 3 (três) meses como garantia contratual.

Constatado o eventual defeito de fabricação, o consumidor deverá entrar em contato com a loja onde adquiriu o produto.
No prazo de garantia, as partes eventualmente defeituosas serão substituídas gratuitamente, por outra da mesma linha e modelo.

O projeto, instalação e a montagem na residência do consumidor não é de responsabilidade da Itatiaia. A montagem deve seguir corretamente as instruções que se encontram dentro da embalagem de cada módulo.

Esta garantia é válida em todo o território brasileiro, inclusive em toda e qualquer região litorânea.
A Itatiaia se reserva o direito de efetuar modificações de caráter técnico em seus produtos, sem aviso prévio.

EXCLUSÃO DA GARANTIA

O presente termo exclui de sua garantia:
- danos causados em conseqüência de acidentes, mau uso, manuseio ou deslocamento incorreto dos produtos;
- danos causados por montagem inadequada;
- danos em decorrência de agentes externos (inundações, incêndios, etc);
- danos causados pela utilização de produtos de limpeza não recomendados no manual de instrução do produto;
- despesas de transporte, frete ou seguro;
- defeitos oriundos da utilização do produto em ambientes sujeitos a gases corrosivos, umidade excessiva ou em locais de altas/baixas temperaturas, poeira ou acidez.

A Itatiaia não se responsabiliza por incorreta instalação de cubas, pias, mármore, granitos ou similares. Também não será responsável pelas instalações elétricas, hidráulicas e de gás, bem como pelos danos que estes possam vir a causar ao produto.
A fixação dos armários de forma segura e garantida depende da qualidade da parede na qual os mesmos serão instalados. A Itatiaia não se responsabiliza por danos causados por instalação dos armários em paredes inadequadas.
A Itatiaia não se responsabiliza por incorreta instalação de eletrodomésticos. Esta instalação deve seguir o indicado pelo fabricante.

CUIDE BEM DO SEU ARMÁRIO

Dicas de limpeza e conservação:
- Evite arrastar objetos em cima dos armários. Eles podem riscar e prejudicar o acabamento de seu móvel de cozinha.
- Caso seja necessário mover o produto, retire os objetos do interior do armário.
- Para limpeza, deve ser utilizado apenas produto neutro (verifique na embalagem do produto se está escrito "neutro"). Remova o excesso com pano úmido e seque logo a seguir.
- Nunca utilize sapólios, esponja de aço ou qualquer material que possa arranhar a superfície dos armários durante a limpeza.
- Não se recomenda o uso de produtos à base de amoníaco.
- Não utilize plásticos ou papéis coloridos para forrar os armários.
- Deve-se evitar guardar sal, cebola, catchup, mostarda e outras substâncias ácidas sem as devidas embalagens de proteção.
- Para os armários com pia, é importante tomar cuidado ao redor dela, evitando-se o contato direto com água nas demais partes do produto. A área exposta a umidade pode influenciar na durabilidade dos seus móveis.
- Tente evitar a exposição direta ao sol. Sugere-se utilização de cortinas para proteger seus móveis de cozinha.
- Produtos adquiridos fora do Brasil com defeitos de fabricação, favor entrar em contato com a loja onde adquiriu sua Cozinha Itatiaia.
- Esta orientação deve ser guardada para futura consulta, caso necessário.

ATENÇÃO: Não utilize panos muito umedecidos na limpeza do armário, pois a umidade excessiva pode danificar o produto.

TAKING GOOD CARE OF YOUR CABINET

Cleaning and caring instructions:
- Avoid dragging objects on top of the cabinet. They might scratch the finishing.
- If it is necessary to move the product, remove the objects from inside the cabinet.
- Only non-abrasive natural chemical products are recommended to clean your cabinet. Simply wipe the cabinet down with a wet cloth to remove the cleaning product excess.
- Never clean the cabinet with scouring powders, steel scrubber pads or any other product which can scratch its surface.
- Chemical products are not recommended.
- Cabinet surfaces should not be covered with colored plastic or paper sheets.
- Acid substances like salt, onion, ketchup and mustard must remain properly stored in sealed containers.
- Avoid the direct contact of water with other surfaces than the sink, as the - Avoid the direct contact of water with other surfaces than the sink, as the humidity can affect the durability of the cabinets.
- Avoid cabinets exposure to direct Sun light. Drapers suggested.
- For technical assistance outside Brazil, please, contact the store where you purchased your Itatiaia kitchen.
- This guidance should be saved for future reference, if necessary.

BWARE: Do not use a damp cloth to clean the cabinet. Excessive moisture can damage its surface.

Linha de Interesse Geral do Consumidor
Ligação gratuita de qualquer ponto do país

0800 941 0144

www.minhaitatiaia.com.br

GUARDE ESTE MANUAL PARA POSTERIOR CONSULTA

Av. Padre Arnaldo Jansen, 1325 - Santana - Ubá - MG - CEP: 36506-064

Itatiaia

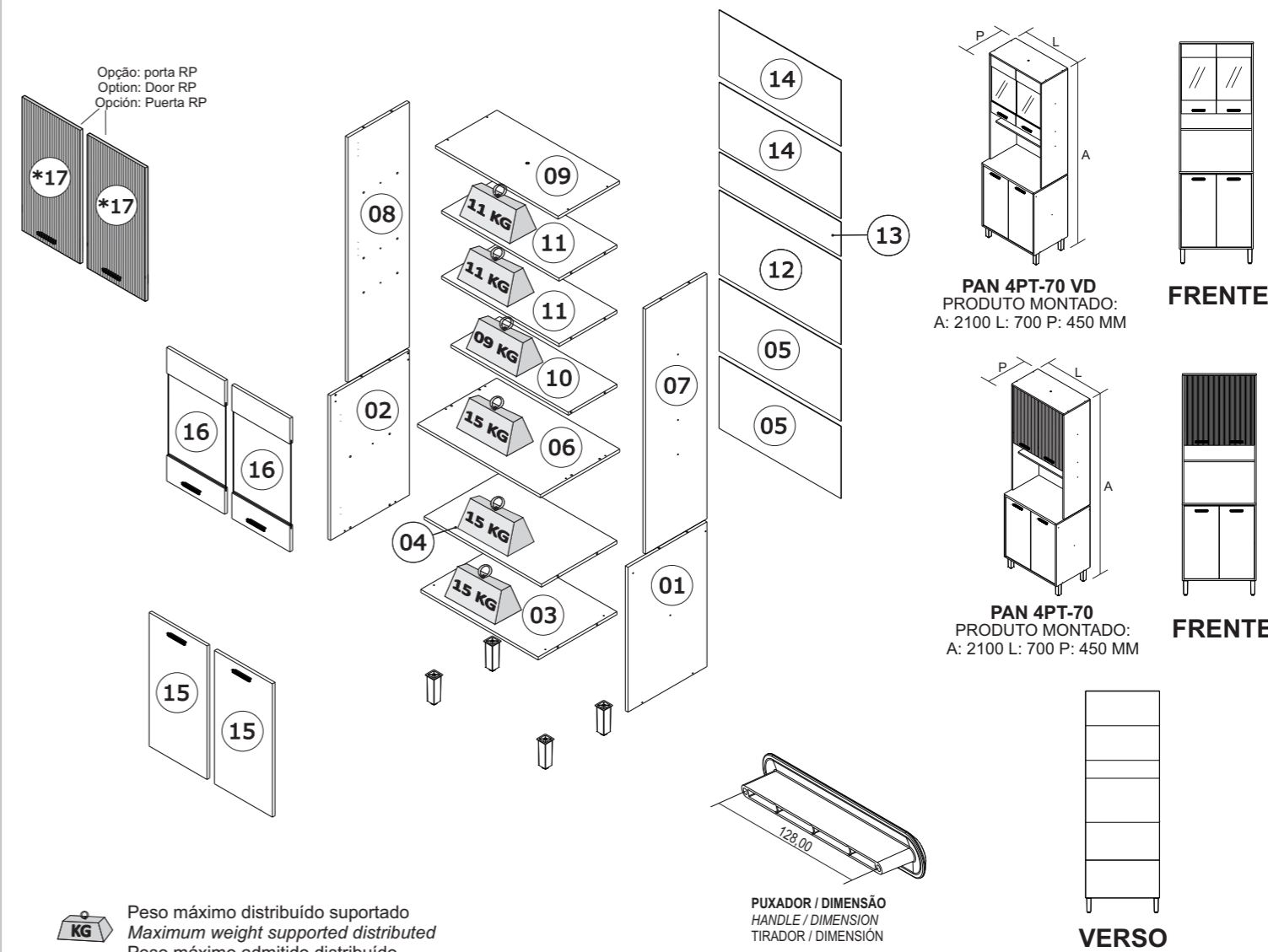
1000015339 - 15/04/2025

LINHA ITAFRIZ

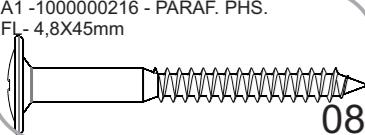
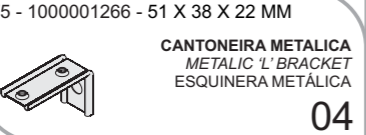
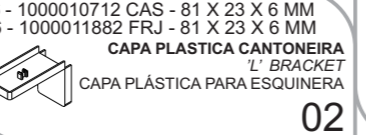
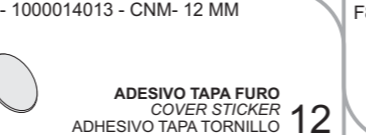
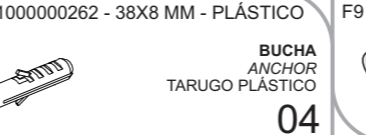
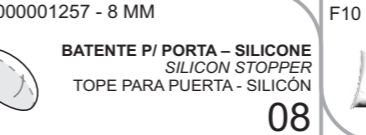
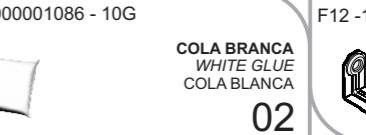
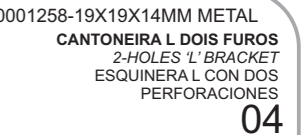
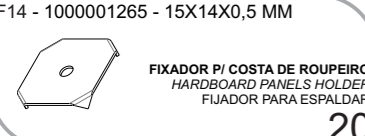
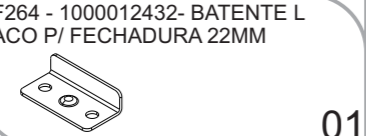

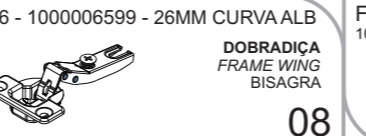

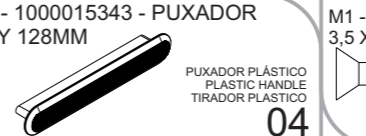
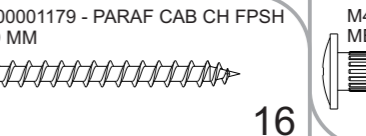
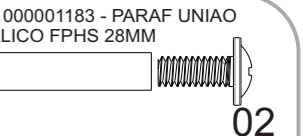
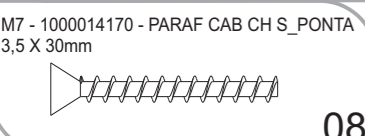
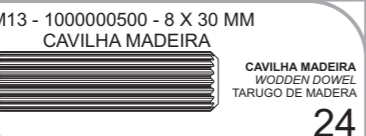
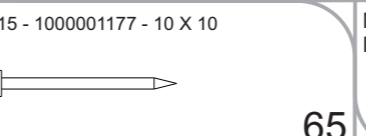
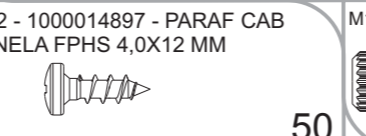

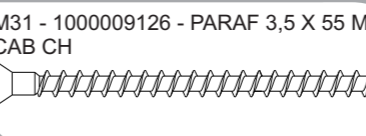
PAN-70 4PT

Paneleiro 4 portas 1 forno Itafriz

IDENTIFIQUE A COR DO SEU ARMÁRIO / IDENTIFY THE COLOR OF YOUR CABINET / IDENTIFICAR EL COLOR DE SU GABINETE							
Nº	DESCRIÇÃO DESCRIPTION DESCRIPCIÓN	CÓDIGO / CODE / CÓDIGO CINAMOMO / FENDI	ACABAMENTO FINISH TERMINACIÓN	QUANTIDADE QUANTITY CANTIDAD	Dimensão (mm) Dimension/Dimension		
					COMP	LARG	ESP
1	LATERAL DIR 690X450 CNM-MDP	3100027081	MDP	1	690	450	15
2	LATERAL ESQ 690x450 CNM-MOP	3100027080	MDP	1	690	450	15
3	BASE 669X449 BALC-70 CNM-MDP	3100027128	MDP	1	669	449	15
4	PRATELEIRA 669x428 BALC-70 1F CNM-M	3100027127	MDP	1	669	428	15
5	COSTA 695X352 CNM UV-HDF	3100027126	HDF	2	695	352	3
6	TAMPO RT PAN 701x452X25 CNM-MDP	3100027124	MDP	1	701	452	25
7	LATERAL DIR 1225x350 CNM-MDP	3100027155	MDP	1	1225	350	15
8	LATERAL ESQ 1225x350 CNM-MDP	3100027154	MDP	1	1225	350	15
9	TETO 700x351 CNM-MDP	3100027153	MDP	1	700	351	15
10	PRATELEIRA 669X277 CNM-MDP	3100027152	MDP	1	669	277	15
11	PRATELEIRA 669X328 CNM-MDP	3100027151	MDP	2	669	328	15
12	COSTA 695x410 CNM UV-HDF	3100024595	HDF	1	695	410	3
13	COSTA 695X155 CNM-HDF	3100027150	HDF	1	695	155	3
14	COSTA 695X340 CNM UV-HDF	3100027149	HDF	2	695	340	3
15	PORTA 669X330 FND-MDP	3100027125	MDP	2	669	330	15
16	PORTA MONT VD 669X331 FND MDF	3100027148	MDF	2	669	331	15
17*	PORTA 669X330 FND-RP MDP	3100027159	MDP	2	669	330	15



Peso máximo distribuído suportado
Maximum weight supported distributed
Peso máximo admitido distribuído

<p>A1 - 100000216 - PARAF. PHS. FL - 4,8X45mm</p>  <p>08</p>	<p>F5 - 1000001266 - 51 X 38 X 22 MM</p> <p>CANTONEIRA METALICA METALIC 'L' BRACKET ESQUINERA METALICA</p>  <p>04</p>	<p>F6 - 1000010712 CAS - 81 X 23 X 6 MM F6 - 1000011882 FRJ - 81 X 23 X 6 MM</p> <p>CAPA PLASTICA CANTONEIRA 'L' BRACKET CAPA PLÁSTICA PARA ESQUINERA</p>  <p>02</p>	<p>F7 - 1000014013 - CNM- 12 MM</p> <p>ADESIVO TAPA FURO COVER STICKER ADHESIVO TAPA TORNILLO</p>  <p>12</p>	<p>F8 - 1000000262 - 38X8 MM - PLÁSTICO</p> <p>BUCHA ANCHOR TARUGO PLÁSTICO</p>  <p>04</p>	<p>F9 - 1000001257 - 8 MM</p> <p>BATENTE P/ PORTA - SILICONE SILICON STOPPER TOPE PARA PUERTA - SILICÓN</p>  <p>08</p>	<p>F10 - 1000001086 - 10G</p> <p>COLA BRANCA WHITE GLUE COLA BLANCA</p>  <p>02</p>	<p>F12 - 1000001258-19X19X14MM METAL</p> <p>CANTONEIRA L DOIS FUROS 2-HOLES 'L' BRACKET ESQUINERA L CON DOS PERFORACIONES</p>  <p>04</p>
<p>F14 - 1000001265 - 15X14X0,5 MM</p> <p>FIXADOR P/ COSTA DE ROUPEIRO HARDBOARD PANELS HOLDER FIJADOR PARA ESPALDAR</p>  <p>20</p>	<p>F264 - 1000012432- BATENTE L ACO P/ FECHADURA 22MM</p>  <p>01</p>	<p>F265 - 1000006601 - 26MM Nº12 ALB</p> <p>CALÇO DOBRADIÇA DOOR WING SOPORTE BISAGRA</p>  <p>08</p>	<p>F266 - 1000006599 - 26MM CURVA ALB</p> <p>DOBRADIÇA FRAME WING BISAGRA</p>  <p>08</p>	<p>F417 - PE QUADRADO PLÁSTICO - 50x50x140 1000015251 - FND</p> <p>PÉ PARA ARMÁRIO FOOT CABINET PATA</p>  <p>04</p>	<p>F418 - 1000015343 - PUXADOR BELLY 128MM</p> <p>PUXADOR PLÁSTICO PLASTIC HANDLE TIRADOR PLÁSTICO</p>  <p>04</p>	<p>M1 - 1000001179 - PARAF CAB CH FPHS 3,5 X 40 MM</p>  <p>16</p>	<p>M4 - 1000001183 - PARAF UNIAO METALICO FPHS 28MM</p>  <p>02</p>
<p>M7 - 1000014170 - PARAF CAB CH S_PONTA 3,5 X 30mm</p>  <p>08</p>	<p>M13 - 1000000500 - 8 X 30 MM CAVILHA MADEIRA</p> <p>CAVILHA MADEIRA WOODEN DOWEL TARUGO DE MADERA</p>  <p>24</p>	<p>M15 - 1000001177 - 10 X 10</p>  <p>65</p>	<p>M42 - 1000014897 - PARAF CAB PANELA FPHS 4,0X12 MM</p>  <p>50</p>	<p>M18 - 1000000501 - 8X55 MM CAVILHA MADEIRA</p>  <p>04</p>	<p>M31 - 1000009126 - PARAF 3,5 X 55 MM CAB CH</p>  <p>04</p>		

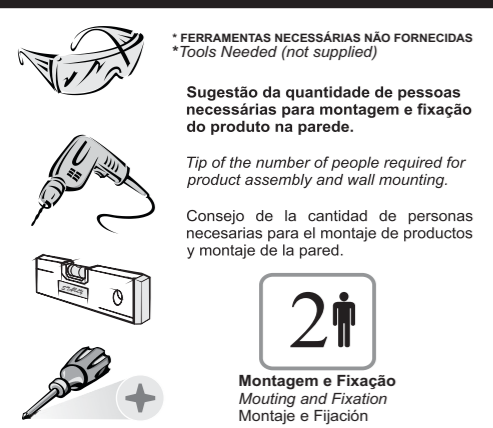
*** FERRAMENTAS NECESSÁRIAS NÃO FORNECIDAS**
* Tools Needed (not supplied)

Sugestão da quantidade de pessoas necessárias para montagem e fixação do produto na parede.
Tip of the number of people required for product assembly and wall mounting.

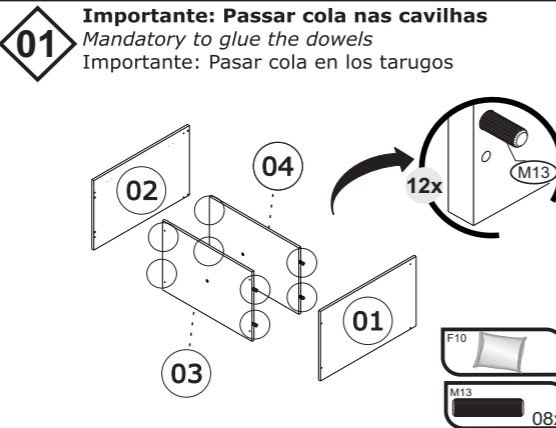
Consejo de la cantidad de personas necesarias para el montaje de productos y montaje de la pared.

2

Montagem e Fixação
Mounting and Fixation
Montaje e Fijación

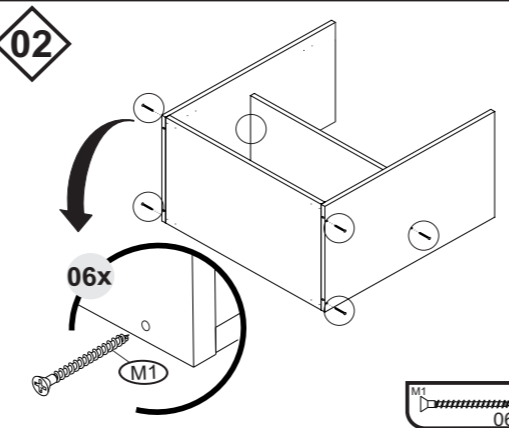


01 **Importante: Passar cola nas cavilhas**
Mandatory to glue the dowels
Importante: Pasar cola en los tarugos



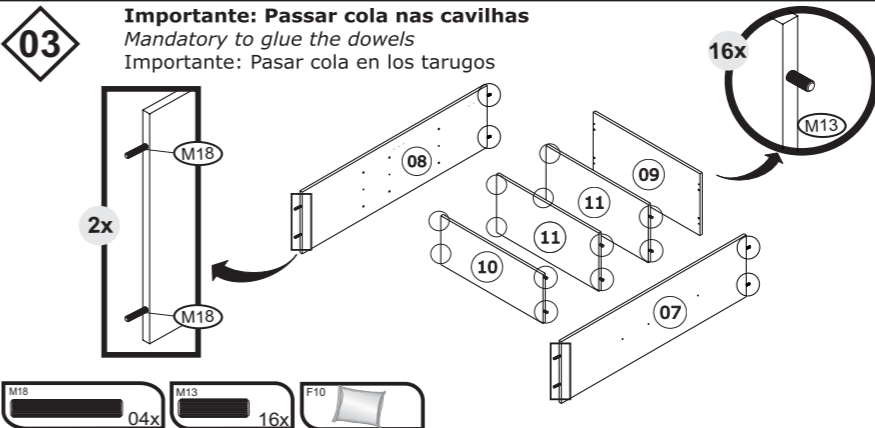
02, 04, 12x, M13, 01, 03, F10, M13, 08x

02



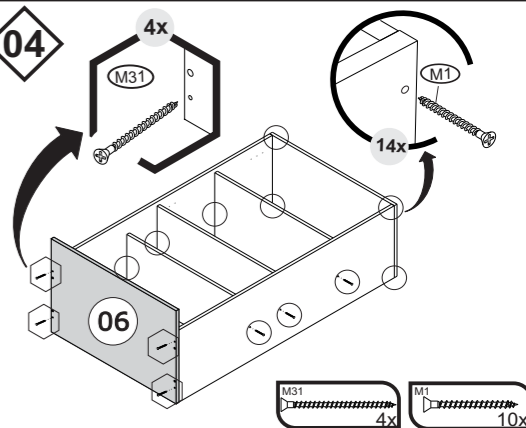
06x, M1, M18, 04x, M13, 16x, F10

03 **Importante: Passar cola nas cavilhas**
Mandatory to glue the dowels
Importante: Pasar cola en los tarugos



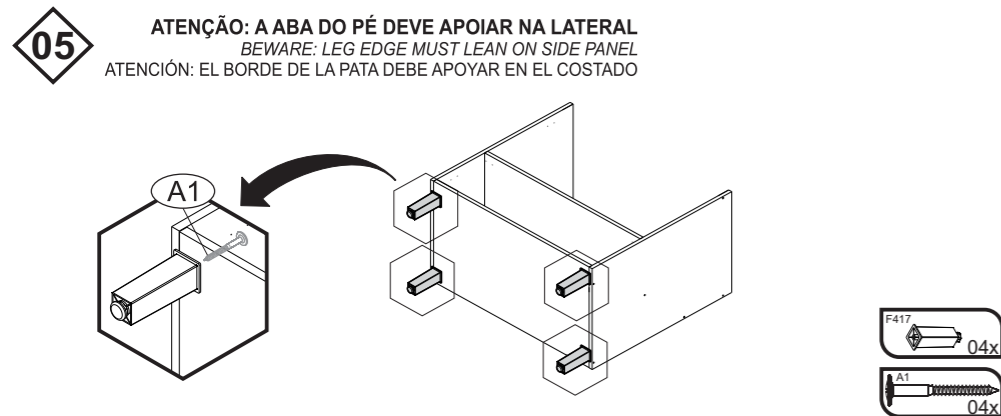
2x, M18, 04x, M13, 16x, F10, 16x, M13, 08x

04



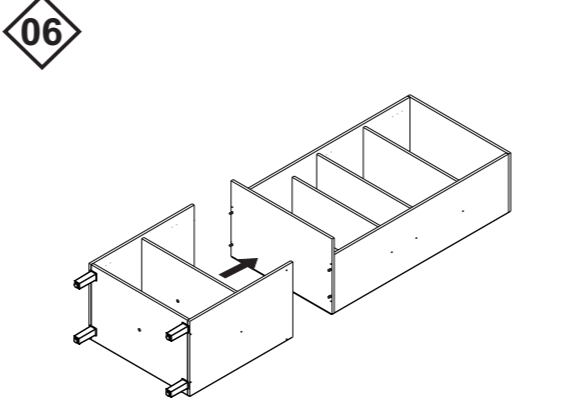
4x, M31, 4x, M1, 14x, 10x

05 **ATENÇÃO: A ABA DO PÉ DEVE APOIAR NA LATERAL**
BEWARE: LEG EDGE MUST LEAN ON SIDE PANEL
ATENCIÓN: EL BORDE DE LA PATA DEBE APOYAR EN EL COSTADO



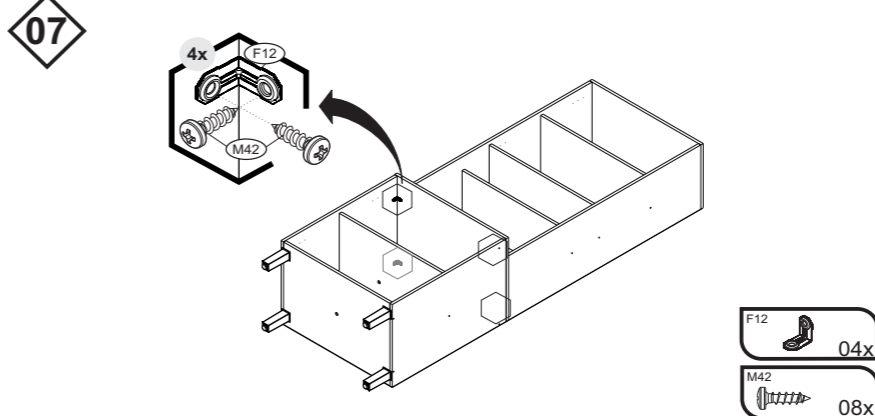
A1, 04x, M42, 08x

06



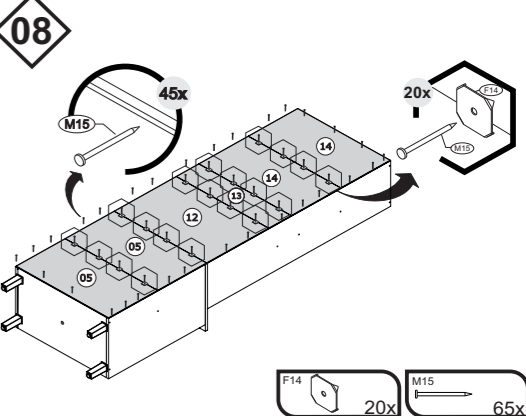
F417, 04x, A1, 04x

07



4x, F12, 04x, M42, 08x

08



45x, M15, 20x, M15, 65x

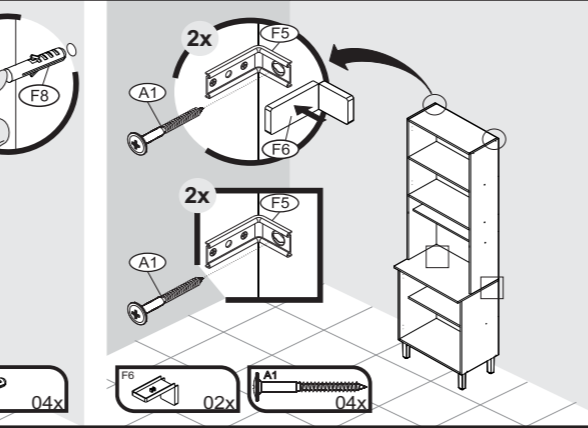
09 **IMPORTANT: NECESSÁRIO FIXAÇÃO NA PAREDE**
IMPORTANT: CABINET MUST BE ATTACHED TO THE WALL
IMPORTANTE: ES NECESARIO FIJAR EN LA PARED

ATENÇÃO



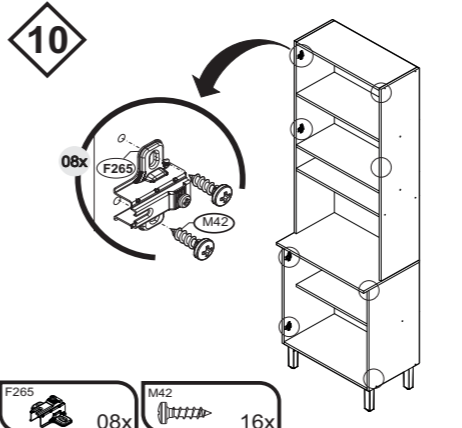
8mm / 5/16", 4x, F5, M42, 08x, F8, 04x, F6, 02x, A1, 04x

10



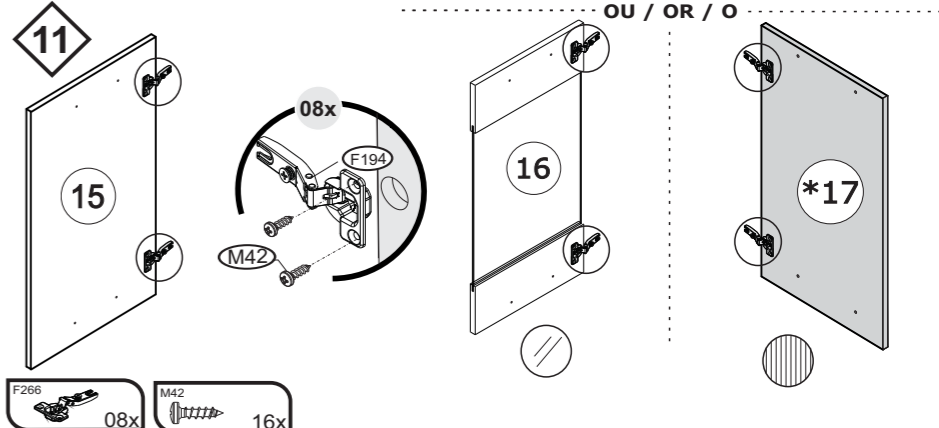
08x, F265, 08x, M42, 16x

11



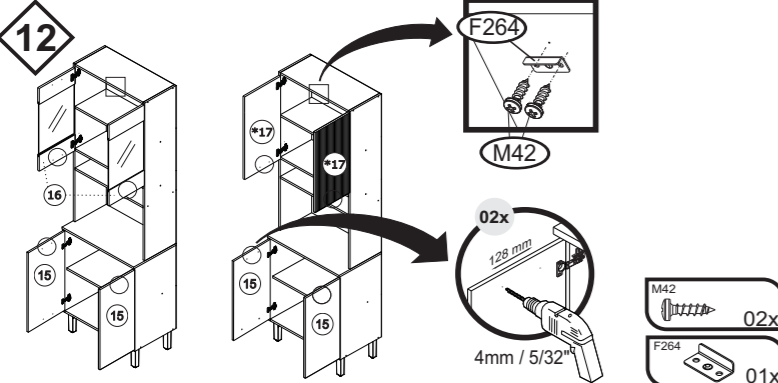
08x, F266, 08x, M42, 16x

12 **OU / OR / O**



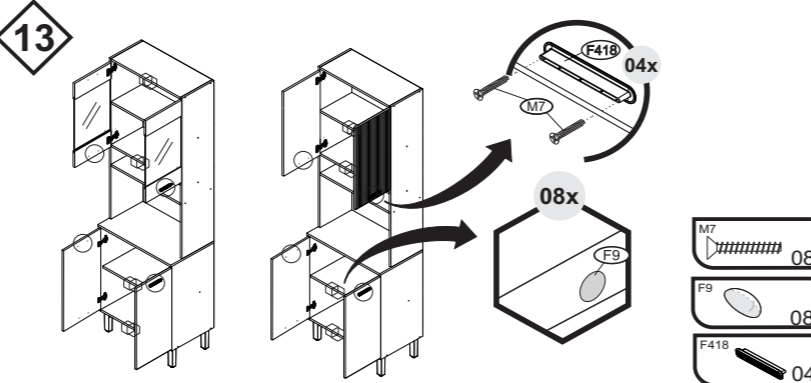
16, *17, 16, 16, 16, 16

12



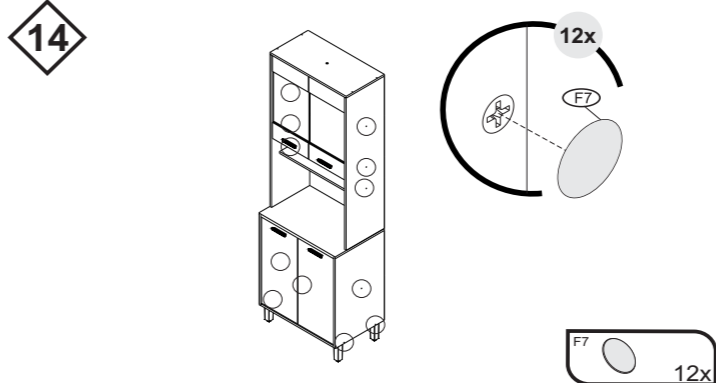
F264, M42, 02x, 128 mm, 4mm / 5/32", M42, 02x, F264, 01x

13



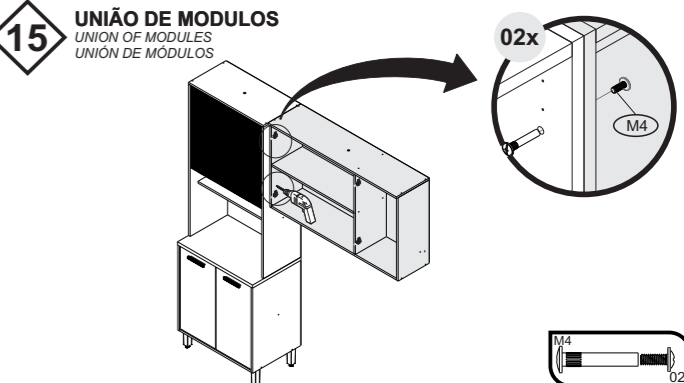
F418, 04x, M7, 08x, F9, 08x, F418, 04x

14



12x, F7, 12x

15 **UNIÃO DE MÓDULOS**
UNION OF MODULES
UNION DE MÓDULOS



02x, M4, 02