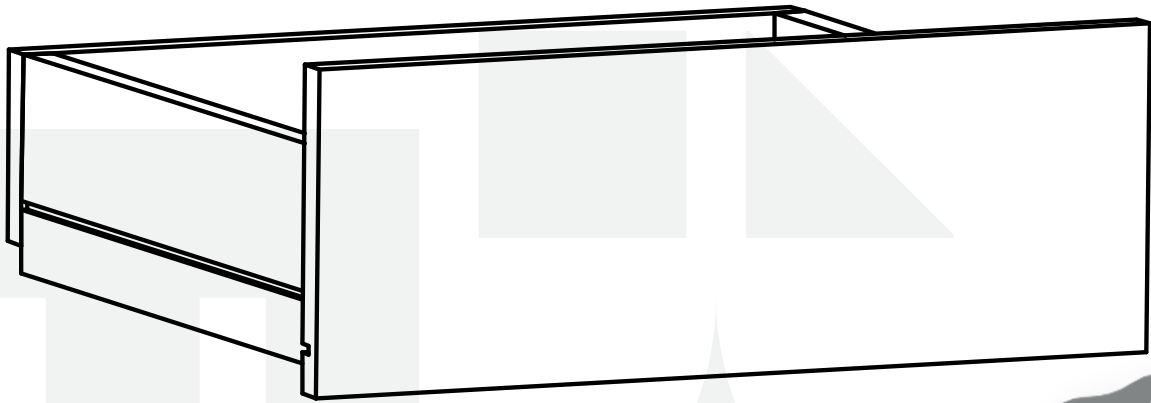


madeiramadeira

CABECASA



MODULADO KIT
GAVETEIRO MAIOR 2G



Conheça nossos
produtos CabeCasa

Prepare-se para a montagem

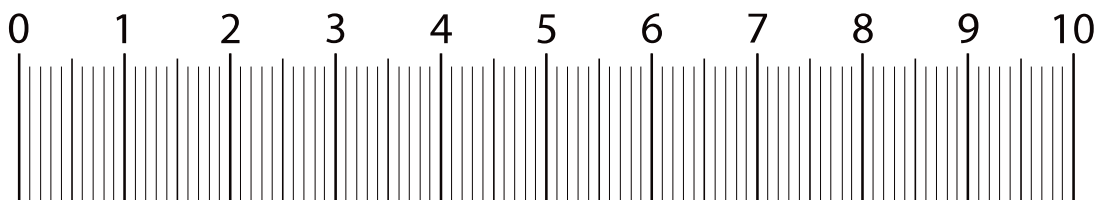
- Confira as peças, componentes e se já tem em mãos as ferramentas necessárias.
- Para proteger seu móvel, coloque as peças sobre um tapete.
- Para realizar a montagem é necessário **2** pessoas. Convide sua família ou amigos pra montar com você.
- Este produto tem grau de dificuldade: **AVANÇADO**. Exige experiência para realizar a montagem, pode ser desafiador. Que tal chamar um profissional de montagem?

Se ficar alguma dúvida, é só falar com a gente pelo chat do site.





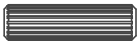





Para realizar a montagem você vai precisar dessas ferramentas:



Faça utilização da régua abaixo para medir as ferragens.

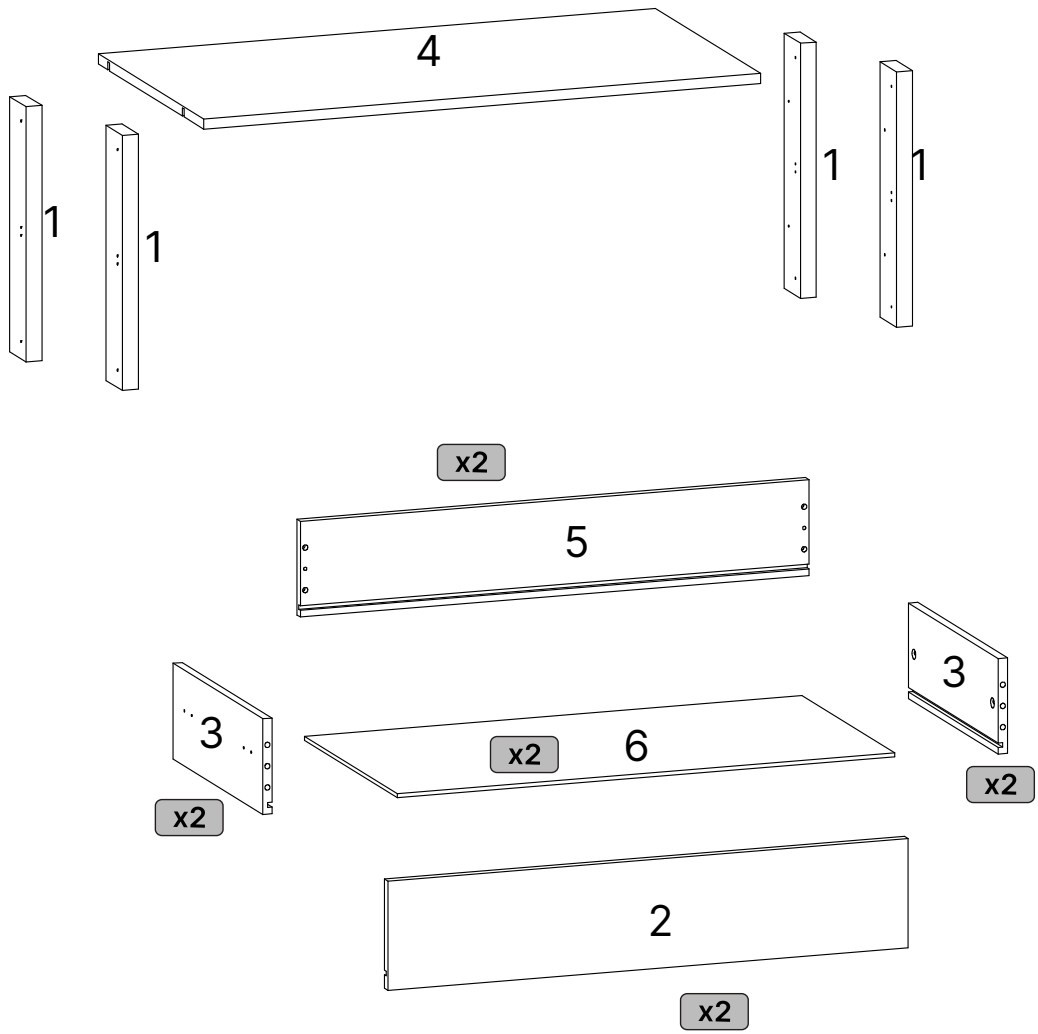


LISTA DE FERRAGENS

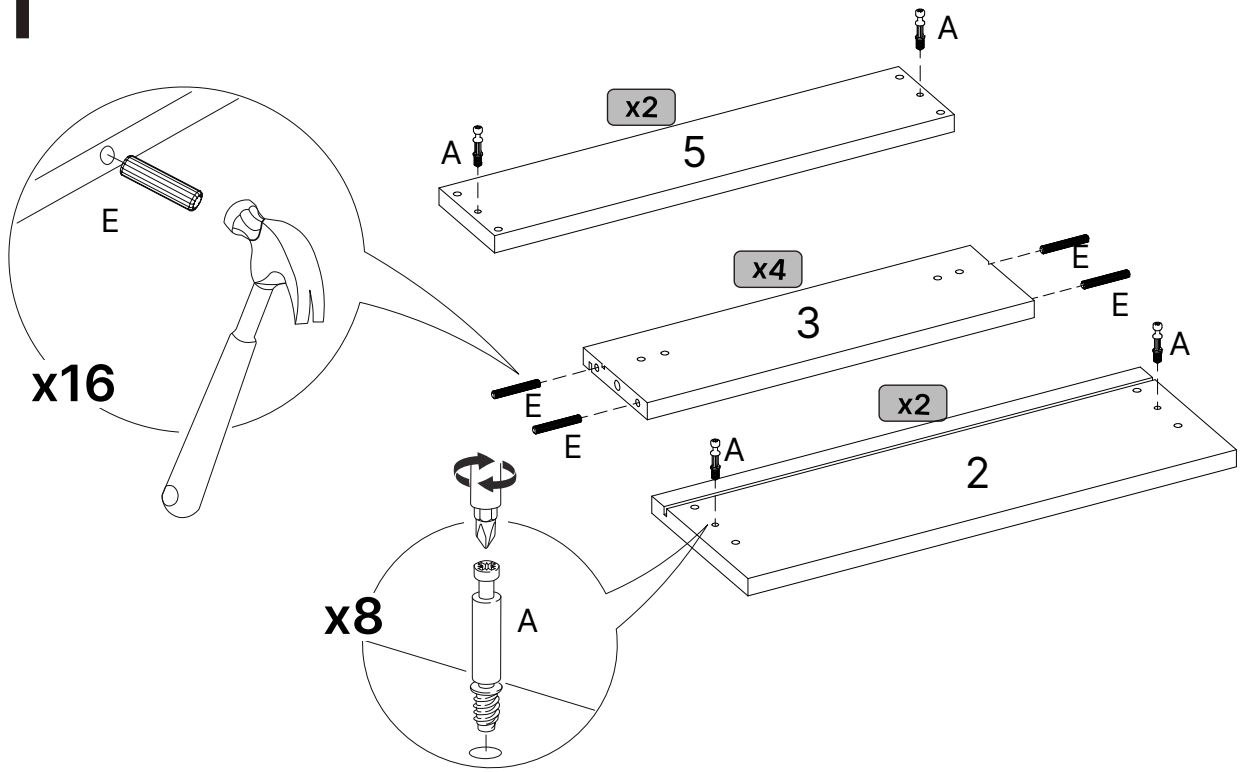
REF.	DESCRIÇÃO	ILUSTRAÇÃO	QTD
A	PARAFUSO MINIFIX DU255		8
B	TAMBOR MINIFIX Ø14.9X11MM		8
C	SUPORTE PRATELEIRA 15X11 (04.02.194)		4
D	TAPA FURO ADESIVO PVC 19MM		8
E	CAVILHA DE MADEIRA 8X30		16
F	PARAFUSO 4 X 35 CAB. CHATA PHILIPS		12
G	PARAFUSO 3.5 X 14 CAB. CHATA PHILIPS		4
H	PARAFUSO 4 X 14 CAB. CHATA REBAIXADA PHILIPS		22
I	TAPA FURO ADESIVO PVC 13MM		4
J	TRILHO TELESCOPICO 350MM		2

LISTA DE PEÇAS

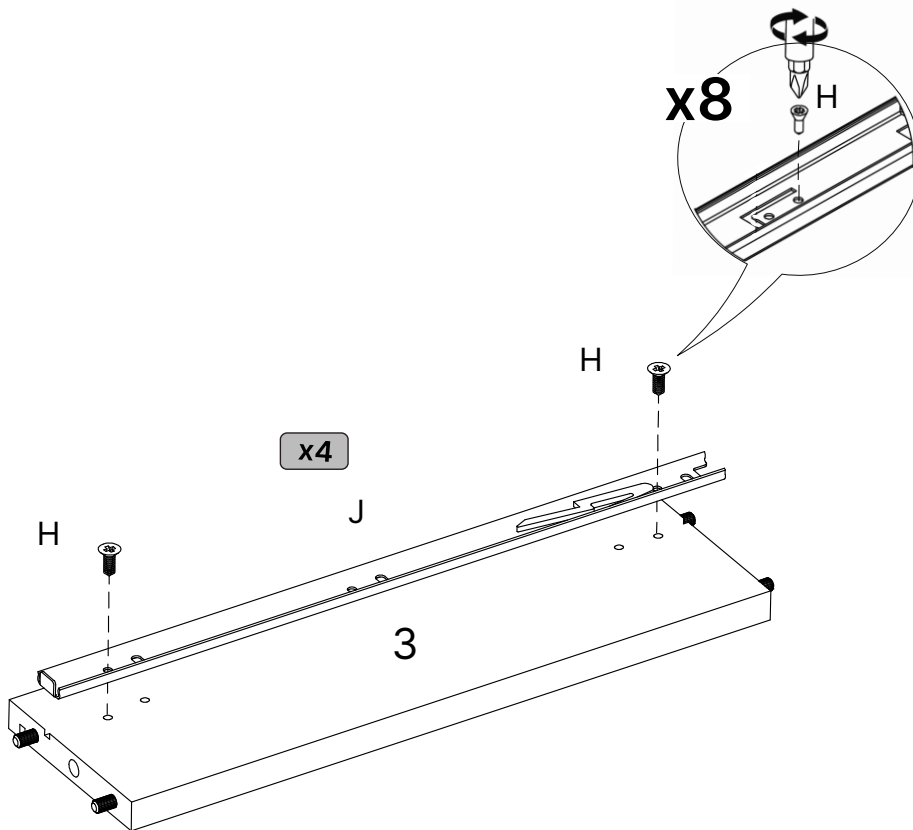
N° PEÇA	CÓD. FORNECEDOR	DESCRIÇÃO	QTD	DIMENSÕES (mm)			PESO UNT (KG)
				COMP.	LARG.	ESP.	
1	159277E	DISTANCIADOR GVT	4	384	70	18	0,5
2	159278E	GAVETA	2	812	164	15	1,3
3	159279E	LATERAL GVT	4	385	144	15	0,6
4	159276E	PRATELEIRA	1	870	452	15	4
5	159280E	TRASEIRO GVT	2	794	144	15	1,1
6	159281E	FUNDO GVT	2	777	398	6	1,2



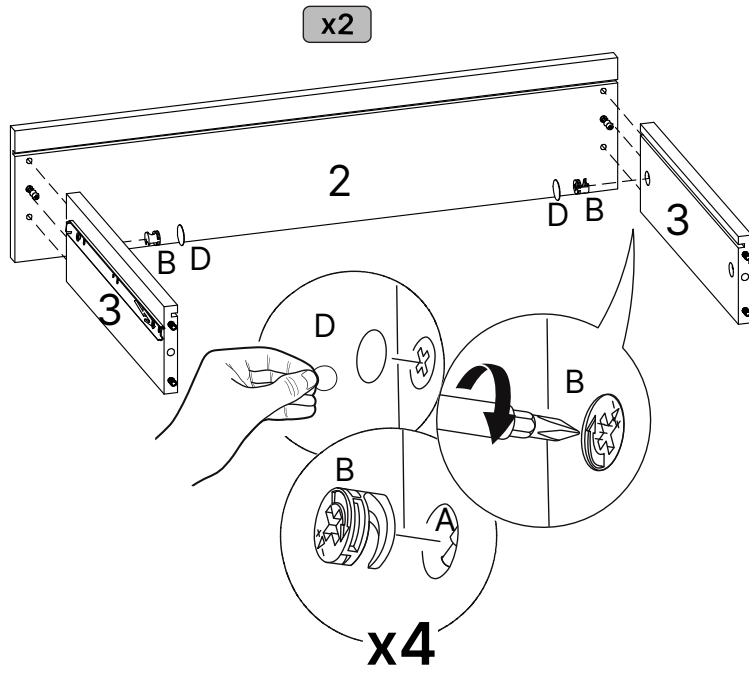
1



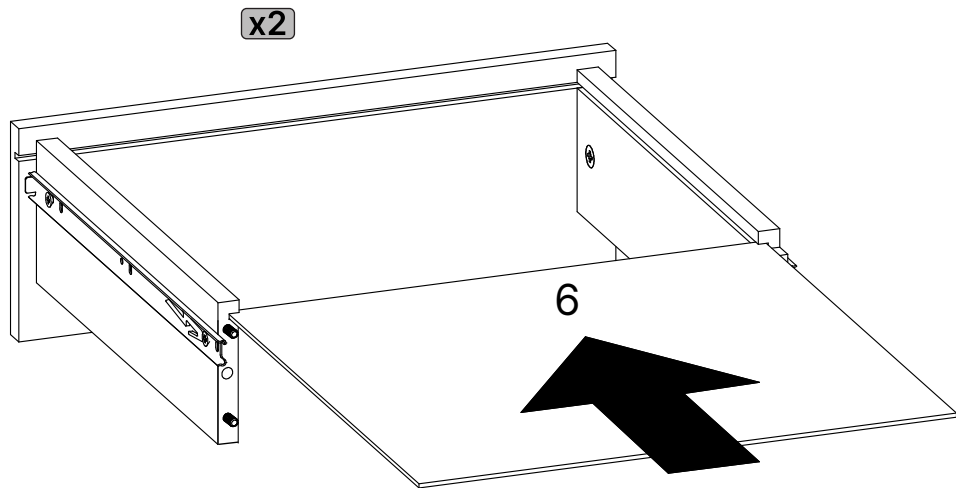
2



3

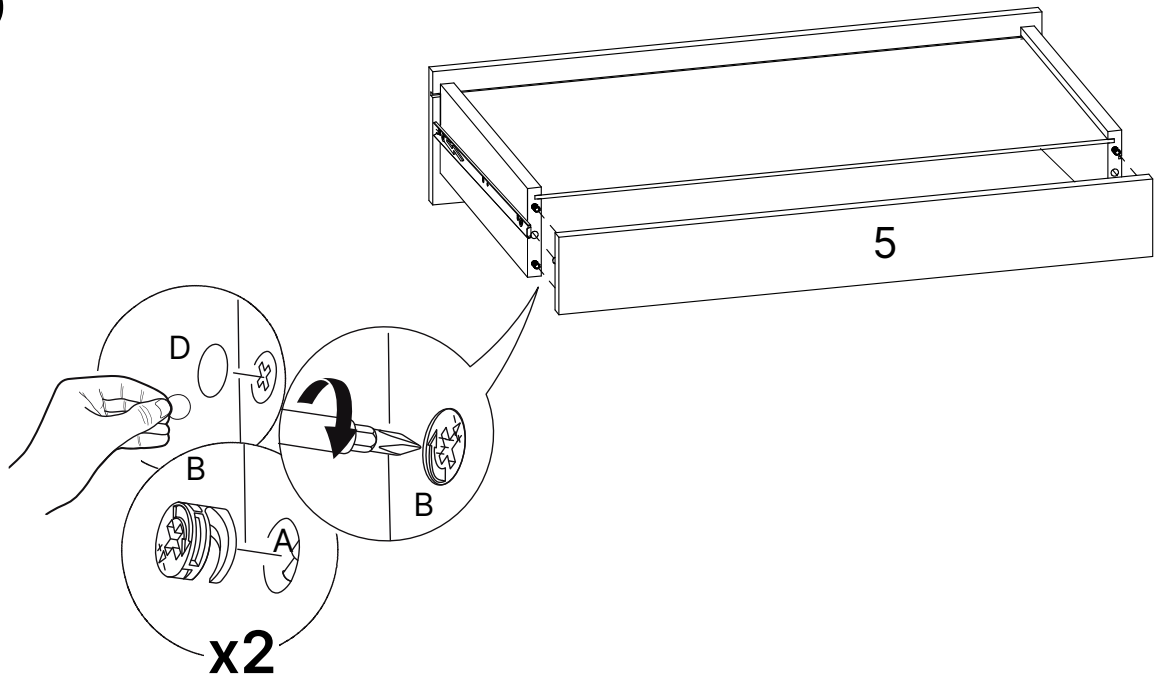


4

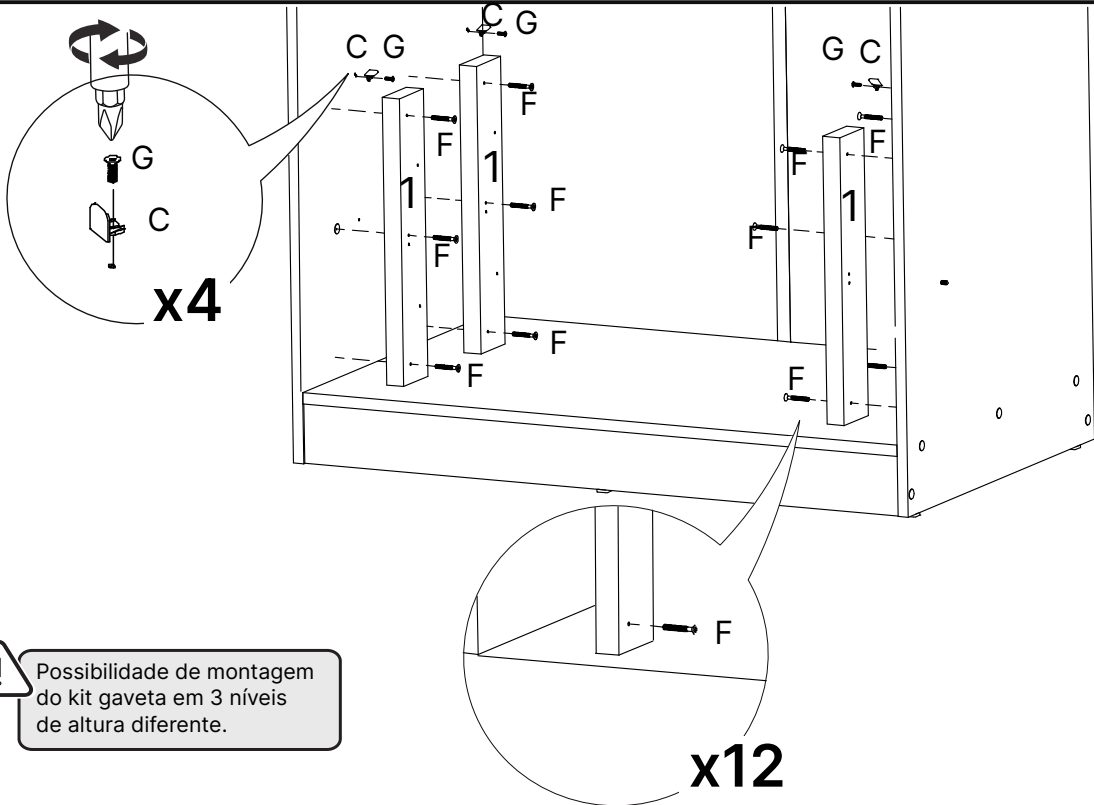


5

x2

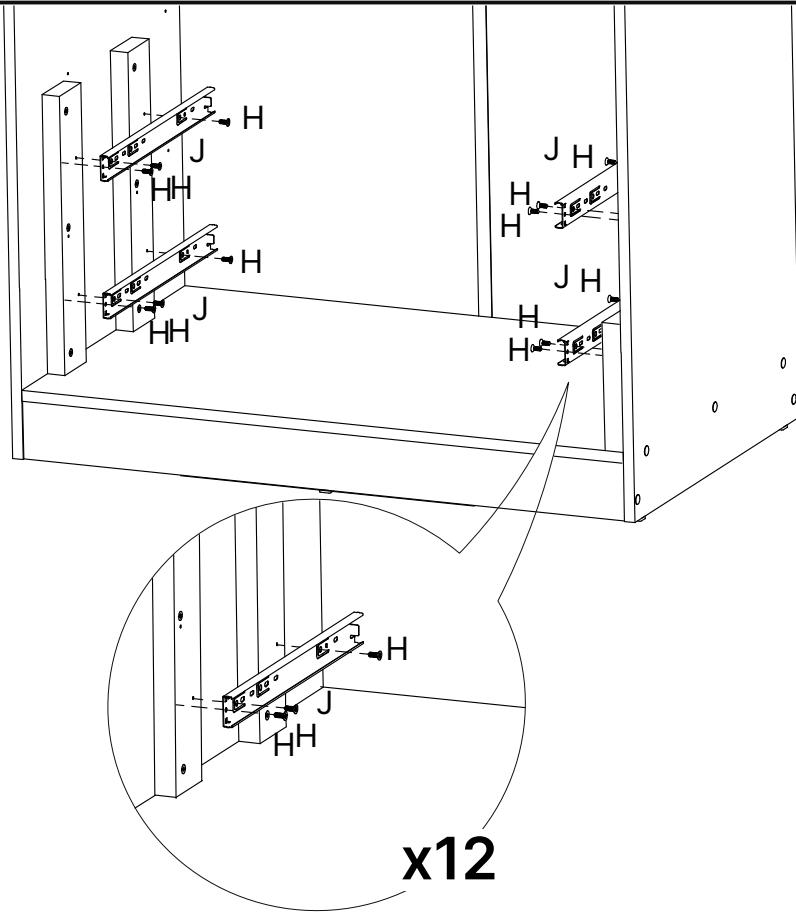


6



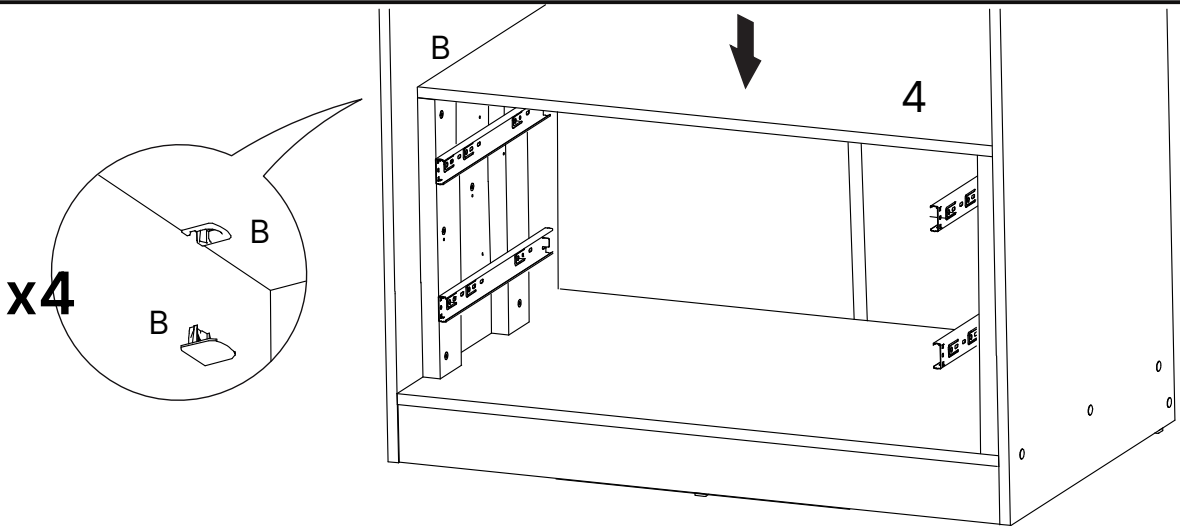
! Possibilidade de montagem do kit gaveta em 3 níveis de altura diferente.

7



x12

8

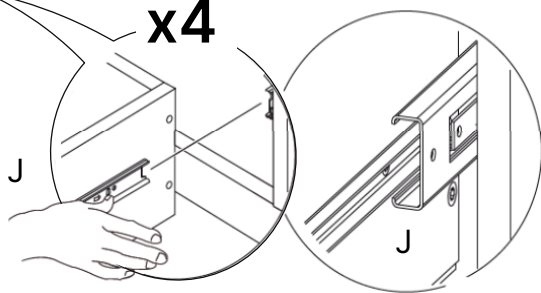


x4

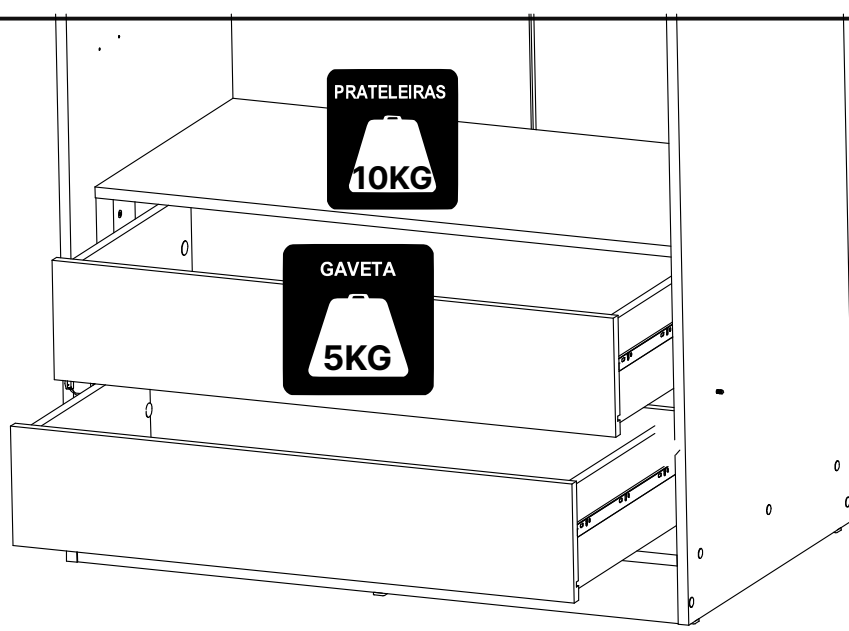
9



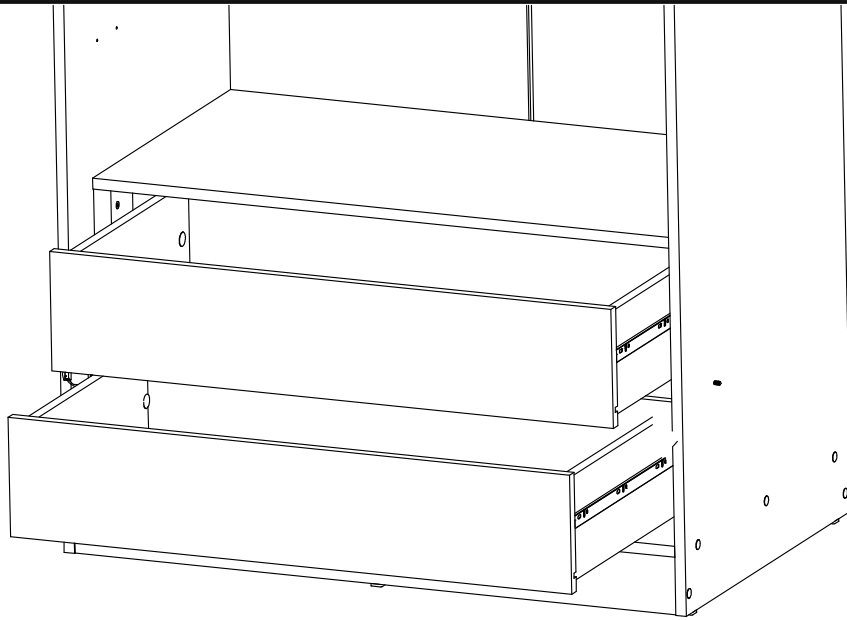
x4



10



11



Dicas para assegurar a garantia e prolongar a vida útil do seu móvel

Limpeza

Use um pano macio, levemente umedecido com água. É possível o uso de detergente neutro, ou sabão neutro com água.

Manutenção

Para garantir estabilidade e durabilidade, é recomendado reapertar os parafusos de tempos em tempos.

Ventilação

A falta de ventilação e excesso de calor pode prejudicar a durabilidade e acabamento do produto.





madeira
madeira
GABE
GASA

V.01