

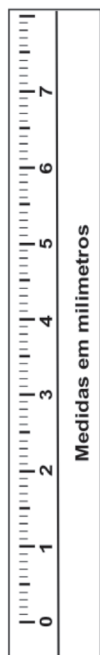
QUANTIDADE ACESSÓRIOS

A	20		Parafuso Puxador 3,5x35	F	04		Calço
B	36		Parafuso 3,5x 12	G	04		Pés
C	12		Cavilha 06x30	H	01		Perfil H 1415mm
D	50		Pregos 10x10	I	08		Suporte Prateleira
E	04		Dobradiça	J	03		Parafuso Puxador 3,5x25

Abra a caixa no local de Montagem.



Utilize o papelão como proteção. Disponha as peças de modo prático.



Medidas em milímetros

DESCRIÇÃO DAS PEÇAS

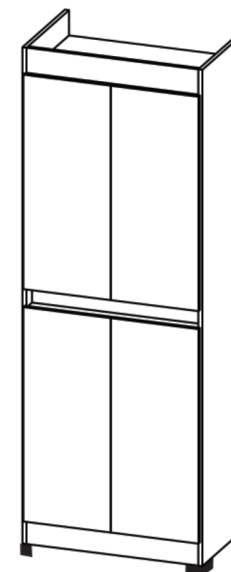
Nº DA PEÇA	QTD USO	MEDIDA PEÇA	DESCRIÇÃO NA PEÇA
01	01	550x360x12	TAMPO
02	01	550x360x12	BASE
03	01	1576x360x12	LATERAL ESQUERDA
04	01	1576x360x12	LATERAL DIREITA
05	01	550x60x12	RÉGUA PUXADOR FURADA
06	01	550x80x12	RÉGUA PUXADOR
07	01	550x80x12	RÉGUA PÉ PINTADA
08	01	550x80x12	RÉGUA PÉ TRAS. CRU
09	01	550x80x12	RÉGUA FRONTÃO PINT.
10	01	550x360x12	TAMPO INTERMEDIARIO
11	02	550x360x12	PRATELEIRA SUSPensa
12	02	681x280x12	PORTA DIREITA SUP/INF
13	02	681x280x12	PORTA ESQUERDA SUP/INF
14	02	1415x283x03	FUNDOS PINTADO



Indústria de Móveis Primus
de Jaci Ltda.

Fone: (17) 3283-1564
Fone / Fax: (17) 3283-1418

AVENIDA DA SAUDADE, 90
CEP 15155-000 - JACI - SP



MULTI USO GAEL

Dimensões:

ALTURA: 1,616

PROFUNDIDADE: 0,365

LARGURA: 0,575

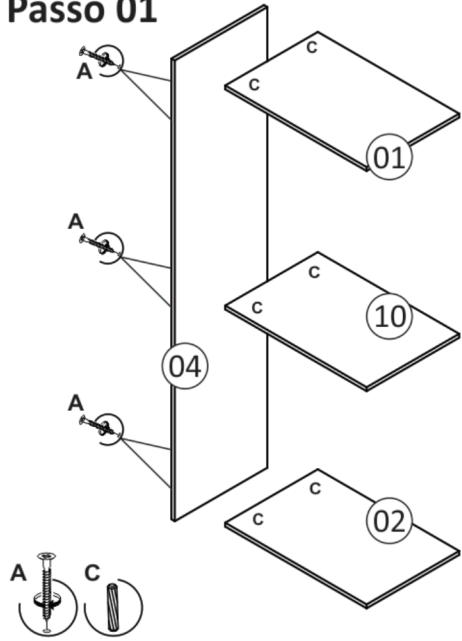
DESEMBALANDO

Identifique todas as peças e deixe-as de pé, nunca coloque umas sobre as outras.
Utilize a própria embalagem como tapete para a montagem do produto.

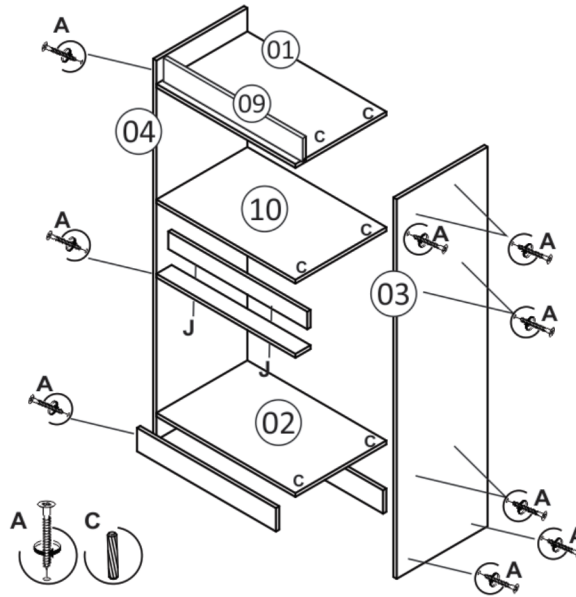
PARA A LIMPEZA E CONSERVAÇÃO DO SEU MÓVEL

- Não use produto abrasivo como álcool, solventes, acetonas e etc...
- Use somente um pano macio e seco.

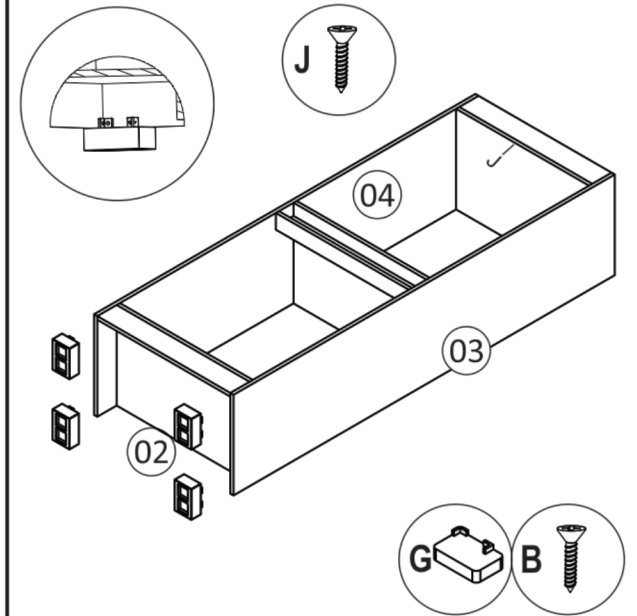
Passo 01



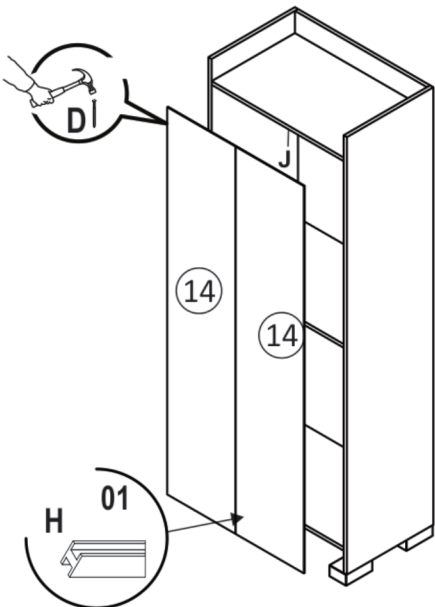
Passo 02



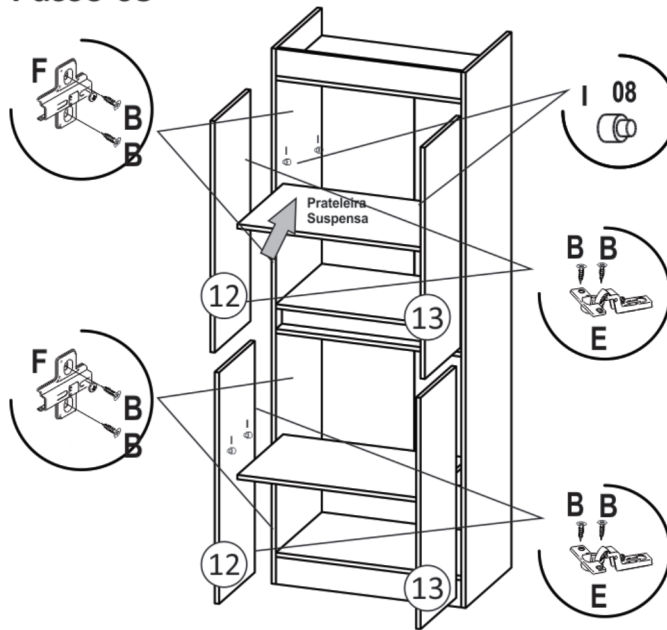
Passo 03 - Fixar os pés para travar a peça



Passo 04 - - Vista Traseira



Passo 05



Movel Pronto

