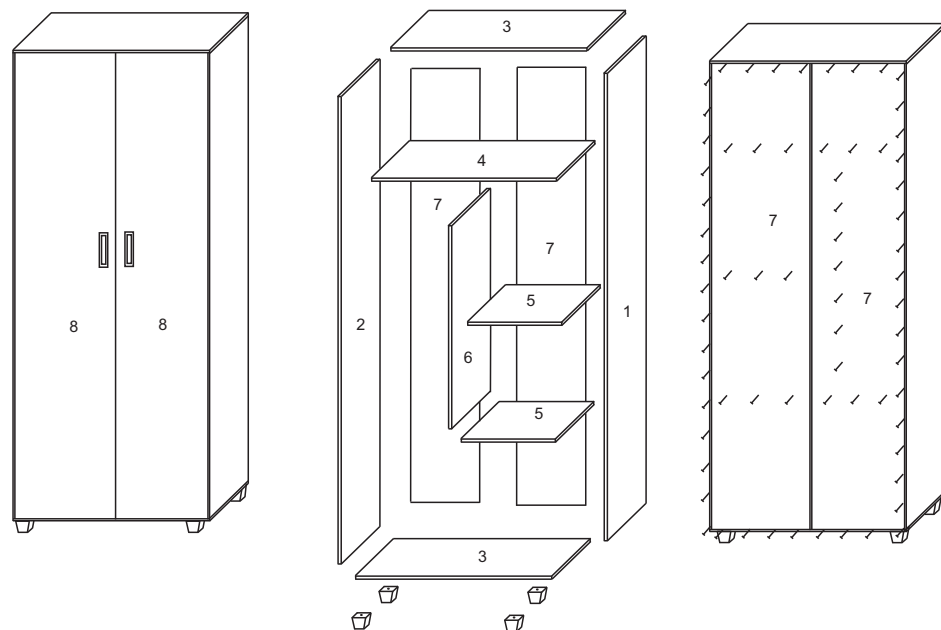
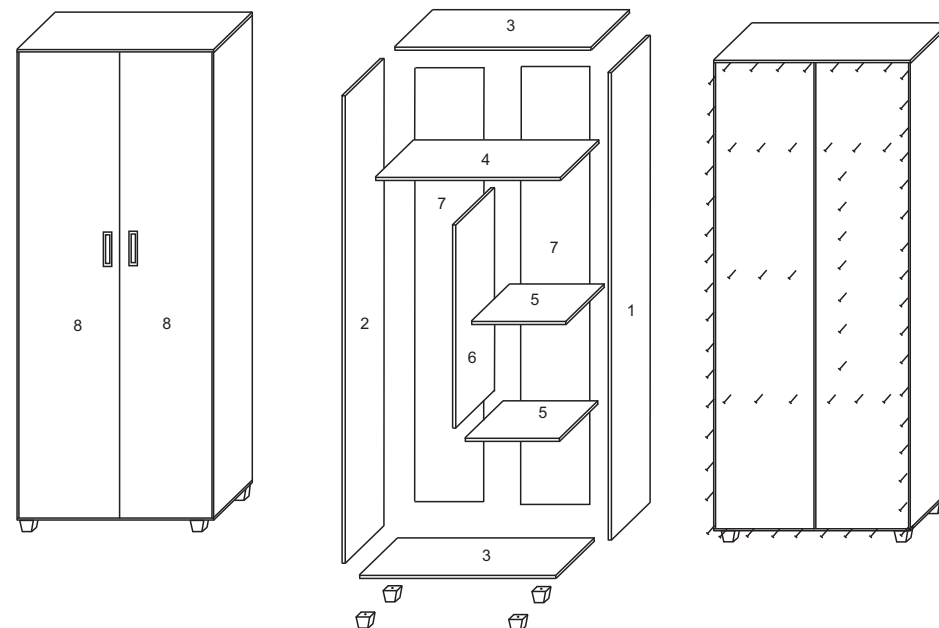


Manual de montagem Multiuso 2 portas



N°	REF.	DESCRIÇÃO	COMP	LARG	ESP	QUANT
1	LA4900	Lateral direita	1718	385	12	1
2	LA4901	Lateral esq	1718	385	12	1
3	TB4900	Tampo/Base	670	385	12	2
4	PS4900	Prateleira superior	645	385	12	1
5	PR4900	Prateleira	450	300	12	2
6	DI4900	Divisão	799	300	12	1
7	CO4900	Costas	1739	330	2,8	2
8	PO4900	Portas	1729	326	12	2

Manual de montagem Multiuso 2 portas



N°	REF.	DESCRIÇÃO	COMP	LARG	ESP	QUANT
1	LA4900	Lateral direita	1718	385	12	1
2	LA4901	Lateral esq	1718	385	12	1
3	TB4900	Tampo/Base	670	385	12	2
4	PS4900	Prateleira superior	645	385	12	1
5	PR4900	Prateleira	450	300	12	2
6	DI4900	Divisão	799	300	12	1
7	CO4900	Costas	1739	330	2,8	2
8	PO4900	Portas	1729	326	12	2