

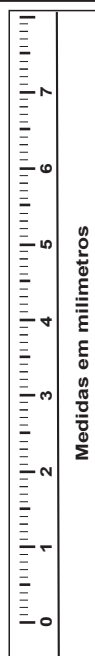
QUANTIDADE ACESSÓRIOS

A	18		Parafuso Puxador 3,5x35	G	06		Pé
B	54		Parafuso 3,5x 12	H	02		Perfil H 1132 mm
C	11		Cavilha 06x30	I	08		Suporte Prateleira
D	50		Pregos 10x10	J	04		Parafuso Puxador 3,5x25
E	08		Dobradiça	K	03		Cantoineira L
F	08		Calço				

Abra a caixa no local de Montagem.



Utilize o papelão como proteção. Disponha as peças de modo prático.



Medidas em milímetros

DESCRIÇÃO DAS PEÇAS

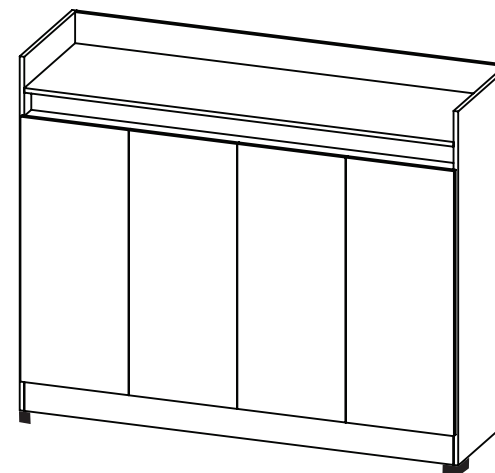
Nº DA PEÇA	QTD USO	MEDIDA PEÇA	DESCRIÇÃO NA PEÇA
01	01	1,112x360x12	TAMPO
02	01	1,112x360x12	BASE
03	01	910x360x12	LATERAL ESQUERDA
04	01	910x360x12	LATERAL DIREITA
05	01	654x360x12	DIVISORIA (INTERNA)
06	01	1,112x60x12	RÉGUA PUXADOR FURADA
07	01	1,112x60x12	RÉGUA PUXADOR
08	01	1,112x80x12	RÉGUA PÉ PINTADA
09	01	1,112x80x12	RÉGUA PÉ TRAS. CRU
10	02	1,112x80x12	RÉGUA FRONTÃO PINT.
11	02	550x360x12	PRATELEIRAS SUSPensa
12	02	681x280x12	PORTAS ESQUERDA
13	02	681x280x12	PORTAS DIREITA
14	03	1132x248x03	FUNDOS



Indústria de Móveis Primus
de Jaci Ltda.

Fone: (17) 3283-1564
Fone / Fax: (17) 3283-1418

AVENIDA DA SAUDADE, 90
CEP 15155-000 - JACI - SP



BUFFET REAL 4 PORTAS

Dimensões:

ALTURA: 0,970

PROFUNDIDADE: 0,365

LARGURA: 1,138

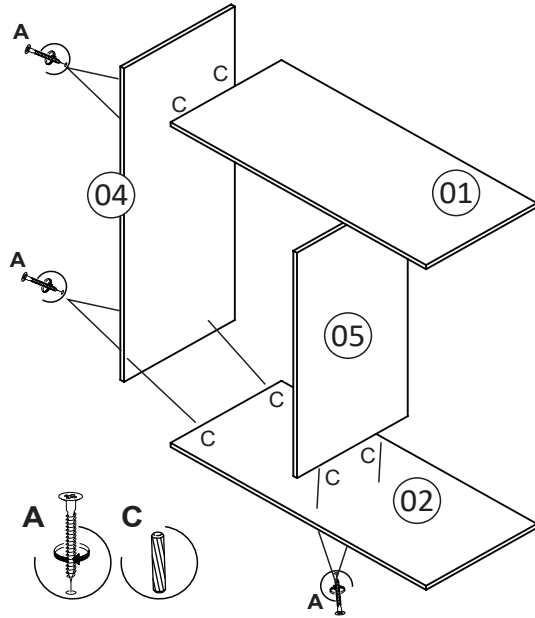
DESEMBALANDO

Identifique todas as peças e deixe-as de pé, nunca coloque umas sobre as outras.
Utilize a própria embalagem como tapete para a montagem do produto.

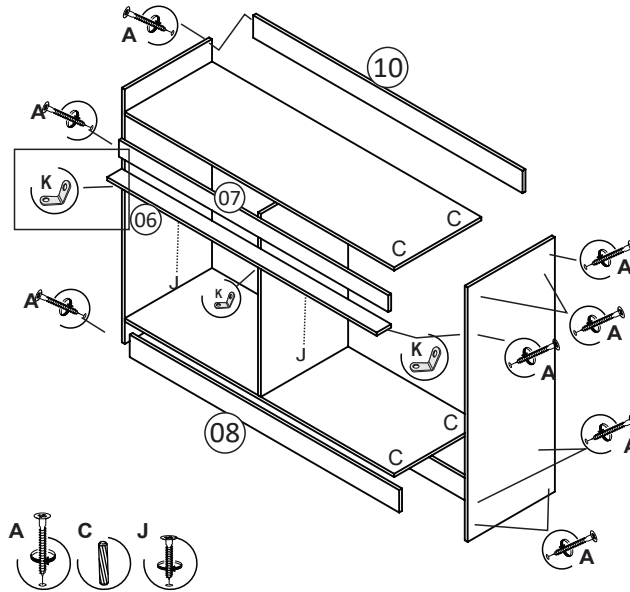
PARA A LIMPEZA E CONSERVAÇÃO DO SEU MÓVEL

- Não use produto abrasivo como álcool, solventes, acetonas e etc...
- Use somente um pano macio e seco.

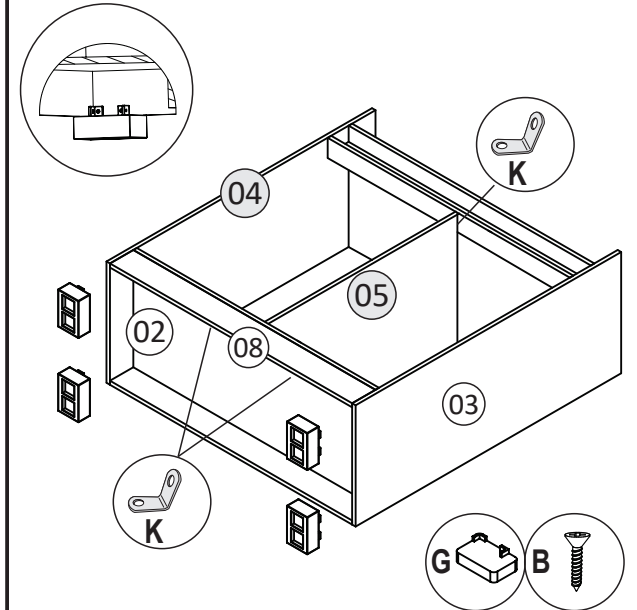
Passo 01



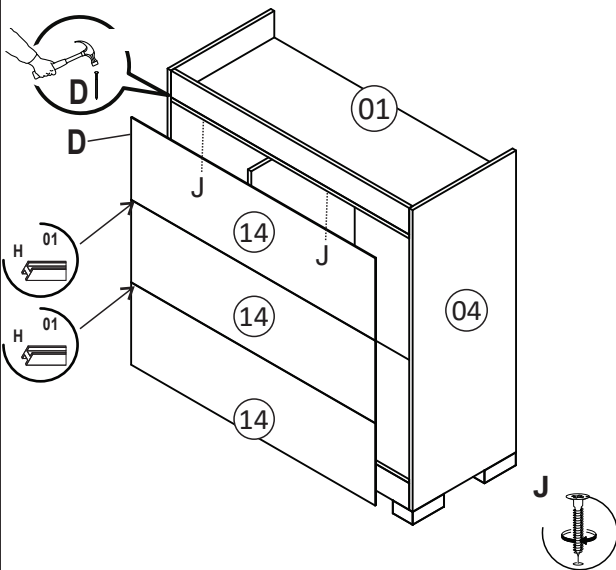
Passo 02



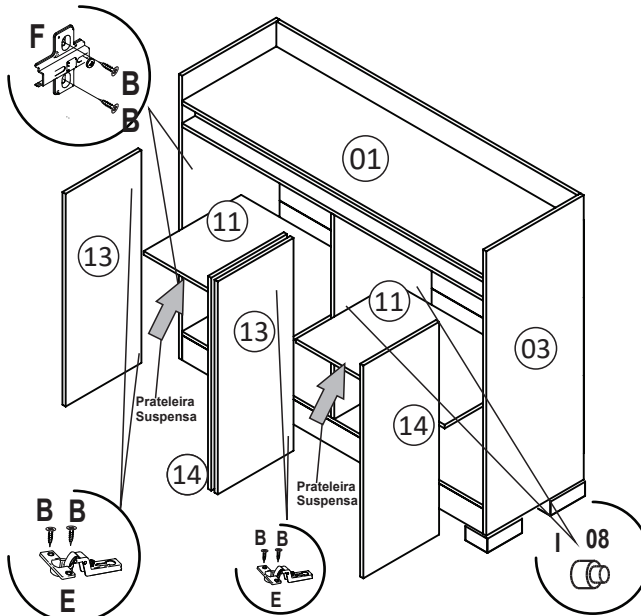
Passo 03 - Fixar os pés para travar a peça



Passo 04 - - Vista Traseira



Passo 05



Movel Pronto

