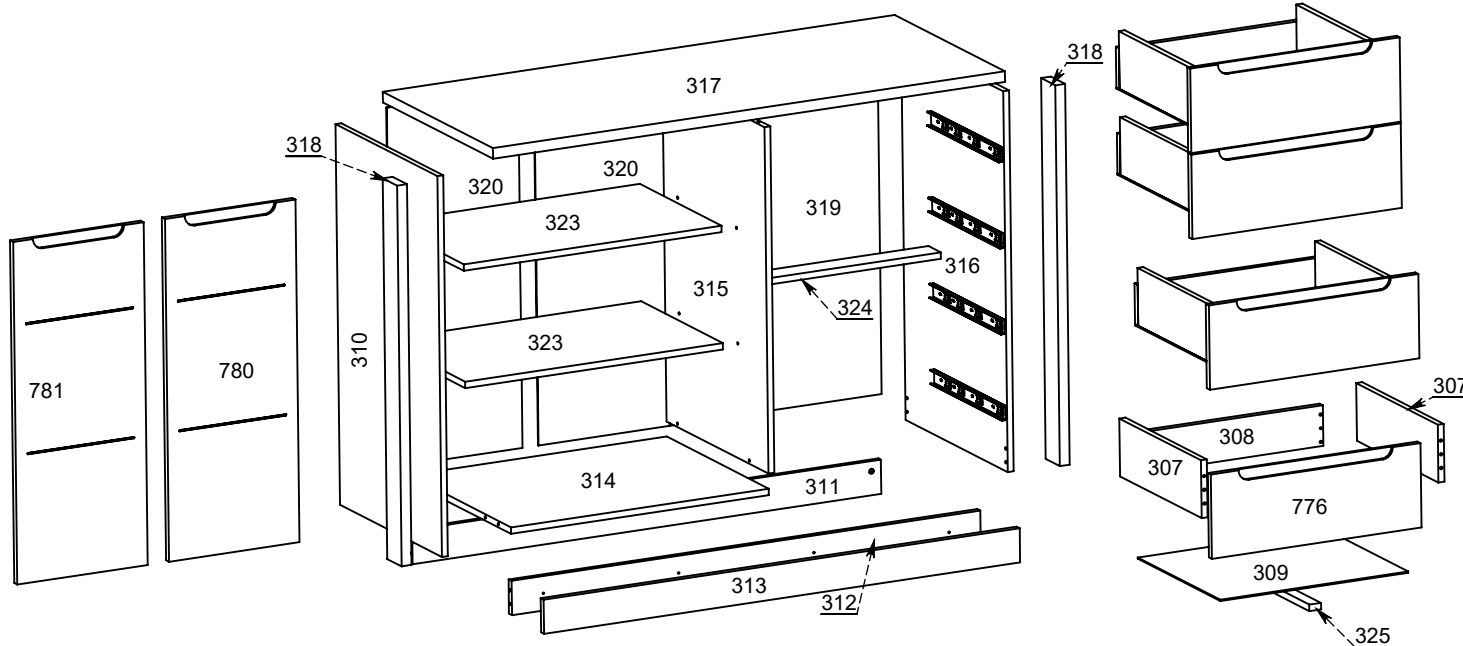

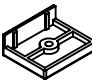


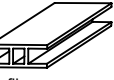




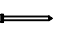
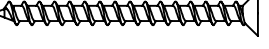
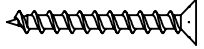
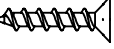
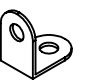








## CÔMODA PEROLA BRANCA

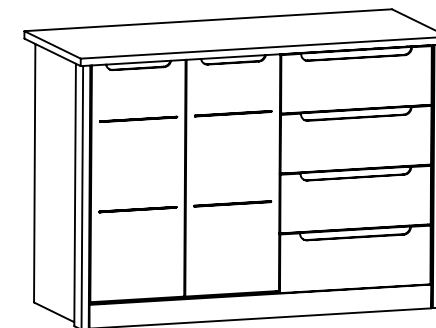


### LISTA DE PEÇAS

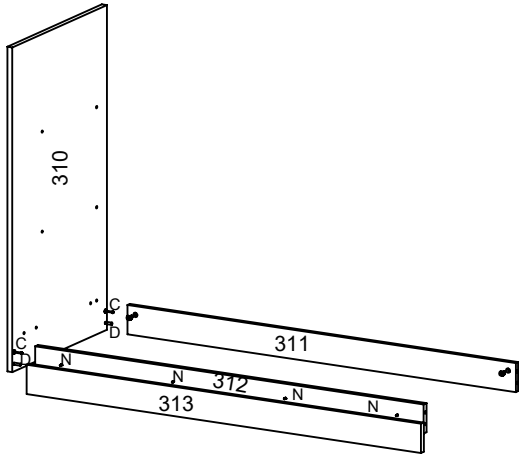
Ref	Descrição	Compr	Larg	Qtde.
307	LATERAL GAVETA	400	135	8
308	CONTRA FUNDO GAV	464	95	4
309	FUNDO GAVETA	475	405	4
310	LATERAL ESQUERDA	889	500	1
311	RODAPÉ TRASEIRO	1186	80	1
312	RODAPE FRONTAL	1186	80	1
313	VISTA FRONTAL	1204	80	1
314	BASE	652	500	1
315	DIVISÓRIA	809	500	1
316	LATERAL DIREITA	889	500	1
317	TAMPO	1295	540	1
318	ENCABEÇAMENTO LAT.	889	70	2
319	FUNDO MAIOR TRASEIRO	536	840	1
320	FUNDO MENOR TRASEIRO	840	332	2
323	PRATELEIRA	652	400	2
324	TRAVA GAVETEIRO	520	60	1
325	TRAVA GAVETA	400	30	4
776	FRENTE GAVETA	530	197	4
780	PORTA DIREITA	800	330	1
781	PORTA ESQUERDA	800	330	1

Acessórios							
<b>A</b> Qt.4  Corrediza Telescópica 400mm	<b>B</b> Qt.6  Sapata L	<b>C</b> Qt.24  Conjunto Minifix	<b>D</b> Qt.32  Cavilha 6x30 mm	<b>E</b> Qt.1  Perfil	<b>F</b> Qt.4  Dobradiça 26mm	<b>G</b> Qt.4  Calço	<b>H</b> Qt.1  Bastão Obilongo
<b>I</b> Qt.1  Cola Sache	<b>J</b> Qt. 82  Prego 8x8	<b>L</b> Qt.24  Parafuso 3,5 x 35		<b>N</b> Qt.8  Parafuso 3,5 x 25		<b>O</b> Qt.76  Parafuso 3,5x14	
<b>P</b> Qt.4  Cantoneira	<b>Q</b> Qt.10  Batente Silicone	<b>R</b> Qt.8  Suporte Pratel.	<b>S</b> Qt.2  Suporte Bastão	<b>T</b> Qt.12  Tapa Furo Ades.	<b>V</b> Qt.8  Fixador Metálico	<b>W</b> Qt. 6  Prego 10x10	

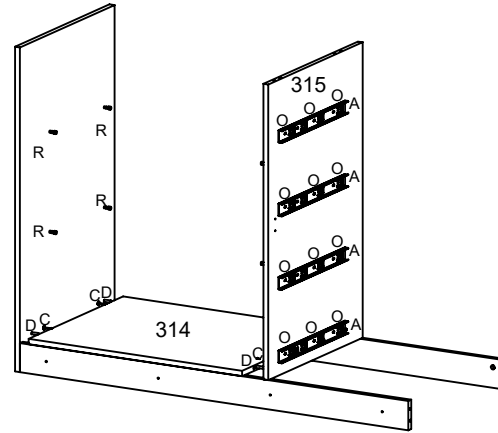
### ASPECTO FINAL



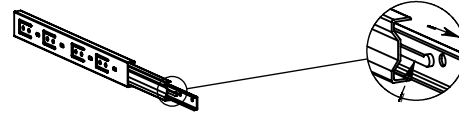
### 1º Passo



### 2º Passo

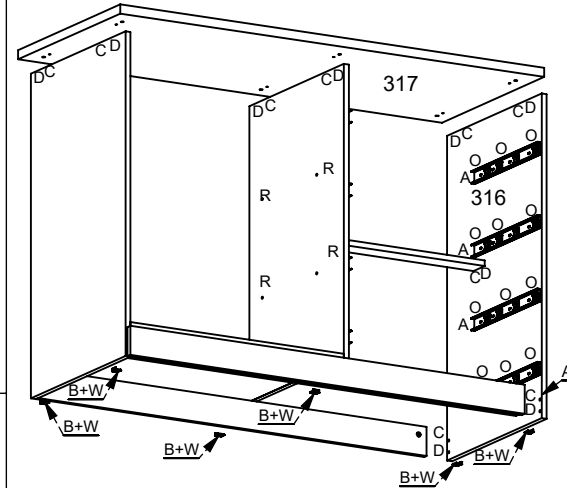


Desacoplamento Fácil

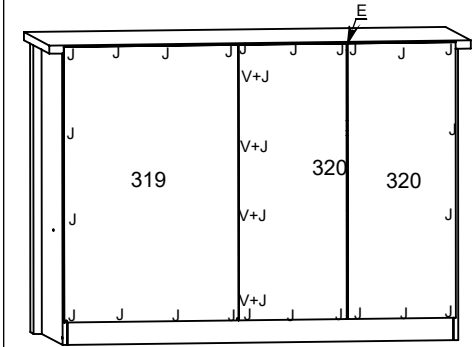


Obs. Empurre a trava para cima e em seguida, puxe a parte menor da correia, conforme as setas.

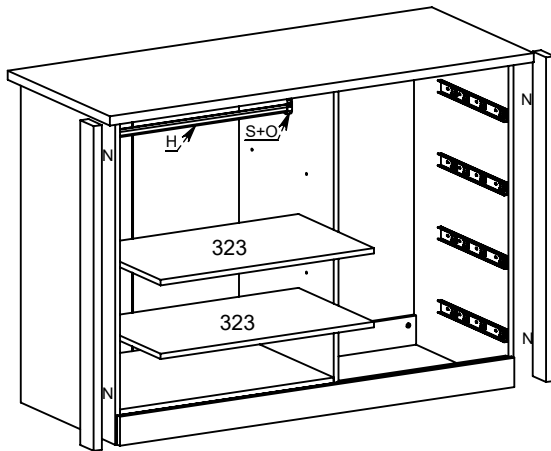
### 3º Passo



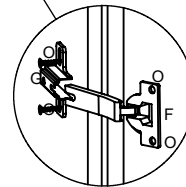
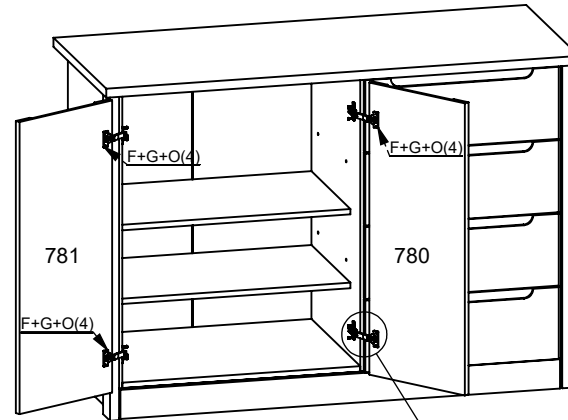
### 4º Passo



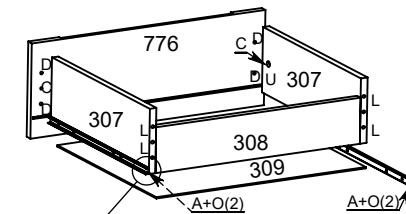
### 5º Passo



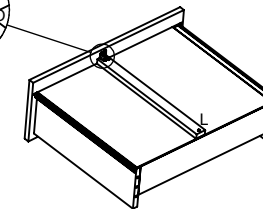
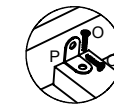
### 6º Passo



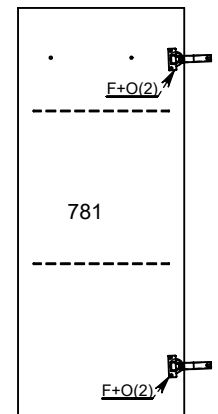
### 7º Passo



Fixar a correia Telescópica alinhada com a parte inferior da Gaveta Conforme Desenho

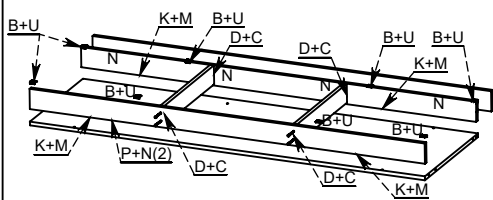


### 8º Passo

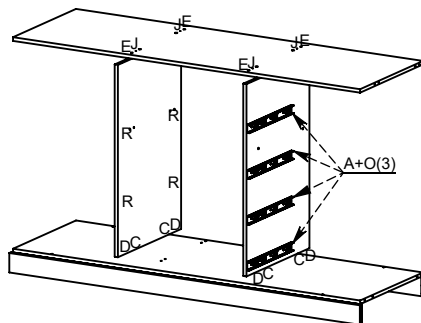




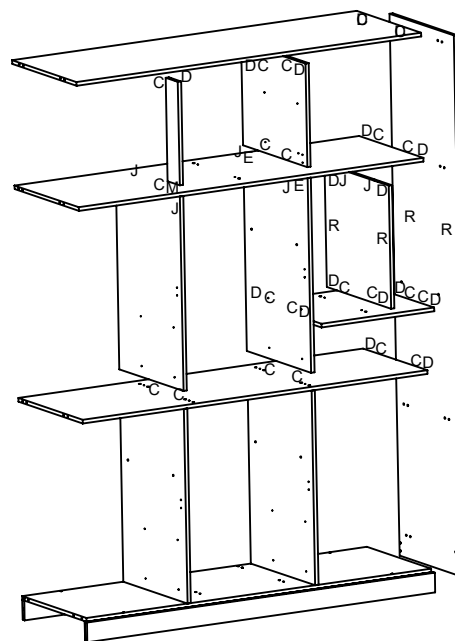
### 1º Passo



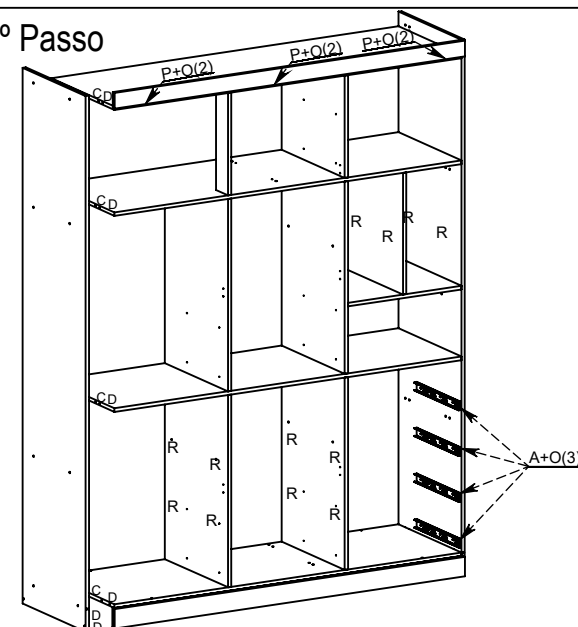
### 3º Passo



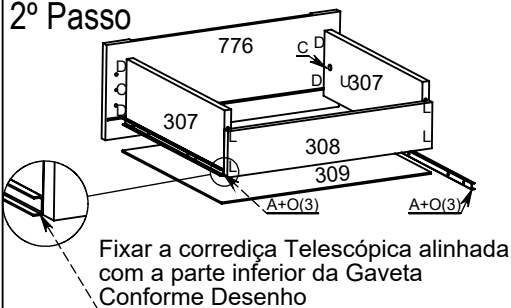
### 4º Passo



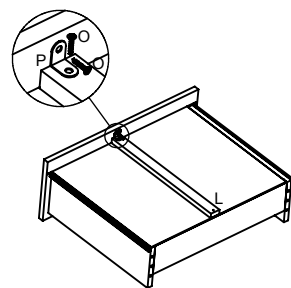
### 5º Passo



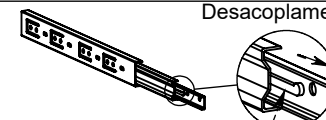
### 2º Passo



Fixar a corrediça Telescópica alinhada com a parte inferior da Gaveta Conforme Desenho

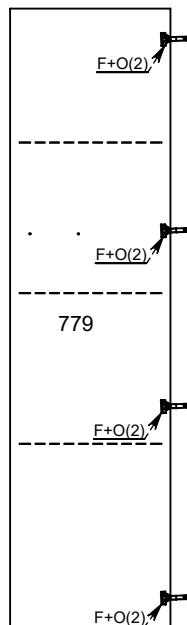


Desacoplamento Fácil

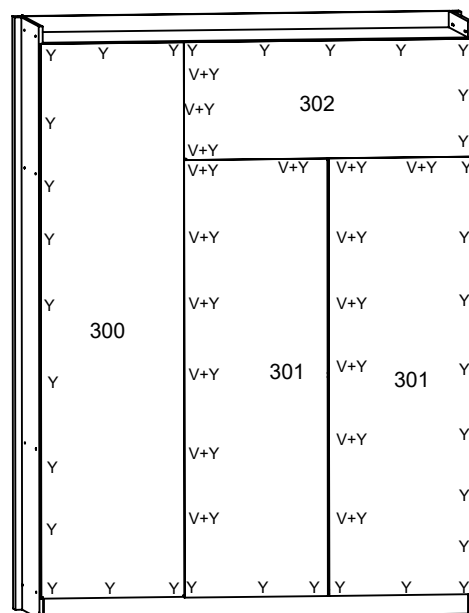


Obs. Empurre a trava para cima e em seguida, puxe a parte menor da corrediça, conforme as setas.

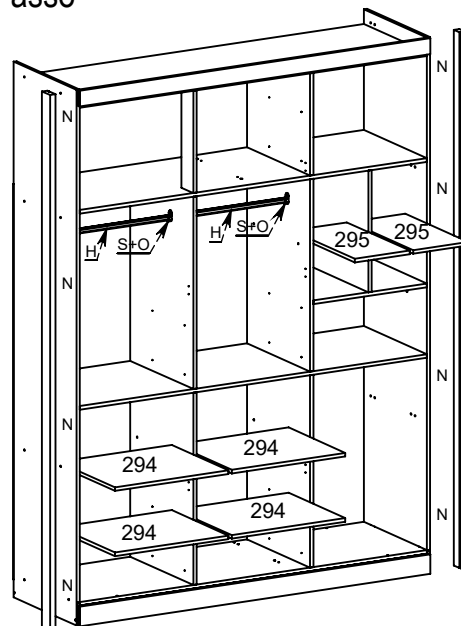
### 6º Passo



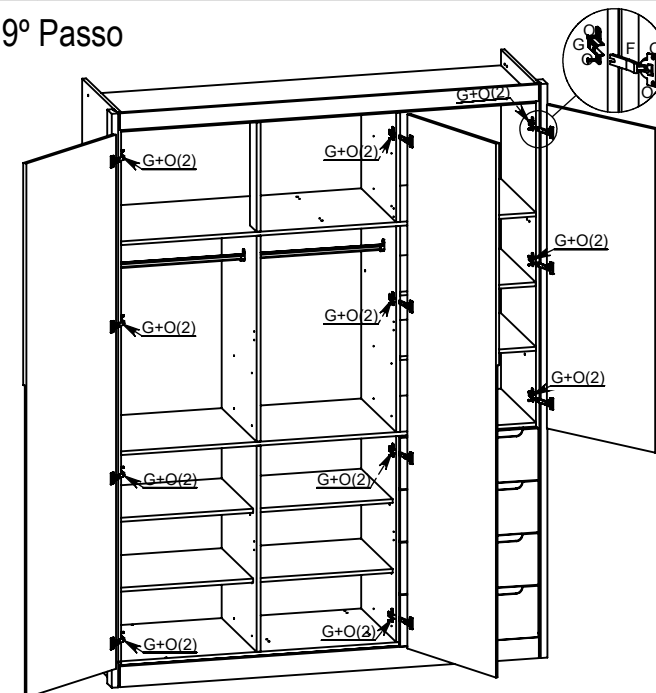
### 7º Passo



### 8º Passo



### 9º Passo



# Agora que você já comprou o seu móvel, ele merece ser montado do jeito certo.

Erros de montagem causam mais de **60%** dos danos em móveis.

## Por que contratar?

Tranquilidade do **início ao fim** da montagem



### PROFISSIONAIS QUALIFICADOS

Especialistas certificados na **MadeiraMadeira Serviços**.



### FERRAMENTAS PROFISSIONAIS

que **protegem** seus móveis.



### AGENDAMENTO EM 24 HORAS

escolha a data e o turno **ideais para** você.



### GARANTIA DE 3 MESES

de cobertura **completa**.

**Mais de 1 MILHÃO DE MONTAGENS**  
★ com avaliação **4.7** ★

#### Mariana S., São Paulo

"Chegaram no horário e montaram tudo rapidamente. Serviço incrível!"



#### Carlos R., Belo Horizonte

"Tentei montar sozinho e foi um desastre. Com a **MadeiraMadeira Serviços** ficou perfeito."



#### Ana P., Rio de Janeiro

"Agendamento ágil e **montagem pontual e perfeita**. Recomendo demais!"



Agende agora pelo  
**QR Code**



Madeira**Madeira** Serviços · Atendimento em todo o Brasil

Escaneie o QRCode