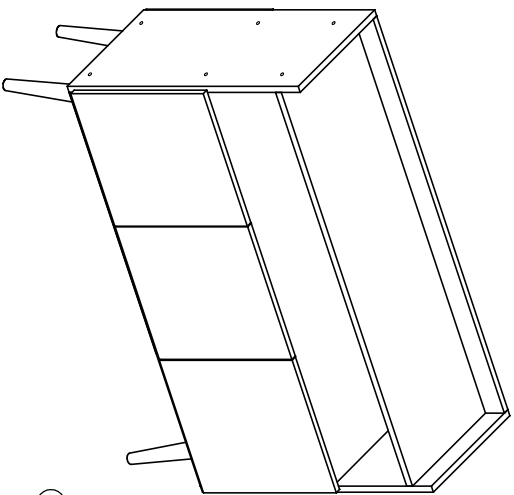
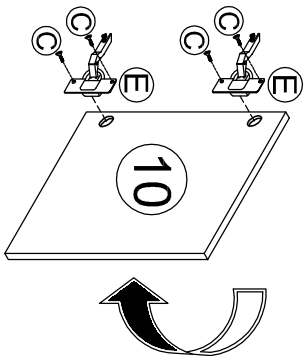


MANUAL DE MONTAGEM/ BUFFET MASTER 3 PORTAS

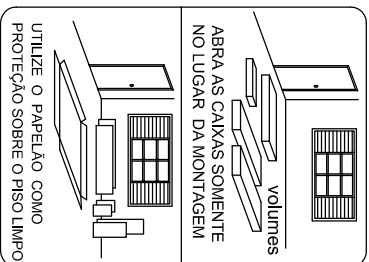


ATENÇÃO SR. MONTADOR:
LEIA ATENTAMENTE ESTE MANUAL ANTES DE INICIAR A MONTAGEM. GUARDAR PARA EVENTUAIS CONSULTAS.

DIMENSÃO		
COMPR.	PROF.	ALTURA
1010 MM	330 MM	800 MM

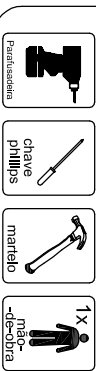


DETALHE DE PORTAS



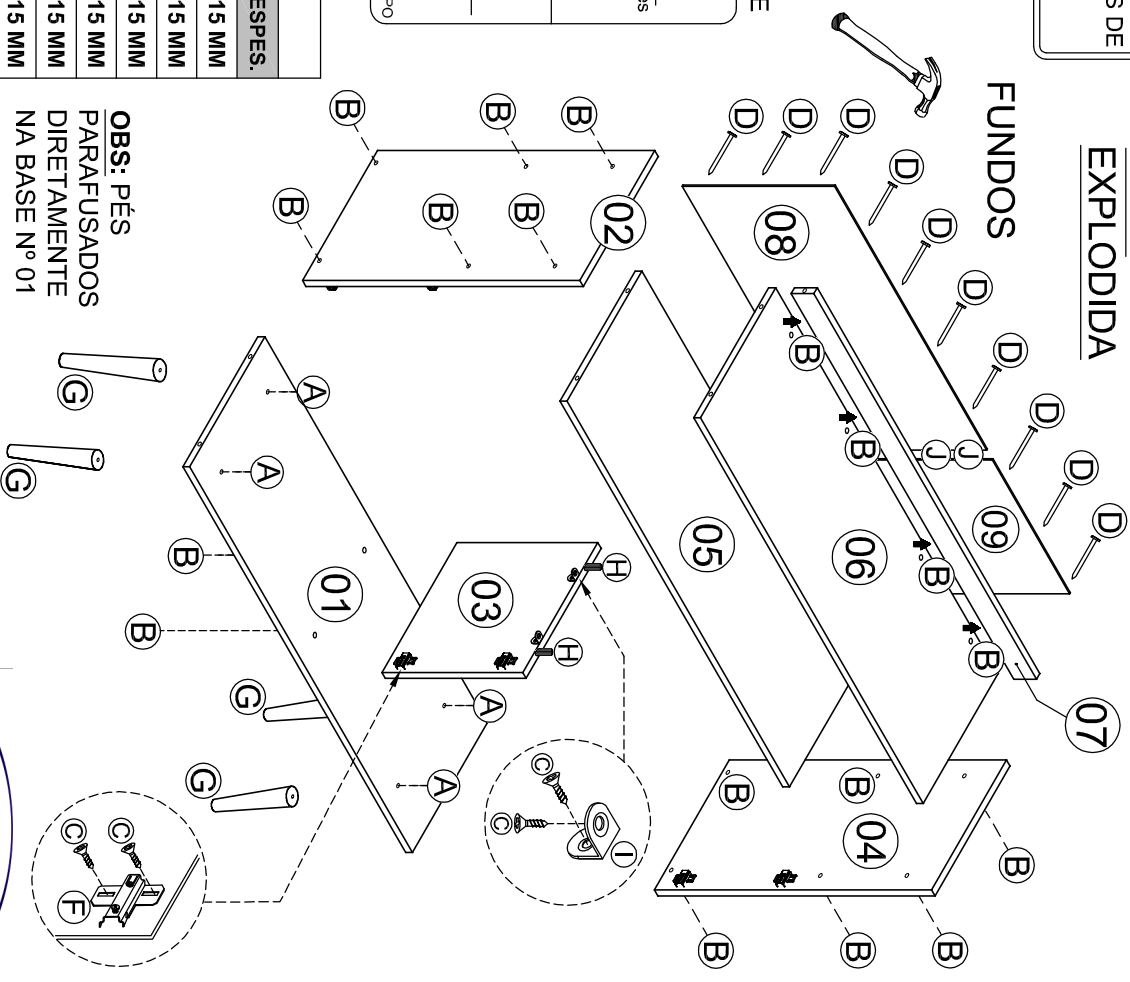
KIT ACESSÓRIOS			
CÓD.	QTDDE	DESCRIÇÃO	ILUSTRAÇÃO
A	04	PARAFUSO 6,0 X 60 CH	
B	18	PARAFUSO 5,0 X 50 SOBERBO	
C	28	PARAFUSO 3,5 X 14 CH. PHS	
D	30	PREGO 10 X 10	
E	06	DOBRADIÇA METÁLICA	
F	06	CALÇO 5 MM DOBRADIÇA	
G	04	PÉ PALITO 200 MM	
H	02	CAVILHA 6,0 X 30	
I	02	CANTONEIRA METÁLICA	
J	04	GARRA PARA FUNDO	

IMPORTANTE:
Utilize as ferramentas corretamente, evitando o uso de materiais que possam causar danos ao produto.



LEGENDA				
Nº	PEÇA	QTDDE	COMPR.	LARG. ESPES.
01	BASE	01	980	330 15 MM
02	LATERAL ESQUERDA	01	610	330 15 MM
03	DIVISÓRIA	01	330	310 15 MM
04	LATERAL DIREITA	01	610	330 15 MM
05	PRATELEIRA FIXA	01	980	330 15 MM
06	TAMPO SUPERIOR	01	980	330 15 MM
07	TRAVA DO TAMPO	01	980	50 15 MM
08	FUNDO ESQUERDO	01	670	335 03 MM
09	FUNDO DIREITO	01	340	330 03 MM
10	PORTA	03	352	332 15 MM

VISTA EXPLODIDA



OBS: PÉS PARAFUSADOS DIRETAMENTE NA BASE N° 01

Rua Augusto Ferrnandes dos Santos, nº850
Centro - Jaci-SP - Cep. 15155-000
Fone: (17) 3283-9400 / Fax: (17) 3283-9407
e-mail: assistencia@jamoveis.com.br

