

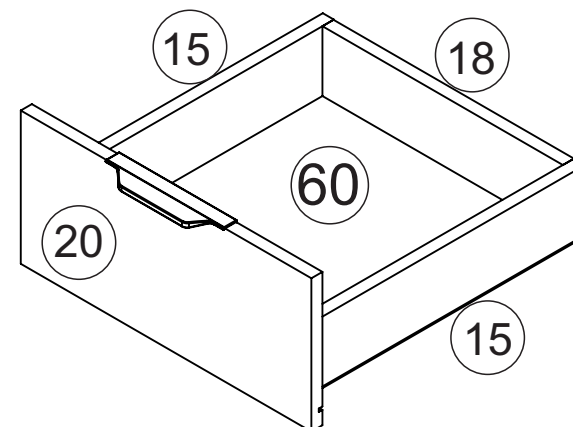
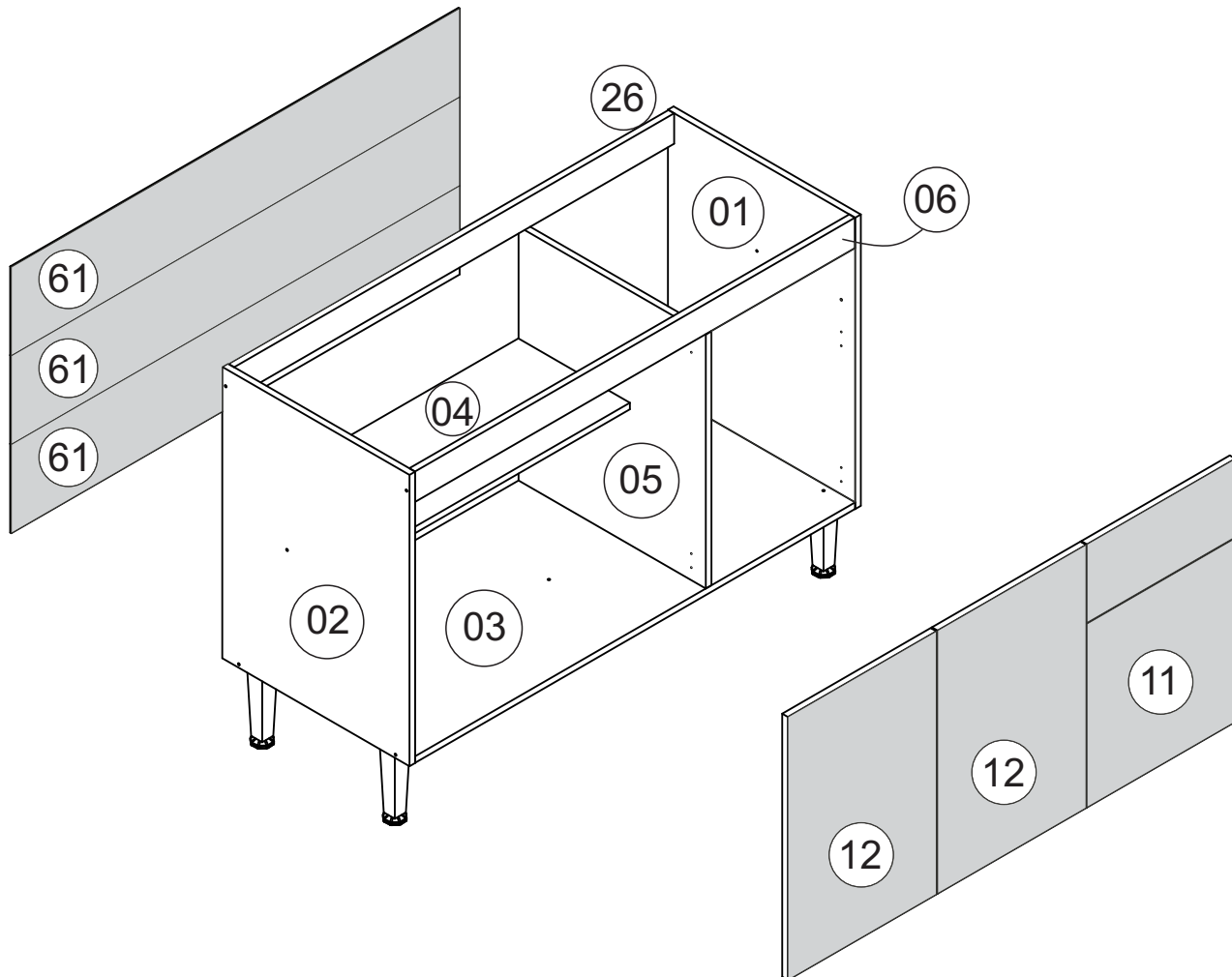
Lista de ferragens

Lista de materiales Hardware list

A		CAVILHA Ø6X30 CLAVIJA Ø6X30 WOOD DOWEL Ø6X30	20
B		PARAFUSO CC 3,5X14 TORNILLO CC 3,5X14 SCREW CC 3,5X14	50
C		PARAFUSO CC 3,5X40 TORNILLO CC 3,5X40 SCREW CC 3,5X40	14
DB		DOBRADIÇA 26 CALÇO 1 BISAGRA HINGE	06
F		PARAFUSO CF 4,5X50 TORNILLO CF 4,5X50 SCREW CF 4,5X50	06
M		PREGO 10X10 CLAVO 10X10 NAIL	50
L		CANTONERA ESQUINERO CORNER	04
U		ADESIVO TAPA FURO ADHESIVO STICKER	10
V		COLA PEGAMENTO GLUE	01
PE		PÉ PIE FOOT	05
PX		PUXADOR TIRADOR HANDLE	04
G		SUPORTE FIXAÇÃO SOPORTE DE FIJACIÓN FIXING SUPPORT	01
H		PROTEÇÃO SUP CANTONEIRA PROTECCIÓN ANGLE BRACKET	01
I		BUCHA PLÁSTICA CASQUILLO BUSHING	01
Z		PARAFUSO CC 3,5X30 TORNILLO CC 3,5X30 SCREW CC 3,5X30	03
CR		CORREDIÇA 350 CORREDERA SLIDE	01
Y		PERFIL 1170 PERFIL DE LA UNIÓN UNION PROFILE	02

Lista de peças / Parts lists / Lista de piezas

REF	DESC	COMP	LARG	ESP	QTD.
VE2700-01	LATERAL DIREITA/LADO DERECHO/RIGHT SIDE	670	497	15	1
VE2700-02	LATERAL ESQUERDA/LADO IZQUIERDO/LEFT SIDE	670	497	15	1
VE2700-03	BASE/BASE/BASE	1168	497	15	1
VE2700-04	PRATELEIRA/ESTANTE/SHELF	771	296	15	1
VE2700-05	DIVISAO/DIVISION/DIVISION	584	497	15	1
VE2700-06	TRAVESSA FRONTAL/TRAVESAN~I/LONG PLATE	1168	70	15	1
VE2700-11	PORTA/PUERTA/DOOR	394	422	15	1
VE2700-12	PORTA/PUERTA/DOOR	394	605	15	2
VE2700-15	LATERAL GAVETA/CAJÓN LATERAL/SIDE DRAWER	380	82	15	2
VE2700-18	COSTA GAVETA/FONDO DEL CAJÓN/FONDO/BACK	326	82	15	1
VE2700-20	FRENTE GAVETA/FRENTE DE CAJÓN/DRAWER FRONT	394	180	15	1
VE2700-26	TRAVESSA TRASERA/TRAVESAN~I/LONG PLATE	1168	70	15	1
VE2700-60	COSTA/FONDO/BACK	383	353	3	1
VE2700-61	COSTA/FONDO/BACK	1190	204	3	3



FERRAMENTAS NECESSÁRIAS:
HERRAMIENTAS NECESARIAS:
NECESSARY TOOLS:



**"IMPORTANTE LER COM ATENÇÃO
E GUARDAR PARA EVENTUAIS
CONSULTAS".**

**"IMPORTANTE LEER CON ATENCIÓN Y GUARDAR PARA
EVENTUALES CONSULTAS".**
**"IMPORTANT TO READ CAREFULLY AND SAVE FOR ANY
QUERIES".**

**FERRAMENTAS
NECESSÁRIAS:**

