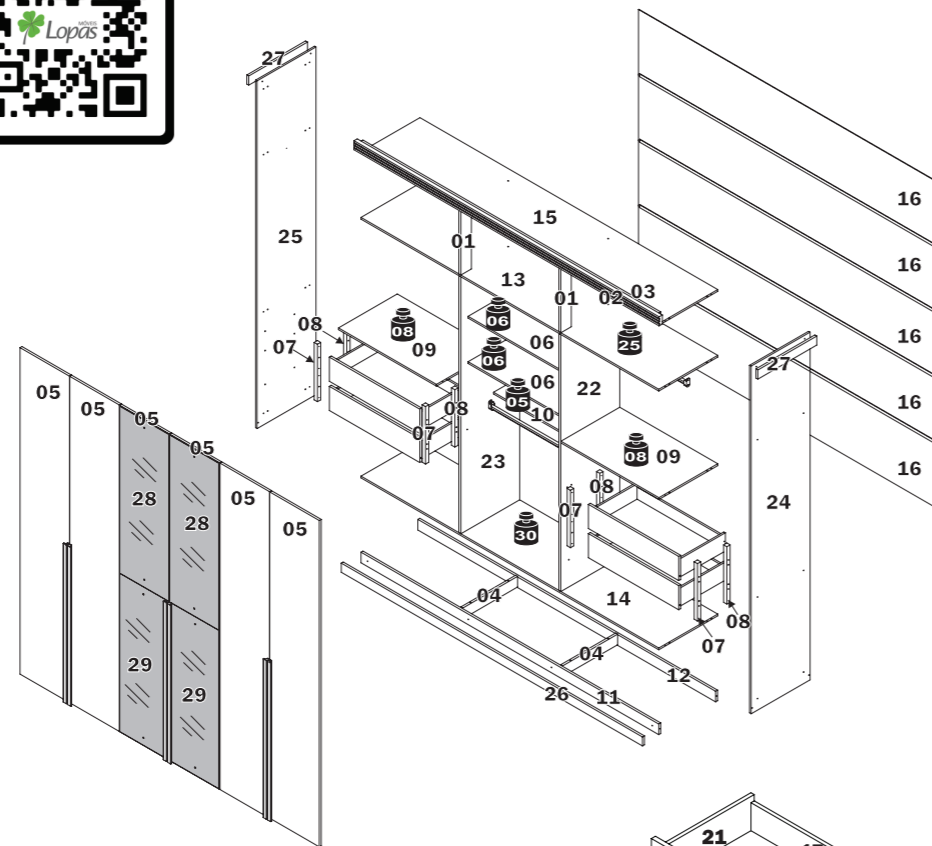
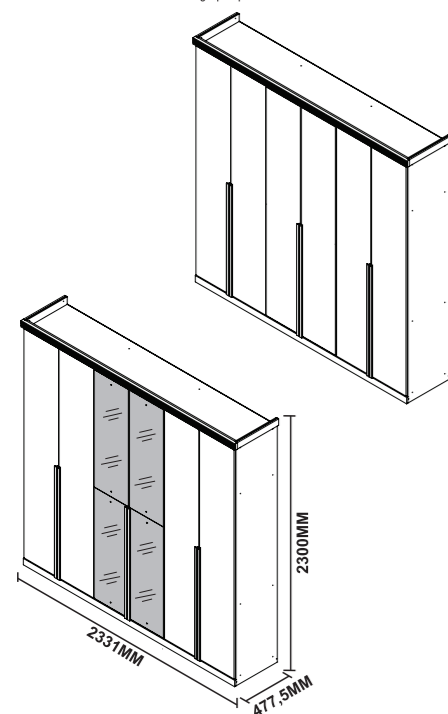


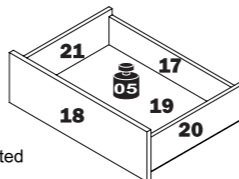
N°	CÓDIGO CODE CÓDIGO	DESCRIÇÃO DESCRIPTION DESCRIPCIÓN	DIMENSÃO (mm) DIMENSION (mm) DIMENSION (mm)			QUANTIDADE QUANTITY CANTIDAD
			COMP. LEN. LON.	LARG. WID. ANC.	EPS DEP ESP	
1	434	DIVISAO PEQUENA/ SMALL DIVISION/ DIVISION PEQUEÑA	423	80	15	2
2	82651	MOLDURA SUPERIOR/ UPPER FRAME/ MARCO SUPERIOR	2331	60	25	1
3	472	MOLDURA TRASEIRA/ BACK FRAME/ MARCO TRASERO	2275	70	15	1
4	476	PINÁZIO RODAPÉ/ MULLION BASEBOARD/ PARTELUZ ZÓCALO	418	70	15	2
5	59955	PORTA/ DOOR/ PUERTA	2160	378	15	4
6	483	PRATELEIRA/ SHELF/ ESTANTE	748	395	12	2
7	17486	DISTANCIADOR FRONTAL/ FRONT SPACER/ SEPARADOR FRONTAL	380	25	25	4
8	17487	DISTANCIADOR TRASEIRO/ BACK SPACER/ SEPARADOR TRASERO	380	25	25	4
9	27787	PRATELEIRA GRANDE/ BIG SHELF/ ESTANTE GRANDE	748	449	12	2
10	27788	PRATELEIRA PEQUENA/ SMALL SHELF/ ESTANTE PEQUEÑA	748	200	12	1
11	82650	RODAPE FRONTAL/ FRONT BASEBOARD/ ZÓCALO FRONTAL	2275	70	15	1
12	27791	RODAPE TRASEIRO/ BACK BASEBOARD/ ZÓCALO TRASER	2275	70	15	1
13	27792	TAMPO CENTRAL/ CENTER TOP/ TAMPA CENTRAL	2275	450	12	1
14	27793	TAMPO INFERIOR/ LOWER TOP/ TAMPA INFERIOR	2275	450	12	1
15	27794	TAMPO SUPERIOR/ UPPER TOP/ TAMPA SUPERIOR	2275	450	12	1
16	27798	COSTA/ BACK/ RESPALDO	2294	428	2,7	5
17	38664	TRASEIRO DE GAVETA/ BACK OF DRAWER/ TRASERO CAJÓN	649	80	12	6
18	38665	FRENTE DE GAVETA/ FRONT OF DRAWER/ FRENTE CAJÓN	690	160	15	6
19	38666	FUNDO GAV GR 4/6 PTS ALONZO NEW	661	357	2,7	6
20	38667	LATERAL DE GAVETA DIREITA/ RIGHT SIDE OF DRAWER/ LATERAL CAJÓN DERECHA	350	120	12	6
21	38668	LATERAL DE GAVETA ESQUERDA/ LEFT SIDE OF DRAWER/ LATERAL CAJÓN IZQUIERDA	350	120	12	6
22	39422	DIVISÃO DIREITA/ RIGHT DIVISION/ DIVISION DERECHA	1700	450	15	1
23	39423	DIVISÃO ESQUERDA/ LEFT DIVISION/ DIVISION IZQUIERDA	1700	450	15	1
24	39429	LATERAL DIREITA/ RIGHT SIDE/ LATERAL DERECHA	2300	450	12	1
25	39430	LATERAL ESQUERDA/ LEFT SIDE/ LATERAL IZQUIERDA	2300	450	12	1
26	82652	MOLDURA INFERIOR/ LOWER FRAME/ MARCO INFERIOR	2300	60	15	1
27	82654	MOLDURA LATERAL/ SIDE FRAME/ MARCO LATERAL	450	60	15	2
28	82639	ESPELHO MAIOR/ BIG MIRROR/ ESPEJO MÁS GRANDE	1105	374	3	2
29	82638	ESPELHO MENOR/ SMALL MIRROR/ ESPEJO MÁS PEQUEÑO	1049	360	3	2

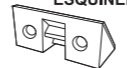

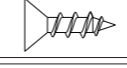
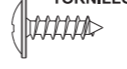
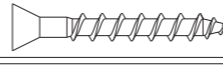

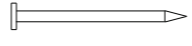

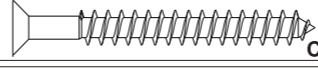








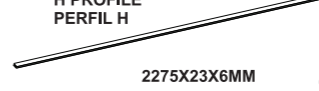

Rod. Prefeito Adolfo Nicolato, Km 10 - Rodeiro/MG - CEP:36510-000
+ 55 32 3577-3300 www.grupolopas.com.br



KG Peso máximo suportado
Maximum weight supported
Peso máximo soportado



- A - CANTONEIRA PLÁSTICA
PLASTIC CORNER PLATE
ESQUINERO PLÁSTICO** **22**
 **CÓD. 65627**
- B - CAVILHA MADEIRA 6X30MM
6X30MM WOODEN DOWEL
TARUGO DE MADEIRA 6X30MM** **76**
 **CÓD. 1977**
- C - PARAFUSO 3,5X12MM
3,5X12MM SCREW
TORNILLO 3,5X12MM** **156**
 **CÓD. 64750**
- D - PARAFUSO 3,5X12MM FLANGEADO
3,5X12MM WASHER HEAD SCREW
TORNILLO 3,5X12MM FLANGEADO** **88**
 **CÓD. 64825**
- E - PARAFUSO 3,5X30MM
3,5X30MM SCREW
TORNILLO 3,5X30MM** **18**
 **CÓD. 64764**
- F - PARAFUSO 3,5X35MM
3,5X35MM SCREW
TORNILLO 3,5X35MM** **40**
 **CÓD. 64766**
- G - PREGO 10X10
10X10 NAIL
CLAVO 10X10** **160**
 **23MM** **CÓD. 2259**
- H - COLA BRANCA
WHITE GLUE
COLA BLANCA** **01**
 **CÓD. 48402**
- I - PARAFUSO 4,5X40MM
4,5X40MM SCREW
TORNILLO 4,5X40MM** **32**
 **CÓD. 80460**
- J - SUPORTE CABIDEIRO
COAT HANGER SUPPORT
SOPORTE PARA PERCHERO** **06**
 **45X24X19MM** **CÓD. 66522**
- K - SUPORTE DE PRATELEIRA
SHELF SUPPORT
SOPORTE PARA ESTANTE** **08**
 **13X8MM** **CÓD. 65227**
- L - CABIDEIRO
COAT HANGER
PERCHERO** **03**
 **73,8X28X16MM
ALUMÍNIO** **CÓD. 1505**
- M - CALÇO DOBRADIÇA 26MM
26MM DOOR WING
SOPORTE BISAGRA 26MM** **24**
 **CÓD. 24748**
- N - DOBRADIÇA 26MM
26MM FRAME WING
BISAGRA 26MM** **24**
 **CÓD. 24739**
- O - PAR CORREDEIRA METÁLICA
PAIR OF METALLIC SLIDES
PAR DE RIELES DE METAL** **04**
 **350MM** **CÓD. 27832**

- P - PUXADOR MADEIRA
WOOD HANDLE
TIRADOR MADERA** **01**
 **1050 MM**
**CÓD. 54589 - BRANCO
CÓD. 72403 - AMENDOA**
- Q - ADESIVO LOGO LOPAS
LOPAS LOGO ADHESIVE
ADHESIVO LOGOTIPO LOPAS** **01**
 **40X18X2,4MM** **CÓD. 74721**
- R - PERFIL H
H PROFILE
PERFIL H** **04**
 **2275X23X6MM** **CÓD. 21024**
- S - SAPATA L 15 MM
L BRACKET 15 MM
BASE DE LA PATA L 15 MM** **08**
 **CÓD. 65208**
- T - PARAFUSO 3,5X25MM
3,5X25MM SCREW
TORNILLO 3,5X25MM** **12**
 **CÓD. 64827**
- ESPELHO OPCIONAL /OPTIONAL MIRROR/
ESPEJO OPCIONAL**
- AA - PINO PARAFUSO PARA ESPELHO.
SCREW SUPPORT TO FIX MIRROR.
SOPORTE DE TORNILLO PARA FIJAR
EL ESPEJO.** **08**
 **CÓD. 2531**
- AB - PARAFUSO 3,5X16MM PARA ESPELHO.
3,5X16MM SCREW TO FIX MIRROR.
TORNILLO 3,5X16MM PARA FIJAR EL ESPEJO.** **08**
 **CÓD. 14056**
- PÉ OPCIONAL / OPTIONAL FOOT/ PIÉ OPCIONAL**
- BA - PÉ
FOOT
PIÉ** **08**
 **BRANCO - CÓD. 2245
AMENDOIA CLEAN - CÓD. 72561**
- BB - PARAFUSO 3,5X14MM
3,5X14MM SCREW
TORNILLO 3,5X14MM** **32**
 **CÓD. 2834**

TERMO DE GARANTIA

DISPOSIÇÕES E PRAZOS DE GARANTIA

A Móveis Lopas estipula que o produto especificado terá garantia legal de 90 (noventa) dias, a partir da data de emissão da nota fiscal, contra defeitos de fabricação nos termos do artigo 26, II do CDC. Quaisquer garantias adicionais fornecidas pelo lojista são de responsabilidade exclusiva destes, sendo, portanto os únicos responsáveis em caso de defeito do produto após a garantia legal, concedida pela fabricante.
A Móveis Lopas não possui pontos de assistência técnica.
Constatado o eventual defeito de fabricação, desde que, dentro do prazo de garantia legal, o consumidor deverá entrar em contato com a loja onde adquiriu o produto.
No prazo de garantia, as partes eventualmente defeituosas serão substituídas gratuitamente, por outra da mesma linha e modelo.
O projeto, instalação e a montagem na residência do consumidor não serão de responsabilidade da Móveis Lopas.
A montagem deve seguir corretamente as instruções dos manuais que se encontram dentro da embalagem de cada módulo.
Esta garantia é válida em todo território brasileiro.

EXCLUSÃO DA GARANTIA

O presente termo exclui de sua garantia:
Danos causados em conseqüências de acidentes, mau uso, manuseio ou deslocamento incorreto dos produtos;
Avarias ou defeitos causados por montagem inadequada;
Danos em decorrência de agentes externos (inundações, incêndios, etc);
Danos causados pela utilização do produto em ambientes sujeitos a gases corrosivos, umidade excessiva, mofos, acondicionamento em locais de altas/baixas temperaturas, poeira ou acidez.
Danos causados por infestação de cupins e outras pragas;
Defeitos por exposição a luz solar excessiva;
Desgaste natural devido ao uso do produto;

CUIDE BEM DO SEU MÓVEL

Dicas de limpeza e conservação:

- Para limpar corretamente seu produto, use sempre um pano liso e levemente umedecido com água;
- Não se esqueça de enxugar o seu móvel! Ele não deve permanecer úmido, pois a água pode prejudicar o acabamento ou causar mofo na madeira;
- Não se recomenda o uso de produtos à base de amoníaco.
- Não utilize esponja de aço ou qualquer material que possa arranhar a superfície do produto durante a limpeza.
- Não utilize plásticos ou papéis coloridos para forrar seu móvel.
- Evite arrastar objetos em cima do móvel. Eles podem riscar e prejudicar o acabamento do seu móvel.
- O material dos seus móveis tem um tratamento contra fungos e cupins, mesmo assim, em ambientes infestados recomenda-se a desdeltização antes de instalar o seu móvel.
- Tente evitar a exposição direta ao sol. Sugere-se utilização de cortinas para proteger seu móvel;

A Móveis Lopas reserva-se o direito de alterar quaisquer características técnicas ou estéticas e introduzir melhoramentos nos produtos comercializados a qualquer momento, sem obrigação de efetuar o mesmo nos produtos em estoque ou já comercializados (vendidos).

TAKING GOOD CARE OF YOUR FURNITURE

Cleaning and caring instructions:

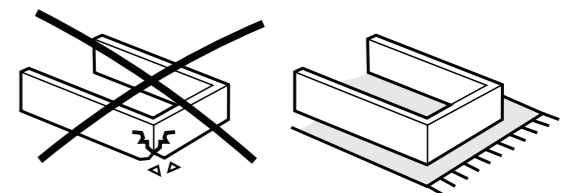
- Wipe the wood furniture down with a moist cloth to properly clean the furniture.
- Do not forget to dry your furniture out. Humidity can damage the finish or create mould.
- Chemical products are not recommended;
- Never clean the furniture with scouring powders, steel scrubber pads or any other product which can scratch its

- Furniture surfaces should not be covered with colored plastic or paper sheets.
- Avoid dragging objects on top of the furniture. They might scratch the finishing.
- Wood furniture are made of mould and termites resistant materials, however, it is recommended to use termiticides in infested places before installing the furniture.
- Avoid furniture exposure to direct Sun light. Drapers suggested.

CUIDE BIEN DE SU MUEBLE

Indicaciones de limpieza y conservación

- Para limpiar correctamente su muebles de madera, siempre use un paño húmedo.
- No se olvide de secar su muebles! No debe permanecer húmedo, pues el agua puede perjudicar el acabado o causar moho en la madera.
- No es recomendable utilizar productos con amoníaco.
- No utilizar esponjas de acero o cualquier material que dañe la superficie de los muebles.
- No utilizar plásticos o papeles coloridos para forrar los muebles.
- Evite arrastrar objetos encima de los muebles. Ellos pueden riscar o dañar el acabado de su mueble.
- El material de los muebles tiene un tratamiento contra los hongos y las polillas, aun así, en ambientes infestados, se recomienda desinfectar antes de instalar su mueble.
- Evite la exposición directa al sol. Se sugiere la utilización de cortinas para proteger sus muebles.



As ferramentas necessárias para montagem do produto não são fornecidas.
The necessary tools for assembly aren't supplied.
Las herramientas necesarias para armar los productos no son fornecidas.



Sugestão da quantidade de pessoas necessárias para montagem.

Tip of the number of people required for product assembly.

Consejo de la cantidad de personas necesarias para el armado de productos.



Tempo de montagem Assembly time

180 min.

Instruções de Montagem Roupeiro Like Assembly Instructions Like Wardrobe Instrucciones de Armado Ropero Like

82605 - A3 - 04/07/2023

01

04 x4
B x4
A x10
D x20

02

12
11
03
A+D x10
D x20

03

26
11
T x4

04

04
11
14
B x4
A+D x04
D x28
A x10
B x04

05 OPÇÃO SEM PÉ
WITHOUT OPTIONAL FOOT
OPCION SIN PIÉ

12
11
S+C x04
S x04
C x04

06 OPÇÃO SEM PÉ
WITHOUT OPTIONAL FOOT
OPCION SIN PIÉ

25
24
S+C x04
S x04
C x04

07 OPÇÃO COM PÉ
WITH OPTIONAL FOOT
OPCION CON PIÉ

04
12
BA+BB x8
BB x32
B x04

08

08
B x04

09

25
23
22
07
08
F x16
B x08
C+J x06
C x12
B x08
F x16
J x06

10

01
02
O1
O2

11

Local onde será parafusado.
Local where have to be screwed.
Local donde deve ser atornillado.

02+C x16
O2+C x04

12

25
23
22
I x08
I x08

13

25
23
22
I x08
I x08

14

23
22
B x04
I x04

15

25
24
B x04
I x04

16

25
27
T x4

17

23
22
K x08

18

13
01
B x08

19

02
15
A+D x04
T x4
B x04
28mm

20

15
24
I x04
I x08

21

16
R x4
G x98
G x136
R x04

22

21
20
B+H x04
H x01
B x16

23

21
20
O2+C x2
O2+C x2
C x16
O x04

24

21
18
A+D x02
D x32
A x08

25

19
F x16

26

17
19
F x16

27

19
G x06
G x24

28

05
L x06
J x06
L x03

29

05
L x06
J x06
L x03

30

05
M+N x4
C+M x4
M x24
N x24
C x48

31

05
P+E x3
E x06
E x18

32 OPÇÃO COM ESPELHO
OPTION WITH MIRROR
OPCION CON ESPEJO

28
05
AA+AB x08
AA x08
AB x08
AA x08

33

05
M+N+C x24
M x24
N x24
C x48

34 OPÇÃO COM ESPELHO
OPTION WITH MIRROR
OPCION CON ESPEJO

05
M+N+C x24
M x24
N x24
C x48