

Nº DO ITEM	Nº DA PEÇA	DESCRIÇÃO DO ITEM	QTD.
1	MOV3022-500	MANUAL DE MONTAGEM MOV3022 210 X 297	1
2	30000034	SACO PLASTICO 12X17 TRANSPARENTE	1
3	31552	CERTIFICA DE GARANTIA LINHA MOVA -REDSPLAY	1
4	20002386	PARAFUSO ALLEN CAB ABAULADA 1/4"X5/8" ZP	18
5	60000250	CHAVE ALLEN P/ PARAFUSO 1/4	1

DIMENSÕES NOMINAIS EM (MM)

2000 ATÉ 4000
±2

1000 ATÉ 2000
±1,2

315 ATÉ 1000
±0,8

120 ATÉ 315
±0,5

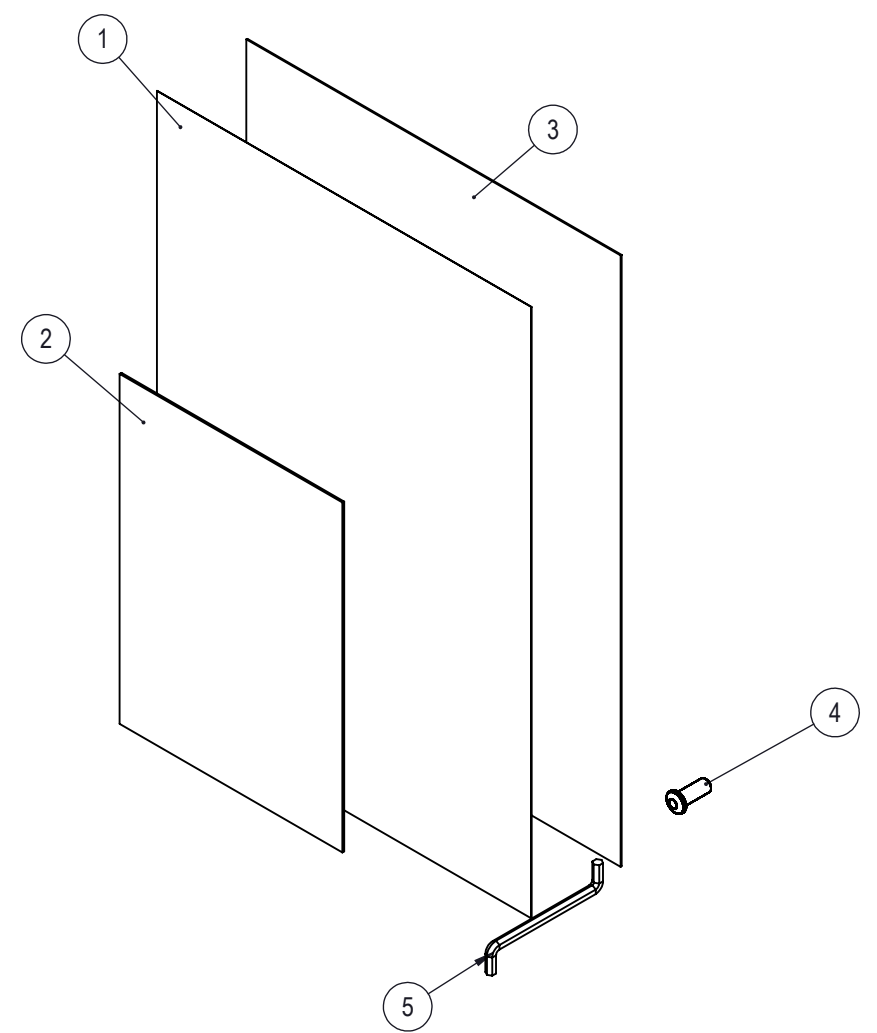
30 ATÉ 120
±0,3



6 ATÉ 30
±0,2

ATÉ 6
±0,1

MANUAL DE MONTAGEM E CERTIFICADO DE GARANTIA
DEVE SER DOBRADO DUAS VEZES.

COM AS FOLHAS E FERRAGENS DENTRO DO SACO PLÁSTICO,
SELAR.



DESCRIÇÃO: KIT FERRAGEM PRETA MOV3022		 	
CLIENTE:	CÓDIGO: MOV3022-M500	PROJETISTA: MATHEUS CEZAR DE ALMEIDA	14-03-2023
LINHA:	PESO: 0.2 KG	APROVADO:	REVISÃO: 01
WWW.REDSPLAY.COM.BR - FONE: 51 36961020	ACABAMENTO:	ALTERADO: FERNANDA LARA DOS SANTOS	14/03/2023
		FOLHA: 1 / 1	