

BMU149

BUFFET 4 PORTAS EUFORIA

Como trocar seu produto

Se seu produto chegou com algum defeito você tem 7 dias para solicitar a troca. Você vai precisar:

- 1 Ter em mãos as fotos das peças com defeito; descrição; código (como está aqui no manual) e quantidade de peças com defeito.
- 2 Acesse o chat em nosso site.
- 3 Selecione o seu pedido, e depois a opção “Quero trocar um produto”.
- 4 Pronto, agora é só preencher as informações e enviar. Entraremos em contato por e-mail para te dar todas as instruções.

Dicas para prolongar a vida útil do móvel

- 1 Retire o pó com uma flanela seca, depois use um pano macio, levemente umedecido com água. Pode utilizar detergente neutro ou sabão neutro.
- 2 Reaperte os parafusos de tempos em tempos para garantir a estabilidade e durabilidade.
- 3 O acabamento do seu produto pode ser danificado pela falta de ventilação e excesso de calor.

Qualquer dúvida sobre os nossos produtos você pode entrar em contato pelo nosso canal de atendimento:

<https://www.madeiramadeira.com.br/central-de-ajuda>

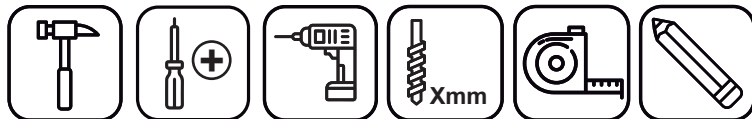
Para mais dicas amigas e inspirações de decoração acesse:

<https://www.madeiramadeira.com.br/central-de-dicas>

Siga MadeiraMadeira:




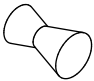

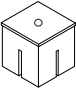

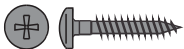
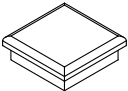
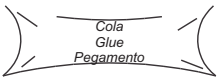

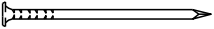




Para a montagem do produto você vai precisar de:



- ✓ Confira as peças, componentes e se possui as ferramentas necessárias para a montagem
- ✓ Para proteger seu móvel, coloque as peças sobre um tapete.
- ✓ Para realizar a montagem, é necessário 2 pessoas.
Convide sua família e amigos para montar com você.

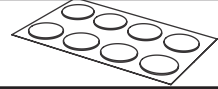
LISTA DE FERRAGENS

REF.	DESCRIÇÃO	ILUSTRAÇÃO	
A	EF 000033 8x30		36
B	EF 000094		04
C	EF 000216		04
D	EF 000106 3,5x14 CC		86
E	EF 000132 4x50 CC		07
F	EF 000168 10x10 C/C		90
G	06.15.000037		08
H	06.15.000037		08

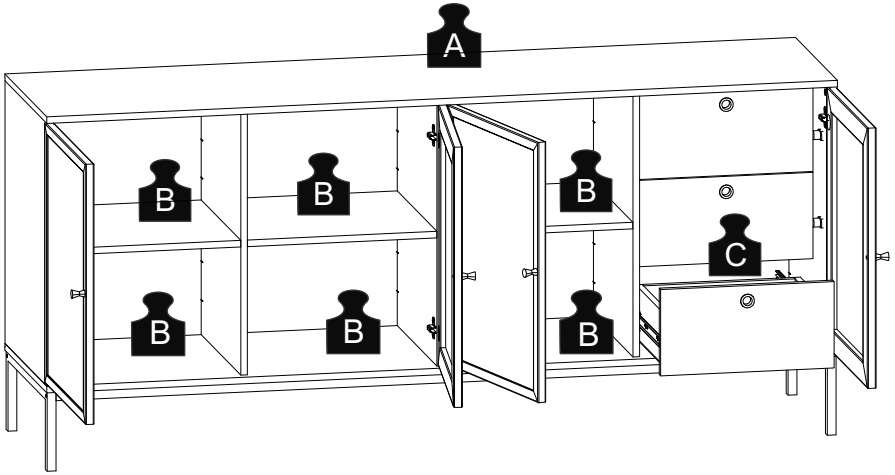
I	EF 000247 8x50		04
J	PUXADOR		04
K	EF 000805 4X35 CF		04
L	PONTEIRA UNIAO		04
M	EF 000781 CAB 13 7X40		04
N	EF 000888 4 X 30 CP PRETO		10
O	PONTEIRA PARA TUBO 20X20		04
P	EF 000008		01
Q	CORREDIÇA		06
S	EF 000462 13 X 15		12
T	PUXADOR COLEIRA		03
U	EF000892		09
V	EF 000894		06
Y	GIZ		01

Z

TAPA FUROS



08



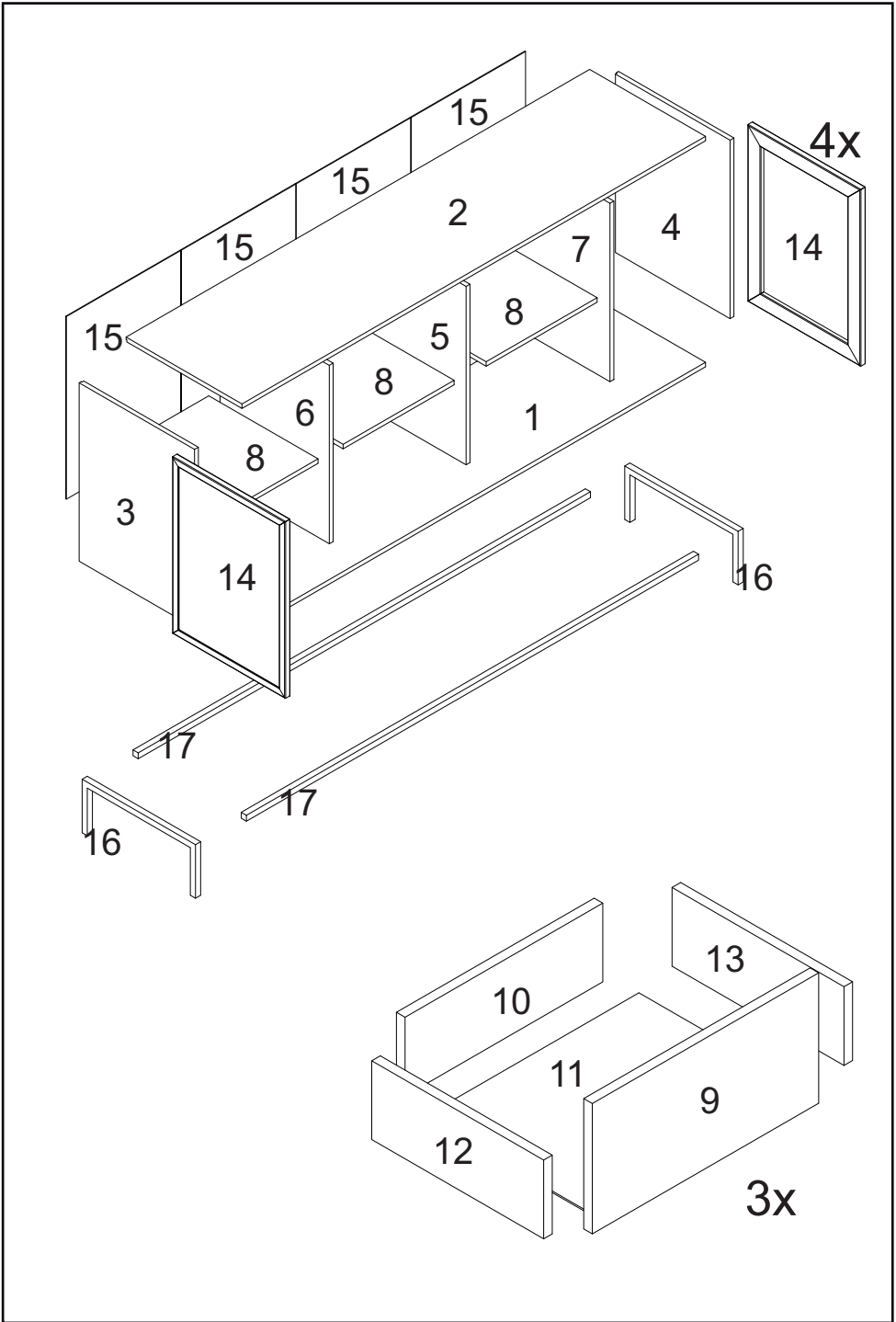
A = 29 KG - 64 LB

B = 6 KG- 13.22 LB

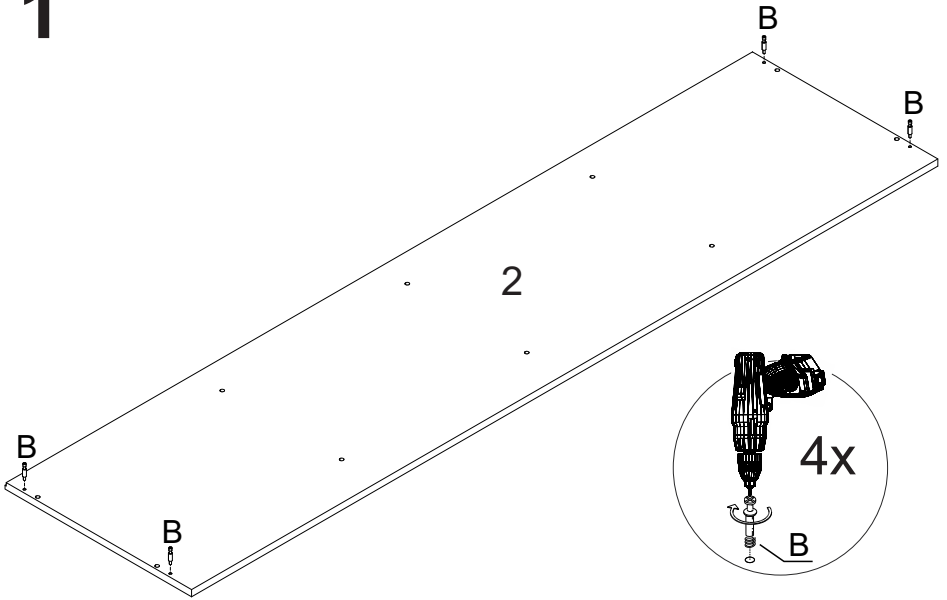
C = 3 KG- 6.61 LB

LISTA DE PEÇAS

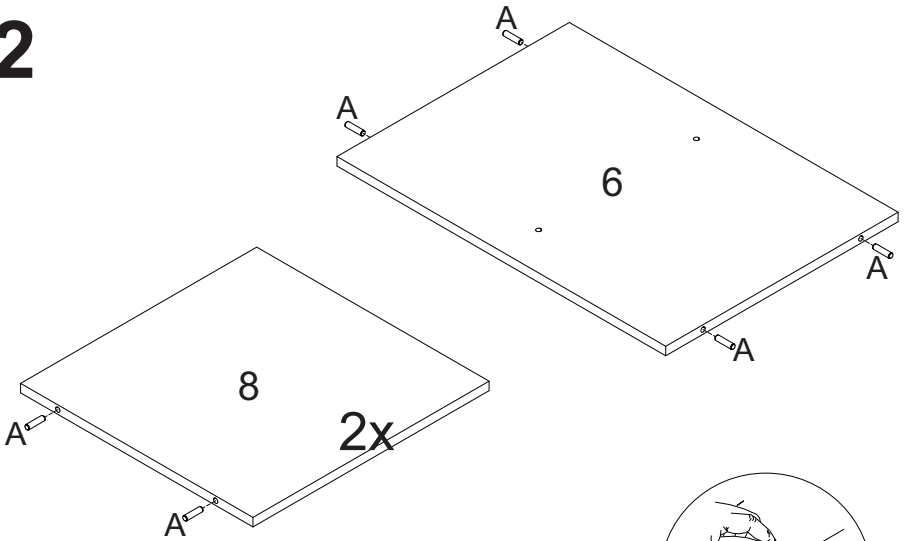
Nº PEÇA	Cód. IND.	DESCRIÇÃO	QTD.	DIMENSÕES (mm)			PESO KG
				COMP.	LARG.	ESP.	
1	0010545	BASE	01	1800	450	15	8,1
2	0010546	TAMPO	01	1800	450	15	8,1
3	0010547	LAT ESQUERDA	01	600	448	15	000
4	0010548	LAT DIREITA	01	600	448	15	2,7
5	0010549	DIVISÓRIA CENTRO	01	600	424	15	2,6
6	0010550	DIVISÓRIA ESQ	01	600	424	15	2,6
7	0010551	DIVISÓRIA DIR	01	600	424	15	2,6
8	0010552	PRATELEIRA	03	431	424	15	1,9
9	0010553	FRENTE GAVETA	03	395	197	15	0,78
10	0010554	COSTA GAVETA	03	345	190	15	0,66
11	0010555	FUNDO GAVETA	03	375	350	2,5	0,12
12	0010556	LAT GAV ESQ	03	119	350	15	0,36
13	0010557	LAT GAV DIR	03	119	350	15	0,36
14	0010558	PORTA	04	594	438	20	2,6
15	0010559	COSTA	04	444	614	2,5	0,28
16	000	ESTRUTURA 01	02	440	180	20	000
14	000	ESTRUTURA 02	02	1756	20	20	000



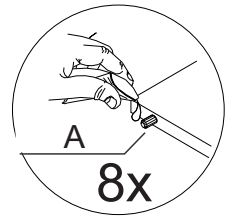
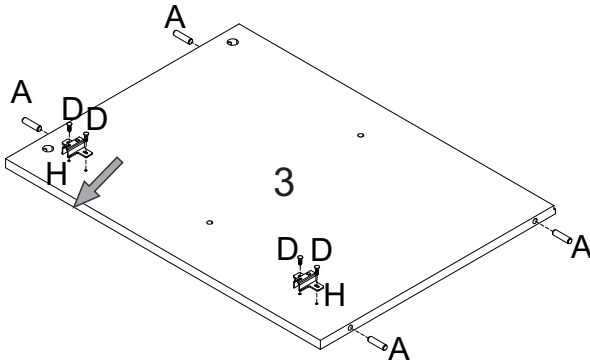
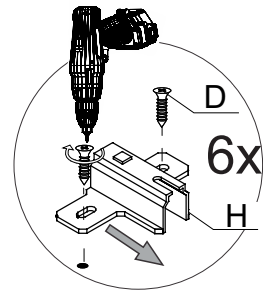
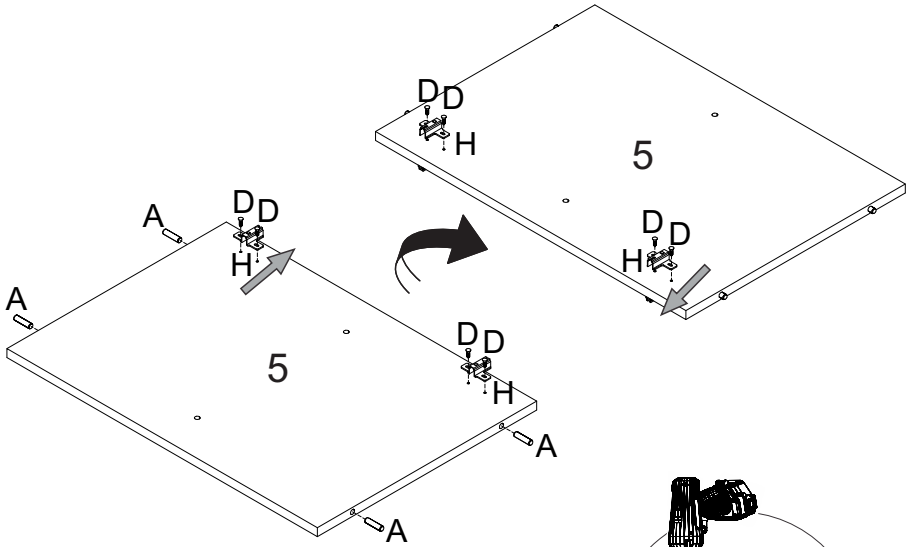
1



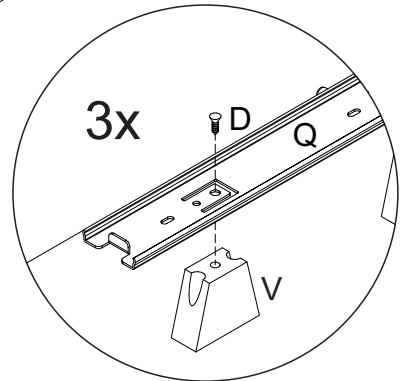
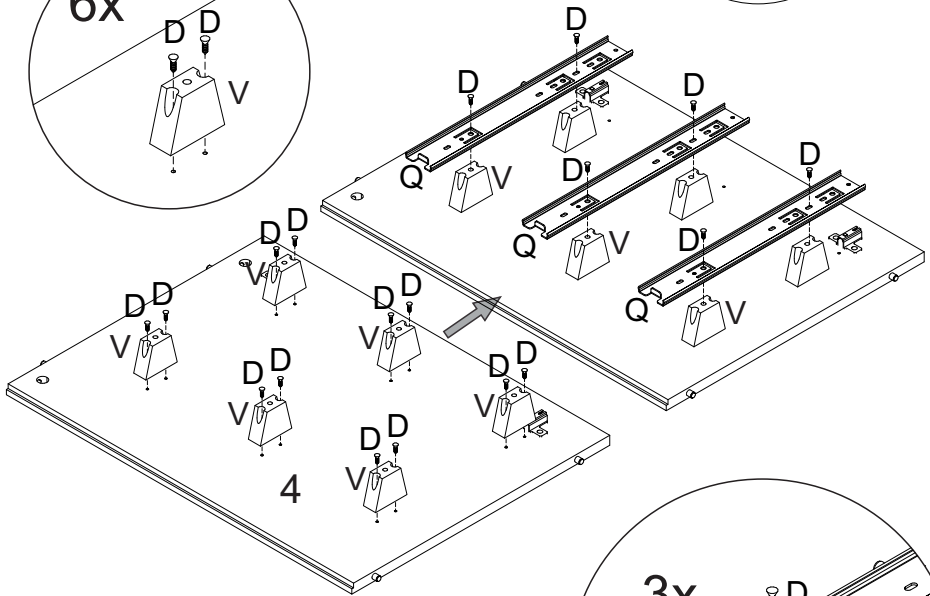
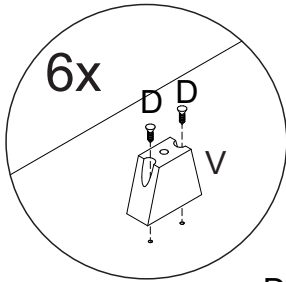
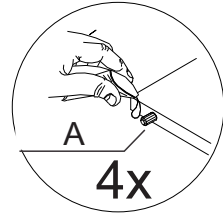
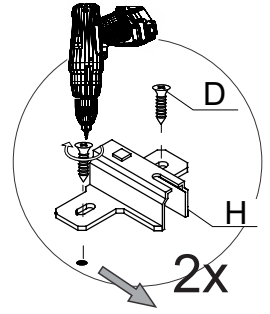
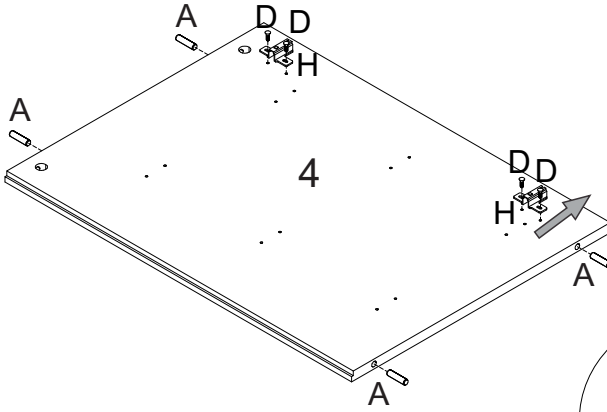
2



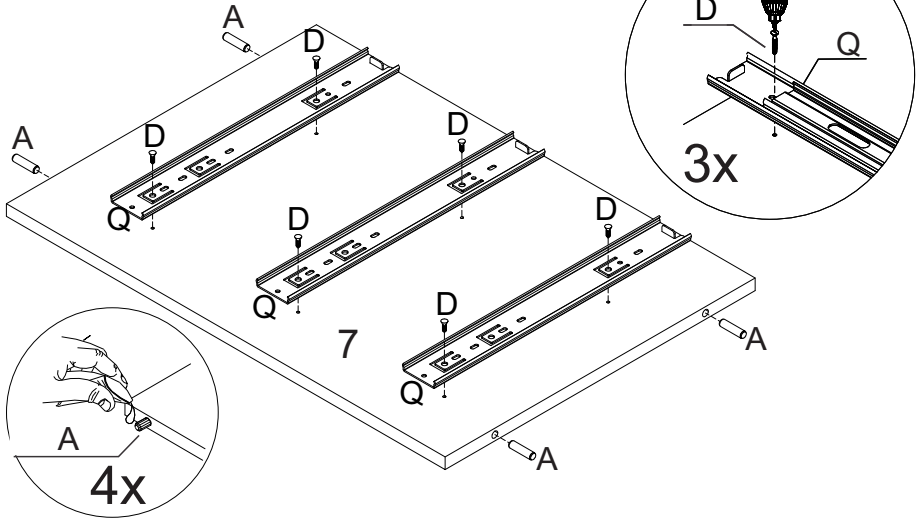
3



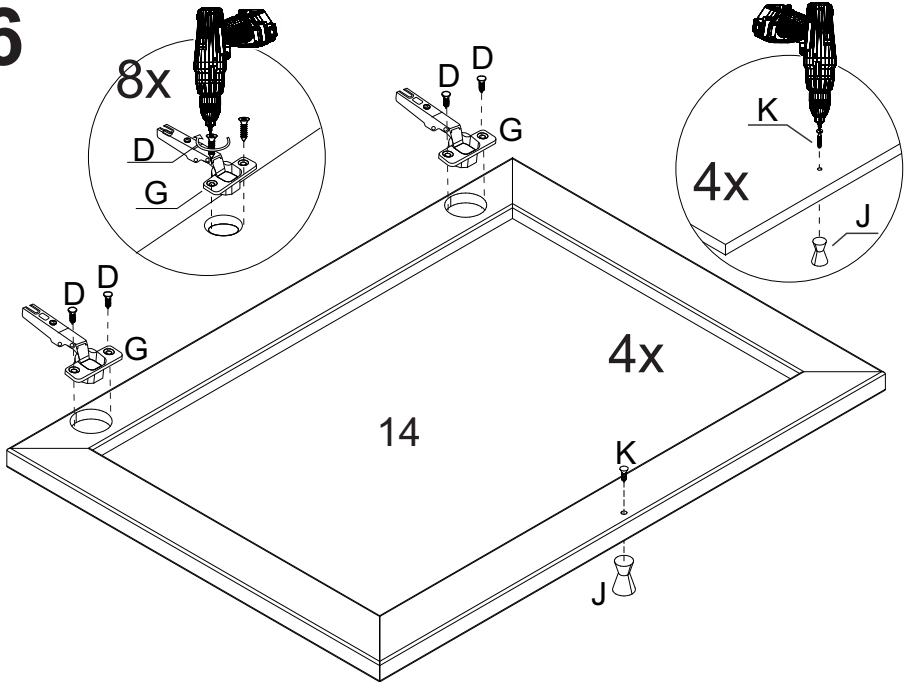
4



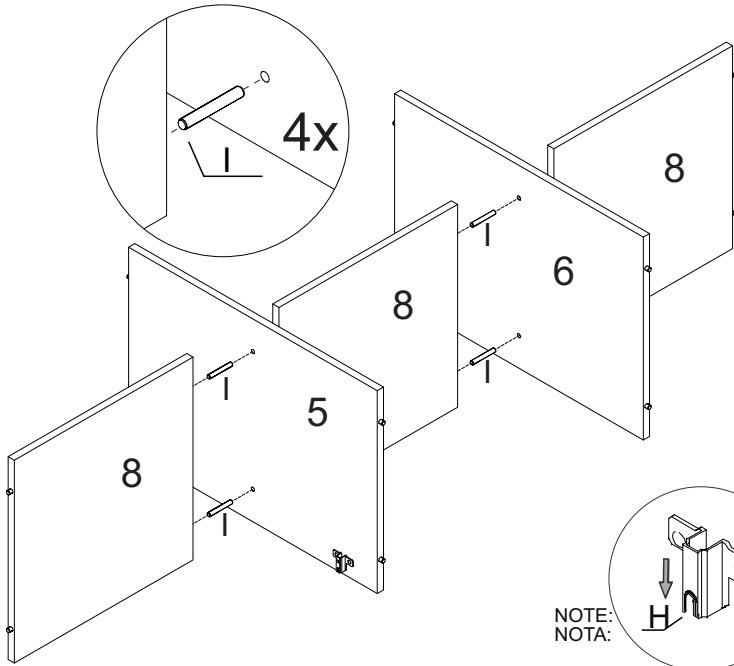
5



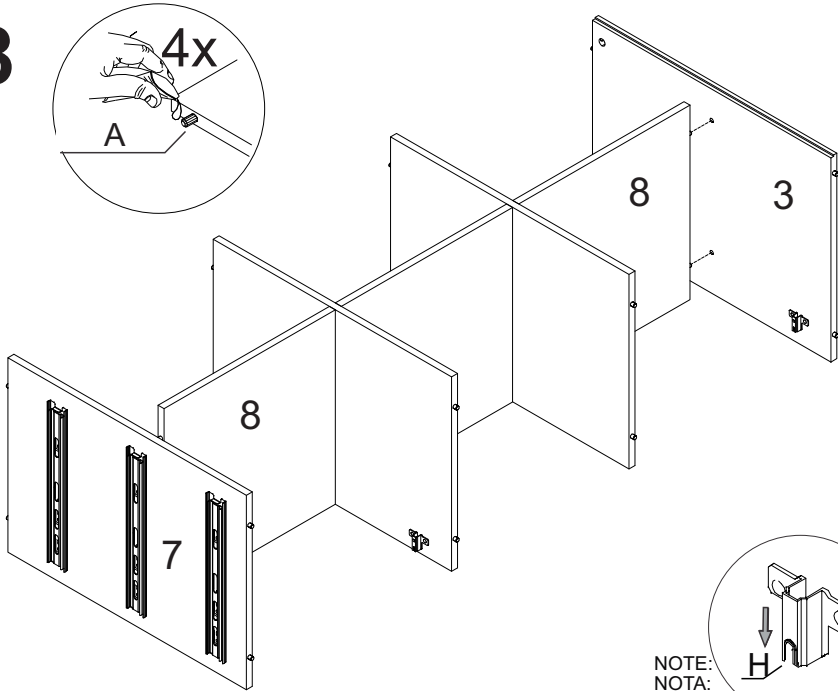
6



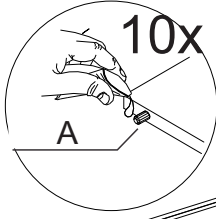
7



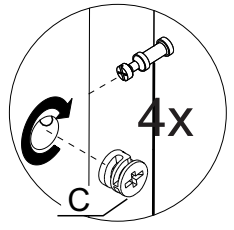
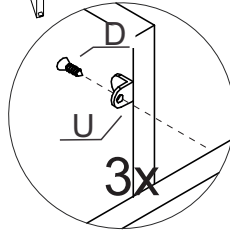
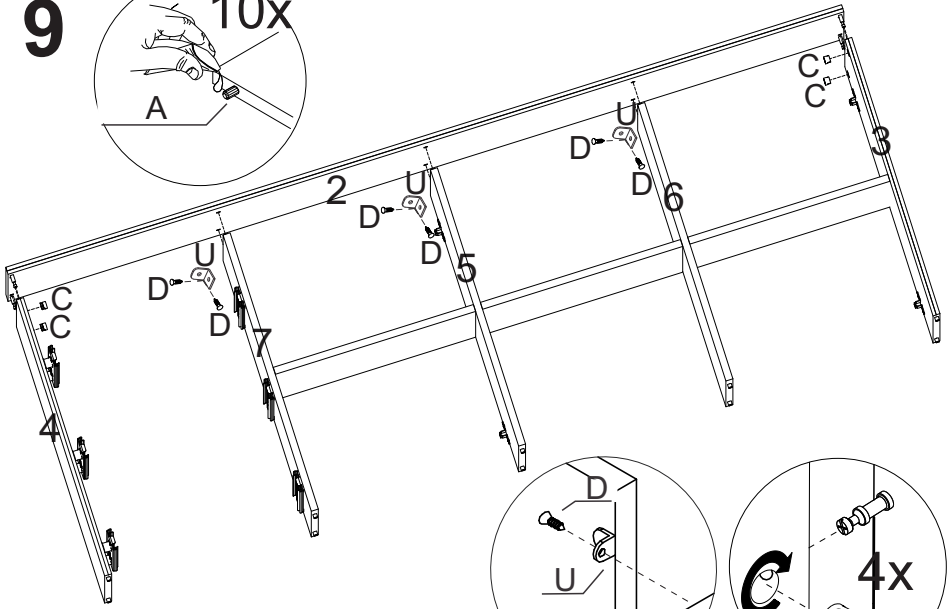
8



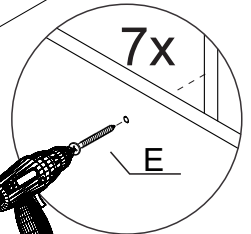
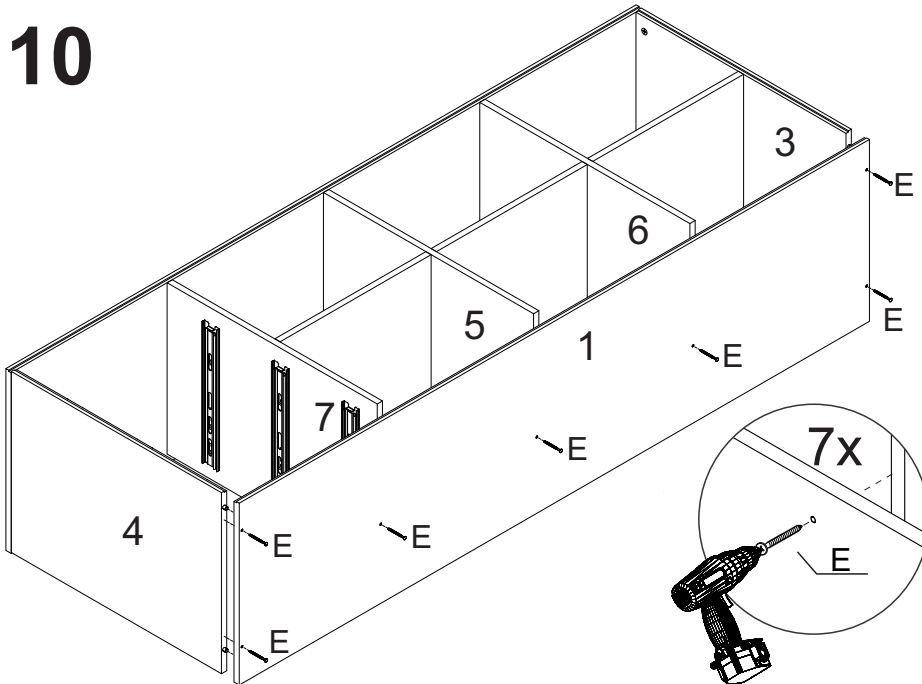
9



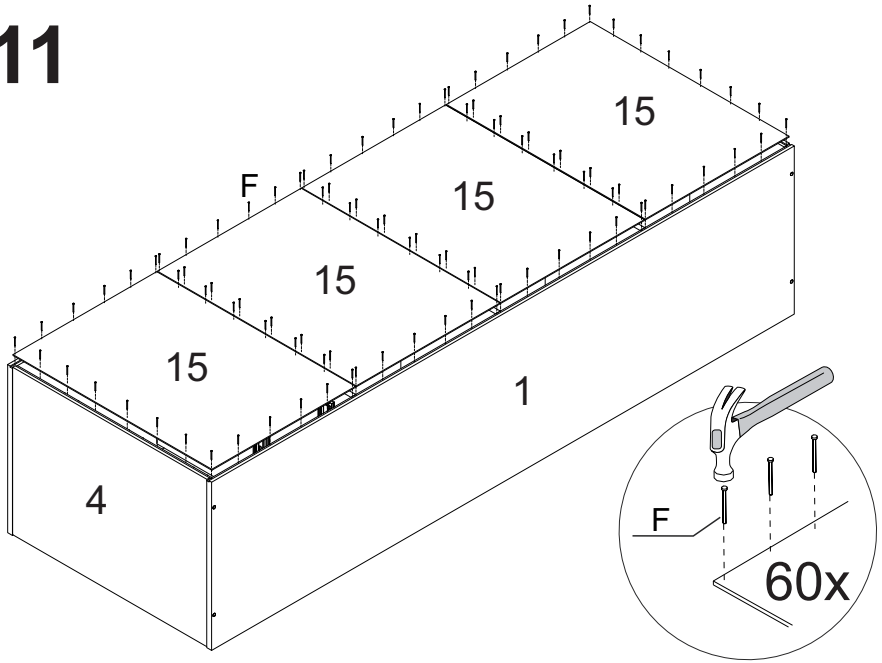
10x



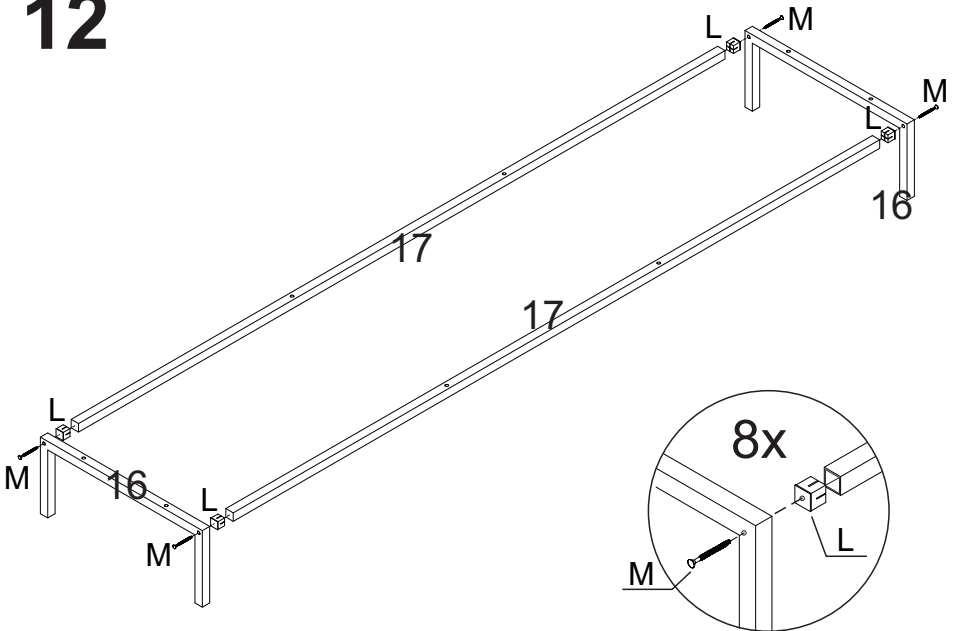
10

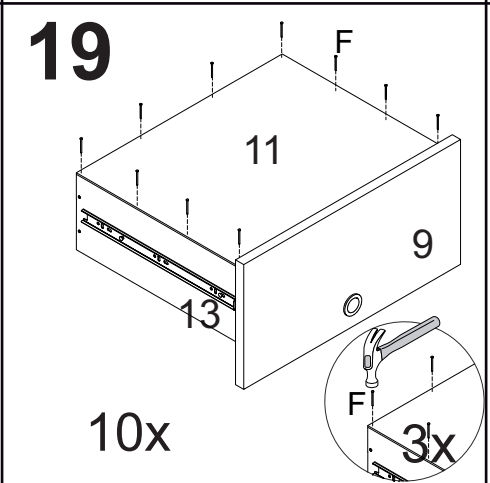
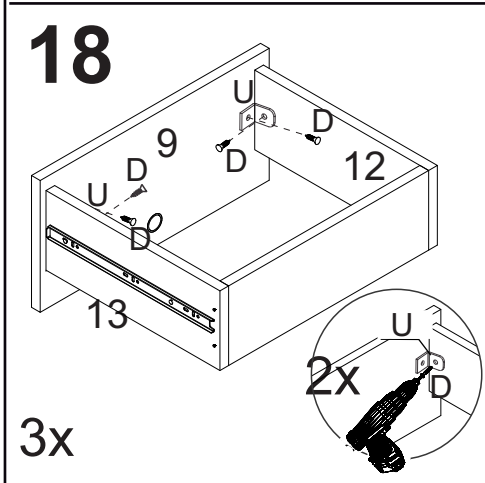
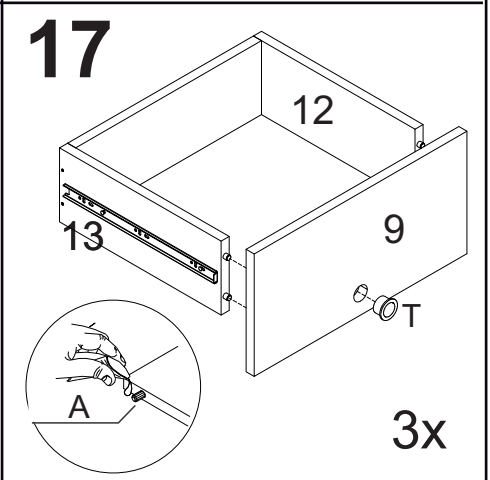
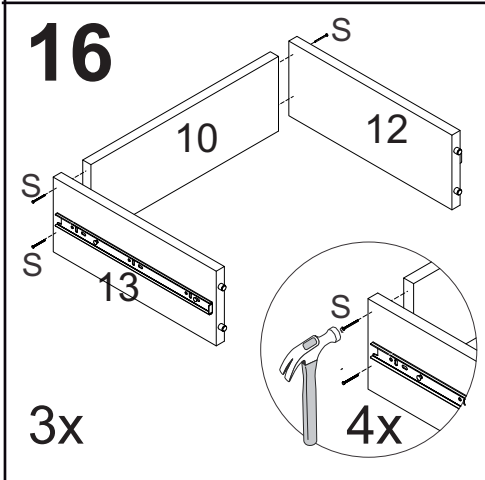
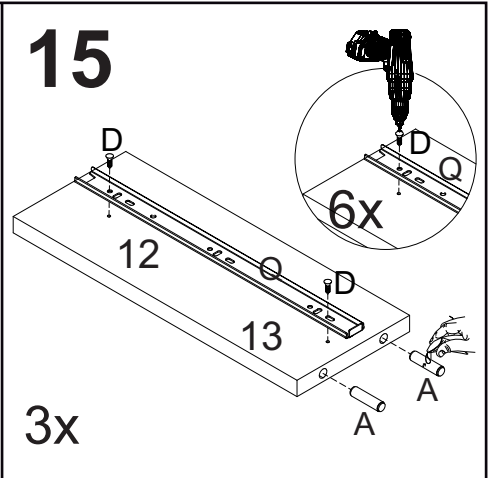
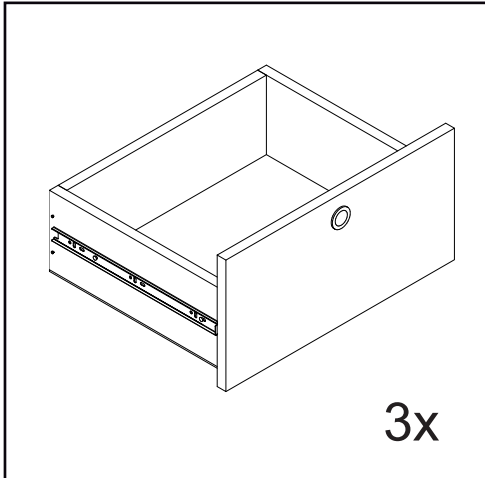


11

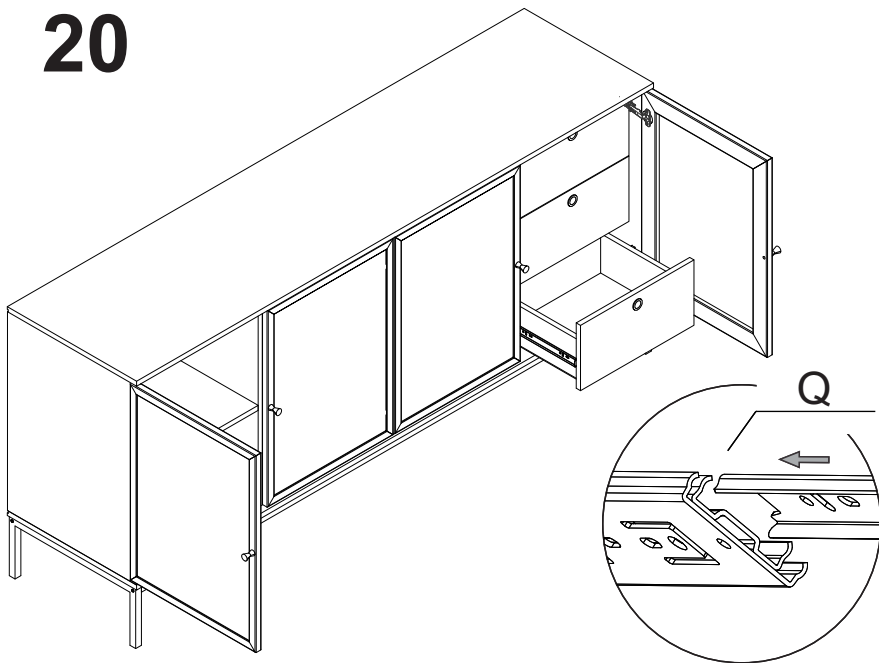


12

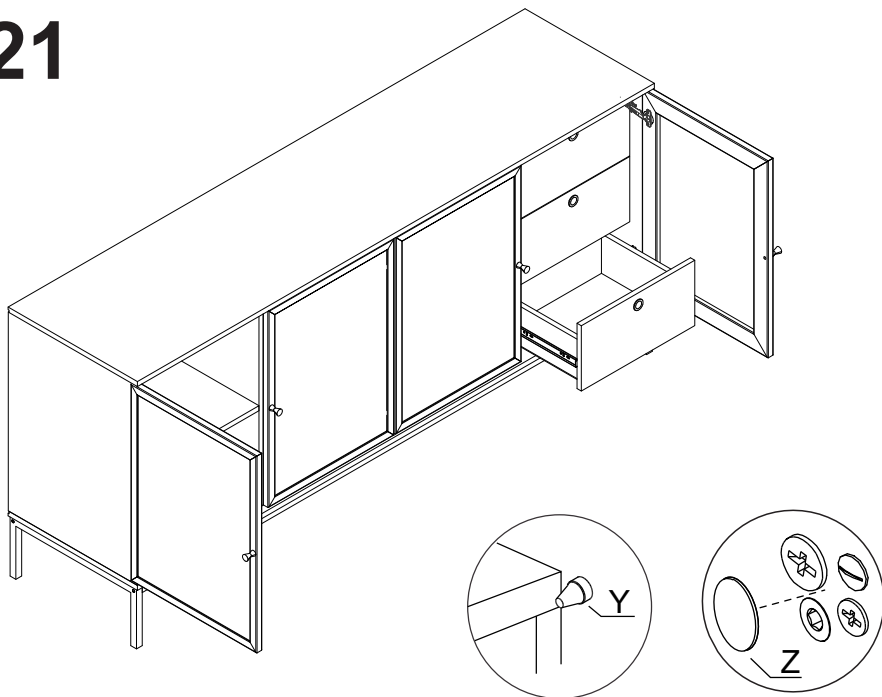


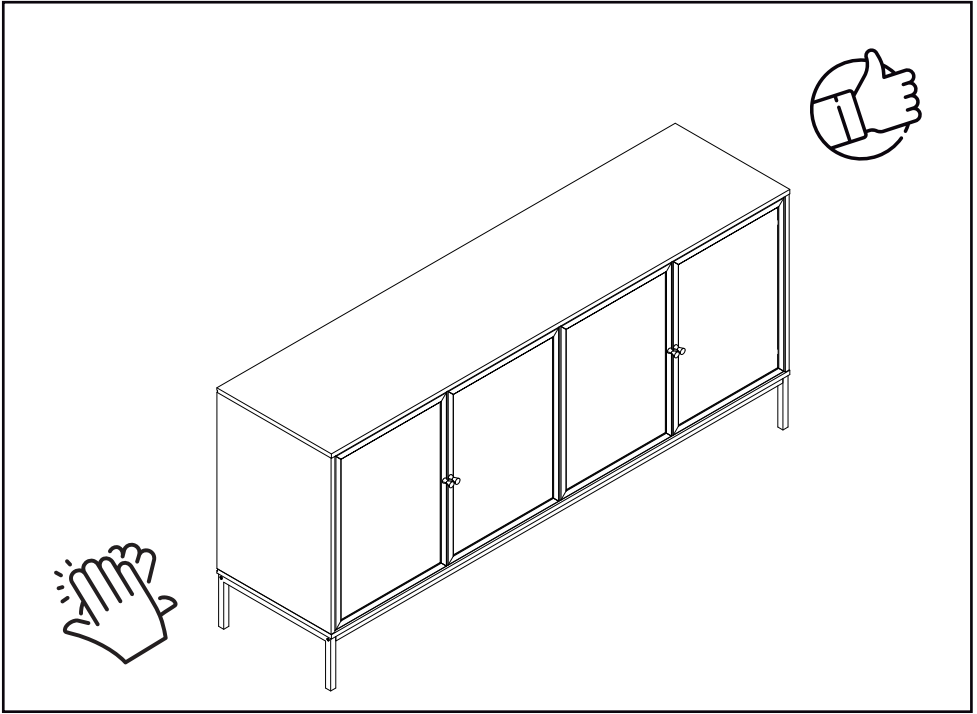


20



21





yes casa

V.01