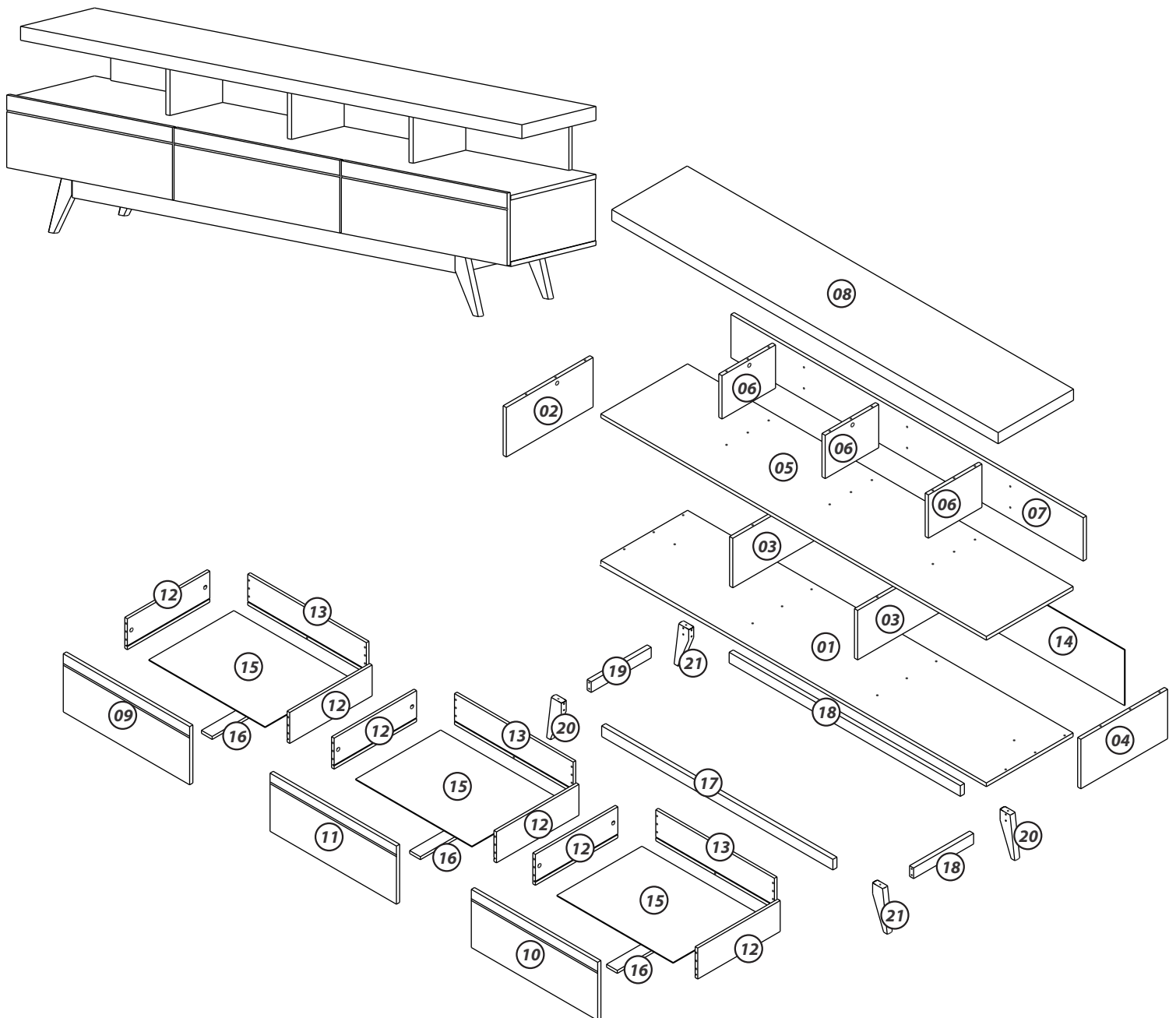


RACK VIVARE WOOD 1.8

ESQUEMA DE MONTAGEM



GARANTIA

A empresa garante seus produtos contra defeitos na fabricação conforme as condições estabelecidas neste termo de garantia.

Para a validação deste termo de garantia é imprescindível que seja apresentada a nota fiscal de compra do produto.

A empresa têm como objetivo atender plenamente o consumidor, proporcionando a garantia na forma aqui estabelecida, pelo período de três meses a partir da data da nota fiscal de compra. A empresa restringe a sua responsabilidade a substituição gratuita das peças defeituosa, em casos de defeito ou avarias devidamente constatados como sendo de fabricação, durante a vigência desta garantia.

Para exercer seus direitos de consumidor é imprescindível que antes de montar seu produto você leia atentamente todas as instruções de cada passo do manual de montagem que segue junto ao produto.

Caso o produto não esteja em conformidade, é imprescindível que apresente o número do lote de fabricação do produto.

INSTRUÇÕES DO FABRICANTE

Para a montagem do produto, é necessário a contratação de um profissional.

Montador: Antes de montar o produto, leia o manual de instruções.

Montador: é de responsabilidade do montador seguir estas instruções, que são fundamentais para a estrutura do móvel.

Abra a caixa no local da montagem.

Utilize o papelão como proteção.

Separe e identifique as peças de acordo com o manual de montagem.

Lembre-se, o esquadro do móvel depende da boa colocação do fundo.

Para limpeza, utilize pano levemente umedecido com água. Não utilizar produtos químicos.

Garantia: 90 Dias

Assistência Técnica: só será atendida mediante a informação do número do lote (encontrado na peça chave nº 14 ou na etiqueta da caixa) e com a devolução do componente danificado.

ACESSÓRIOS

A - 13x

B - 03x

C - 60x

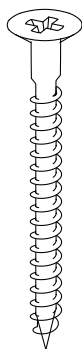
D - 30x

E - 68x

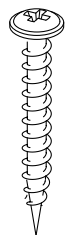
F - 19x

G - 07x

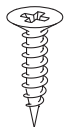
H - 12x



Paraf. CH
5x45



Paraf. FL
3.5x30



Paraf. CH
3.5x14



Paraf. CH
3.5x12



Cavilha
6x30



Pino
Minifix



Castanha
Minifix 15



Castanha
Minifix 12

I - 40x

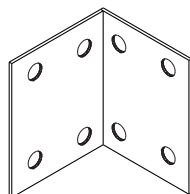
J - 04x

K - 17x

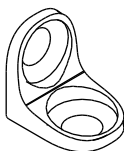
L - 03x



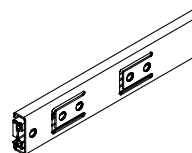
Prego
10x10



Cantoneira
Metálica 8F.



Cantoneira

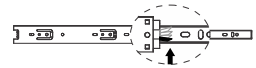


Corrediça
Telesc. 300mm

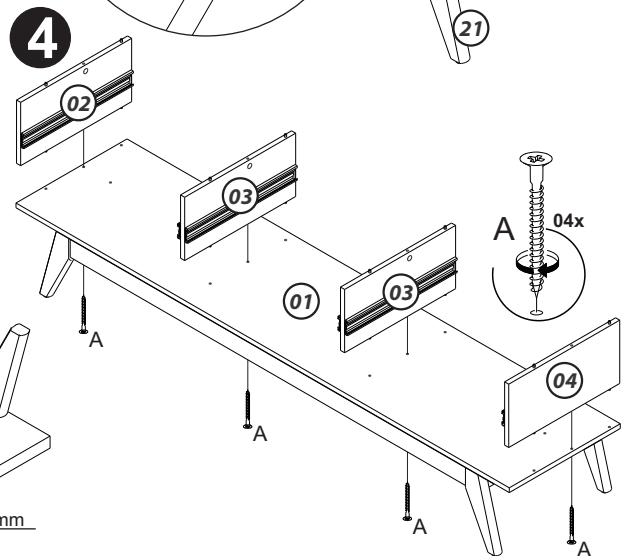
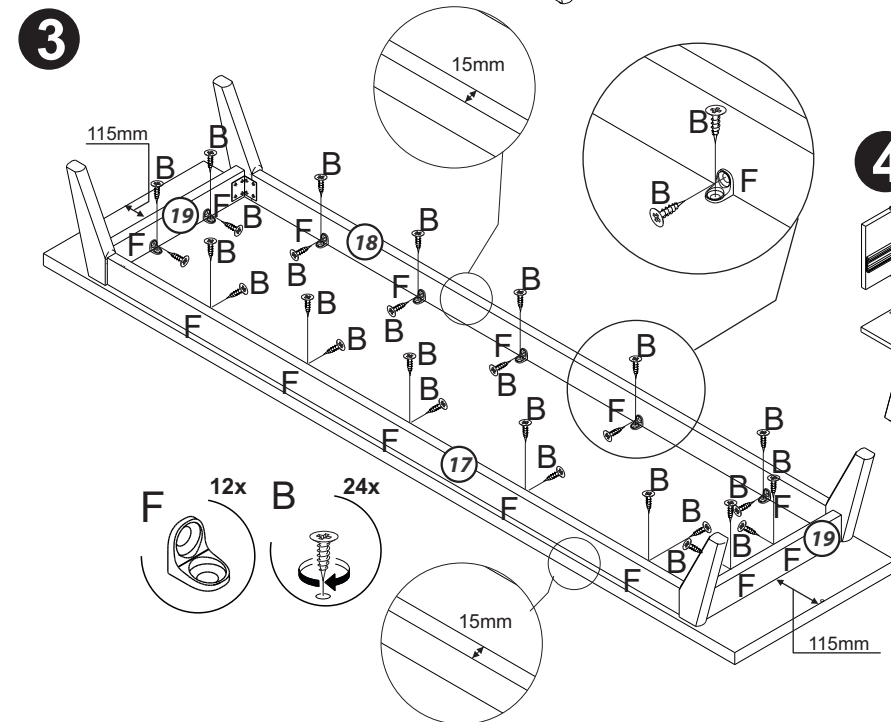
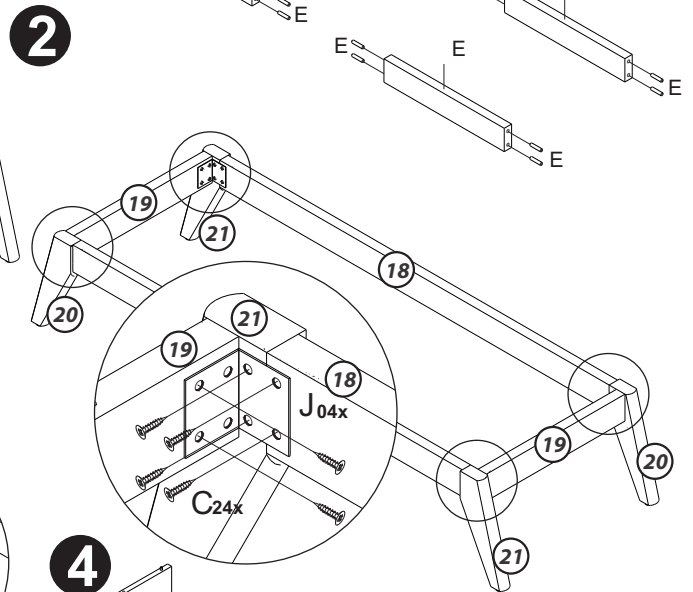
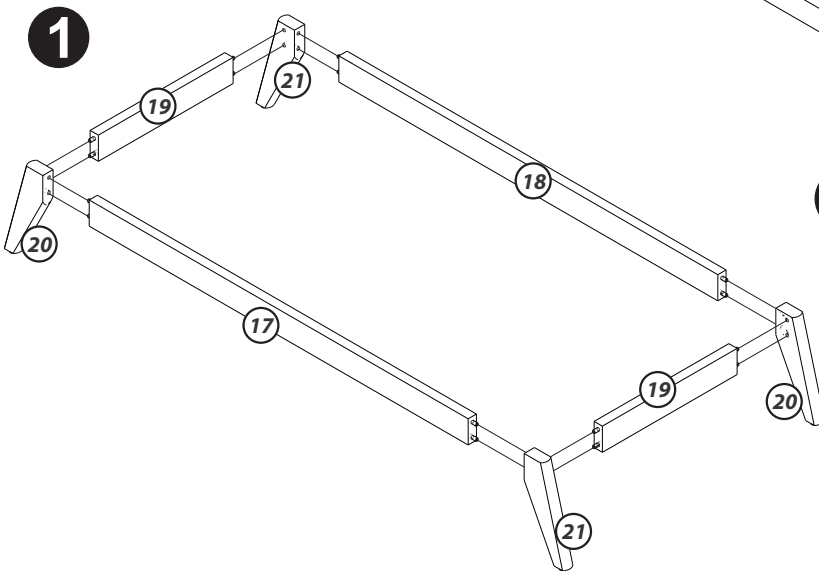
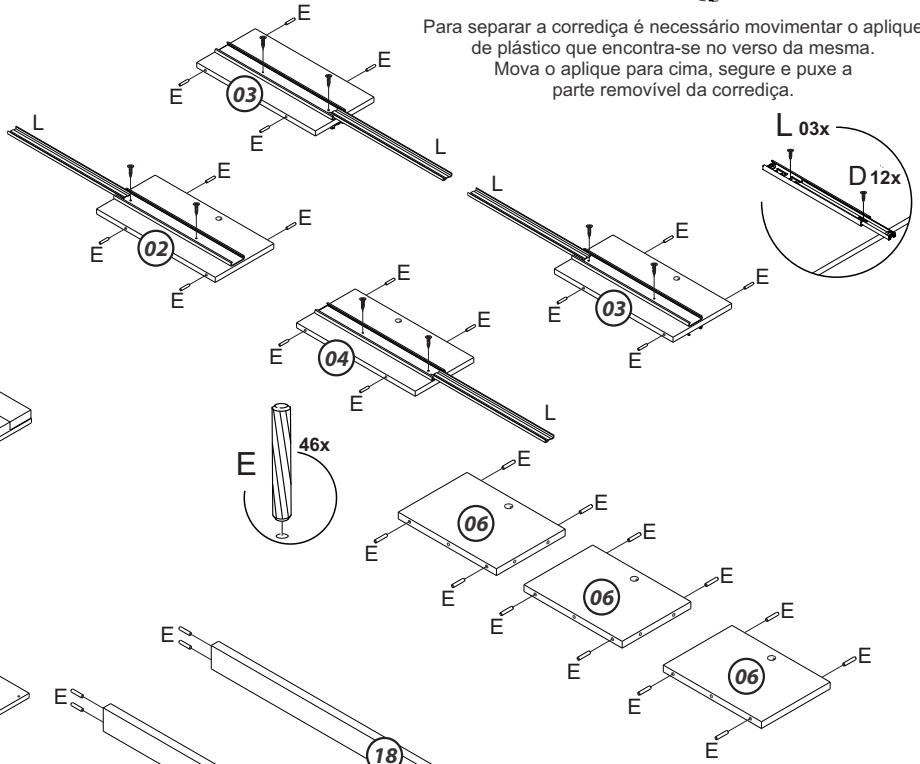
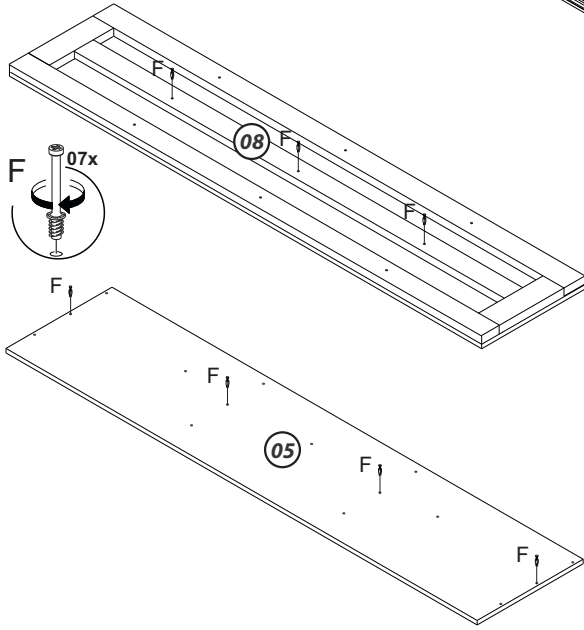
IDENTIFICAÇÃO DAS PEÇAS

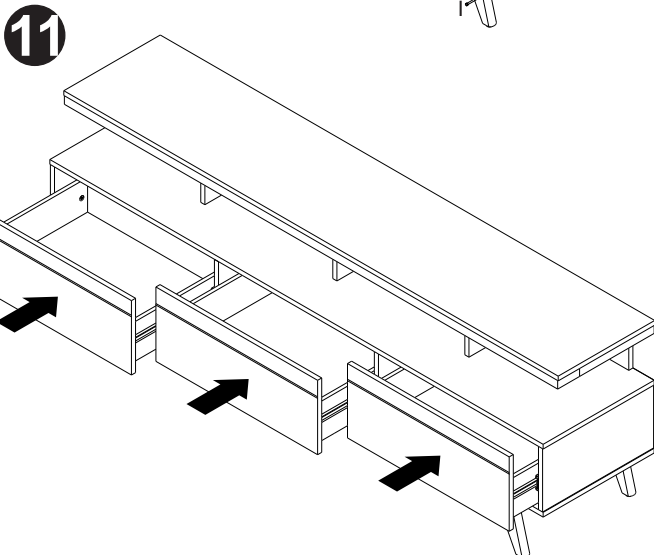
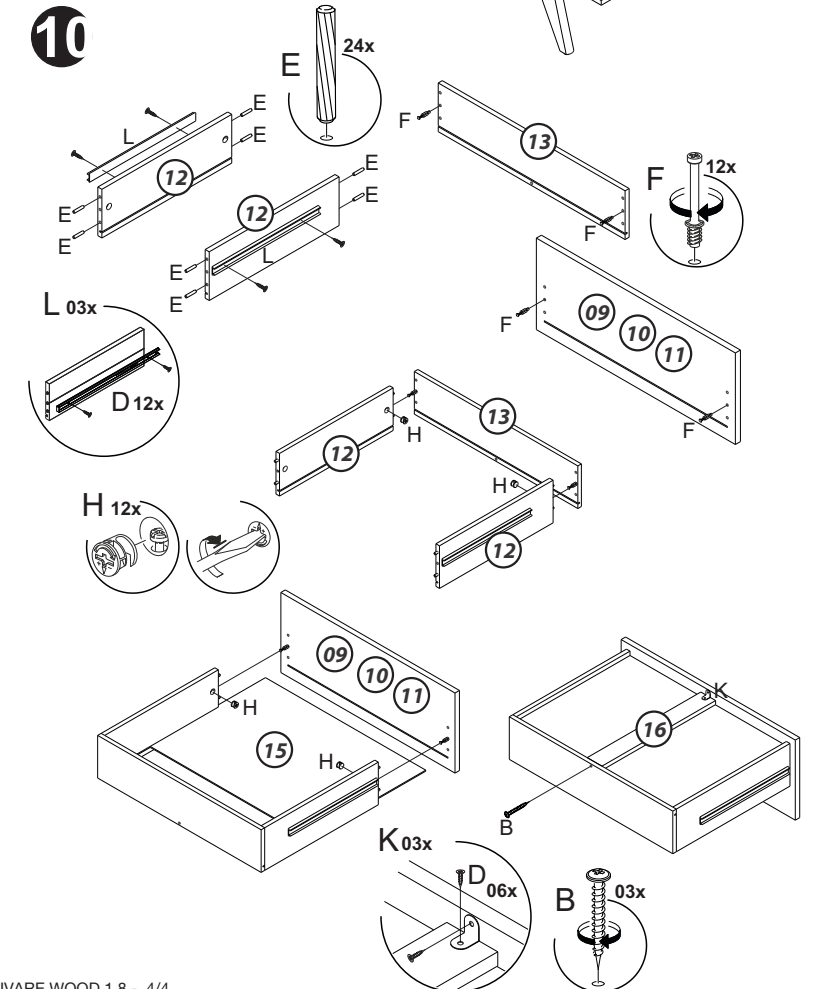
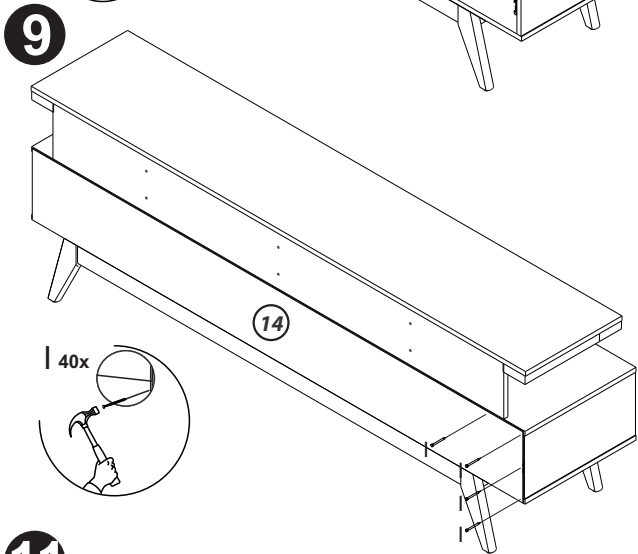
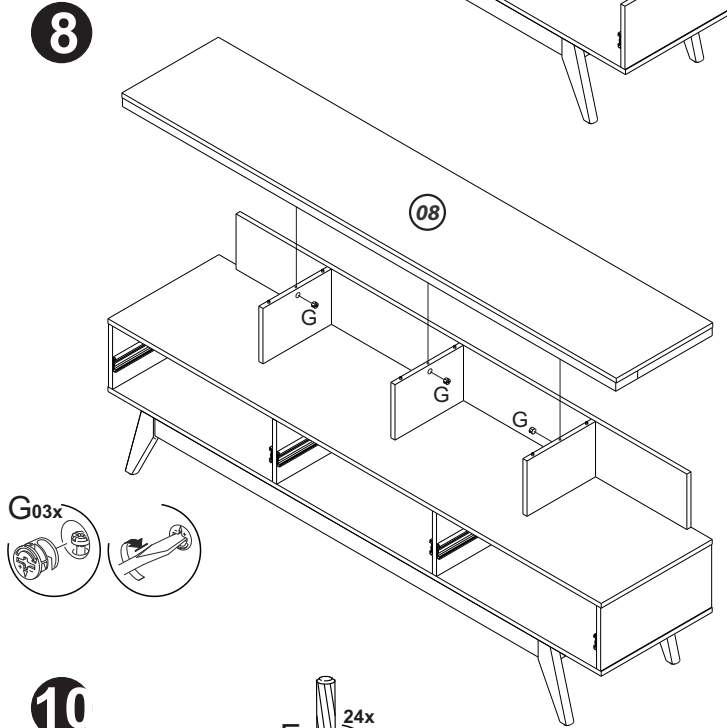
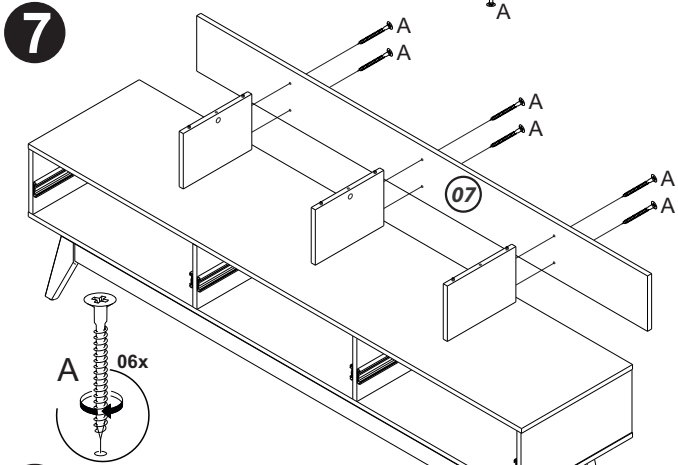
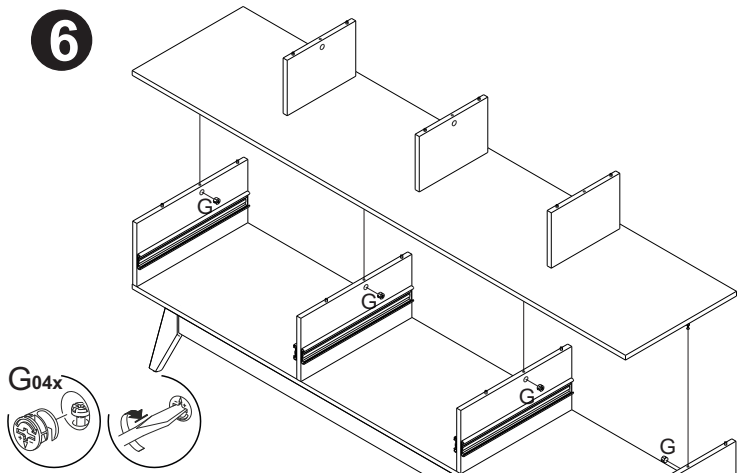
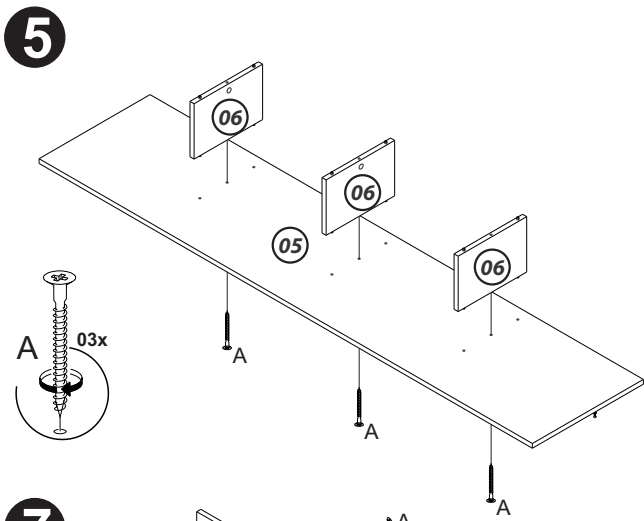
ORD.	DESCRIÇÃO	DIM. (mm)	QTDE
01	Base	1804 x 386 x 15	1
02	Lateral Esquerda	200 x 385 x 15	1
03	Divisória	200 x 385 x 15	2
04	Lateral Direita	200 x 385 x 15	1
05	Tampo	1804 x 386 x 15	1
06	Divisória Superior	145 x 300 x 15	3
07	Reforço	1790 x 145 x 15	1
08	Chapéu	1804 x 335 x 42	1
09	Frente Gaveta Esq.	605 x 230 x 15	1
10	Frente Gaveta Dir.	605 x 230 x 15	1
11	Frente Gaveta Central	591 x 230 x 15	1
12	Lateral de Gaveta	335 x 160 x 12	6
13	Contra Fundo	555 x 160 x 12	3
14	Fundo Traseiro	1790 x 230 x 3	1
15	Fundo de Gaveta	543 x 347 x 3	3
16	Reforço Gaveta	335 x 60 x 12	3
17	Rodapé Frontal	1500 x 56 x 15	1
18	Rodapé Traseiro	1500 x 56 x 15	1
19	Rodapé Lateral	295 x 56 x 15	2
20	Pé Esquerdo	200 x 70 x 24	2
21	Pé Direito	200 x 70 x 24	2

pré-montagem



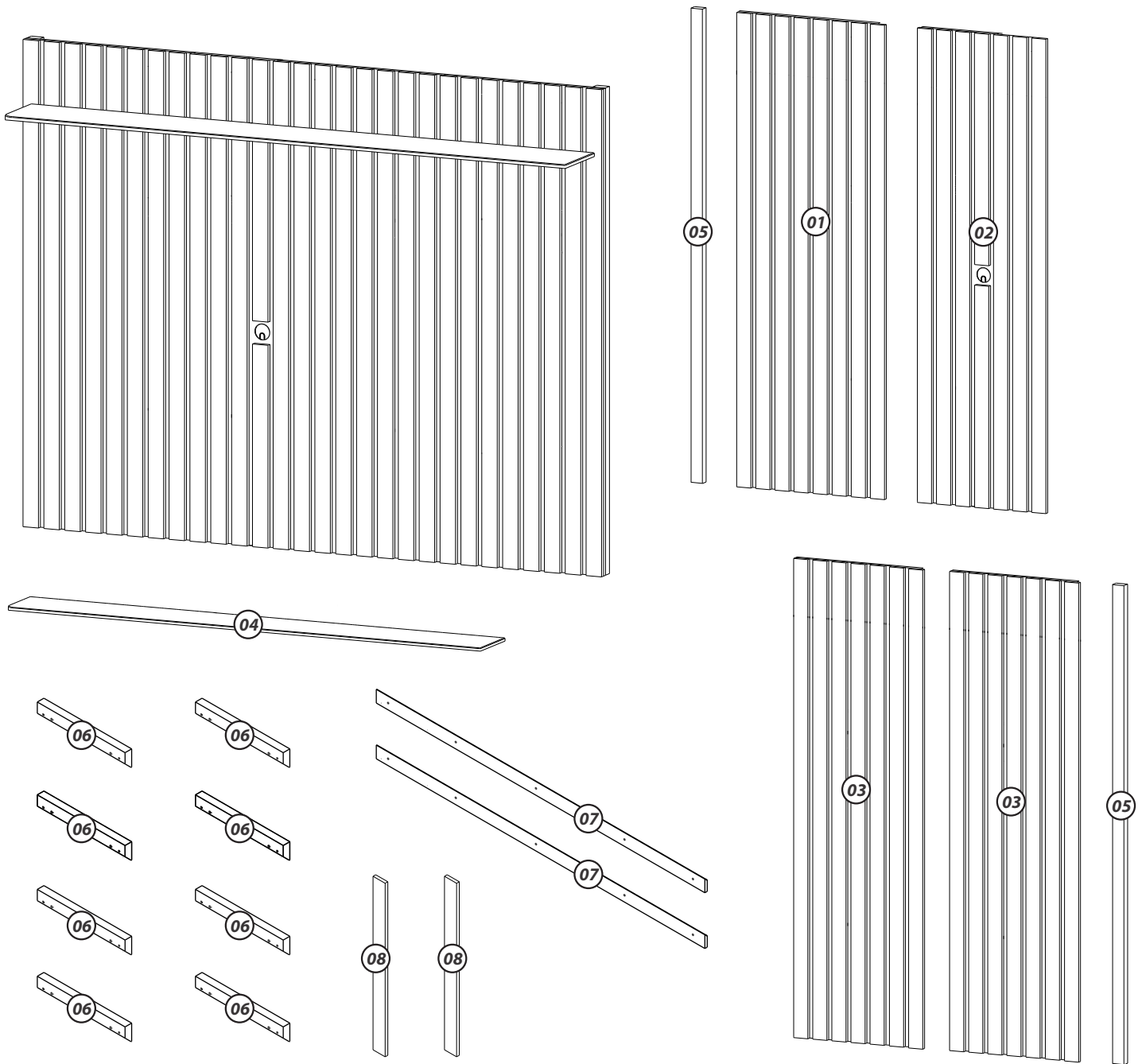
Para separar a correia é necessário movimentar o aplique de plástico que encontra-se no verso da mesma. Mova o aplique para cima, segure e puxe a parte removível da correia.





Painel Ripado Classic 1.35 x 1.8

ESQUEMA DE MONTAGEM



GARANTIA

A empresa garante seus produtos contra defeitos na fabricação conforme as condições estabelecidas neste termo de garantia.

Para a validação deste termo de garantia é imprescindível que seja apresentada a nota fiscal de compra do produto.

A empresa têm como objetivo atender plenamente o consumidor, proporcionando a garantia na forma aqui estabelecida, pelo período de três meses a partir da data da nota fiscal de compra. A empresa restringe a sua responsabilidade a substituição gratuita das peças defeituosa, em casos de defeito ou avarias devidamente constatados como sendo de fabricação, durante a vigência desta garantia.

Para exercer seus direitos de consumidor é imprescindível que antes de montar seu produto você leia atentamente todas as instruções de cada passo do manual de montagem que segue junto ao produto.

Caso o produto não esteja em conformidade, é imprescindível que apresente o número do lote de fabricação do produto. Em seguida entre em contato com a loja onde efetuou a compra

INSTRUÇÕES DO FABRICANTE

Para a montagem do produto, é necessário a contratação de um profissional.

Montador: Antes de montar o produto, leia o manual de instruções.

Montador: é de responsabilidade do montador seguir estas instruções, que são fundamentais para a estrutura do móvel.

Abra a caixa no local da montagem.

Utilize o papelão como proteção.

Separe e identifique as peças de acordo com o manual de montagem.

Lembre-se, o esquadro do móvel depende da boa colocação do fundo.

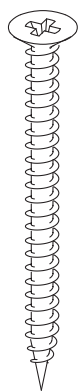
Para limpeza, utilize pano levemente umedecido com água. Não utilizar produtos químicos.

Garantia: 90 Dias

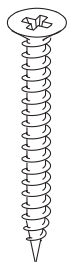
Assistência Técnica: só será atendida mediante a informação do número do lote (encontrado na peça chave nº 14 ou na etiqueta da caixa) e com a devolução do componente danificado.

ACESSÓRIOS

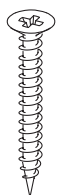
A - 08x B - 16x C - 08x D - 08x E - 16x F - 16x G - 04x H - 03x



Paraf. CH
5x70



Paraf. CH
3,5x35



Paraf. CH
3,5x25



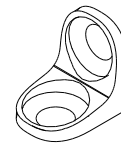
Paraf. CH
3.5x14



Paraf. FL
3.5x12



Cavilha
6x20



Cantoneira
Metálica



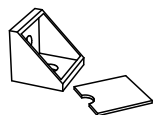
Cola

I - 08x

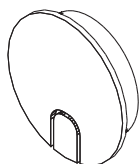
J - 01x

K - 04x

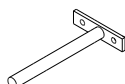
L - 08x



Cantoneira
Plástica



Passa
Cabo



Suporte
Invisível

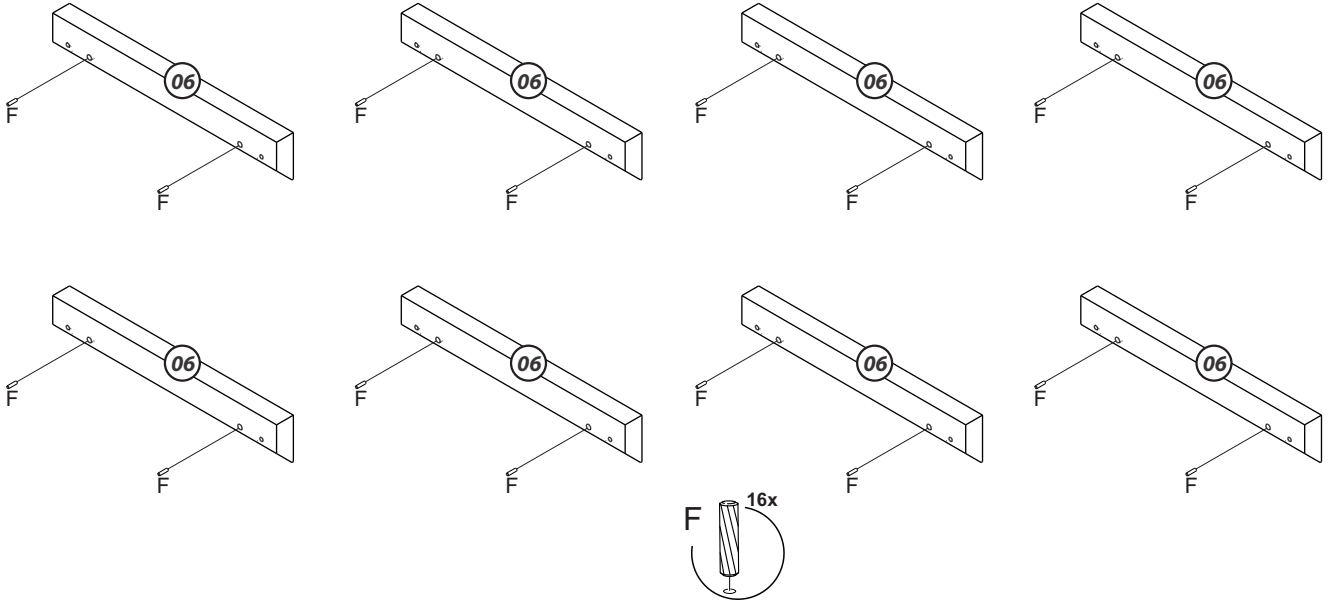


Bucha

IDENTIFICAÇÃO DAS PEÇAS

ORD.	DESCRIÇÃO	DIM. (mm)	QTDE
01	Painel Esquerdo	1350 x 460 x 12	1
02	Painel Passa Fio	1350 x 450 x 12	1
03	Painel Direito	1350 x 450 x 12	2
04	Prateleira	1780 x 155 x 25	1
05	Régua Lateral	1350 x 35 x 12	2
06	Suporte do Painel	330 x 60 x 25	8
07	Suporte Parede	1700 x 60 x 15	2
08	Gabarito	885 x 40 x 12	2

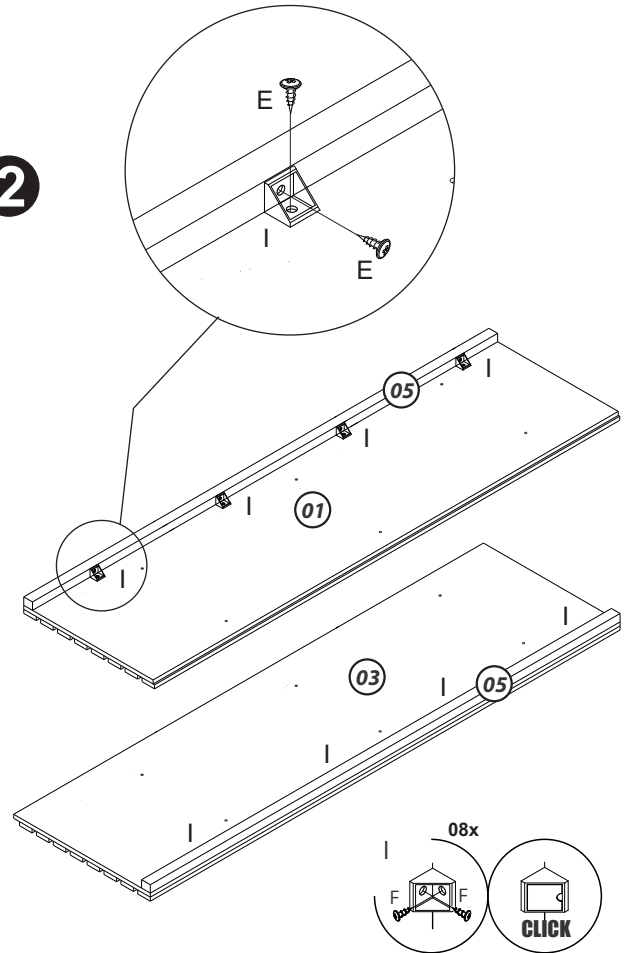
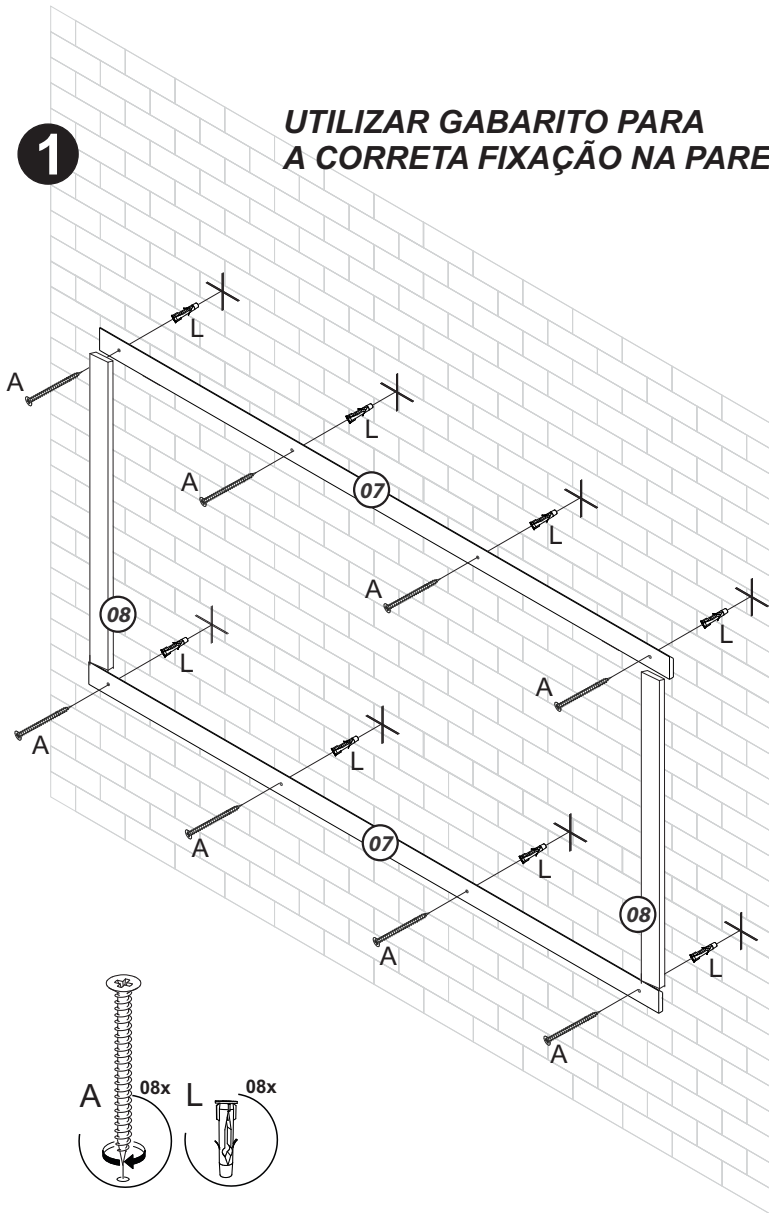
pré-montagem



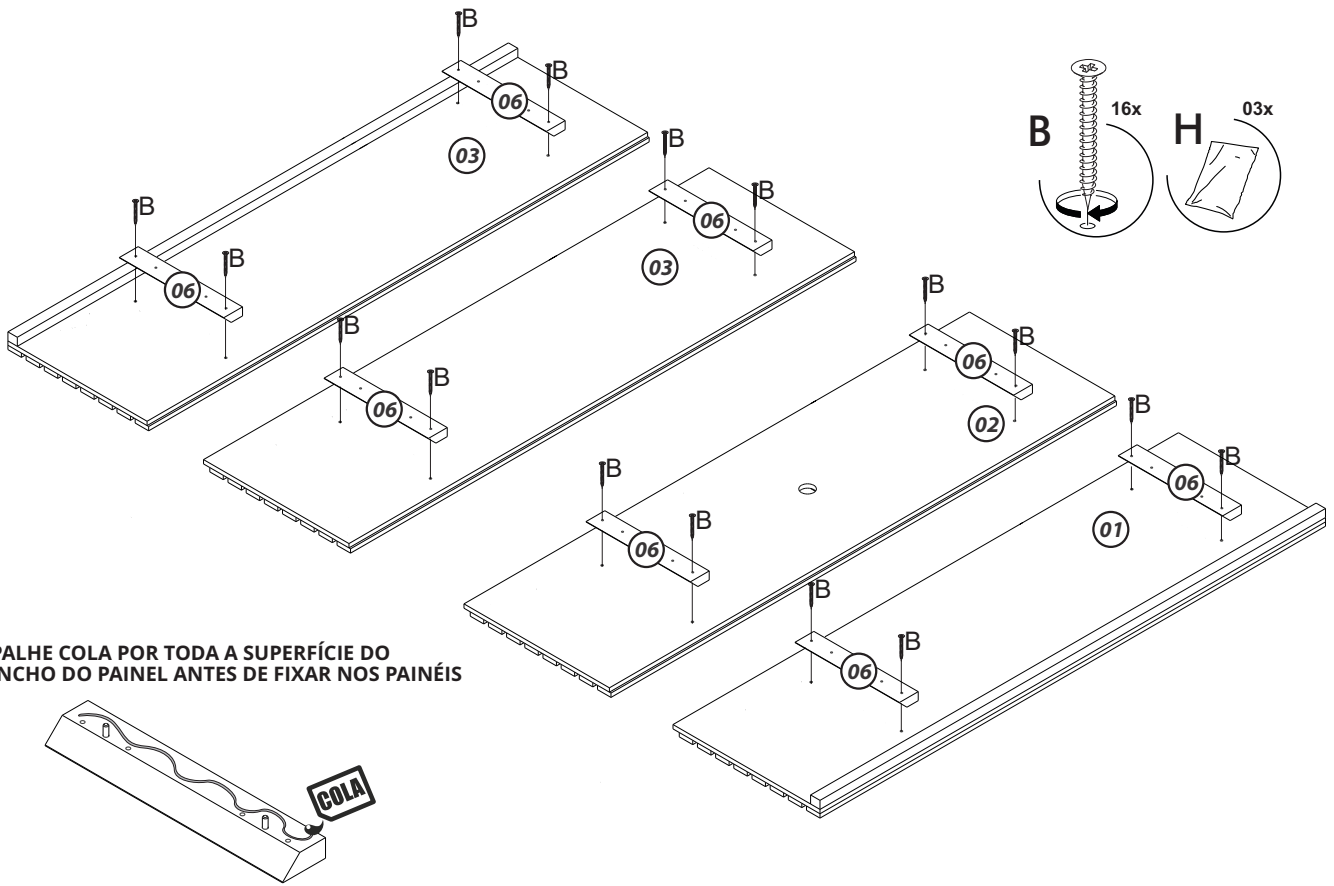
1

UTILIZAR GABARITO PARA A CORRETA FIXAÇÃO NA PAREDE.

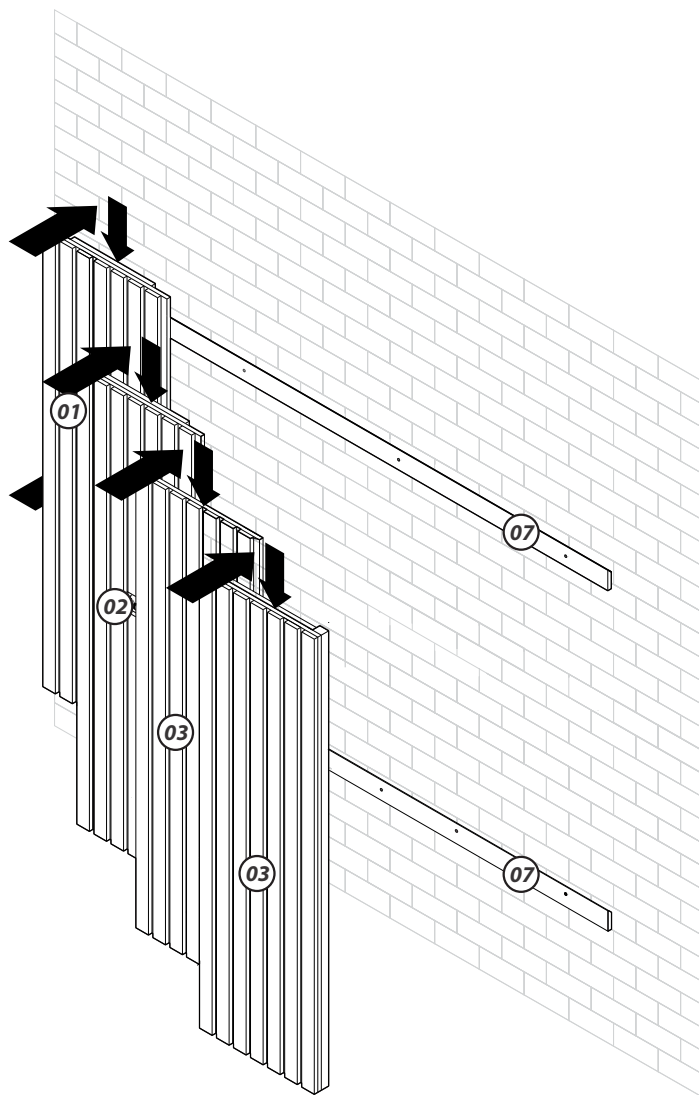
2



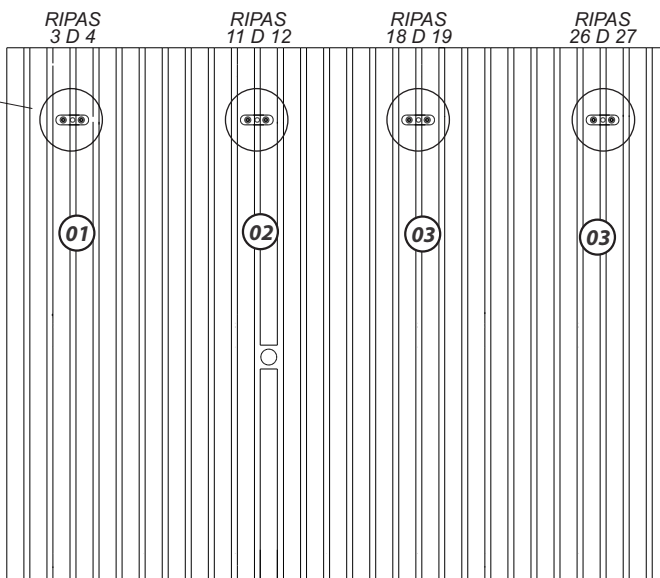
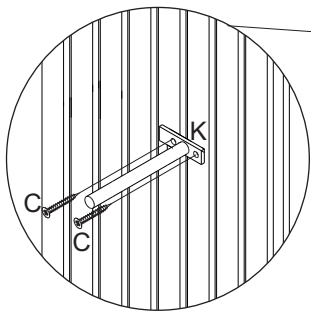
3



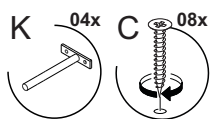
4



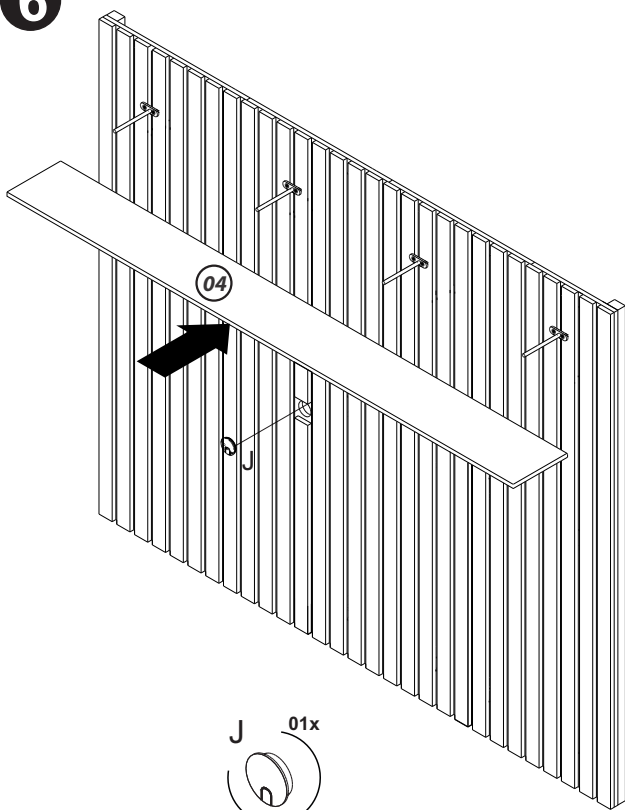
5



A Altura de Fixação da prateleira é opcional.



6



7

