

BA 18 - APARADOR EUFORIA

Como trocar seu produto

Se seu produto chegou com algum defeito você tem 7 dias para solicitar a troca. Você vai precisar:

- 1 Ter em mãos as fotos das peças com defeito; descrição; código (como está aqui no manual) e quantidade de peças com defeito.
- 2 Acesse o chat em nosso site.
- 3 Selecione o seu pedido, e depois a opção “Quero trocar um produto”.
- 4 Pronto, agora é só preencher as informações e enviar. Entraremos em contato por e-mail para te dar todas as instruções.

Dicas para prolongar a vida útil do móvel

- 1 Retire o pó com uma flanela seca, depois use um pano macio, levemente umedecido com água. Pode utilizar detergente neutro ou sabão neutro.
- 2 Reaperte os parafusos de tempos em tempos para garantir a estabilidade e durabilidade.
- 3 O acabamento do seu produto pode ser danificado pela falta de ventilação e excesso de calor.

Qualquer dúvida sobre os nossos produtos você pode entrar em contato pelo nosso canal de atendimento:

<https://www.madeiramadeira.com.br/central-de-ajuda>

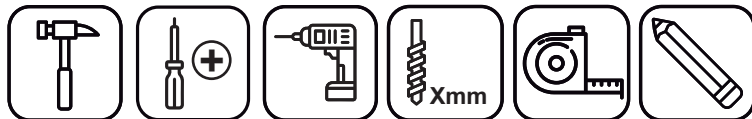
Para mais dicas amigas e inspirações de decoração acesse:

<https://www.madeiramadeira.com.br/central-de-dicas>

Siga MadeiraMadeira:



Para a montagem do produto você vai precisar de:



- ✓ Confira as peças, componentes e se possui as ferramentas necessárias para a montagem
- ✓ Para proteger seu móvel, coloque as peças sobre um tapete.
- ✓ Para realizar a montagem, é necessário 2 pessoas.
Convide sua família e amigos para montar com você.

LISTA DE FERRAGENS

REF.	DESCRIÇÃO	ILUSTRAÇÃO	
A	EF 000033 8x30		08
B	EF 000094		04
C	EF 000216		04
D	EF 000106 3,5x14 CC		12
E	EF 000132 4x50 CC		04
F	EF 000168 10x10 C/C		20
G	06.15.000037		02
H	06.15.000037		02

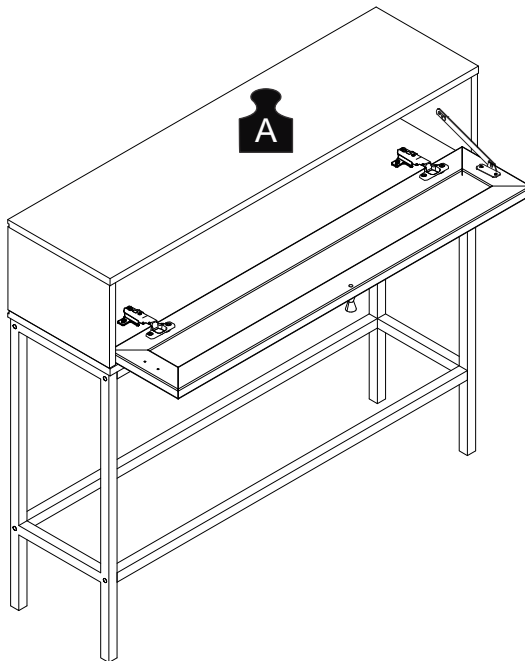
I	ARTICULADOR		01
J	PUXADOR		01
K	EF 000805 4X35 CF		01
L	PONTEIRA UNIAO		08
M	EF 000781 CAB 13 7X40		08
N	EF 000888 4 X 30 CP PRETO		08
O	PONTEIRA PARA TUBO 20X20		04
P	EF 000008		01
Q	SUPORTE PLÁSTICO		01
Y	GIZ		01
Z	TAPA FUROS		16

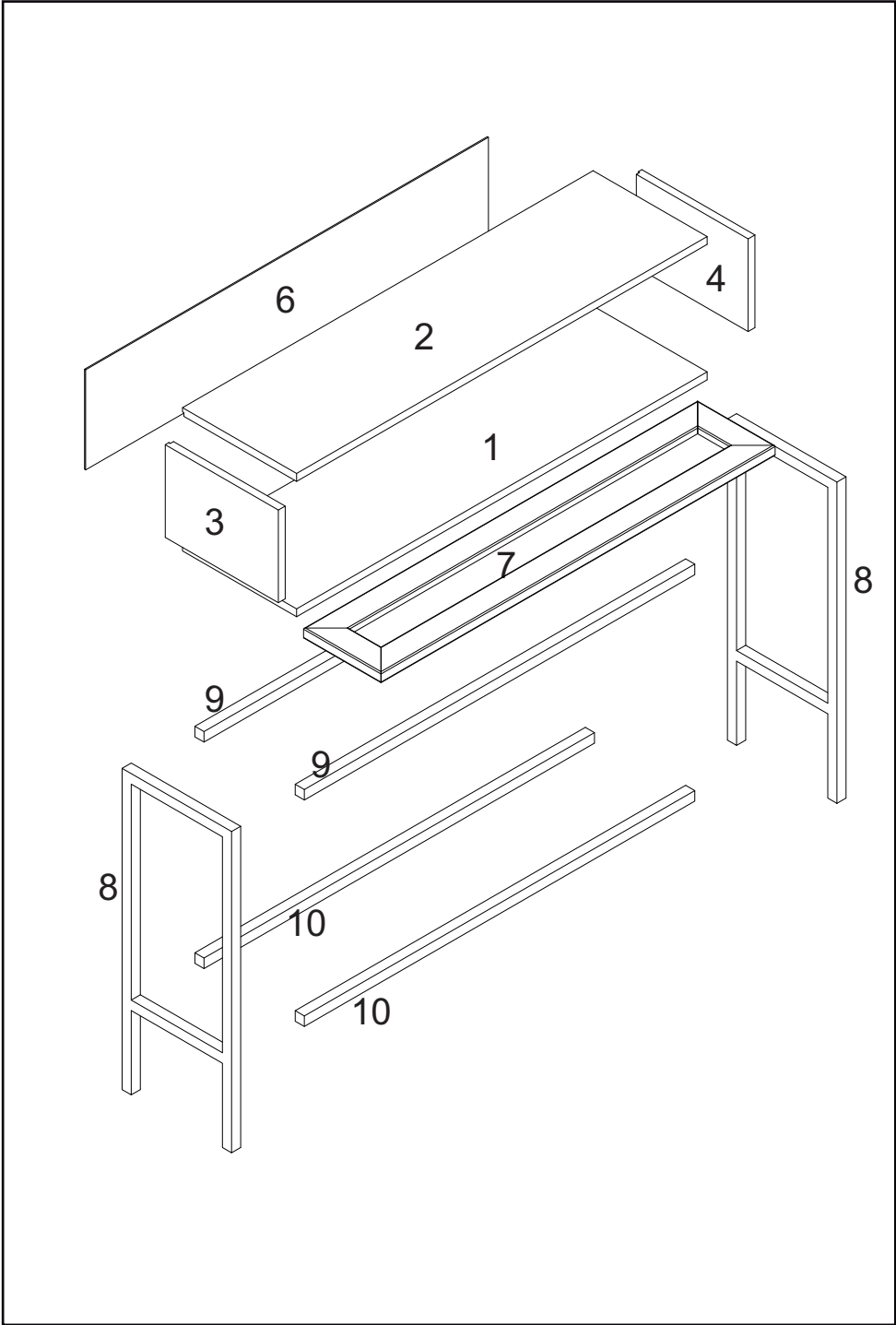
LISTA DE PEÇAS

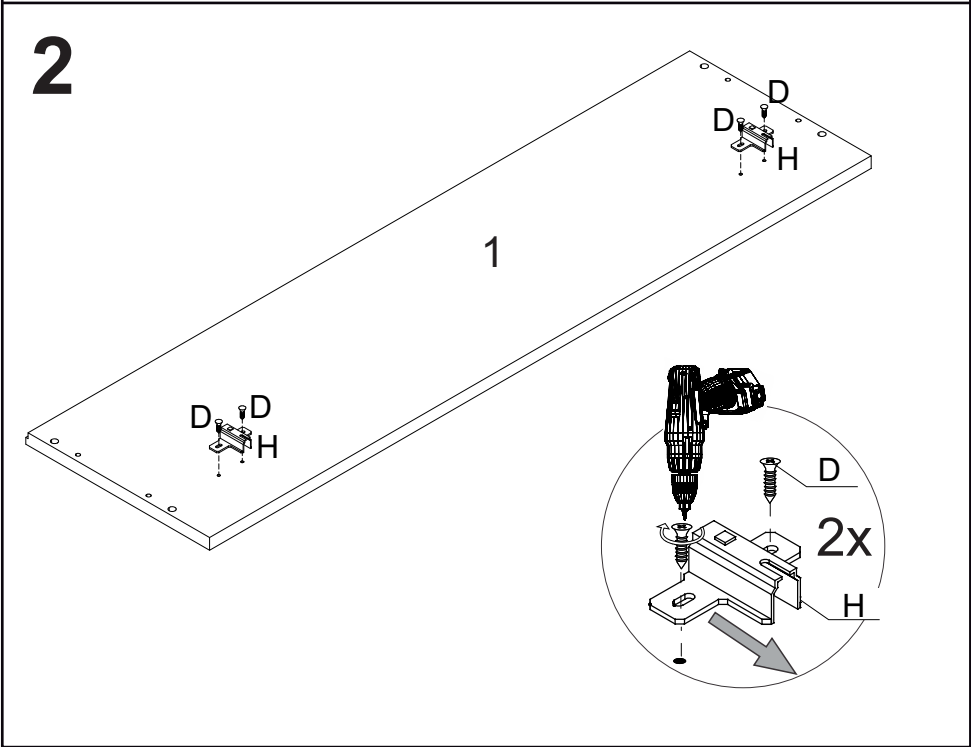
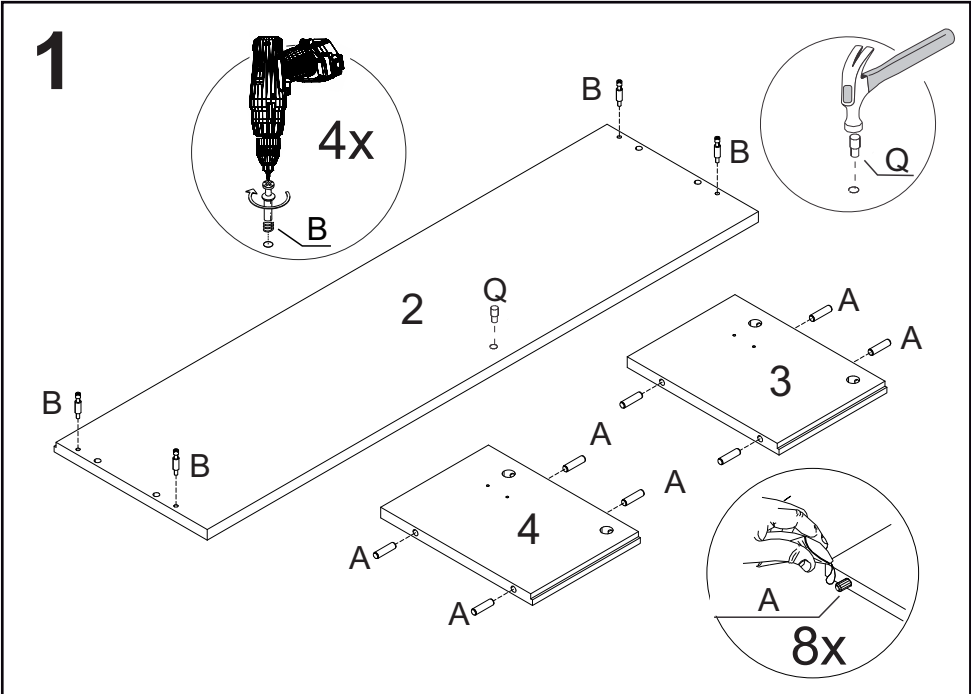
Nº PEÇA	Cód. IND.	DESCRIÇÃO	QTD.	DIMENSÕES (mm)			PESO KG
				COMP.	LARG.	ESP.	
1	0010531	BASE	01	900	250	15	2,3
2	0010532	TAMPO	01	900	250	15	2,3
3	0010533	LAT ESQUERDA	01	176	248	15	0,44
4	0010534	LAT DIREITA	01	176	248	15	0,44
6	0010536	COSTA	01	883	190	2,5	0,17
7	0010535	PORTA	01	864	170	20	1,5
8	000	ESTRUTURA 01	02	610	240	20	1,5
9	000	ESTRUTURA 02	02	856	20	20	0,17
10	000	ESTRUTURA 03	02	856	20	20	0,17



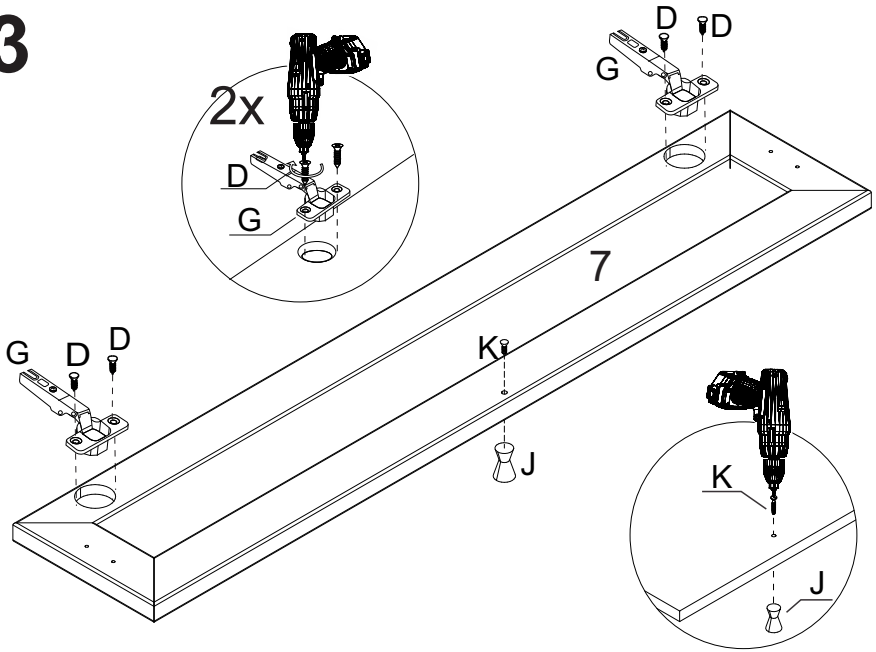
= 8 KG - 17.637 LB



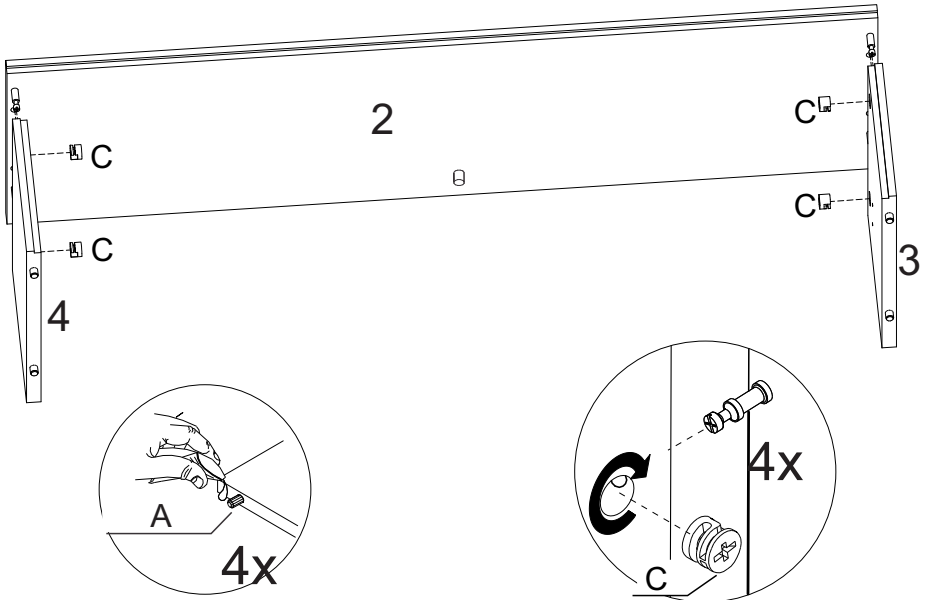




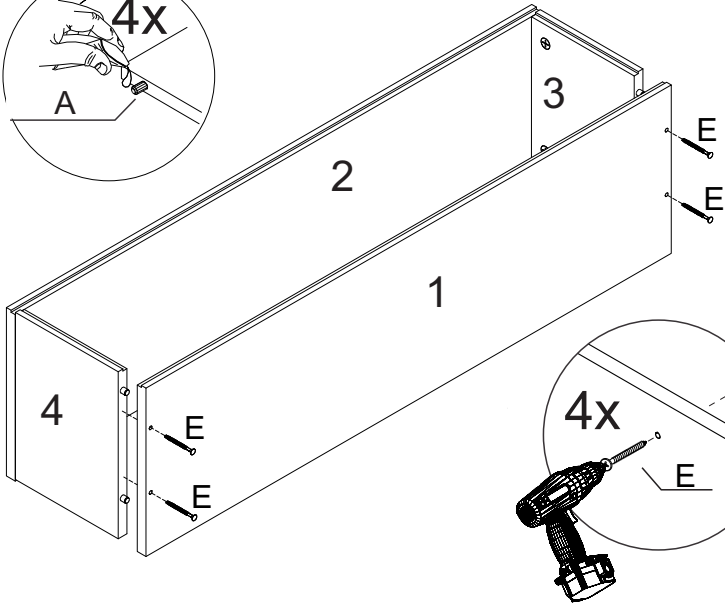
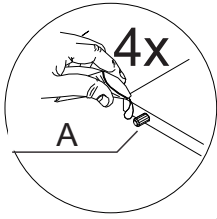
3



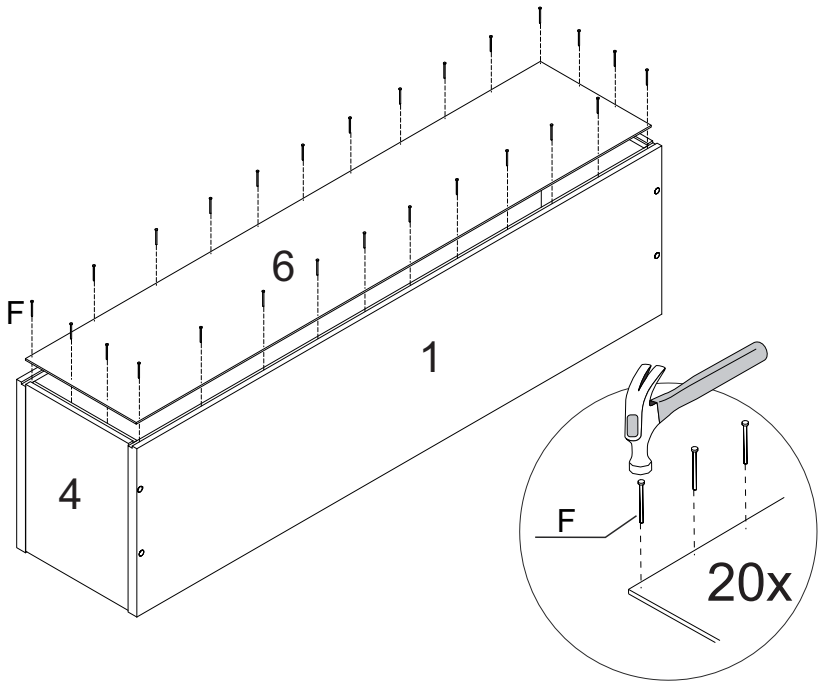
4



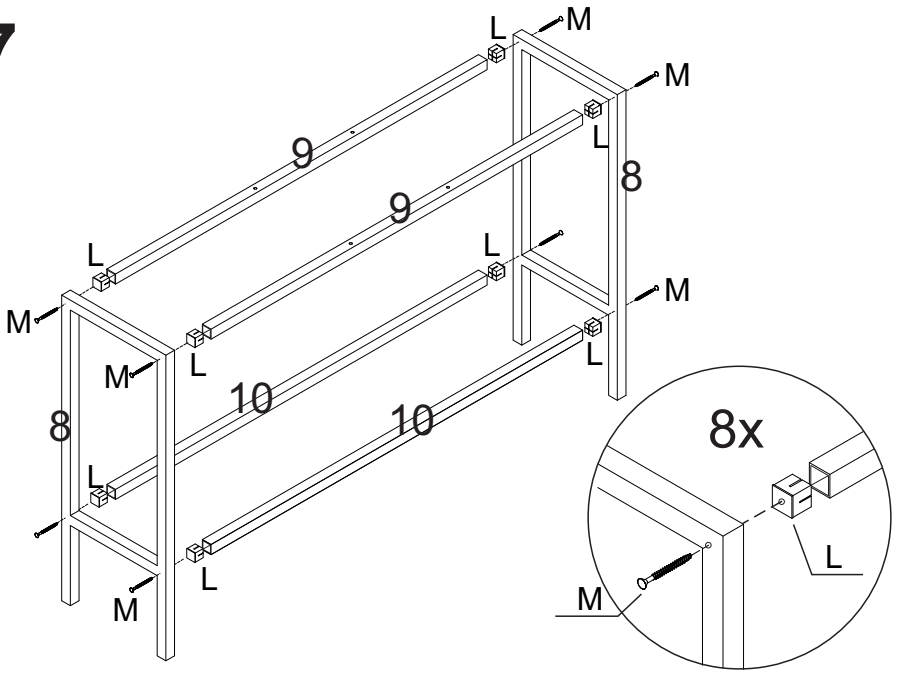
5



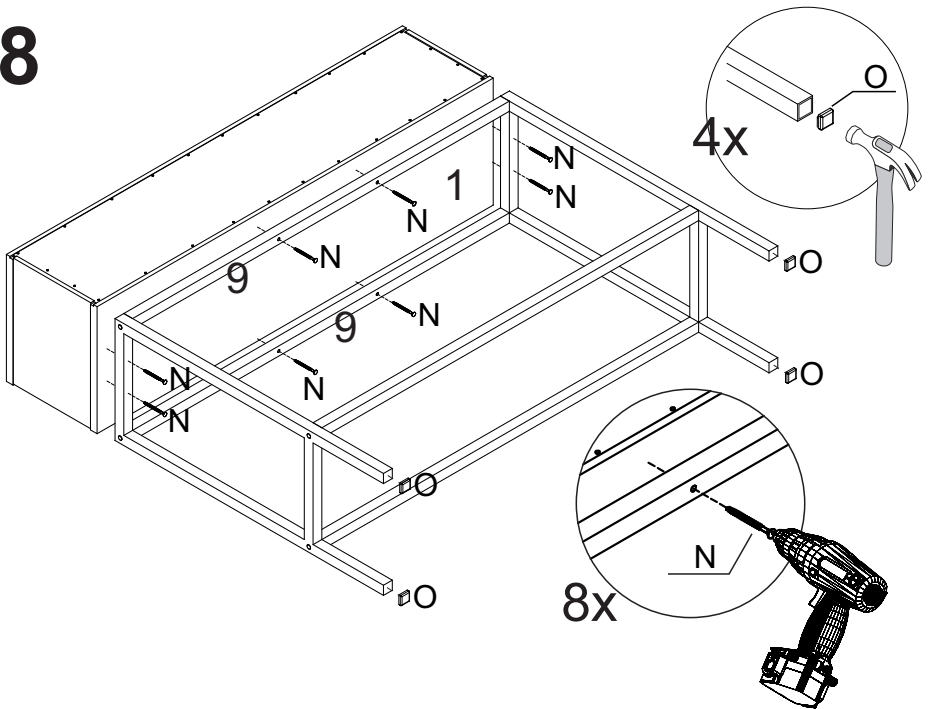
6



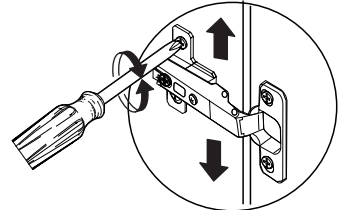
7



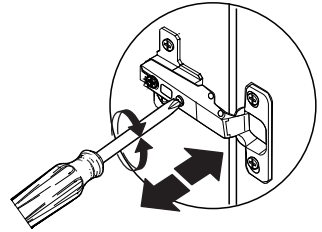
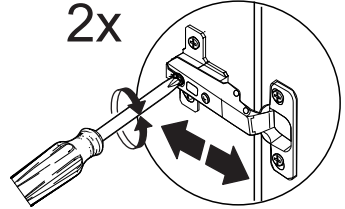
8



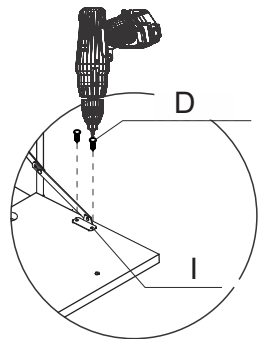
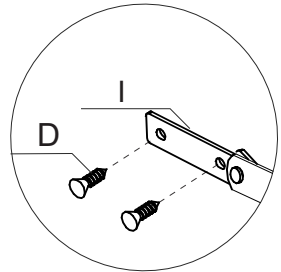
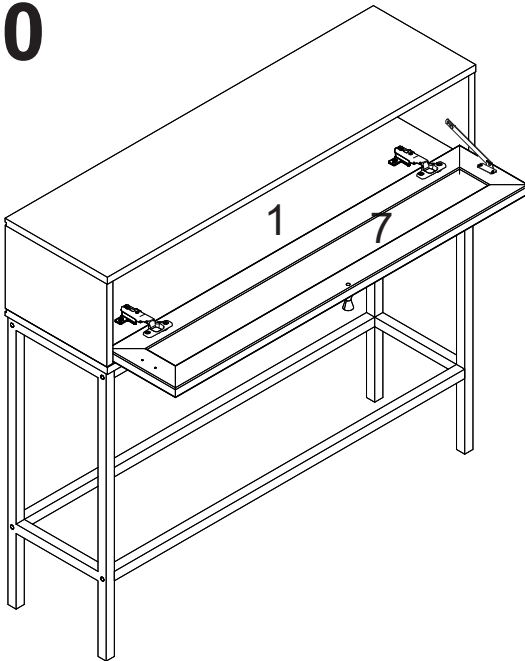
9



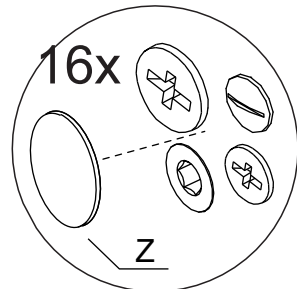
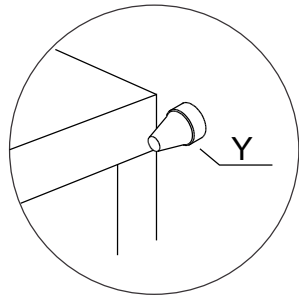
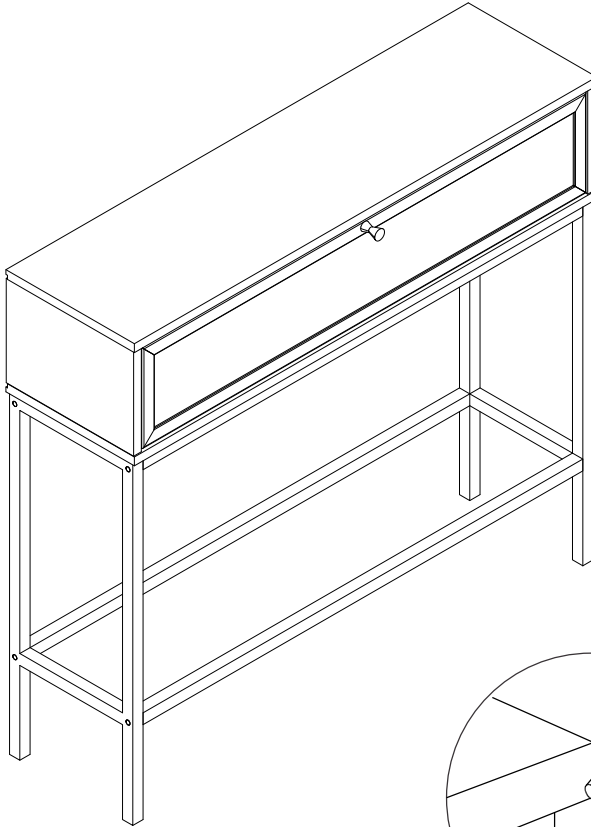
2x

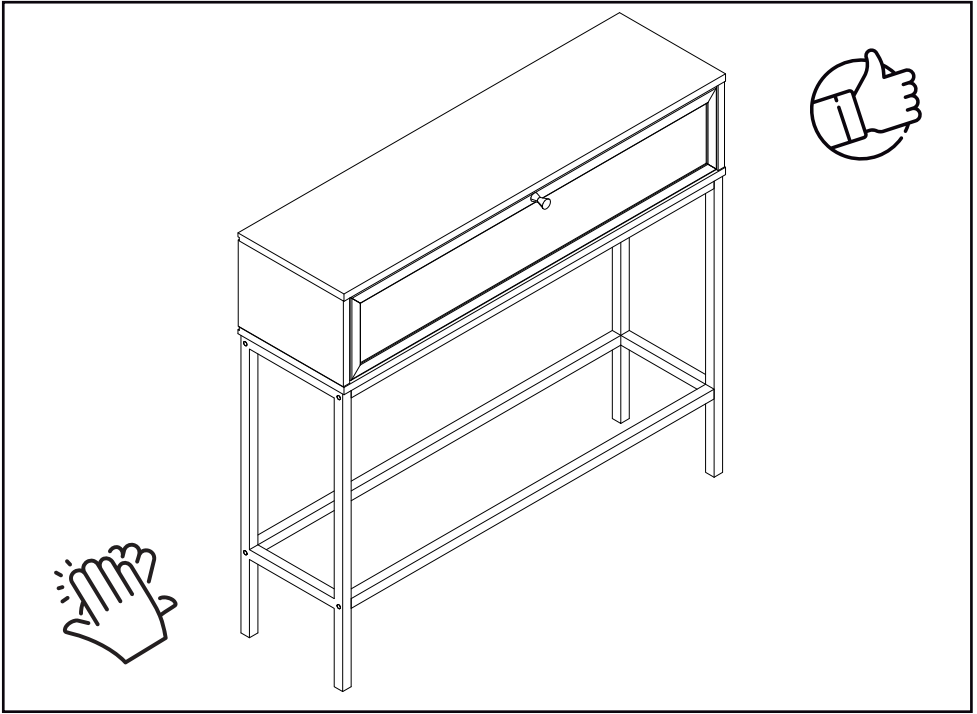


10



11





yes casa

V.01