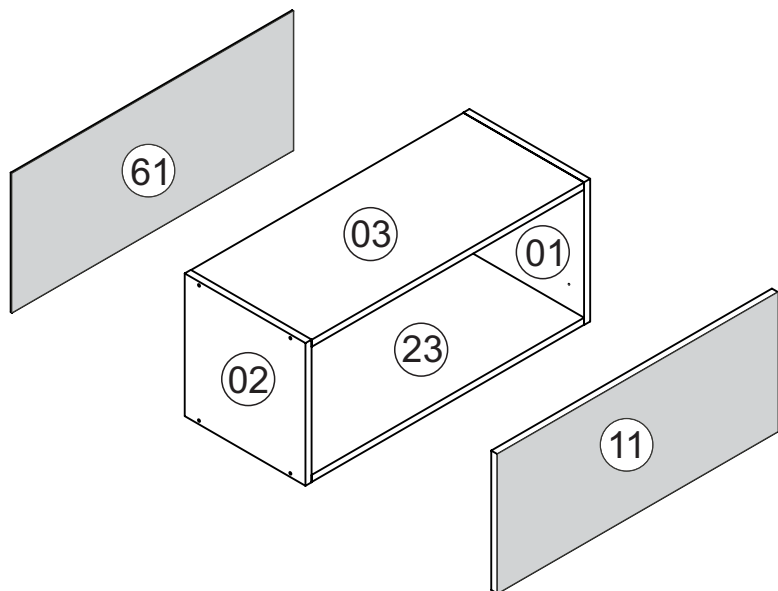
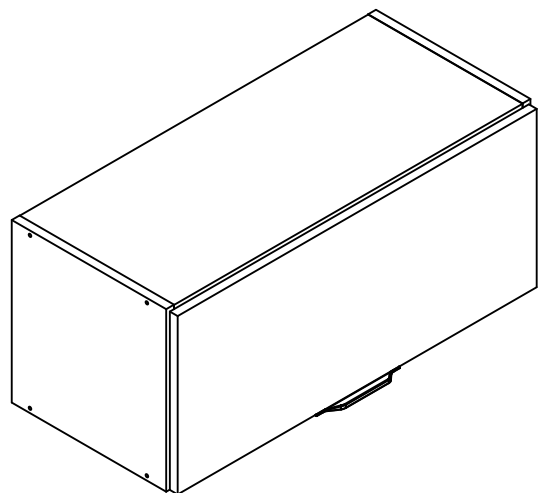


VE 2812

Aereo Basculante 70

Instruções de Montagem

Assembly Instructions / Instrucciones de Montaje



| | | | |
|----|--|---|----|
| A | | CAVILHA Ø6X30 CLAVIJA Ø6X30 WOOD DOWEL Ø6X30 | 08 |
| B | | PARAFUSO CC 4X14 TORNILLO CC 4X14 SCREW CC 4X14 | 12 |
| C | | PARAFUSO CC 4X40 TORNILLO CC 4X40 SCREW CC 4X40 | 08 |
| DB | | DOBRADIÇA 26 ALTA BISAGRA HINGE | 02 |
| F | | PARAFUSO CF 4,5X50 TORNILLO CF 4,5X50 SCREW CF 4,5X50 | 01 |
| M | | PREGO 10X10 CLAVO 10X10 NAIL | 20 |
| U | | ADESIVO TAPA FURO ADHESIVO STICKER | 04 |
| G | | PROTEÇÃO SUP CANTONEIRA PROTECCIÓN ANGLE BRACKET | 01 |
| H | | SUPORTE FIXAÇÃO SOPORTE DE FIJACIÓN FIXING SUPPORT | 01 |
| I | | BUCHA PLÁSTICA CASQUILLO BUSHING | 01 |
| Z | | PARAFUSO CC 4X30 TORNILLO CC 4X30 SCREW CC 4X30 | 03 |
| PX | | PUXADOR TIRADOR HANDLE | 01 |
| P | | PISTAO PISTON PISTON | 01 |

FERRAMENTAS NECESSÁRIAS:
HERRAMIENTAS NECESARIAS:
NECESSARY TOOLS:



**"IMPORTANTE LER COM ATENÇÃO
E GUARDAR PARA EVENTUAIS
CONSULTAS".**

**"IMPORTANTE LEER CON ATENCIÓN Y GUARDAR PARA
EVENTUALES CONSULTAS".**
**"IMPORTANT TO READ CAREFULLY AND SAVE FOR ANY
QUERIES".**

Lista de peças / Parts lists / Lista de piezas

| REF | DESC | COMP | LARG | ESP | QTD. |
|-----------|---|------|------|-----|------|
| VE2812-01 | LATERAL DIREITA/LADO DERECHO/RIGHT SIDE | 303 | 296 | 15 | 1 |
| VE2812-02 | LATERAL ESQUERDA/LADO IZQUIERDO/LEFT SIDE | 303 | 296 | 15 | 1 |
| VE2812-03 | BASE/BASE/BASE | 668 | 296 | 15 | 1 |
| VE2812-11 | PORTA/PUERTA/DOOR | 688 | 296 | 15 | 1 |
| VE2812-23 | BASE SUPERIOR/BASE/BASE SUP | 668 | 296 | 15 | 1 |
| VE2812-61 | COSTA/FONDO/BACK | 690 | 296 | 3 | 1 |

