

**Boroscópio de Inspeção com
Interface Wi-Fi Resolução HD IP67
Sonda 3m Diâmetro da Câmera
8,5mm Tecno TEC-WF200**



MANUAL DE INSTRUÇÕES

02/2018 - v 1.0

Conteúdo

Informações gerais	
Manual.....	
Notas.....	
Armazenamento e transporte.....	
Informações sobre descarte.....	
Visão Geral	
Descrição.....	
Aplicação.....	
Segurança.....	
Especificações técnicas	
Detalhes do produto.....	
Começar a usar.....	
Uso no PC.....	
Uso no iPhone e no iPad.....	
Uso nos dispositivos com Android.....	
Uso em outras plataformas.....	
Solução de problemas	

Informações gerais

Este manual de instruções permite você trabalhar com segurança com o **Boroscópio de Inspeção com Interface Wi-Fi Resolução HD IP67 Sonda 3m Diâmetro da Câmera 8,5mm Tecno TEC-WF200**. Por favor mantenha este manual para consultas futuras.

A responsabilidade do fabricante será nula por quaisquer danos causados por atos não descritos neste manual de instruções.

Notas:



Aviso!

A falta de seguimento das advertências e instruções pode resultar em choque elétrico, incêndio e / ou ferimentos graves



Atenção!

A falta de seguimento desta nota pode causar dano permanente ao dispositivo.



Dicas!

Informação útil.

Armazenamento e transporte



O transporte inadequado pode danificar o dispositivo

Sempre armazene o dispositivo dentro da caixa fornecida a fim de evitar danos.

Informações sobre descarte



Descrição

O **Boroscópio de Inspeção com Interface Wi-Fi Resolução HD IP67 Sonda 3m Diâmetro da Câmera 8,5mm Tecno TEC-WF200** é um equipamento portátil, de simples operação, com sistema de inspeção multifuncional. Possui uma câmera de inspeção ultra pequena com sensor digital de alta qualidade.

O módulo wireless fornece uma conexão Wi-Fi estável, permitindo aos usuários a visualização das imagens em dispositivos como iPhones, iPads, Android e PCs. As imagens capturadas são gravadas em formato JPG, enquanto que os vídeos capturados são gravados em formato AVI.

Aplicações

O **Boroscópio de Inspeção com Interface Wi-Fi Resolução HD IP67 Sonda 3m Diâmetro da Câmera 8,5mm Tecno TEC-WF200** é a solução perfeita para:

- Reparo e manutenção de veículos automotivos de linha leve ou pesada;
- Inspeção em áreas difíceis de serem alcançadas e/ou em lugares difíceis de enxergar;
- Encanamento, construção, restaurações, entre outros;
- Educação científica;
- Explorações em ambientes externos;



Este equipamento não foi desenvolvido no intuito de atender necessidades médicas ou inspeções pessoais

Segurança

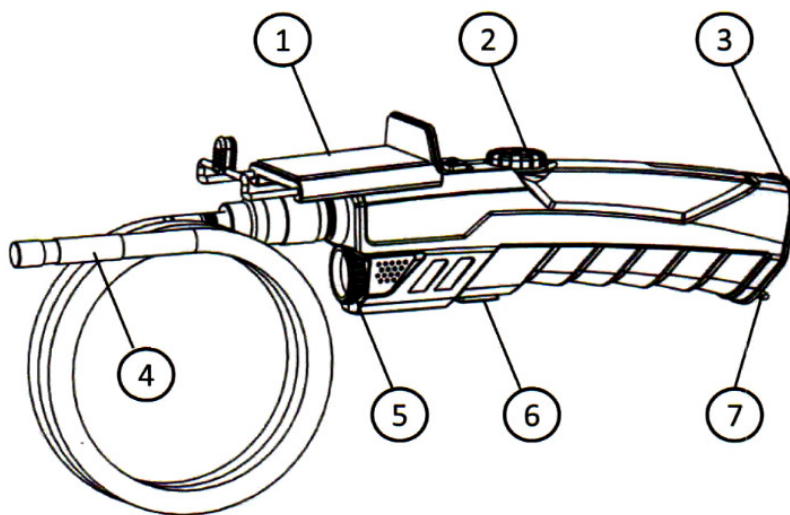
- Mantenha o equipamento seco, limpo, livre de oleosidades, água, gás ou quaisquer outros tipos de materiais capazes de causar corrosão;
- Este equipamento não foi desenvolvido para ser utilizado por pessoas com limitações físicas, limitações sensoriais ou de capacidade mental;
- Mantenha espectadores e crianças longe durante o uso deste equipamento;
- Não utilize em áreas fora do seu alcance, mantenha pés firmes sobre o chão e equilíbrio apropriado o tempo todo;

Informações técnicas

Descrição	Informações
Padrão de rede	IEEE 802.11 b/g/n
Antena	Antena IPEX incorporada
Frequência de operação	2.4GHz
Taxa de dados	802.11 b/g/n: até 150Mbps
Diâmetro da câmera	8,5mm
Diâmetro do eixo	7mm
Sensor de imagem	2.0 Megapixel CMOS
Resolução do vídeo	800x600, 1024x768, 1280x720
Ângulo de visão	60°
Profundidade de campo	60 a 100mm

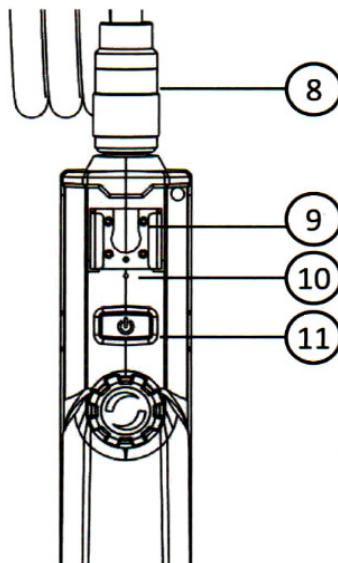
Fonte de luz da câmera	6 níveis de ajuste dos LED's de alta intensidade
IP Code	IP67
Luz de flash do LED	1W Led Cree
Temperatura de operação	0 a 45°C
Alimentação	4 pilhas AA
Autonomia	Entre 2 a 3 horas, aproximadamente
Certificações	CE, RoHS

Detalhes do equipamento



1. Apoio do smartphone;
2. Botão de ajuste do LED;
3. Compartimento da bateria;
4. Câmera;
5. Luz de flash;
6. Botão de acionamento da luz de flash;
7. Cabo;

- 8. Conector do transdutor;
- 9. Suporte do apoio do smartphone;
- 10. Buraco do reset;
- 11. Botão de liga/desliga;



Indicador de LED: o LED vai brilhar a cor azul quando o equipamento estiver ligado ou vai brilhar a cor vermelha quando a carga da bateria estiver baixa.

Começar a usar

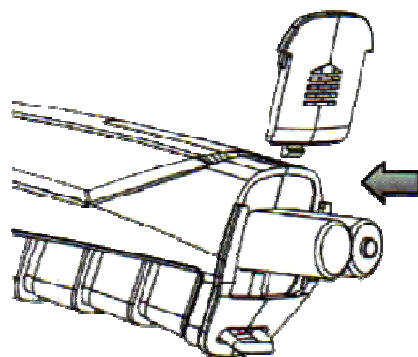
- Abra o compartimento da bateria.
- Insira 4 pilhas AA

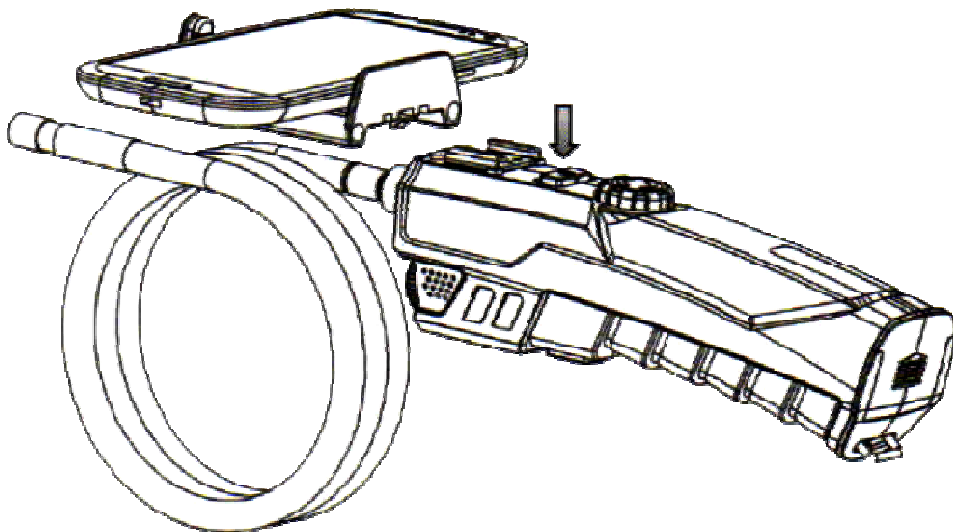


Favor inserir a polaridade corretamente.



Utilizar apenas baterias alcalinas ou Ni-MH recarregáveis para longo tempo de trabalho.





- Pressione o botão de liga/desliga para ligar o equipamento.
- Encaixe o apoio do smartphone no suporte se você quiser utilizá-lo junto com o seu Boroscópio.

Agora o Boroscópio de Inspeção com Interface Wi-Fi Resolução HD IP67 Sonda 3m Diâmetro da Câmera 8,5mm Tecno TEC-WF200 está pronto para ser usado. Você pode conectá-lo com o PC, iPhone, iPad ou Android. Utilize este equipamento para capturar fotos ou gravar vídeos.

Utilização no PC

- Procure pelo sinal Wi-Fi SSID com o nome “WiFi_Endoscope”.
- Clique para conectar o seu PC. A senha de acesso é 00000000.
- Copie o software Smart Camera.exe do CD que veio dentro da caixa e execute.
- Selecione “IP Camera: Wifi Endoscope” no menu do dispositivo para assistir o vídeo ao vivo na área de pré-visualização.

Área de visualização

Gravar o vídeo

Tirar foto

Selecionar o dispositivo
Ajuste da resolução

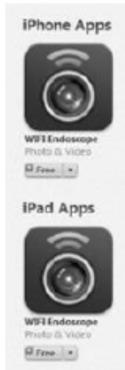
Ajuste da câmera



Álbum de
fotos e de
vídeo

Mudar o nome do
Wi-Fi e configurações

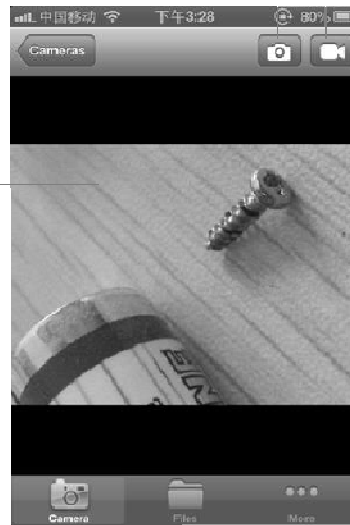
Utilização no iPhone e iPad



- Procure por “WiFi Endoscope” no iTunes Store e instale o aplicativo.
- Entre em “Settings” e “WiFi Settings” e procure pelo SSID “WiFi Endoscope”, conecte-se com a senha 00000000
- Abra o aplicativo e selecione “WiFi Endoscope” para então visualizar o vídeo ao vivo na área de pré-visualização.

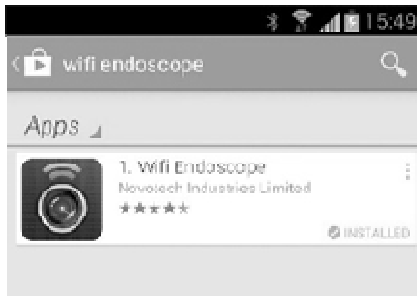
Tirar foto

Área de previsualização



Álbum de foto e vídeo

Utilização no Android

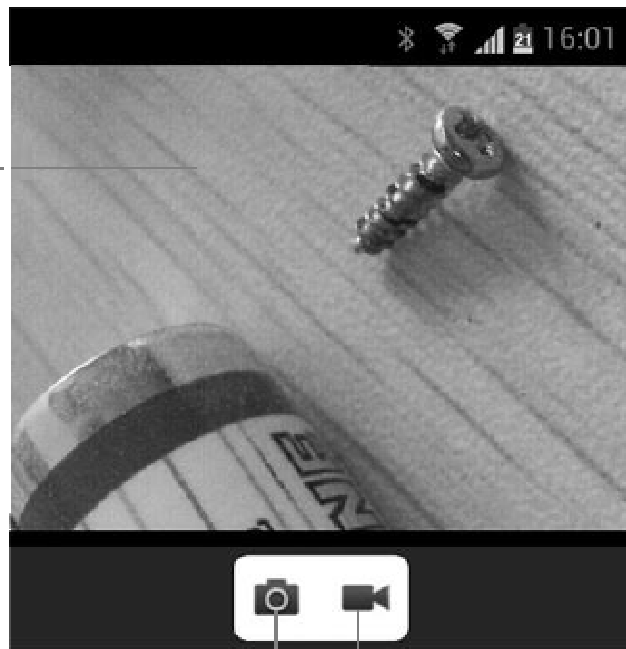


- Procure por “WiFi Endoscope” no Google Play Store e instale o aplicativo.
- Entre em “Settings” – “Wifi settings” e procure o SSID “WiFi Endoscope”. Conecte-se com a senha 00000000.
- Abra o aplicativo e selecione “WiFi Endoscope” para ver ao vivo o vídeo na área de visualização.



Por favor não selecione a opção “check for internet service” no menu de configuração de Wi-Fi avançada.

Área de pré visualização



Tirar foto Gravar vídeo

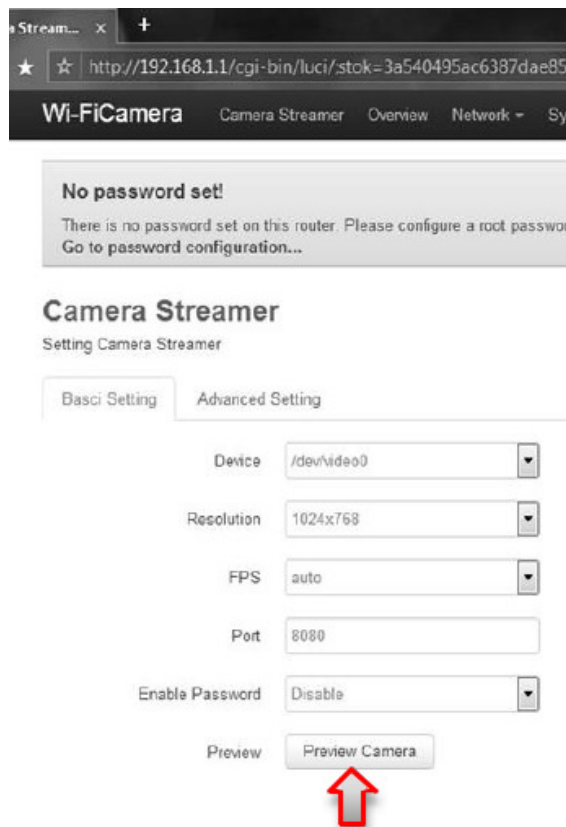
Outros dispositivos

Usuários com dispositivos que funcionam em outras plataformas podem assistir ao vídeo com um navegador de internet (que aguarde a linguagem HTML5). Depois de conectar o boroscópio wi-fi, abra o navegador da internet e digite a url <http://192.168.1.1> para ver uma página na internet conforme exemplo a seguir.

Pressione o botão “preview câmera” para entrar na página de vídeo e assistir as imagens ao vivo.



Como alternativa, você pode entrar na seguinte URL para assistir ao vídeo diretamente http://192.168.1.1:8080/stream_simple.html.



Resolução de problemas

Quando estiver sem imagem, defeitos ou ruído na imagem:

- Verifique se o transdutor está conectado ao corpo do aparelho corretamente ou reconecte o transdutor;
- Verifique se a polaridade da bateria está correta;
- Se as baterias estiver descarregadas, troque-as;

Luz dos leds está baixa ou piscando

- A bateria está fraca;

Desligue o aparelho e ligue-o novamente quando não estiver funcionando direito.

Perda da senha


- Utilize uma agulha para pressionar o botão reset durante 7 segundos para resetar as configurações do aparelho;
- A senha configurada de fábrica é 00000000;



Se você tiver dois ou mais dispositivos Boroscópio com Wi-Fi e deseja usá-los todos ao mesmo tempo, você tem que se certificar de que cada aparelho tenha uma SSID diferente cada um, do contrário você deverá modificar isso manualmente.

TECNO

F E R R A M E N T A S

 (11) 3312-8090

 vendas@Tecnoferramentas.com.br

 www.Tecnoferramentas.com.br

Tecnoferramentas Comercial, Importação e
Exportação Ltda | Copyright © Tecnoferramentas
2018 - Todos os direitos reservados. | CNPJ/MF
09.353.055/0001-50 • I.E: 146.373.681.117 • I.M:
3.723.521-4 Rua Doutor Miranda de Azevedo, 793 -
Pompeia - CEP 05027-000, São Paulo, SP - Brasil

