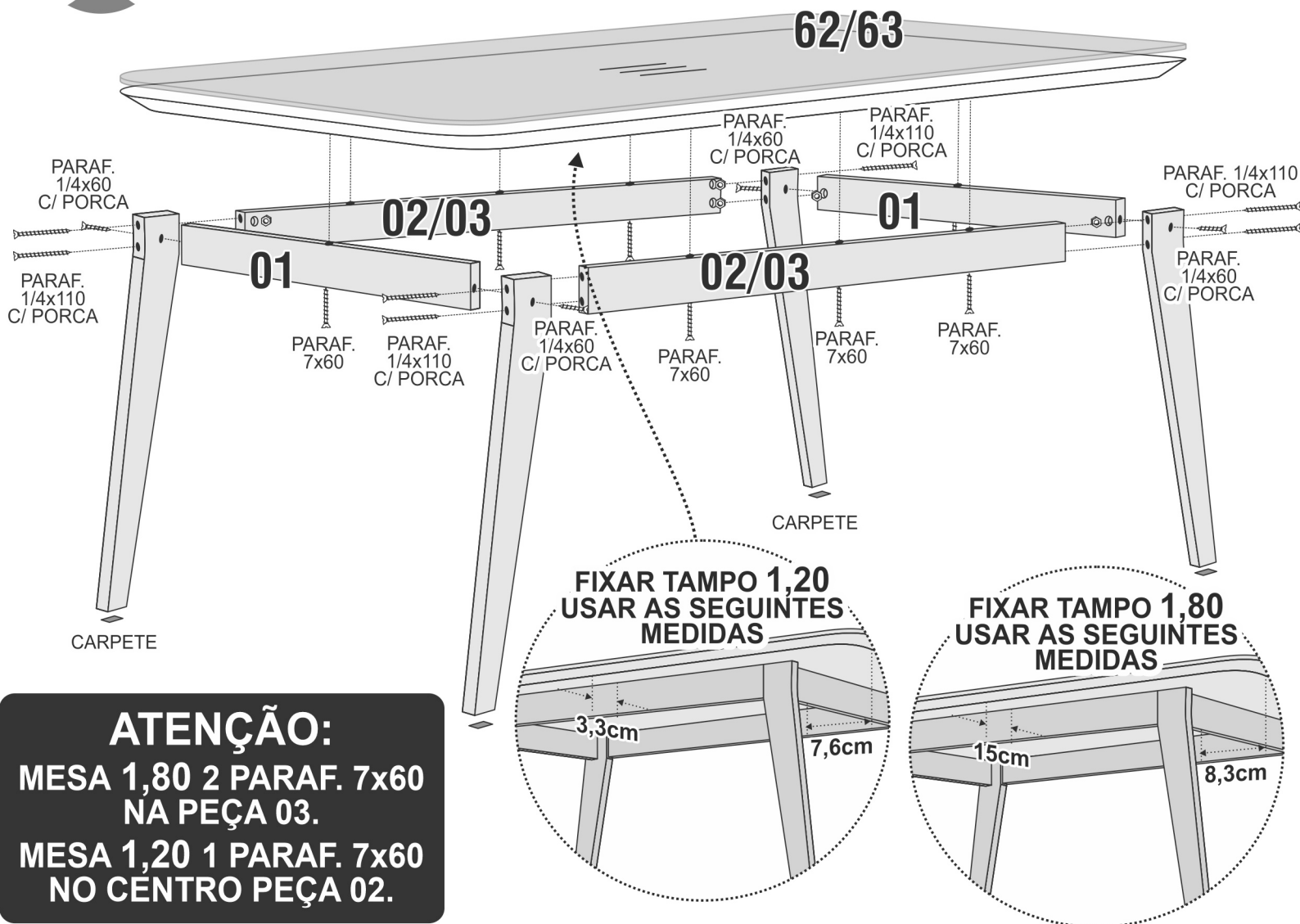




**JCM**  
movelaria

PRODUTO

# Mesa ELEGANCE 1,20/1,80



## SEQUÊNCIA DE MONTAGEM

- 1º - IDENTIFIQUE AS PEÇAS JÁ COLOCANDO OS SEUS ACESSÓRIOS.
- 2º - INICIE A MONTAGEM PELA PEÇA 01, PARAFUSANDO OS PÉS MONTANDO A ESTRUTURA TAMBÉM COM AS PEÇAS 02/03 COMO MOSTRA O DESENHO;
- 3º - VIRE A ESTRUTURA PARA PARAFUSAR O TAMPO COMO MOSTRA O GABARITO. EM SEGUIDA COLE OS CARPETES NOS PÉS;
- 4º - COLE O VIDRO COM FITA DUPLA FACE.

Indicamos que a montagem dos produtos seja realizada por um montador profissional, e em caso de dúvidas durante a montagem ligue para o Dpto. de Pesquisa e Desenvolvimento (32) 3539-4100

OBS.: Em caso de erro na montagem, identifique a data do lote carimbado na caixa e ligue para a fábrica.

Em caso de assistência, identifique número da peça, Cor da peça e nome do produto.

AVISO: A JCM Movelaria não se compromete pelo mal uso, montagem e fixação do produto na parede, portanto, não somos responsáveis por danos e quedas do produto, eletrônicos e pertencentes nele contido. É importante o uso de brocas e ferramentas compatíveis na montagem.

# Agora que você já comprou o seu móvel, ele merece ser montado do jeito certo.

Erros de montagem causam mais de **60%** dos danos em móveis.

## Por que contratar?

Tranquilidade do **início ao fim** da montagem



### PROFISSIONAIS QUALIFICADOS

Especialistas certificados na **MadeiraMadeira Serviços**.



### FERRAMENTAS PROFISSIONAIS

que **protegem** seus móveis.



### AGENDAMENTO EM 24 HORAS

escolha a data e o turno **ideais para** você.



### GARANTIA DE 3 MESES

de cobertura **completa**.

**Mais de 1 MILHÃO DE MONTAGENS**  
★ com avaliação **4.7** ★

#### Mariana S., São Paulo

"Chegaram no horário e montaram tudo rapidamente. Serviço incrível!"



#### Carlos R., Belo Horizonte

"Tentei montar sozinho e foi um desastre. Com a **MadeiraMadeira Serviços** ficou perfeito."



#### Ana P., Rio de Janeiro

"Agendamento ágil e **montagem pontual e perfeita**. Recomendo demais!"



# Agende agora pelo QR Code

Madeira**Madeira** Serviços · Atendimento em todo o Brasil



Escaneie o QRCode