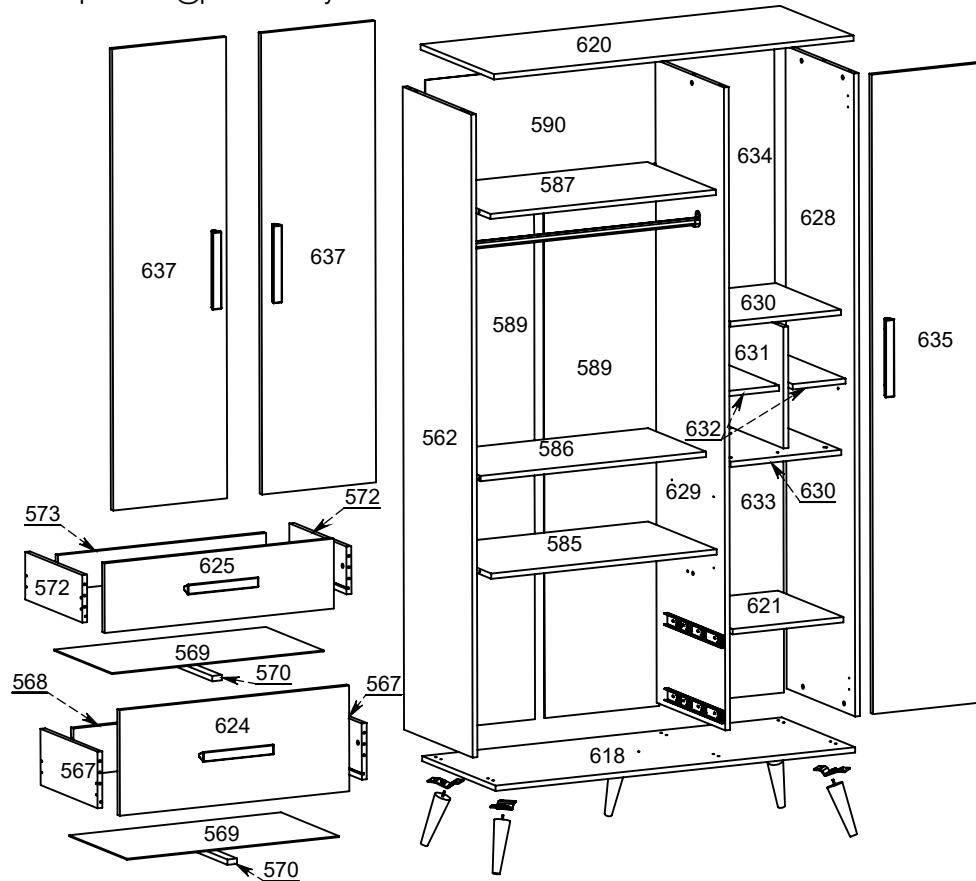


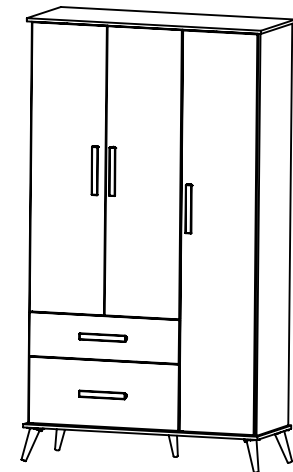
## GUARDA-ROUPA NEW GABI



### LISTA DE PEÇAS

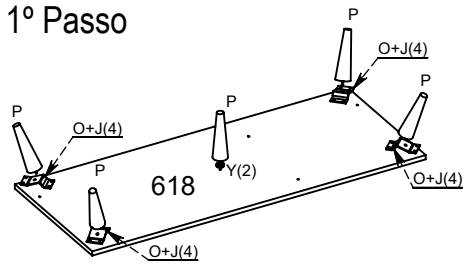
Codigo	Descrição	Compr	Larg	Qtde.
562	LATERAL ESQUERDA	1825	420	1
567	LATERAL GAVETÃO	350	160	2
568	CONTRA FUNDO GAVETÃO	648	135	1
569	FUNDO DA GAVETA	660	355	2
570	TRAVA GAVETA	350	30	2
572	LATERAL DA GAVETA	350	135	2
573	CONTRA FUNDO GAV	648	100	1
585	TAMPO GAVETEIRO	702	420	1
586	PRATELEIRA MOVEL	702	355	1
587	TAMPO MALEIRO	702	420	1
589	FUNDO TRAS. MAIOR	1540	357	2
590	FUNDO TRAS. MALEIRO	725	307	1
618	BASE	1120	450	1
620	CHAPEU	1120	450	1
621	PRATELEIRA MENOR	400	345	1
624	FRENTE GAVETÃO	714	300	1
625	FRENTE DA GAVETA	714	198	1
628	LATERAL DIREITA	1825	420	1
629	DIVISÓRIA	1825	420	1
630	TAMPO/BASE NICHOS	345	400	2
631	DIVISÓRIA NICHOS	345	400	1
632	PRATELEIRA NICHOS	165	400	2
633	FUNDO TRAS. MENOR	883	362	1
634	FUNDO TRAS. MEDIO	965	362	1
635	PORTA MAIOR	1815	355	1
637	PORTA DIR/ESQ	1310	355	2

### ASPECTO FINAL

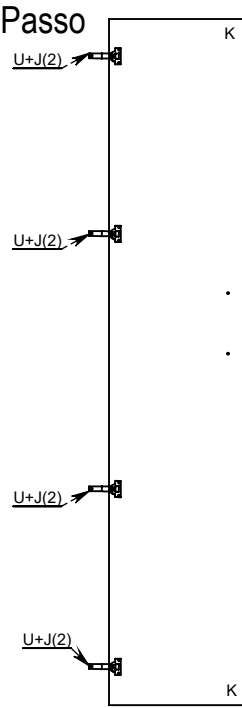


Acessórios		B	C	D	E	F	G	Y
A	Qt.2	Qt.5	Qt.26	Qt.44	Qt.1	Qt.2	Qt.10	Qt.2
Corrediça Telesc. 350mm		Puxador	Conjunto Minifix	Cavilha 6x30 mm	Perfil H	Cantoneira	Parafuso 3,5 x 35	Arruela
H	Qt.6	i	Qt.10	J	Qt.72	K	Qt.10	L
Parafuso 5,0 x 50		Parafuso 4,0 x 30		Parafuso 3,5x14		Batente Silicone	Tapa Furo Ades.	M
O	Qt.4	P	Qt.5	Q	Qt.8	R	Qt.6	S
Chapa Pé Palito		Pé Palito		Suporte Prateleira	Porca Cilindrica	Fixador Metálica	Calço Dobradiça	T
U	Qt.10	V	Qt.2	W	Qt.2	X	Qt.1	Z
Dobradiça		Cavilha 6x55 mm		Suporte Cab Ob.		Cab. Oblongo		Parafuso 3,5x16

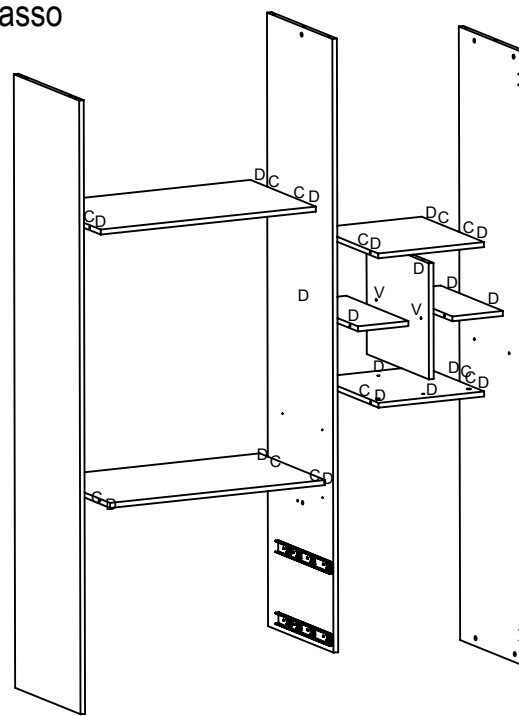
### 1° Passo



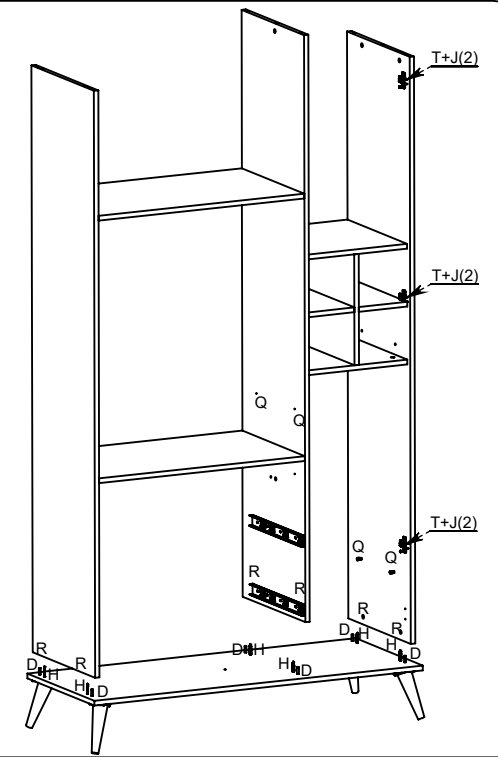
### 2° Passo



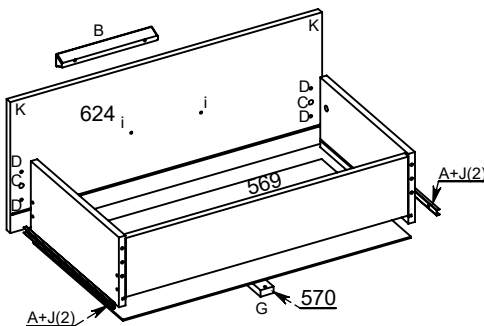
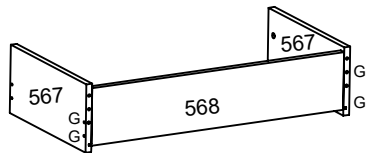
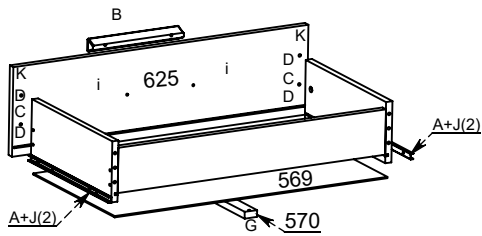
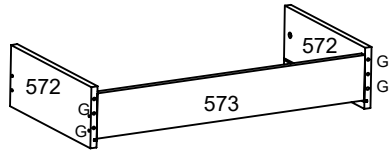
### 3° Passo



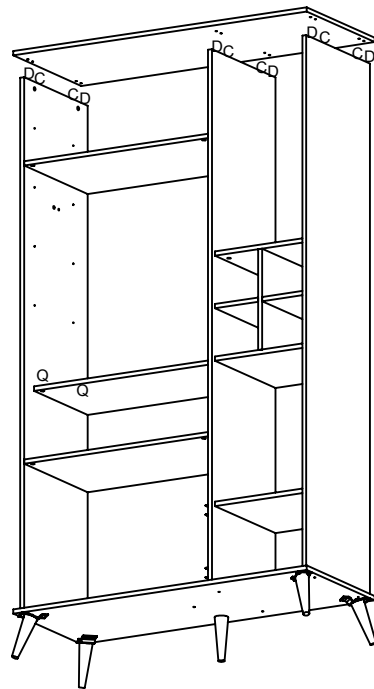
### 4° Passo



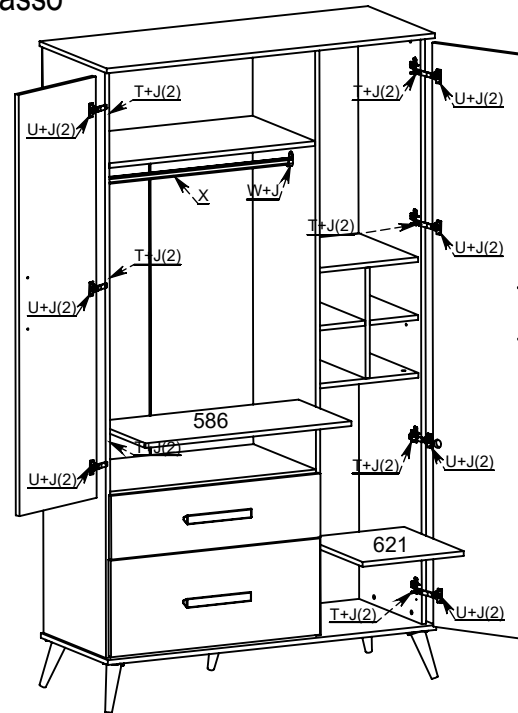
### 5° Passo



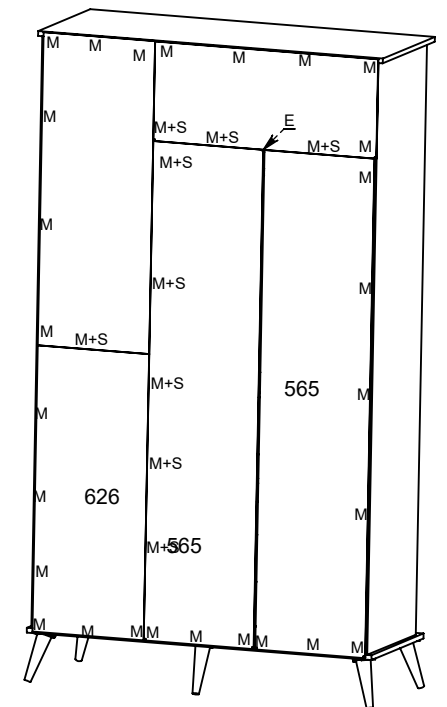
### 6° Passo



### 7° Passo



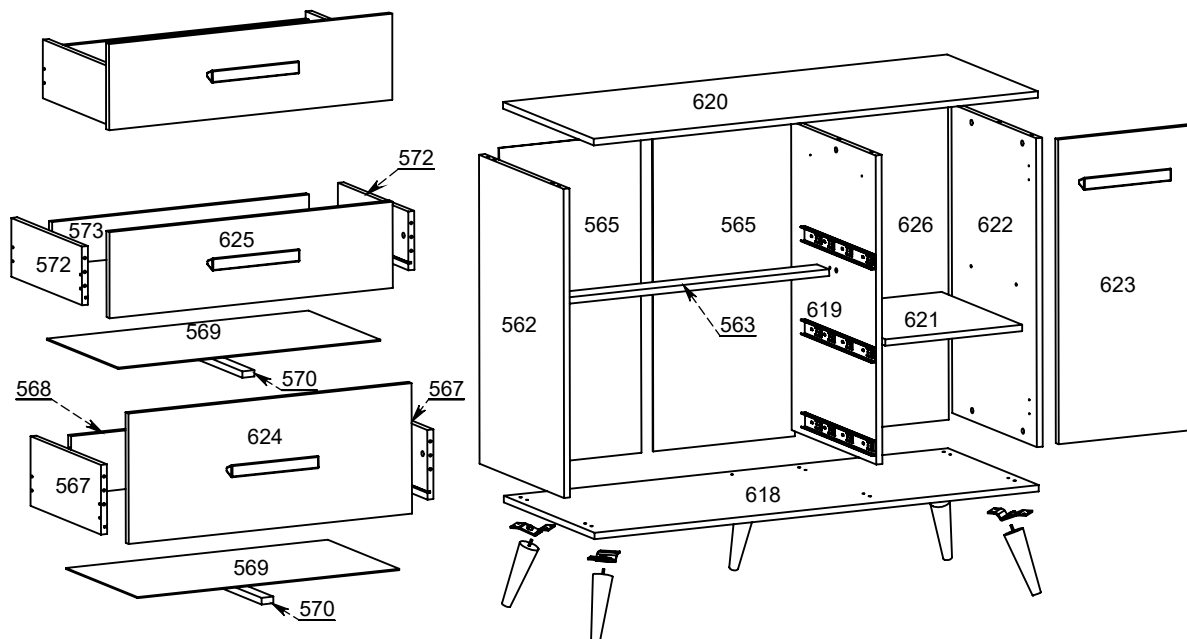
### 8° Passo



## CÔMODA NEW GABI

### LISTA DE PEÇAS

Codigo	Descrição	Compr	Larg	Qtde.
562	LATERAL ESQUERDA	710	420	1
563	TRAVA GAVETEIRO	702	60	1
565	FUNDO TRAS. MAIOR	735	357	2
567	LATERAL GAVETÃO	350	160	2
568	CONTRA FUNDO GAVETÃO	648	135	1
569	FUNDO GAVETA	660	355	3
570	TRAVA GAVETA	350	30	3
572	LATERAL GAVETA	350	135	4
573	CONTRA FUNDO GAV	648	100	2
618	BASE	1120	450	1
619	DIVISÓRIA	710	420	1
620	TAMPO	1120	450	1
621	PRATELEIRA MÓVEL	400	345	1
622	LATERAL DIREITA	710	420	1
623	PORTA	700	355	1
624	FRENTE GAVETÃO	714	300	1
625	FRENTE GAVETA	714	198	2
626	FUNDO TRAS. MENOR	735	362	1

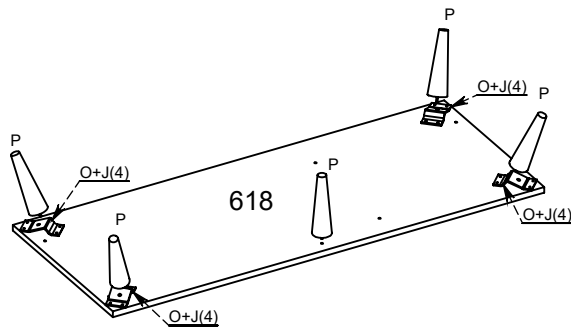


### ASPECTO FINAL

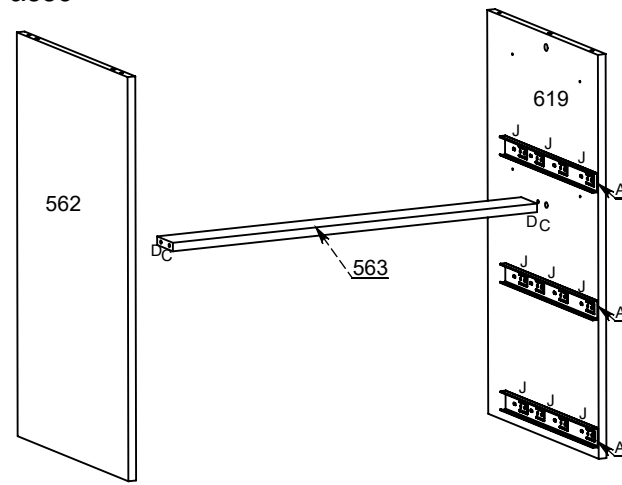


<b>A</b> Acessórios Corrediça Telesc. 350mm Qt.3	<b>B</b> Qt.4 Puxador	<b>C</b> Qt.14 Conjunto Minifix	<b>D</b> Qt.26 Cavilha 6x30 mm	<b>E</b> Qt.1 Perfil H	<b>F</b> Qt.3 Cantoneira	<b>G</b> Qt.15 Parafuso 3,5 x 35
<b>H</b> Qt.6 Parafuso 5,0 x 50	<b>i</b> Qt.8 Parafuso 4,0 x 30	<b>J</b> Qt.66 Parafuso 3,5x14	<b>K</b> Qt.8 Batente Silicone	<b>L</b> Qt.6 Tapa Furo Ades.	<b>M</b> Qt.60 Prego 8x8	
<b>N</b> Qt.1 Cola Sache	<b>O</b> Qt.4 Chapa Pé Palito	<b>P</b> Qt.5 Pé Palito	<b>Q</b> Qt.4 Suporte Prateleira	<b>R</b> Qt.6 Porca Cilindrica	<b>S</b> Qt.6 Fixador Metálica	<b>T</b> Qt.2 Calço Dobradiça
						<b>U</b> Qt.2 Dobradiça

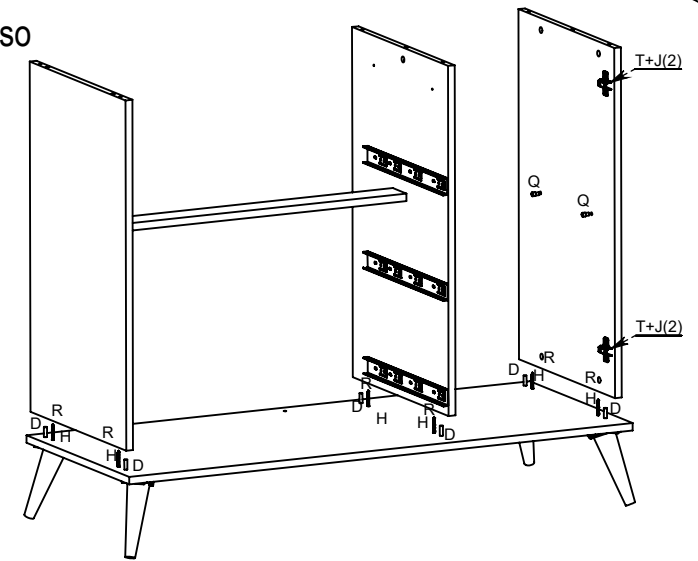
### 1° Passo



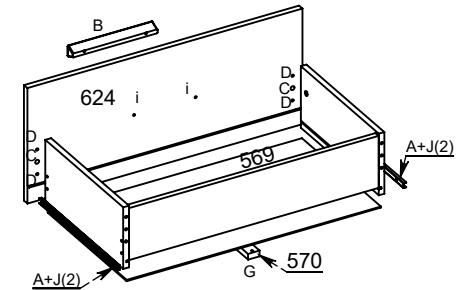
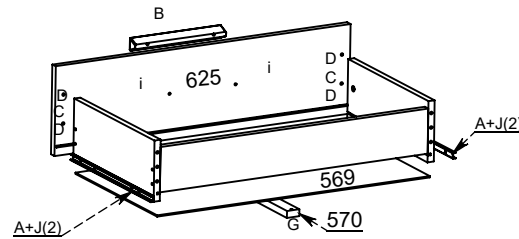
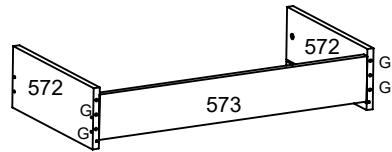
### 2° Passo



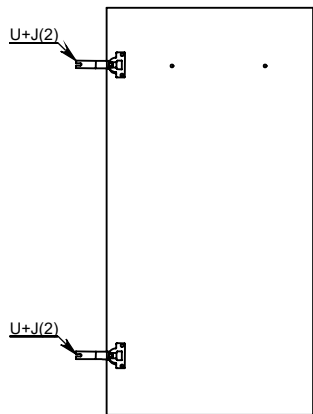
### 3° Passo



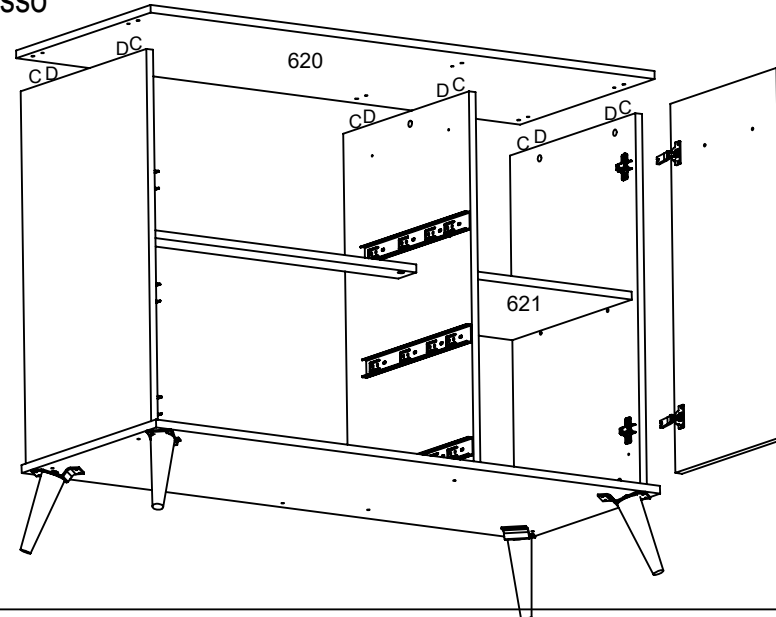
### 4° Passo



### 5° Passo



### 6° Passo



### 7° Passo

