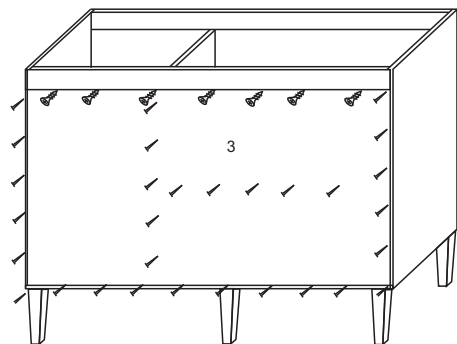
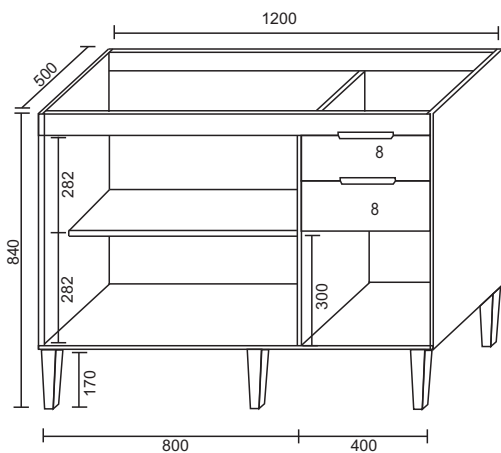
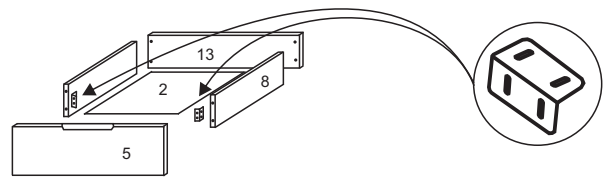
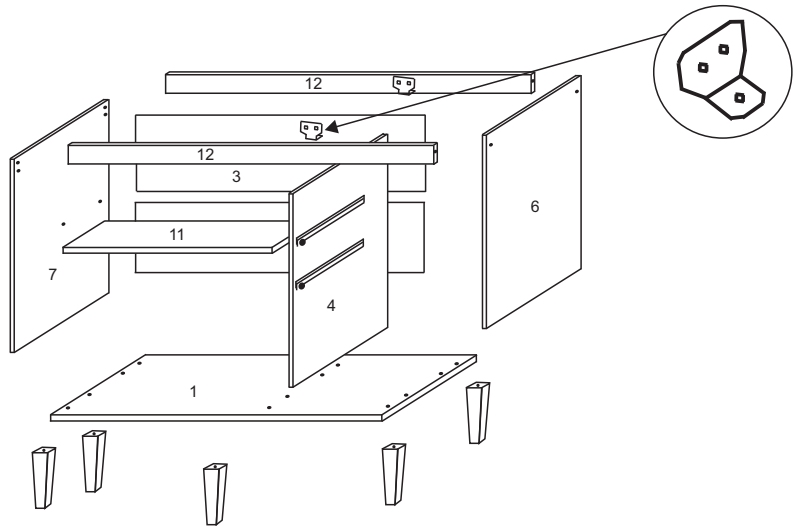
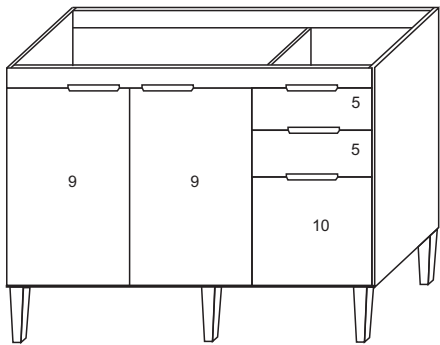


**COZINHA CAROL  
BALCÃO PIA 120**

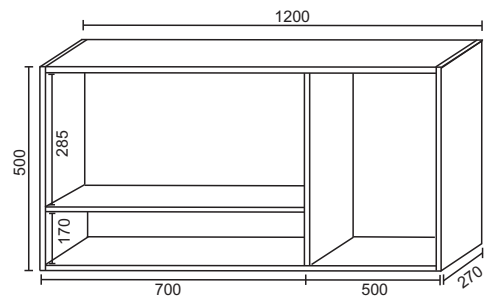
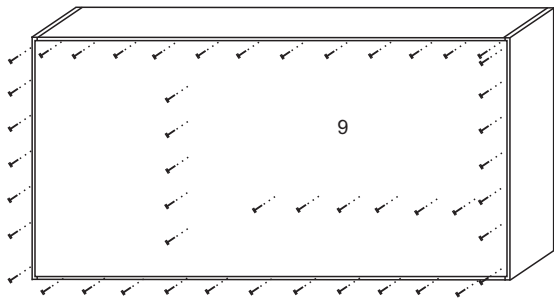
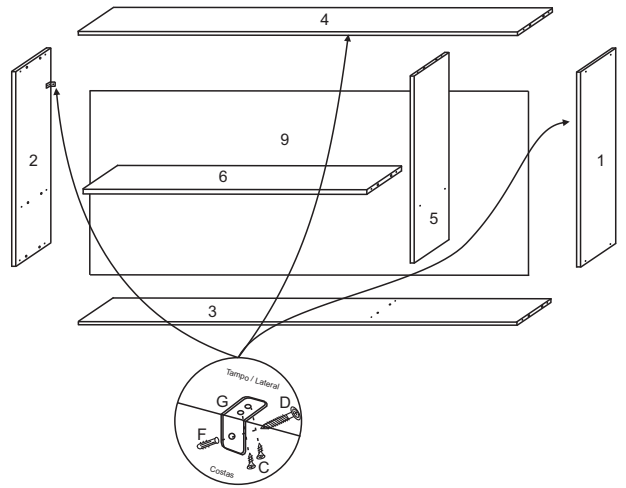
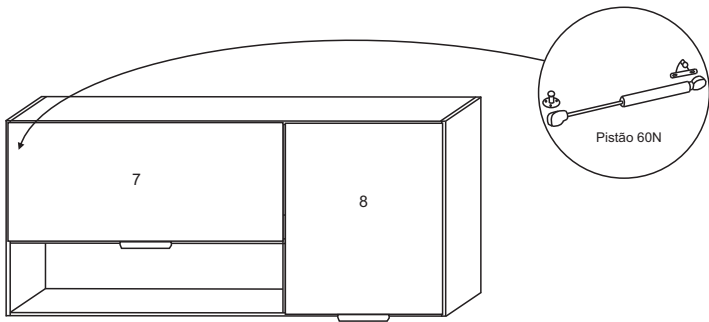


**FERRAGENS**

A		Parafuso 3,5 x 40
B		Parafuso 3,5x25
C		Parafuso 3,5x14
D		Parafuso 5,0 x 45
E		Cavilha 6,0x30
F		Prego 10x10
G		Dobradiça 26mm
H		Puxador Cover gold
I		Cantoneira 3 furos
J		Cantoneira

4620		BALCÃO 120 P/ PIA C/ 2 GAV.		
Nº	Ref	Item	DIMENÇÕES	Quant
1	BA220-65	BASE	1198x495x15mm	1
2	CS310-65	COSTA GAVETA	354x365x2,8mm	2
3	CS311-65	COSTA	1195x600x2,8mm	1
4	DV134-65	DIVISAO	575x495x15mm	1
5	PO473-20	FRENTE GAVETA	145x392x15mm	2
6	LA254D-65	LATERAL DIREITA C/ GAV	665x495x15mm	1
7	LA253E-65	LATERAL ESQUERDA	665x495x15mm	1
8	LA257-65	LATERAL GAVETA	350x90x15mm	4
9	PO474-20	PORTA	600x390x15mm	2
10	PO497-20	PORTA MENOR	300x392x15mm	1
11	PR201-65	PRATELEIRA	770xx15mm	1
12	TR146-65	TRAVESSA	1168x90x15mm	2
13	TR147-65	TRAVESSA GAVETA	358x100x15mm	2

**COZINHA CAROL  
AÉREO 120 C/NICHO**

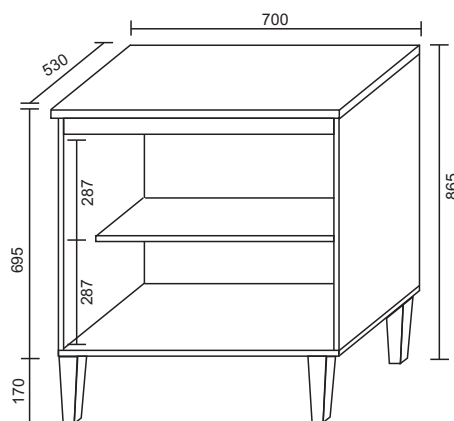
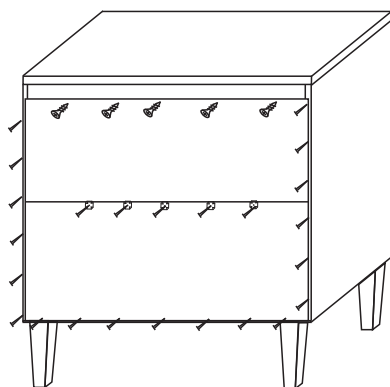
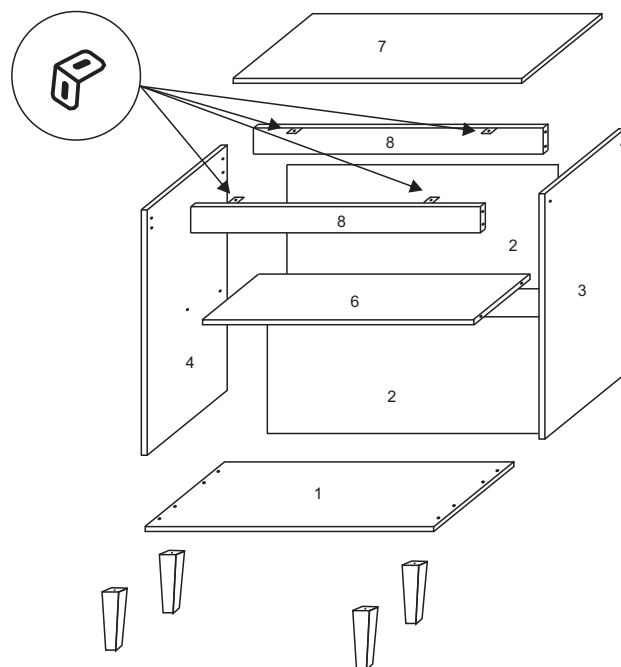
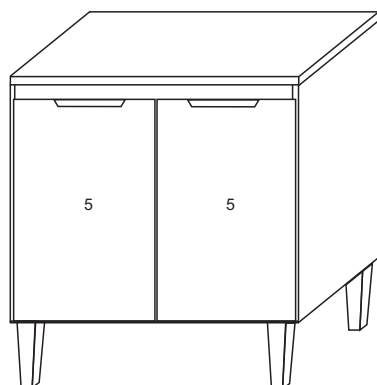


**FERRAGENS**

A		Parafuso 3,5 x 40
B		Parafuso 3,5x25
C		Parafuso 3,5x14
D		Parafuso 6,0 x 45
E		Cavilha 6,0x30
F		Bucha 8mm
G		Cantoneira P/fixar
H		Prego 10x10
I		Dobradiça 26mm
J		Puxador Cover gold
L		Pistão 60 N

4633		AÉREO 120 C/NICHO		
N°	Ref. Item	Item	DIMENÇÕES	QUANT
1	LA252D-65	LATERAL DIREITA	500x270x15mm	1
2	LN252E-65	LATERAL ESQ	500x270x15mm	1
3	BA216-65	BASE	1170x270x15mm	1
4	TA140-65	TAMPO AÉREO 120	1170x270x15mm	1
5	DN133-65	DIVISÃO	470x270x15mm	1
6	BN133-65	BASE MENOR	670x270x15mm	1
7	PO475-20	PORTA BASC.	290x690x15mm	1
8	PO470-20	PORTA	495x495x15mm	1
9	CS306-65	COSTA	1195x495x2,8mm	1

**COZINHA CAROL  
BALCÃO 70 C/ TAMPO**

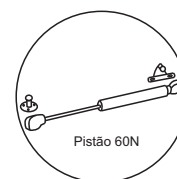
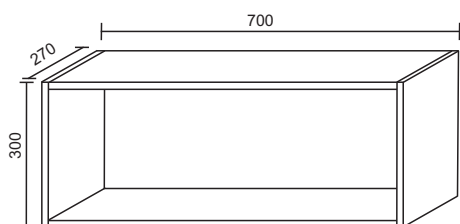
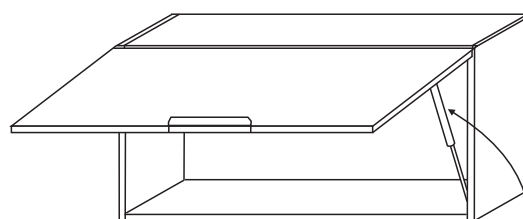
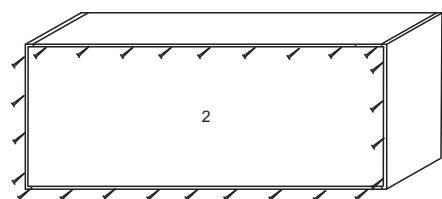
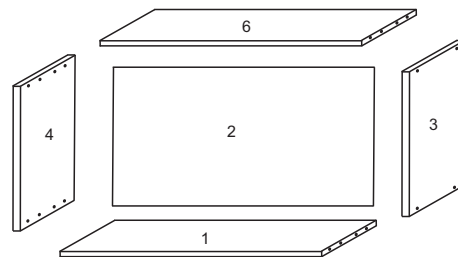
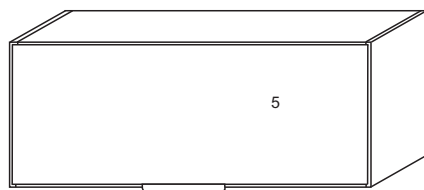


**FERRAGENS**

A		Parafuso 3,5 x 40
B		Parafuso 3,5x25
C		Parafuso 3,5x14
D		Parafuso 5,0 x 45
E		Cavilha 6,0x30
F		Prego 10x10
G		Dobradiça 26mm
H		Puxador Cover gold
I		Cantoneira
J		Fixador de fundo

4621		BALCÃO 70 C/ 2 PTAS C/TPO		
Nº	Ref. Item	Item	DIMENÇÕES	QUANT
1	BA219-65	BASE	700x495x15mm	1
2	CS309-65	COSTA	695x300x2,8mm	2
3	LA253-65	LATERAL DIREITA	665x495x15mm	1
4	LA253E-65	LATERAL ESQUERDA	665x495x15mm	1
5	PO472-20	PORTA	600x341x15mm	2
6	PR199-65	PRATELEIRA	670x215x15mm	1
7	TA41-65	TAMPO	700x530x15mm	1
8	TR145-65	TRAVESSA	670x90x15mm	2

**COZINHA CAROL  
AÉREO GELADEIRA 70**

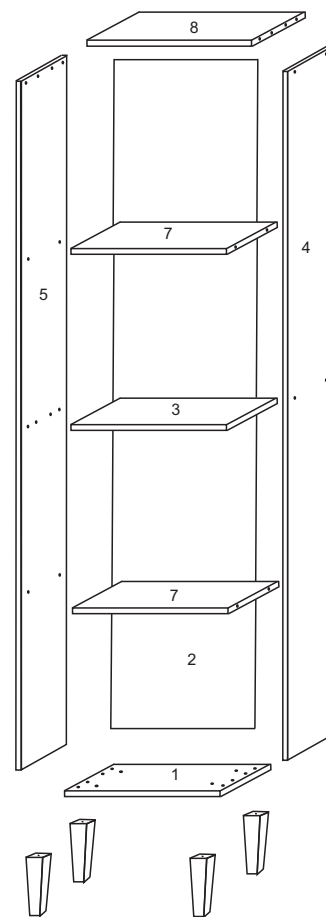
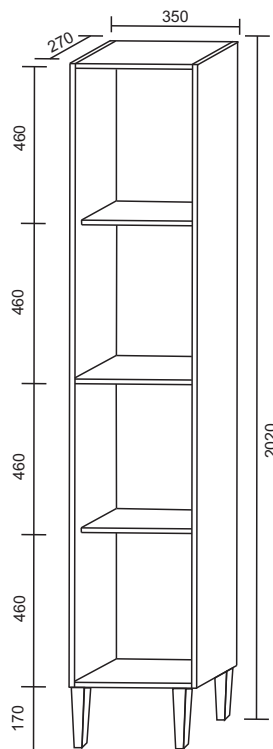
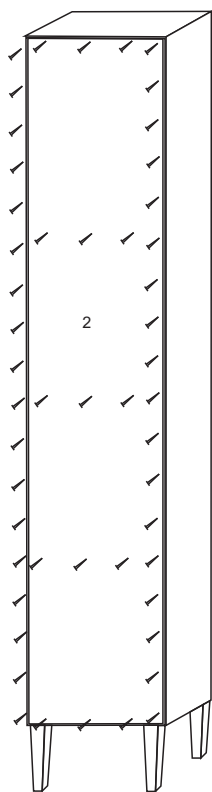
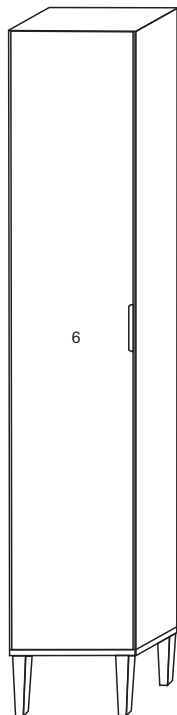


**FERRAGENS**

A		Parafuso 3,5 x 40
B		Parafuso 3,5x25
C		Parafuso 3,5x14
D		Parafuso 6,0 x 45
E		Cavilha 6,0x30
F		Bucha 8mm
G		Cantoneira P/fixar
H		Prego 10x10
I		Dobradiça 26mm
J		Puxador Cover gold
L		Pistão 60 N

4630		AÉREO 70 BAIXO PTA BASC.		
Nº	Ref. Item	Item	DIMENÇÕES	QUANT
1	BA215-65	BASE	670x270x15mm	1
2	CS358-65	COSTA	290x695x2,8mm	1
3	LA273D-65	LATERAL DIREITA	300x270x15mm	1
4	LA273E-65	LATERAL ESQUERDA	300x270x15mm	1
5	PO475-20	PORTA BASC.	290x690x15mm	1
6	TA139-65	TAMPO	670x270x15mm	1

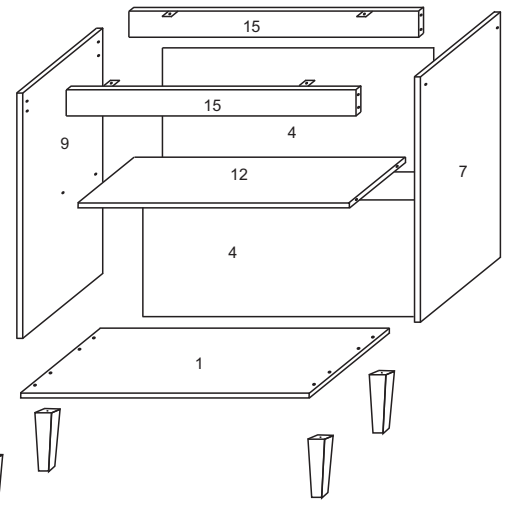
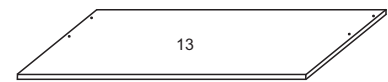
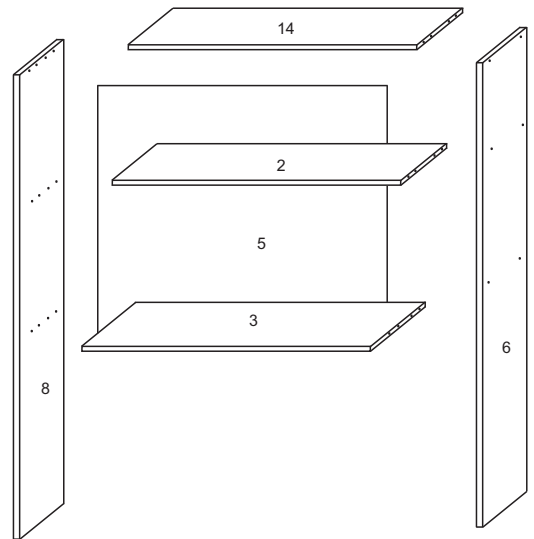
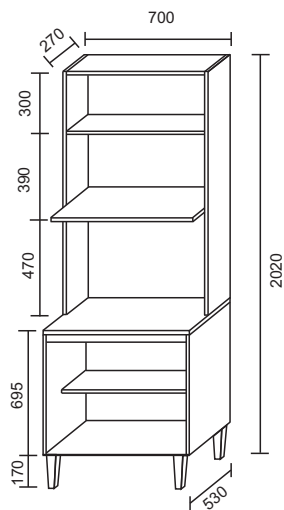
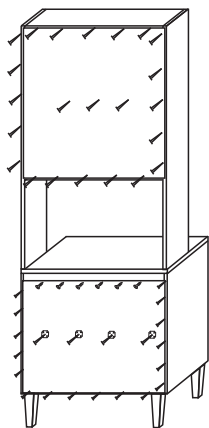
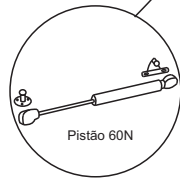
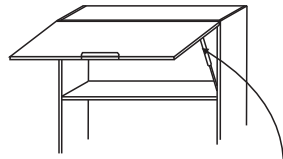
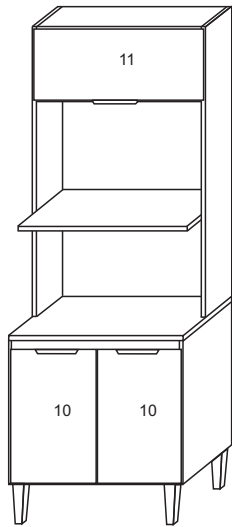
**COZINHA CAROL**  
**PANELEIRO 35**



FERRAGENS		
A		Parafuso 3,5 x 40
C		Parafuso 3,5x14
D		Parafuso 5,0 x 45
E		Cavilha 6,0x30
F		Prego 10x10
G		Dobradiça 26mm
H		Puxador Cover gold

4627		PANELEIRO 35		
N°	Ref. Item	Item	DIMENÇÕES	QUANT
1	BA222-65	BASE	350x270x15mm	1
2	CS313-65	COSTA	1845x345x2,8mm	1
3	DV135-65	DIVISAO	320x270x15mm	1
4	LA256D-65	LATERAL DIREITA	1840x270x15mm	1
5	LA256E-65	LATERAL ESQUERDA	1840x270x15mm	1
6	PO476-20	PORTA PANELEIRO	1835x339x15mm	1
7	PR203-65	PRA TELEIRA	320x215x15mm	2
8	TA145-65	TAMPO	320x270x15mm	1

**COZINHA CAROL  
KIT FORNO | MICRO**



FERRAGENS		
A		Parafuso 3,5 x 40
B		Parafuso 3,5x25
C		Parafuso 3,5x14
D		Parafuso 5,0 x 45
E		Cavilha 6,0x30
F		Prego 10x10
G		Dobradiça 26mm
H		Puxador Cover gold
I		Cantoneira
J		Fixador de fundo

4626		KIT 70 FORNO / MICROONDAS		
Nº	Ref. Item	Item	DIM ENÇÕES	QUANT
1	BA219-65	BASE B.	700x495x15mm	1
2	BA215-65	BASE AÉREO	670x270x15mm	1
3	BA221-65	BASE SUPORTE	670x400x15mm	1
4	CS309-65	COSTA B.	695x300x2,8mm	2
5	CS312-65	COSTA KIT	695x695x2,8mm	1
6	LA255D-65	LATERAL DIREITA KIT	1160x270x15mm	1
7	LA253-65	LATERAL DIREITA B	665x495x15mm	1
8	LA255E-65	LATERAL ESQUERDA KIT	1160x270x15mm	1
9	LA253E-65	LATERAL ESQUERDA B.	665x495x15mm	1
10	PO472-20	PORTA	600x341x15mm	2
11	PO475-20	PORTA BASC.	290x690x15mm	1
12	PR199-65	PRATELEIRA	670x215x15mm	1
13	TA170-65	TAMPO B	700x530x15mm	1
14	TA144-65	TAMPO KIT	670x270x15mm	1
15	TR145-65	TRAVESSA B	670x90x15mm	2