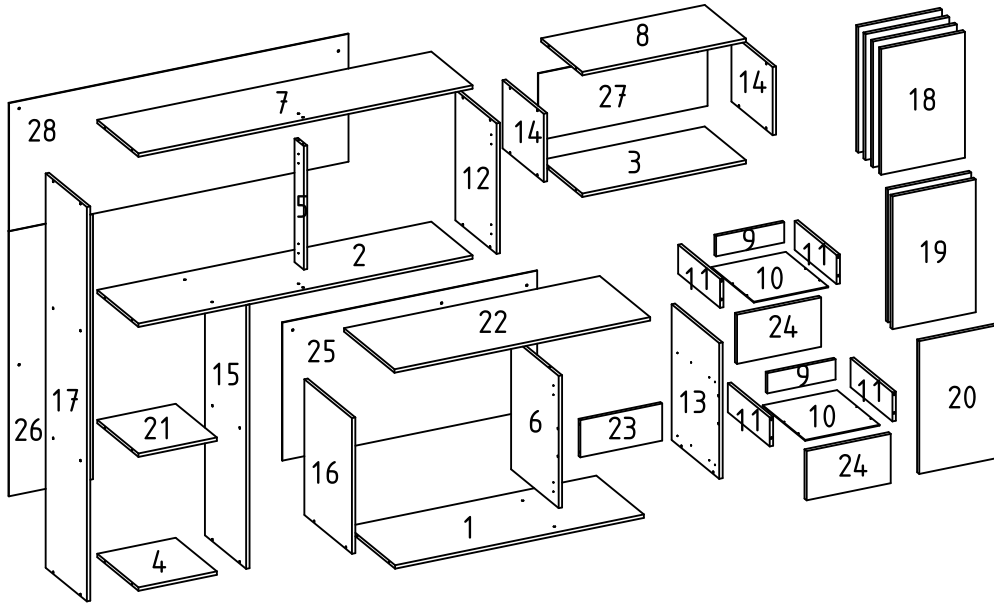


**** OBRIGATÓRIO SEGUIR ORIENTAÇÕES DE FIXAÇÃO CONFORME PASSO 07 ****



KIT ACESSÓRIOS
15784 KIT HERRAJENS
KIT HARDWARE

 36 CAVILHA 06 X 30 CLAVIJA/PEG 10 UN	A	 919 PARAFUSO 4,0 X 40 TORNILLO/SCREW 40 UN	B
 912 PARAFUSO 3,5 X 12 TORNILLO/SCREW 94 UN	C	 913 PARAFUSO 3,5 X 14 TORNILLO/SCREW 16 UN	D
 23 CANTONEIRA 90 GRAUS CANTONEIRA/METAL BRACKET 10 UN	E	 4 BUCHA 08 MM CASQUILLO/SCREW BUSHING 7 UN	F
 14 UN 606 DOBRADICA 26MM 661 CALÇO 05MM BISAGRA + HINGE	G	 600 PREGO 09 X 09 CLAVO/ NAIL 94 UN	H
 906 PARAFUSO 4,0 X 25 TORNILLO/SCREW 18 UN	I	 601 PREGO 12 X 12 CLAVO/ NAIL 8 UN	J
 915 PARAFUSO 5,5 X 65 TORNILLO/SCREW 7 UN	K	 24 CANTONEIRA 54X37 27 CAPA PLASTICA 7 UN	L
 842 PUXADOR SENSE 128MM TIRADORES/HANDLES 9 UN	M	 43 CORREDIÇA METÁLICA 300MM CORREDERA/DRAWER RUNNER 2 UN	N
 59 FIXADOR METÁLICO FIJADOR METALICO METALIC FIXER 3 UN	O	 927 SACHE COLA PEGAMENTO/GLUE BAG 1 UN	P
 918 PARAFUSO 4,0 X 20 TORNILLO/SCREW 6 UN	Q		R
	S		T
	U		V
	X		Z

**** PARA QUE SUA EXPERIÊNCIA COM NOSSO PRODUTO SEJA A MELHOR POSSÍVEL, RECOMENDAMOS A MONTAGEM POR UM PROFISSIONAL QUALIFICADO ****

Seq.	Ref.	Descricao_da_Peca	Description_of_Part	Descripcion_de_la_Parte	Comp.	Larg.	Qty.
1	15748	BASE BALCAO	BASE COUNTER	BASE BAJO	876	335	1
2	15749	BASE INTERMEDIARIA	MAJOR INTERMEDIATE	BASE INTERMEDIA	1176	290	1
3	15750	BASE NICH0	NICHE BASE	BASE NICH0	576	290	1
4	15751	BASE PANELEIRO	BASE CABINET	BASE ALACENA	276	290	1
5	15752	BATENTE SUPERIOR	SUPORTE SUPERIOR	UPPER SUPPORT	426	65	1
6	15755	DIVISORIA INFERIOR	LOWER PARTITION	DIVISORIA INFERIOR	456	335	1
7	15753	CHAPEU AEREO	CABINET TOP	TOPO AEREO	1176	290	1
8	15754	CHAPEU NICH0	TOP NICHE	TOPO NICH0	576	290	1
9	11745	CONTRA FUNDO	BIG BACK DRAWER	FONDO CAJÓN GRANDE	239	70	2
10	11746	FUNDO DE GAVETA	DRAWER BOTTOM	FONDO DE CAJÓN	260	299	2
11	709	LATERAL DE GAVETA	LARGEST DRAWER SIDE	LAT DE CAJÓN GRANDE	295	100	4
12	15757	LATERAL DIREITA AEREO	CABINET RIGHT SIDE	LATERAL DERECHA AEREO	450	290	1
13	15758	LATERAL DIREITA BALCAO	COUNTER RIGHT SIDE	LATERAL DERECHA BALCON	468	335	1
14	15756	LATERAL DIR/ESQ NICH0	RIGHT/LEFT SIDE NICHE	LATERAL DERECHA/IZQUIERDA NICH0	235	290	2
15	15759	LATERAL DIREITA PANELEIRO	RIGHT SIDE CABINET	LATERAL DERECHA ALACENA	910	290	1
16	15735	LATERAL ESQUERDA BALCAO	COUNTER SIDE LEFT	LATERAL IZQUIERDA BALCON	468	335	1
17	15760	LATERAL ESQUERDA PANELEIRO	LEFT SIDE CABINET	LATERAL IZQUIERDA ALACENA	1360	290	1
18	11755	PORTA SUPERIOR	DOOR CABINET	PUERTA TOPO	434	295	4
19	11756	PORTA BALCAO	DOOR COUNTER	PUERTA BALCON	458	293	2
20	11757	PORTA INFERIOR PANELEIRO	CABINET LOWER DOOR	PUERTA INFERIOR ALACENA	458	284	1
21	15761	PRATELEIRA PANELEIRO	SHELF	ESTANTERÍA	276	290	1
22	15736	TAMPO BALCAO	TOPO	CUBIERTA	900	355	1
23	15762	VISTA GAVETEIRO	COVER WOOD	REPIZA CUBIERTA	288	128	1
24	11762	FRENTE DE GAVETA	DRAWER FRONT	FRENTE DEL CAJON	296	170	2
25	11763	FUNDO BALCAO	BOTTON COUNTER	FONDO BALCON	897	476	1
26	11764	FUNDO INFERIOR PANELEIRO	BOTTON LOWER CABINET	FONDO INFERIOR ALACENA	914	296	1
27	11767	FUNDO NICH0	BOTTON NICHE	FONDO NICH0	596	231	1
28	11769	FUNDO SUPERIOR	BOTTON TOP	FONDO SUPERIOR	1195	441	1

ASPECTO FINAL

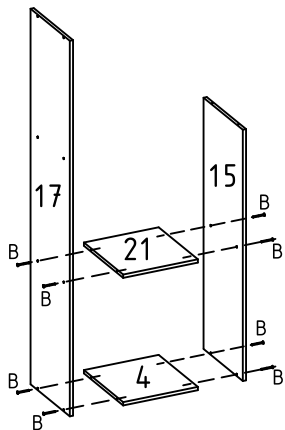


Medidas:
1800 X 1360 X 355

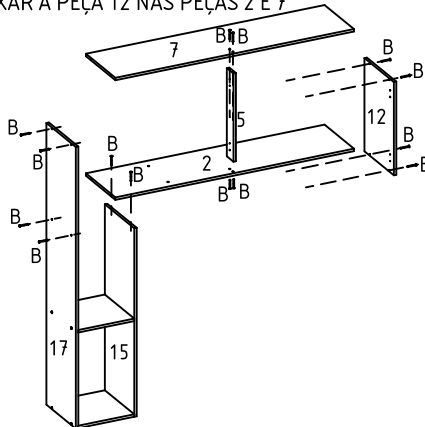
ATENÇÃO	ATTENTION	ATENCIÓN
Ao solicitar assistência, informe a referência da peça, o modelo e a cor do móvel corretamente. Solicite a assistência diretamente à fábrica: Tel: (43)33038392 E-mail: assistencia@nicioli.com	When requesting assistance, indicate the reference of the piece, the model and the color of the furniture correctly. Request assistance directly to the factory: Phone: + 55 43 33038392 e-mail: assistencia@nicioli.com	Al solicitar asistencia, indique la referencia de la pieza el modelo y el color del mueble correctamente. Solicite la asistencia directamente a la fabrica: Tel: (43)33038392 E-mail: assistencia@nicioli.com
OBSERVAÇÕES INICIAIS - Retire as peças da embalagem sem esfregar umas nas outras. - Forre o chão com papelão ou similar; - Procure identificar as peças do móvel e sua numeração antes de iniciar a montagem, para facilitar a própria montagem; - A montagem deve ser feita com o móvel deitado. - As peças devem ser parafusadas; - Somente os fundos devem ser pregados; CONSERVE SEU MÓVEL - Limpar com pano levemente umedecido em água limpa; - Nunca utilizar produtos químicos na limpeza (ex: álcool, desengordurantes, limpa vidros, etc.); - Não expor à luz solar direta; - Não arrastar mesmo que vazio; - Não molhar;	INITIAL OBSERVATIONS Remove the parts from the packaging without rubbing each other. Cover the floor with cardboard or similar. Try to identify the pieces of furniture and their numbering before beginning the assembly process. The assembly should be done with the furniture lying down. The pieces should be screwed. Only the backs should be nailed. CONSERVATION OF THE PRODUCT Clean with a soft cloth with water. Do not use Abrasive and chemical products or similar in cleaning. example: Alcohol, degreasers, glass cleaners, etc. Do not expose to direct sunlight. Do not drag the furniture. Do not wet.	OBSERVACIONES INICIALES Retire las piezas del embalaje sin frotar una en la otra. Cubra el piso con cartón o similar. Trate de identificar las piezas del mueble y su numeración antes de empezar la montaje. El montaje debe ser hecho con el mueble acostado. Las piezas deben ser atornilladas. Solamente los fondos deben ser clavados. CONSERVACION DEL PRODUCTO Limpiar con un paño o bayeta suavemente humedecida con agua. No utilizar Productos abrasivos, químicos en la limpieza. (ejemplo: alcohol, desengrasantes, limpiavidrios, etc.); No exponerlo a la luz solar directa. No arrastrar el mueble, aunque esté vacío. No mojar.

Consulte nosso Guia de Usuário no Site: <http://nicioli.com/guia-do-usuario/>

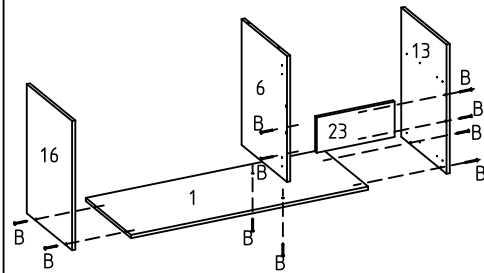
01 FIXAR AS PEÇAS 15 E 18 NAS PEÇAS 4 E 22



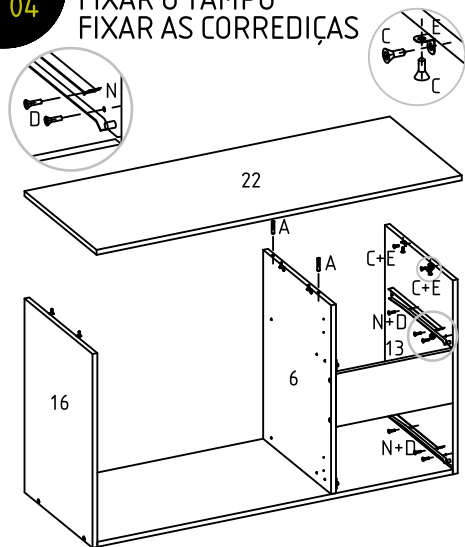
02 FIXAR AS PEÇAS 2 E 7 NAS PEÇAS 15 E 18
FIXAR A PEÇA 5 NAS PEÇAS 2 E 7
FIXAR A PEÇA 12 NAS PEÇAS 2 E 7



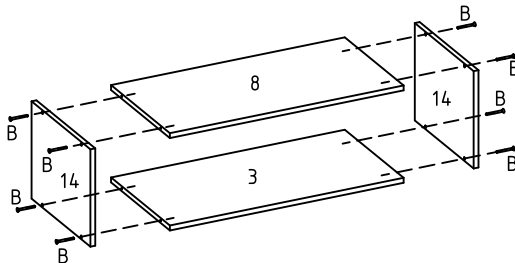
03 FIXAR A PEÇA 24 NAS PEÇAS 6 E 13
FIXAR AS PEÇAS 6, 13, 16 E 30 NA PEÇA 1



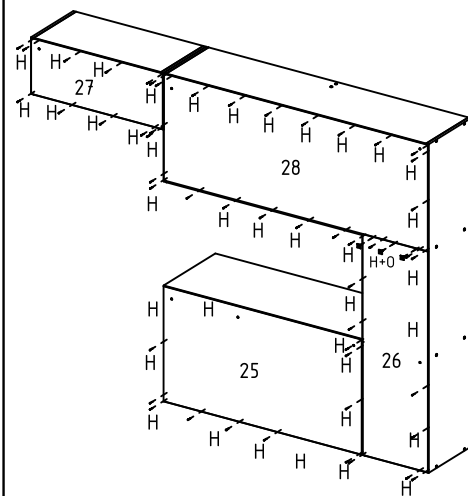
04 FIXAR O TAMPO
FIXAR AS CORREDIÇAS



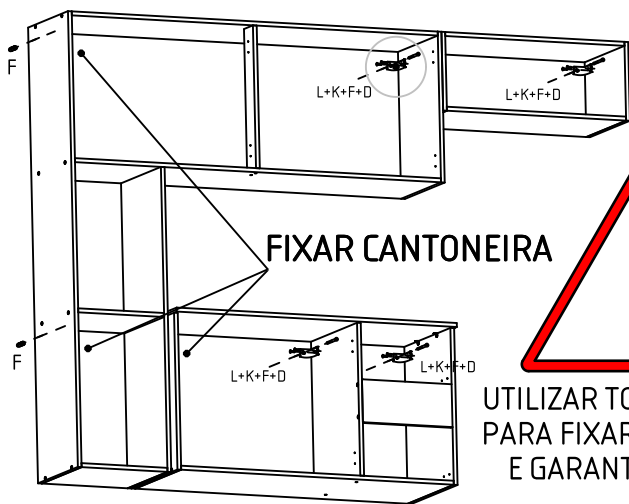
05 FIXAR AS PEÇAS 14 E 17 NAS PEÇAS 3 E 8



06 PREGAR OS FUNDOS



07 FIXAR O MÓVEL NA PAREDE

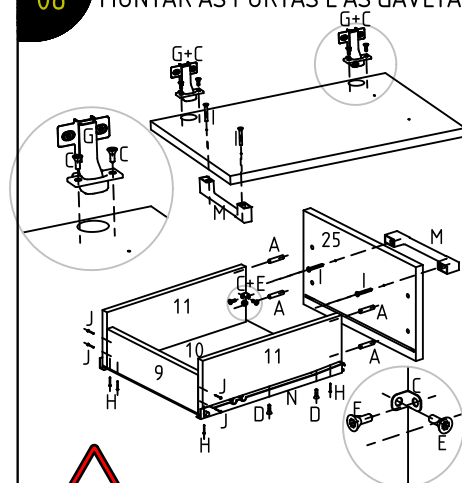


FIXAR CANTONEIRA

UTILIZAR TODAS AS CANTONEIRAS
PARA FIXAR O MÓVEL NA PAREDE
E GARANTIR A SUSTENTAÇÃO

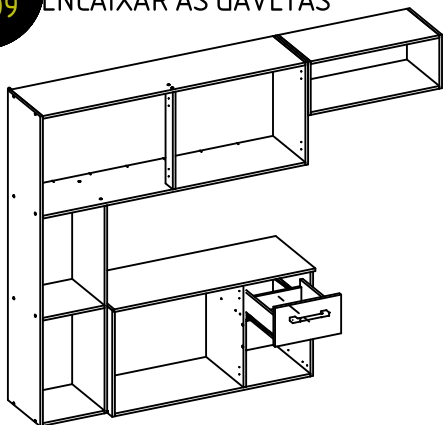


08 MONTAR AS PORTAS E AS GAVETAS

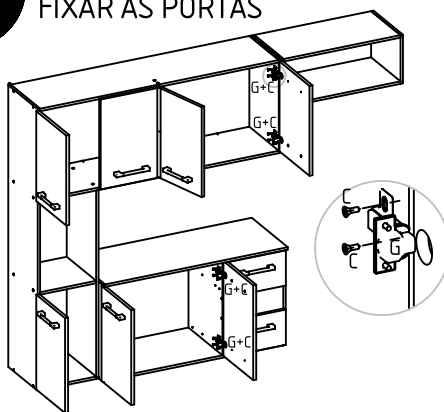


ESQUADREJAR A GAVETA PARA
GARANTIR O ALINHAMENTO

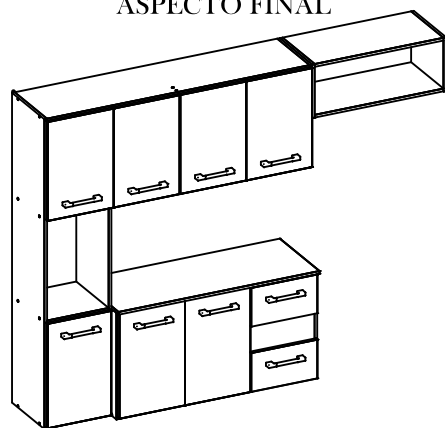
09 ENCAIXAR AS GAVETAS



10 FIXAR AS PORTAS



ASPECTO FINAL



Agora que você já comprou o seu móvel, ele merece ser montado do jeito certo.

Erros de montagem causam mais de **60%** dos danos em móveis.

Por que contratar?

Tranquilidade do **início ao fim** da montagem



PROFISSIONAIS QUALIFICADOS

Especialistas certificados na **MadeiraMadeira Serviços**.



FERRAMENTAS PROFISSIONAIS

que **protegem** seus móveis.



AGENDAMENTO EM 24 HORAS

escolha a data e o turno **ideais para** você.



GARANTIA DE 3 MESES

de cobertura **completa**.

Mais de 1 MILHÃO DE MONTAGENS
★ com avaliação **4.7** ★

Mariana S., São Paulo

"Chegaram no horário e montaram tudo rapidamente. Serviço incrível!"



Carlos R., Belo Horizonte

"Tentei montar sozinho e foi um desastre. Com a **MadeiraMadeira Serviços** ficou perfeito."



Ana P., Rio de Janeiro

"Agendamento ágil e **montagem pontual e perfeita**. Recomendo demais!"



Agende agora pelo QR Code

Madeira**Madeira** Serviços · Atendimento em todo o Brasil



Escaneie o QRCode