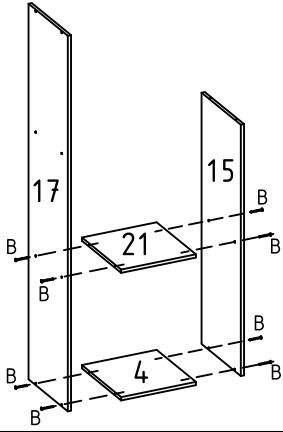
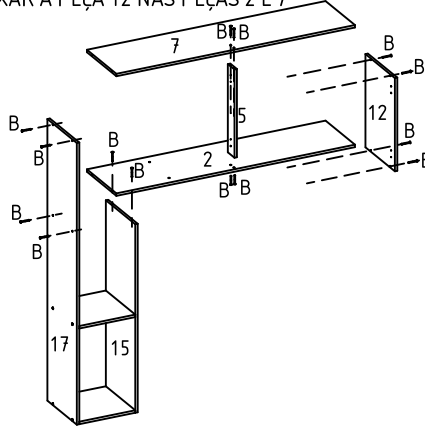


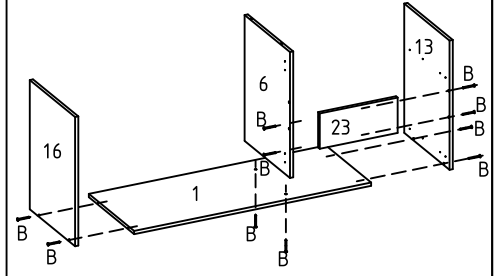
01 FIXAR AS PEÇAS 15 E 18 NAS PEÇAS 4 E 22



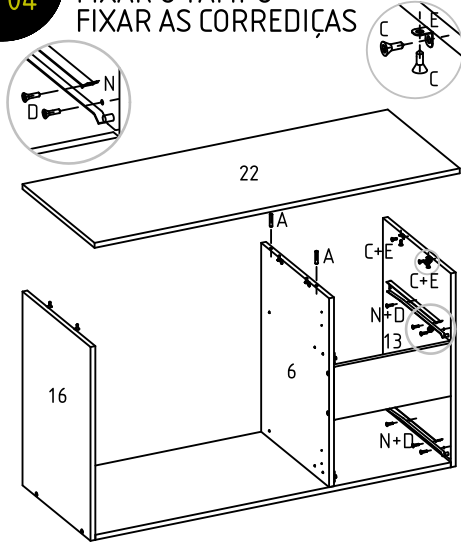
02 FIXAR AS PEÇAS 2 E 7 NAS PEÇAS 15 E 18
FIXAR A PEÇA 5 NAS PEÇAS 2 E 7
FIXAR A PEÇA 12 NAS PEÇAS 2 E 7



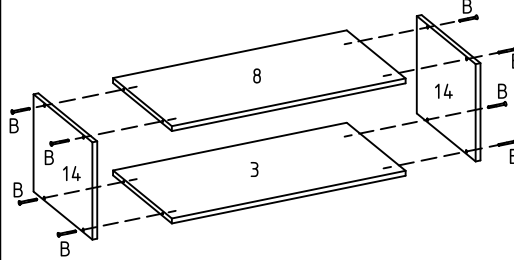
03 FIXAR A PEÇA 24 NAS PEÇAS 6 E 13
FIXAR AS PEÇAS 6, 13, 16 E 30 NA PEÇA 1



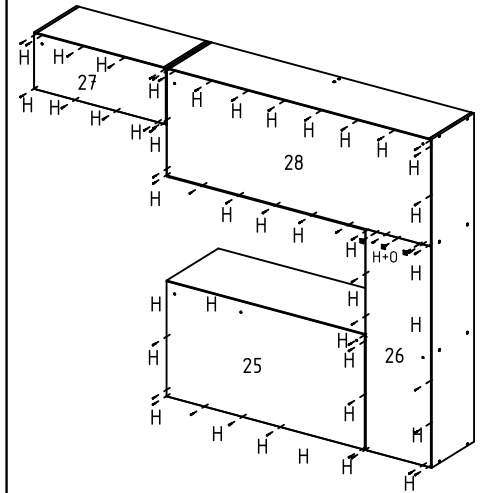
04 FIXAR O TAMPO
FIXAR AS CORREDIÇAS



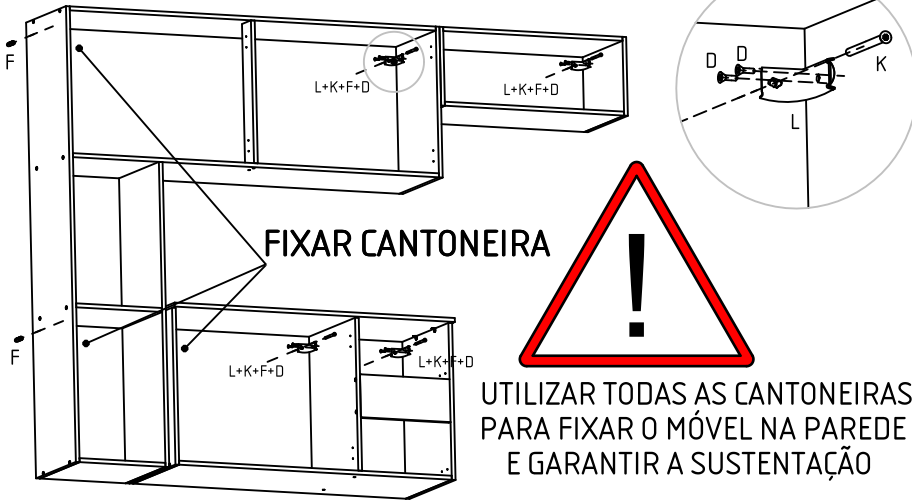
05 FIXAR AS PEÇAS 14 E 17 NAS PEÇAS 3 E 8



06 PREGAR OS FUNDOS



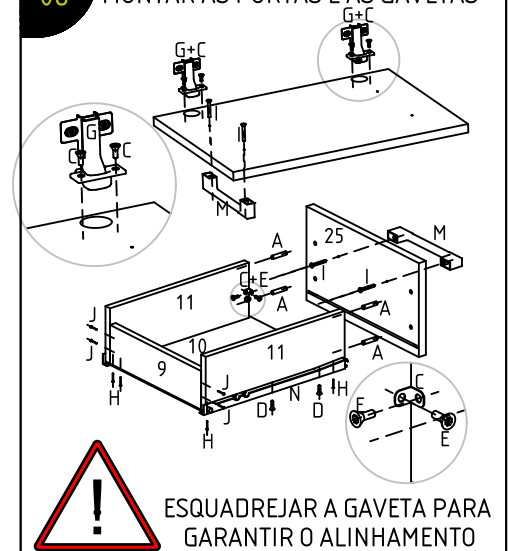
07 FIXAR O MÓVEL NA PAREDE



FIXAR CANTONEIRA

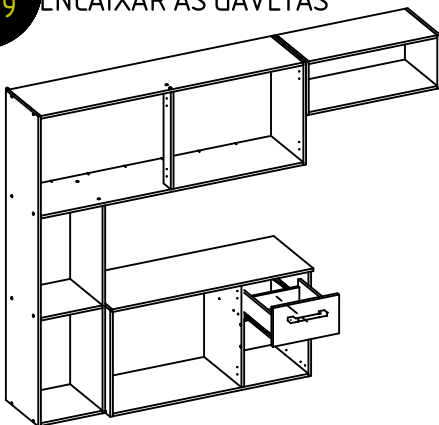
UTILIZAR TODAS AS CANTONEIRAS
PARA FIXAR O MÓVEL NA PAREDE
E GARANTIR A SUSTENTAÇÃO

08 MONTAR AS PORTAS E AS GAVETAS

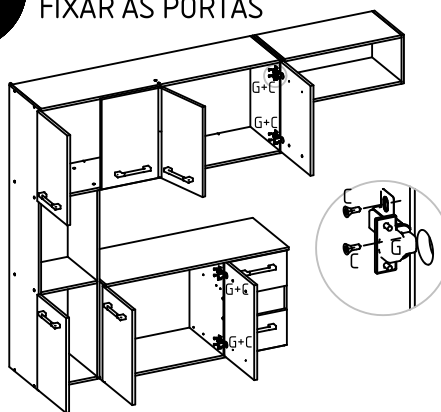


ESQUADREJAR A GAVETA PARA
GARANTIR O ALINHAMENTO

09 ENCAIXAR AS GAVETAS



10 FIXAR AS PORTAS



ASPECTO FINAL

