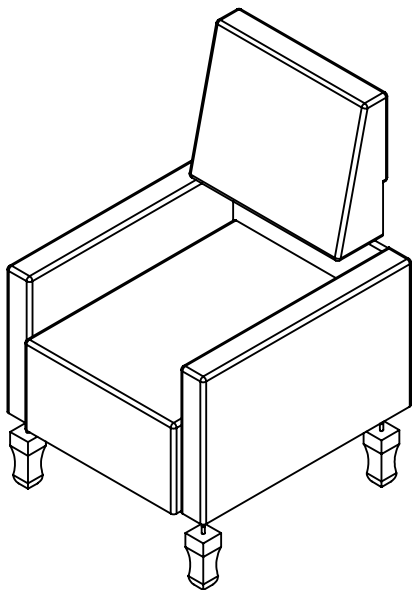




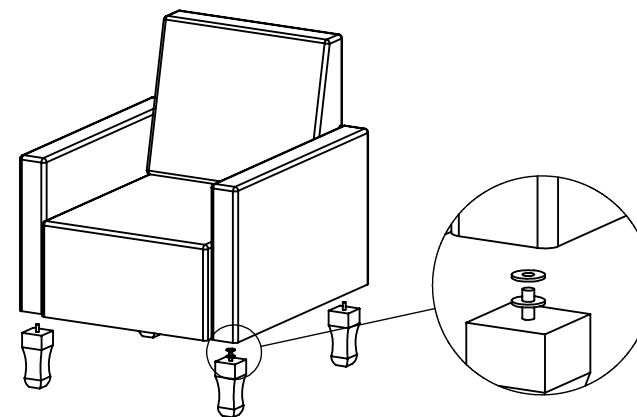
Phoenix Ind. e Com. de Móveis e Estofados
Rua Rouxinol, 3.987 - Vila Aparecida
Araongas - PR - CEP 86706-190

SAC. 0xx43 3055-2114
e-mail: contato@phoenixbaby.com.br

POLTRONA ANA CLARA

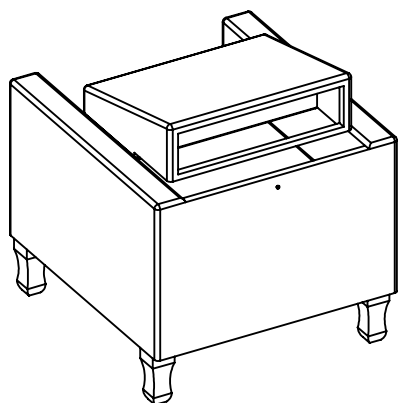


Utilizar Arrulea para nivelar o produto quando o piso for irregular, conforme figura abaixo:

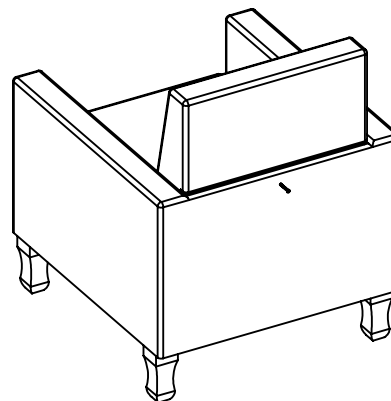


Encaixar o Encosto e fixar conforme figura abaixo:

Desembale o produto e retire o encosto conforme figura abaixo.



Encaixe o encosto na posição correta e com uma parafusadeira ou chave de fenda fixe o parafuso;



ASPECTO FINAL

