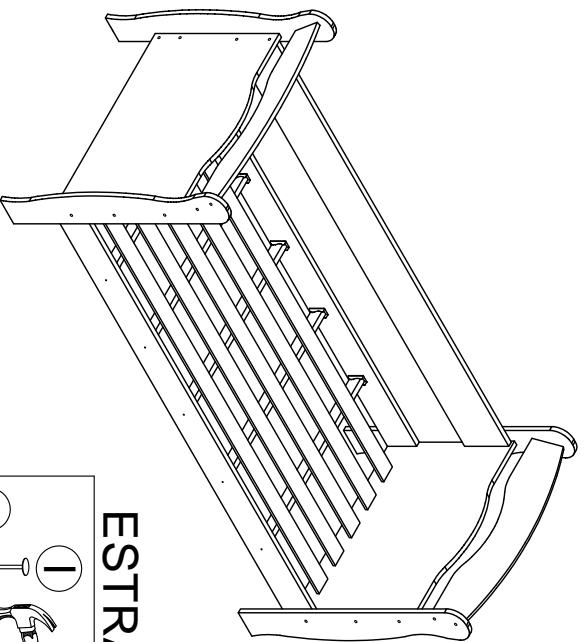
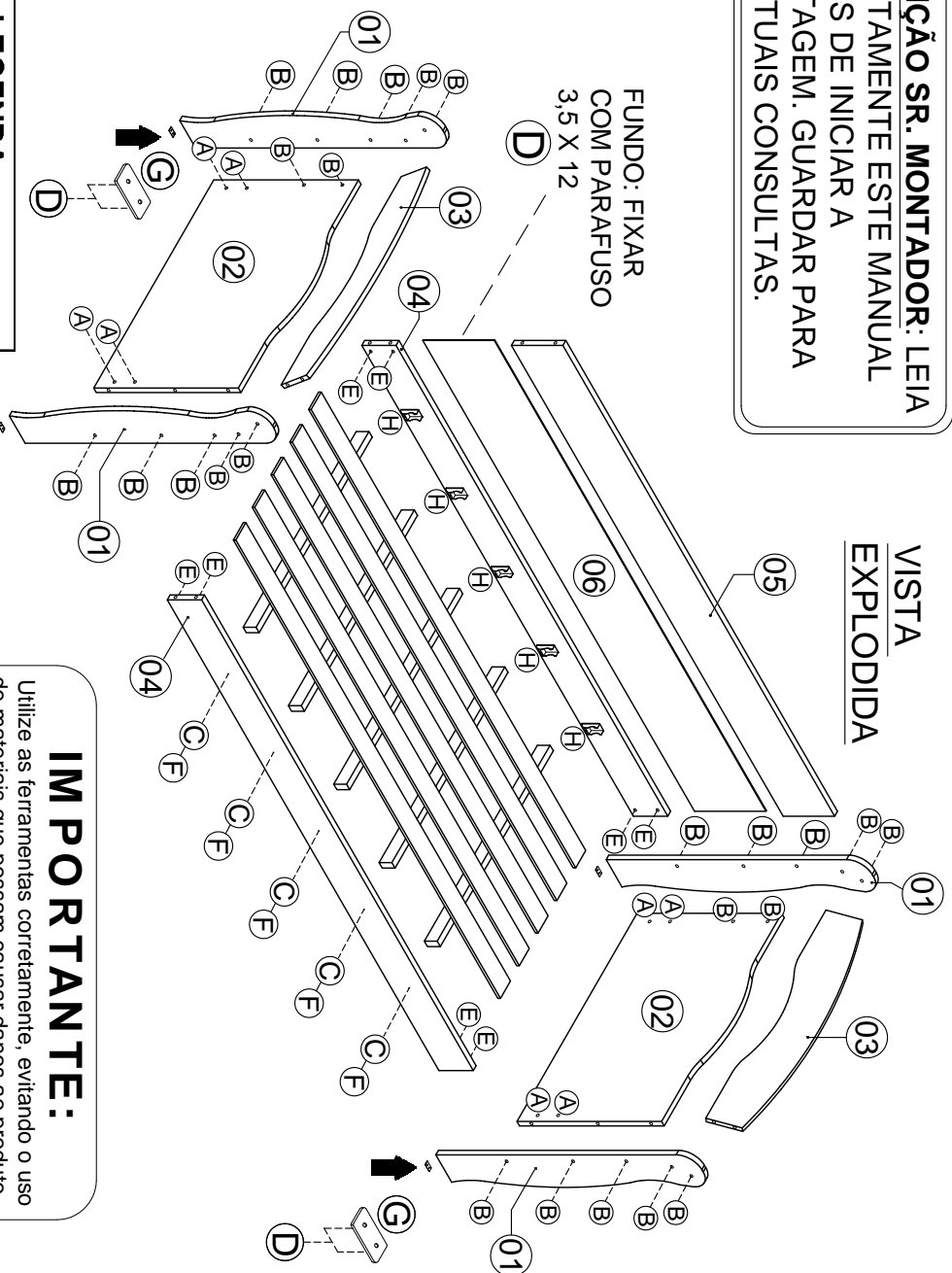


# MANUAL DE MONTAGEM - CAMA BABÁ NICOLE



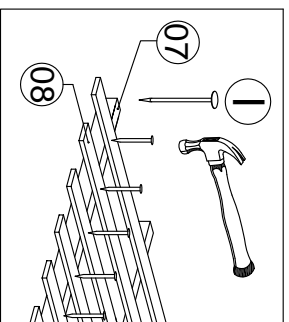
**ATENÇÃO SR. MONTADOR: LEIA ATENTAMENTE ESTE MANUAL ANTES DE INICIAR A MONTAGEM. GUARDAR PARA EVENTUAIS CONSULTAS.**

## VISTA EXPLODIDA



FUNDO: FIXAR COM PARAFUSO 3,5 X 12

## ESTRADO



DIMENSÃO		
COMPR.	LARG.	ALTURA
2200 MM	875 MM	950 MM
COLCHÃO		
1880 MM	780 MM	140 MM

## KIT ACESSÓRIOS

CÓD.	DESCRIÇÃO	QTDE	ILUSTRAÇÃO
A	PARAFUSO 1/4 X 70	08	
B	PARAFUSO 6,0 X 60 FLANG. PONTA	24	
C	PARAFUSO 4,5 X 40 FLANG. PHS	10	
D	PARAFUSO 3,5 X 12 FLANG. PHS	32	
E	PORCA MEIA LUA	08	
F	TAMPA 10 MM	10	
G	SAPATA 2 FURROS	04	
H	SUPORTE P/ SARRAFO	10	
I	PREGO 12 X 12	25	

## LEGENDA

Nº	DESCRIÇÃO	QTDE
01	PÉ FRONTAL/ TRASEIRO	4
02	PANEL CABECEIRA/ PESEIRA	2
03	MOLDURA	2
04	BARRA	2
05	BARRA SUPERIOR	1
06	FUNDO	1
07	SARRAFO ESTRADO	5
08	RIPA	5

## IMPORTANTE:

Utilize as ferramentas corretamente, evitando o uso de materiais que possam causar danos ao produto.



Rua São Paulo, nº 1120

Centro - Jaci-SP - Cep. 15155-000

Fone: (17) 3283-9400 Fax:(17) 3283-9407

e-mail: assistencia@jamoveis.com.br



This document was created with Win2PDF available at <http://www.win2pdf.com>.  
The unregistered version of Win2PDF is for evaluation or non-commercial use only.  
This page will not be added after purchasing Win2PDF.