

# MANUAL DE INSTRUÇÕES

## RECOMENDAÇÕES

Uso interno. Não expor ao sol ou umidade.

Não exceder a capacidade de peso.

## MANUTENÇÃO E LIMPEZA

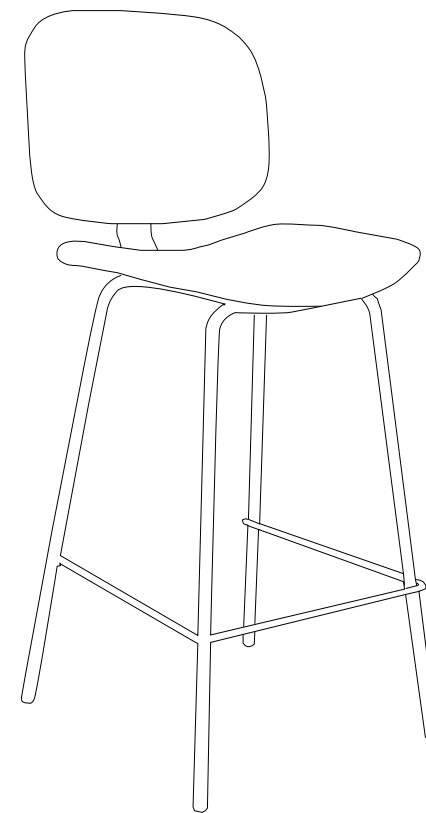
Limpar com pano macio umedecido em solução de água e sabão neutro e secar em seguida.

Não utilizar produtos químicos ou abrasivos.

# MANUAL DE INSTRUÇÕES

## BANQUETA

# Barueri



# COMPONENTES

1 UNID.



(A)

4 UNID.



(C)

1 UNID.



(B)

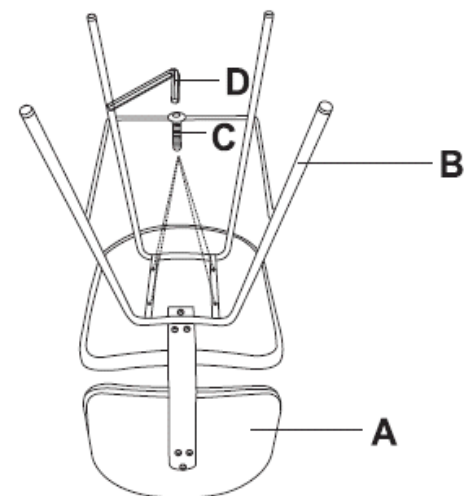
1 UNID.



(D)

# INSTRUÇÕES DE MONTAGEM

1. Certifique-se que possui todos os componentes listados;
2. Siga as figuras para a montagem do produto.



1



3