

**Cama de Solteiro  
Ayla**

## Como trocar seu produto

Se seu produto chegou com algum defeito você tem 7 dias para solicitar a troca. Você vai precisar:

- 1 Ter em mãos as fotos das peças com defeito; descrição; código (como está aqui no manual) e quantidade de peças com defeito.
- 2 Acesse o chat em nosso site.
- 3 Selecione o seu pedido, e depois a opção “Quero trocar um produto”.
- 4 Pronto, agora é só preencher as informações e enviar. Entraremos em contato por e-mail para te dar todas as instruções.

## Dicas para prolongar a vida útil do móvel

- 1 Retire o pó com uma flanela seca, depois use um pano macio, levemente umedecido com água. Pode utilizar detergente neutro ou sabão neutro.
- 2 Reaperte os parafusos de tempos em tempos para garantir a estabilidade e durabilidade.
- 3 O acabamento do seu produto pode ser danificado pela falta de ventilação e excesso de calor.

Qualquer dúvida sobre os nossos produtos você pode entrar em contato pelo nosso canal de atendimento:

**<https://www.madeiramadeira.com.br/central-de-ajuda>**

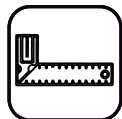
Para mais dicas amigas e inspirações de decoração acesse:

**<https://www.madeiramadeira.com.br/central-de-dicas>**

**Siga MadeiraMadeira:**

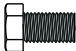




**Para a montagem do produto você vai precisar de:**



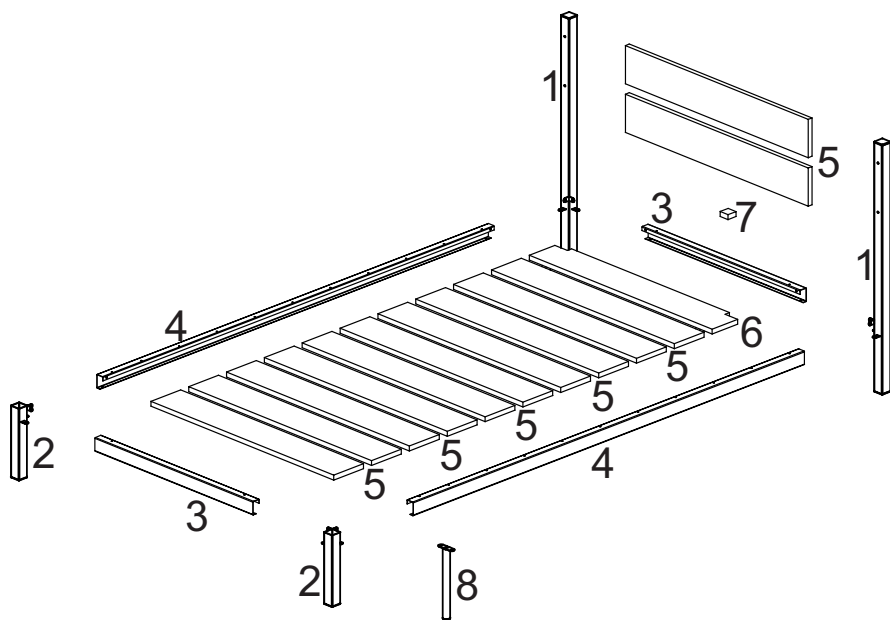
- ✓ Confira as peças, componentes e se possui as ferramentas necessárias para a montagem
- ✓ Para proteger seu móvel, coloque as peças sobre um tapete.
- ✓ Para realizar a montagem, é necessário 1 pessoa.  
Convide sua família e amigos para montar com você.

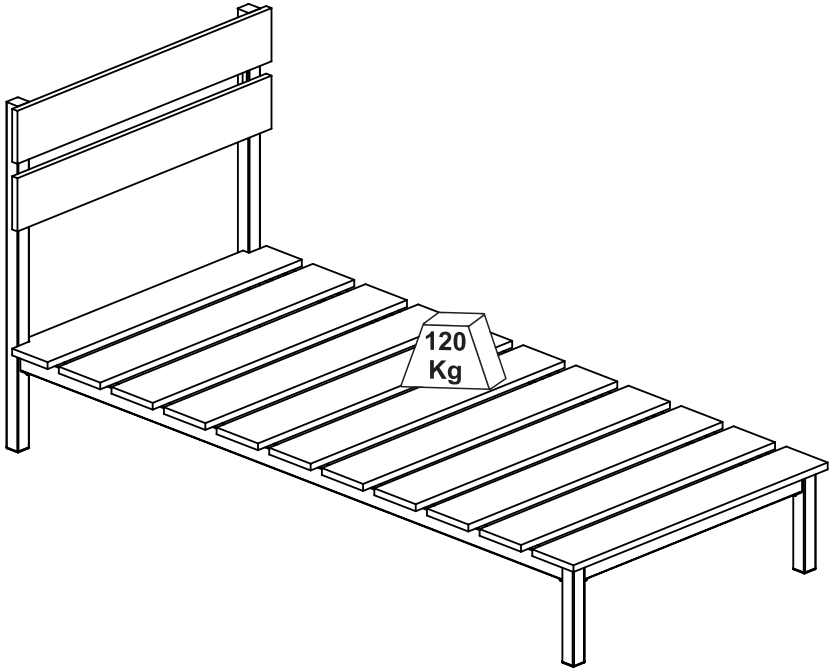
## **LISTA DE FERRAGENS**

REF.	DESCRIÇÃO		QTD.
A	Parafuso Sextavado $\varnothing 1/4"$ x $1/2"$		16
B	Porca Sextavada $\varnothing 1/4"$		16
C	Parafuso $\varnothing 4$ x 16 philips c/panela		32

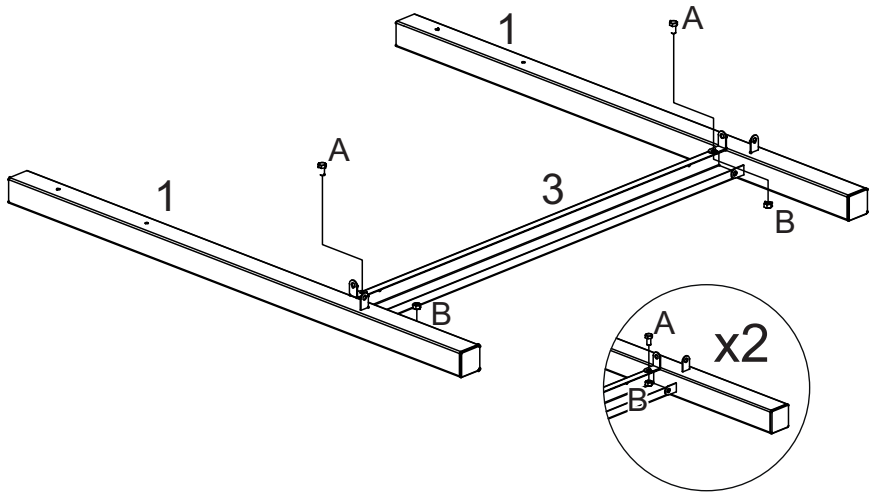
## LISTA DE PEÇAS

Nº PEÇA	Cód. IND.	DESCRIÇÃO	QTD.	DIMENSÕES (mm)			PESO KG
				COMP.	LARG.	ESP.	
1	YLS 005	Pés - Cabeceira	2	65	65	910	1,39
2	YLS 008	Pés - Pezeira	2	65	65	260	0,38
3	YLS 003	Travessa	2	760	30	50	0,74
4	YLS 004	Longarina	2	1840	30	50	1,80
5	YLS 010	Madeira Estrado	12	880	140	18	1,33
6	YLS 011	Madeira Guia Estrado	1	880	140	36	1,31
7	YLS 012	Gabarito	1	38	38	20	0,02
8	YLS 008	Pé Intermediário	1	255	25	70	0,38

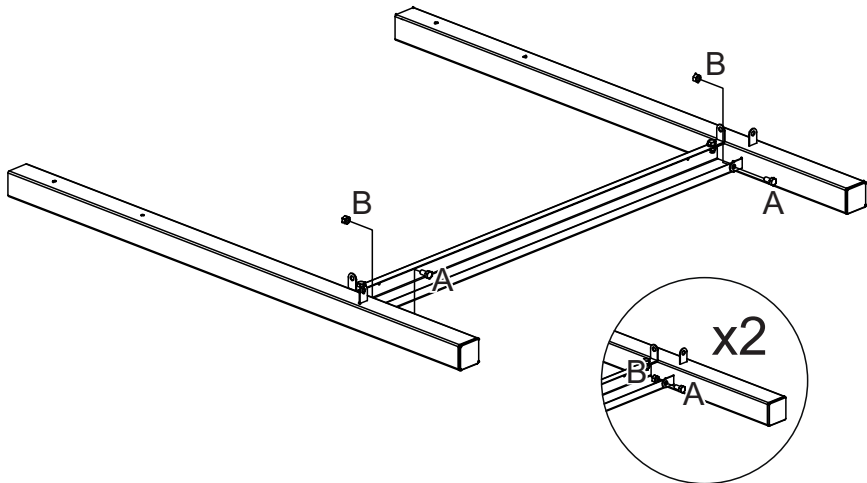




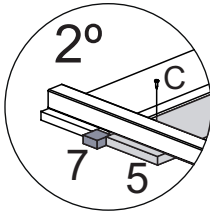
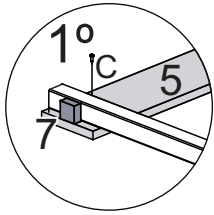
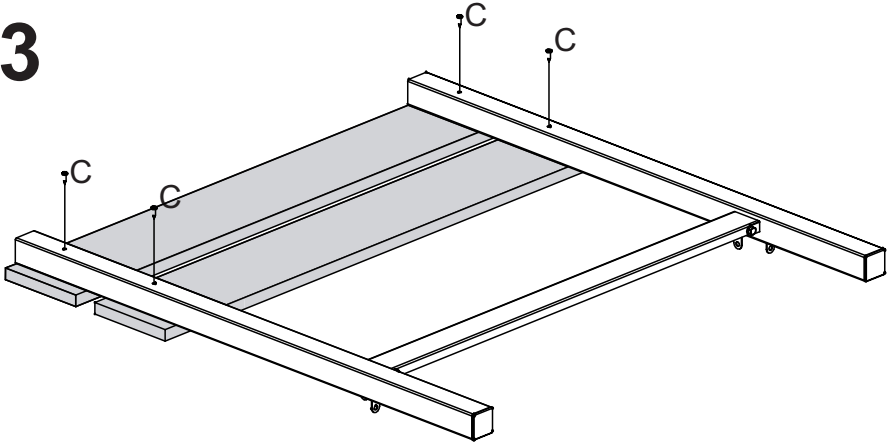
# 1



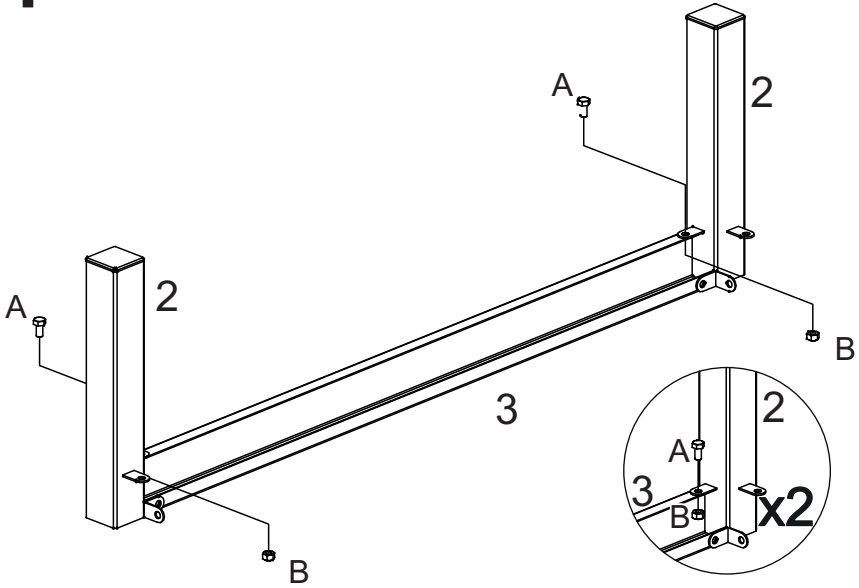
# 2



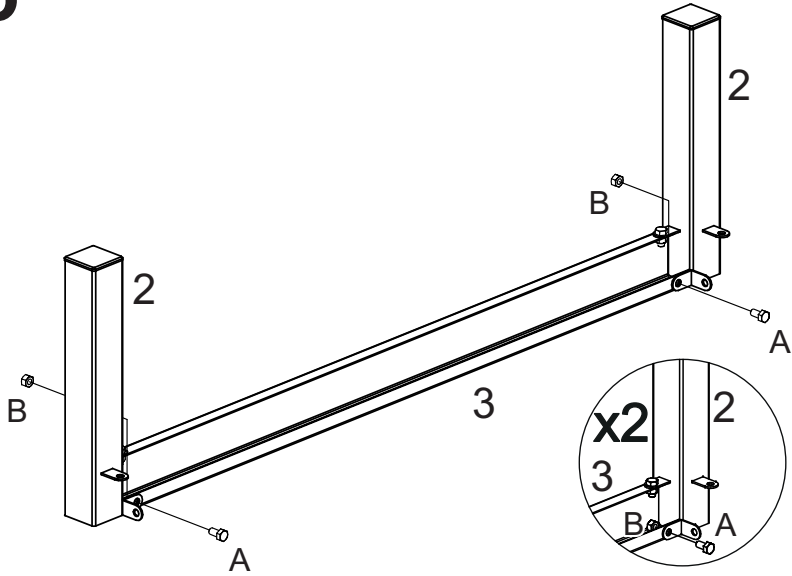
# 3



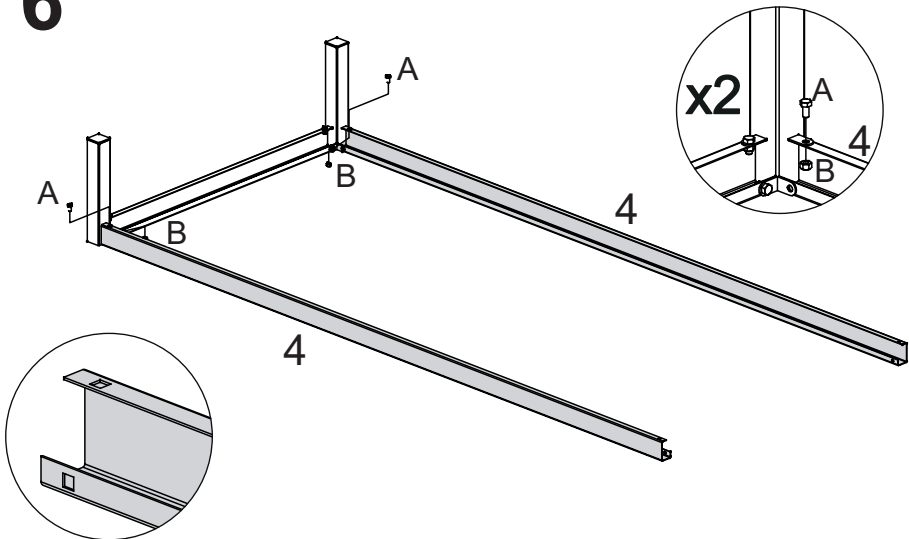
# 4



# 5

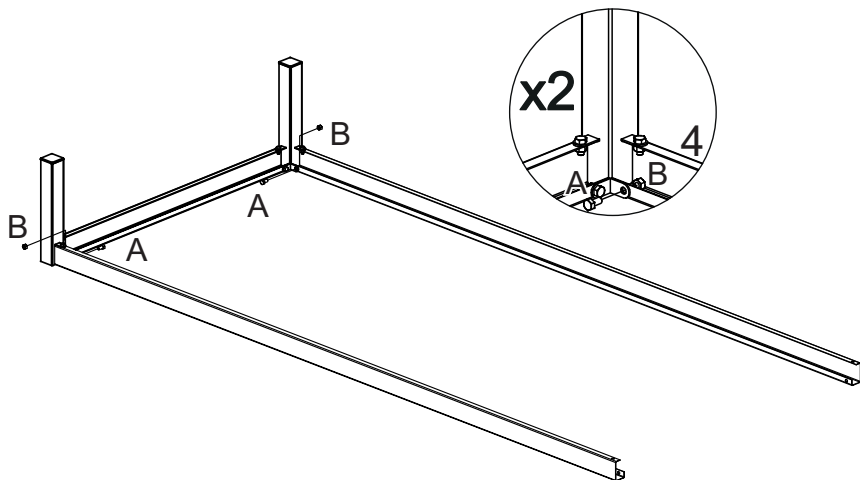


# 6

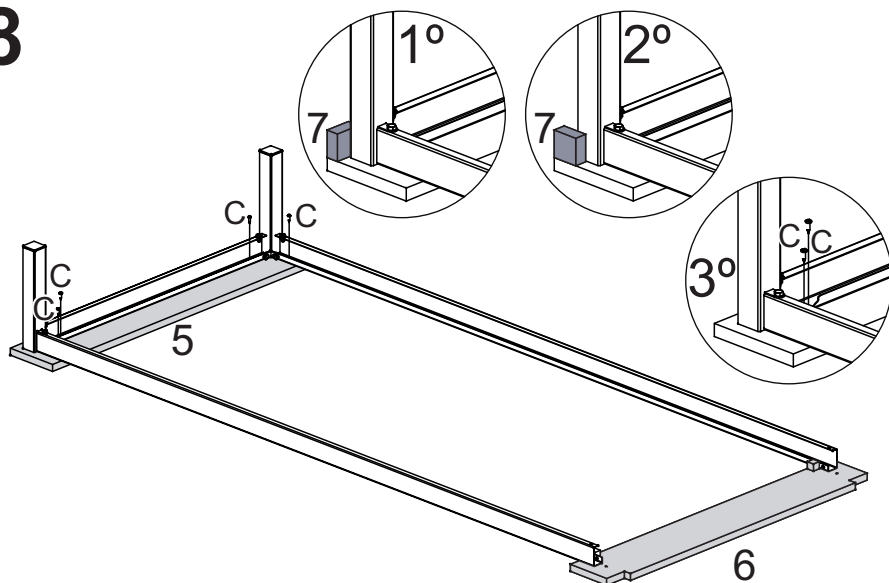


Os furos de encaixe quadrados identificam a parte da longarina que é montada no pé da cama.

# 7

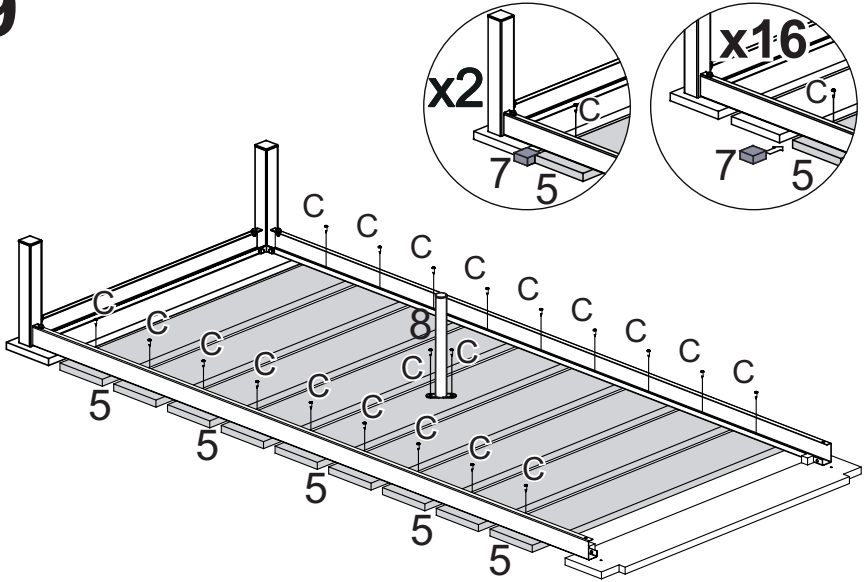


# 8

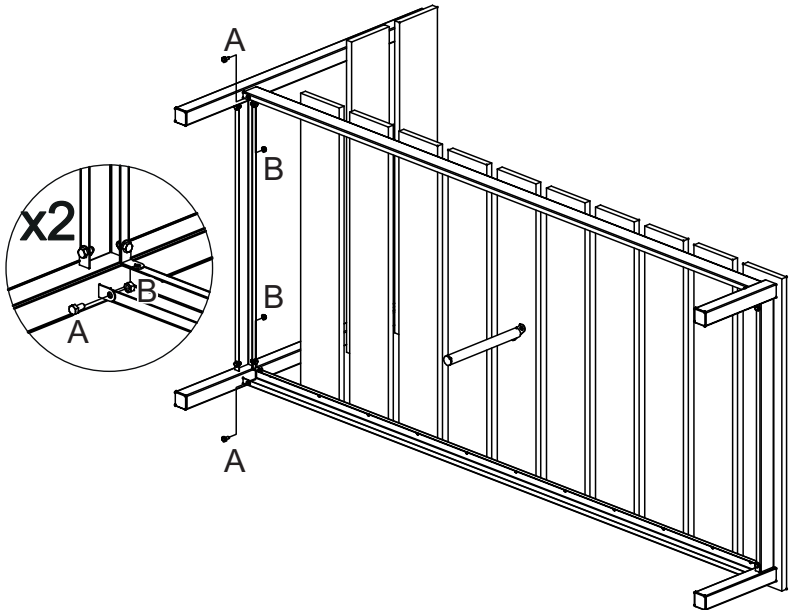


Apoiar as longarinas na madeira guia (6).  
Fixar as madeiras do estrado (5).

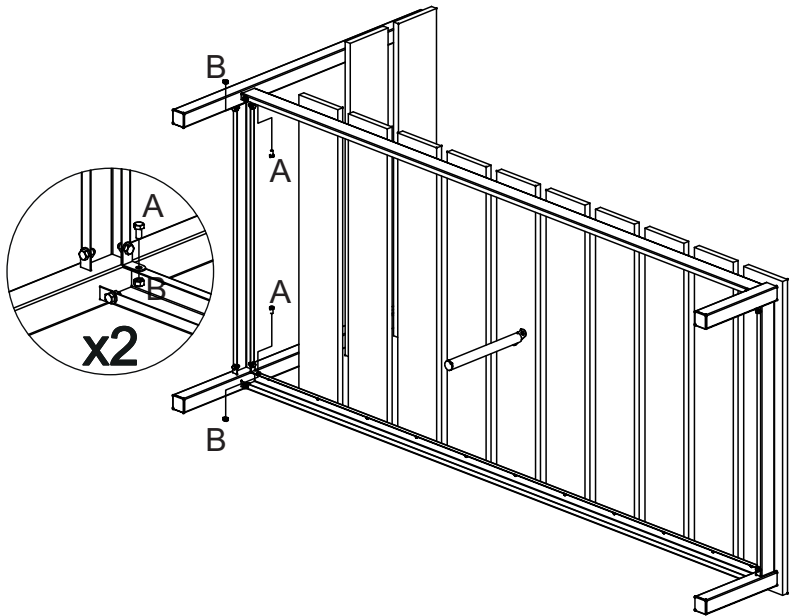
# 9



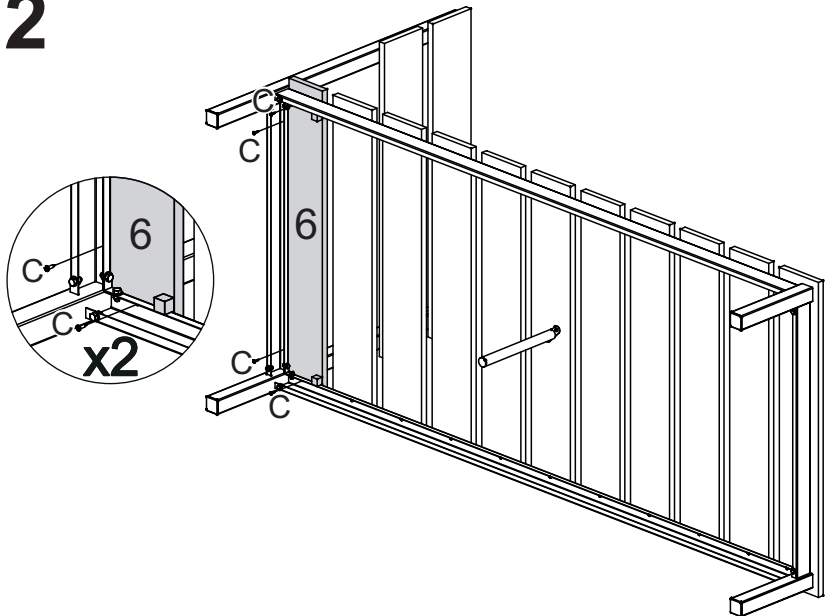
# 10

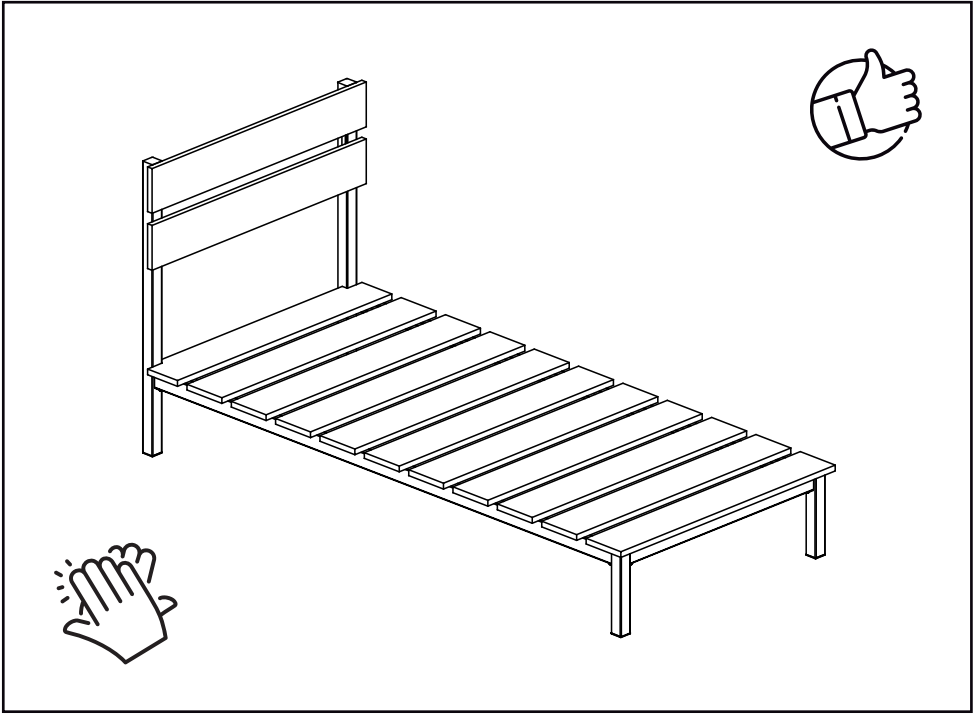


# 11



# 12





**yes casa**

V.02