

KIT ACESSÓRIOS 15893 KIT HERRAJENS KIT HARDWARE

59 UN 36 CAVILHA 06 X 30 CLAVIJA/ PEG	A	37 UN 919 PARAFUSO 4,0 X 40 TORNILLO/SCREW	B
912 PARAFUSO 3,5 X 12 TORNILLO/SCREW 114 UN	C	59 FIXADOR METALICO FIJADOR METALICO/METALIC FIXER 54 UN	D
23 CANTONEIRA 90 GRAUS LANTONERA 90 GRADOS CORNER 90 DEGREES 15 UN	E	37 CAVILHA 6 X 50 CLAVIJA/PEG 16 UN	F
16 UN 606 DOBRADIÇA 26MM 661 CALÇO DOBRADIÇA 12MM BISAGRA + SOPORTE HINGE + HINGE HOLDER	G	600 PREGO 09 X 09 CLAVO/NAIL 180 UN	H
13544 PUXADOR COVER BRONZE TIRADOR/HANDLE 10 UN	I	60 PISTÃO 50N PISTON A GÁS 1 UN GAS PISTON	J
601 PREGO 12 X 12 CLAVO/NAIL 8 UN	K	916 PARAFUSO 5,0 X 50 CP PRETO TORNILLO/SCREW 9 UN	L
89 SUPORTE PRAT. 6 X 8 SOPORTE ESTANTE/SHELF FIXER 3 UN	M	11951 CORREDIÇA 350 MM CORREDERA METALICA/DRAWER SLIDING 2 UN	N
9 UN 4042 PE BELGA CHOCOLATE 4043 PE BELGA BEGE 13545 PE BELGA PRETO PATAS/LEGS	O	927 SACHE COLA PEGAMENTO/GLUE BAG 1 UN	P
-	Q	-	R

****PARA QUE SUA EXPERIÊNCIA COM NOSSO PRODUTO SEJA A MELHOR POSSÍVEL,
RECOMENDAMOS A MONTAGEM POR UM PROFISSIONAL QUALIFICADO****

Seq.	Ref.	Descricao_da_Peca	Description_of_Part	Descripcion_de_la_Parte	Comp.	Larg.	Qtd.
1	11111	LATERAL ESQUERDA INFERIOR	LOWER LEFT SIDE	LATERAL IZQUIERDA INFERIOR	680	448	1
2	13428	FUNDO CENTRAL SUPERIOR	TOP BOTTOM	FONDO SUPERIOR	1182	683	1
3	12648	LATERAL ESQUERDA SUPERIOR	TOP LEFT SIDE	LATERAL IZQUIERDA SUPERIOR	1163	265	1
4	12446	PORTA INFERIOR	LARGEST DOOR	PUERTA MAYOR	663	584	4
5	12788	BATENTE	LOWER SUPPORT	SOPORTE INFERIOR	668	65	1
6	12790	LATERAL DIREITA SUPERIOR	TOP RIGHT SIDE	LATERAL DERECHA SUPERIOR	963	265	1
7	12791	PRATELEIRA NICHU	NICHE SHELF	ESTANTERÍA NICHU	381	265	1
8	12793	DIVISORIA SUPERIOR MENOR	LEFT TOP PARTITION	DIVISORIA ISQUIERDA SUPERIOR	668	265	1
9	12794	DIVISORIA SUPERIOR MAIOR	LARGEST TOP PARTITION	DIVISORIA SUPERIOR MAYOR	951	265	1
10	12797	FUNDO INFERIOR PANELEIRO	LOWER CABINET BOTTOM	FONDO INFERIOR ALACENA	883	605	1
11	13288	LATERAL DE GAVETA	DRAWER SIDE	LATERAL DEL CAJÓN	350	100	4
12	13409	BASE	BASE	BASE	2376	448	1
13	13410	BASE INTERMEDIARIA MAIOR	LARGEST INTERMEDIATE BASE	BASE INTERMEDIA MAYOR	1774	265	1
14	13411	CHAPEU MAIOR	LARGEST TOP	TOPO MAYOR	2376	265	1
15	13412	DIVISORIA INFERIOR ESQUERDA	LOWER LEFT PARTITION	DIVISORIA ISQUIERDA INFERIOR	668	448	1
16	13413	LATERAL DIREITA INFERIOR	LOWER RIGHT SIDE	LATERAL DERECHA INFERIOR	880	448	1
17	12779	PORTA BASCULANTE	FLAP DOOR	PUERTA BASCULANTE	271	584	1
18	13415	PORTA SUPERIOR	TOP DOOR	PUERTA SUPERIOR	663	386	2
19	12780	PORTA INFERIOR PANELEIRO	LOWER CABINET DOOR	PUERTA INFERIOR ALACENA	515	584	1
20	13417	PRATELEIRA INFERIOR MENOR	MINOR LOWER SHELF	ESTANTERÍA INFERIOR MENOR	590	367	1
21	15756	TAMPO MAIOR	LARGEST TOP	CUBIERTA MAYOR	1786	448	1
22	13421	DIVISORIA CENTRAL ESQUERDA	LEFT CENTRAL PARTITION	DIVISORIA CENTRAL IZQUIERDA	471	265	1
23	13422	DIVISORIA INFERIOR	LOWER PARTITION	DIVISORIA INFERIOR	868	448	1
24	12793	DIVISORIA SUPERIOR MENOR	NICHE PARTITION	DIVISORIA NICHU	668	265	1
25	15882	FUNDO SUPERIOR ESQUERDO	LEFT TOP BOTTOM	FONDO SUPERIOR IZQUIERDO	1166	605	1
26	13426	FUNDO INFERIOR	LOWER BOTTOM	FONDO INFERIOR	1182	340	2
27	13427	FUNDO INFERIOR ESQUERDO	LEFT LOWER BOTTOM	FONDO INFERIOR IZQUIERDO	683	605	1
28	13468	CONTRA FUNDO	BACK DRAWER	FONDO CAJÓN	540	65	2
29	13469	FUNDO DE GAVETA	DRAWER BOTTOM	FONDO DE CAJÓN	562	354	2
30	15750	TAMPO PANELEIRO	MINOR TOP	CUBIERTA MENOR	614	448	1
31	13476	FRENTE DE GAVETA	FRONT OF DRAWER	FRENTE DEL CAJÓN	584	170	2
32	15883	FUNDO SUPERIOR PANELEIRO	TOP CABINET BOTTOM	FONDO SUPERIOR ALACENA	966	605	1
33	13465	BASE INTERMEDIARIA MENOR	MINOR INTERMEDIATE BASE	BASE INTERMEDIA MENOR	590	265	2
34	13504	PRATELEIRA INFERIOR	LOWER SHELF	ESTANTERÍA INFERIOR	1172	367	1
35	13505	PRATELEIRA SUPERIOR	TOP SHELF	ESTANTERÍA SUPERIOR	779	248	1
36	13506	PRATELEIRA SUPERIOR ESQUERDA	LEFT TOP SHELF	ESTANTERÍA SUPERIOR IZQUIERDA	590	248	1
37	13507	VISTA SUPERIOR	TOP SUPPORT	TRAVESA SUPERIOR	1172	65	1
38	15881	FUNDO CENTRAL	CENTRAL BOTTOM	FONDO CENTRAL	1182	481	1

INSTRUÇÃO DE LIMPEZA E CONSERVAÇÃO DO PRODUTO

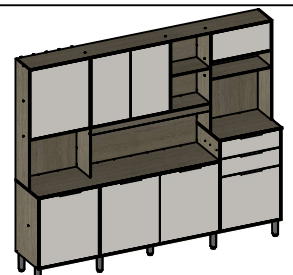
Limpar com pano macio levemente umedecido em água.

Não utilizar:
Produtos abrasivos e químicos (saponáceos, esponja de aço ou similares.)
(álcool, desengordurantes, limpa vidros, etc.)

Não arrastar o móvel, mesmo que esteja vazio.
Não molhar.
Não expor à luz solar direta.

ATENÇÃO
Produto sensível a riscos e materiais cortantes.

ASPECTO FINAL



Medidas/Tamaño/Size:
2400 X 2025 X 448

ATENÇÃO
Ao solicitar assistência, informe a referência da peça, o modelo e a cor do móvel corretamente.
Solicite a assistência diretamente à fábrica:
Tel.: (43) 3303 8322 Fax.: (43) 3303 8399
e-mail: assistencia@nicioli.com.br
CONSERVE SEU MOVEL
-Nunca utilize produtos químicos na limpeza (ex: álcool, desengordurantes, limpa vidros, etc.);
-Não expor à luz solar direta.
-Não molhar.
-Limpar com pano levemente umedecido em água limpa;
-Não arrastar mesmo que vazio
OBSERVAÇÕES INICIAIS
-Retire as peças da embalagem sem esfregar uma na outra;
-Forre o chão com papelão ou similar.
Procure identificar as peças do móvel e sua numeração antes de iniciar a montagem, para facilitar a própria montagem;
-A montagem deve ser feita com o nível destacado;
-As peças devem ser parafusadas;
-Somente os forros traseiros devem ser pregados

ATTENTION
When requesting technical support, inform the reference of the piece, the model and the color of the furniture correctly.
Shopkeeper request the technical support directly to the fabric:
Phone: +55 (43) 3303 8321 Fax: +55 (43) 3303 8399
e-mail: assistencia@nicioli.com.br
CARE WITH CLEANING
- Don't use chemical products in the cleaning (ex: Alcohol, detergent, clean glasses, etc.);
- Don't expose to the direct solar light;
- Don't wet;
- Clean with cloth slightly moistened;
- Forre the floor with cardboard or similar.
ASSEMBLING INSTRUCTIONS
- Take the pieces of the box without scratching one against the other.
- Cover the floor with cardboard or similar.
- Try to identify the pieces of the furniture and its numbering before beginning the assembly to facilitate the own assembly;
- The assembly should be made with the furniture lying down;
- The pieces should be screwed;
- Only the back lining should be nailed

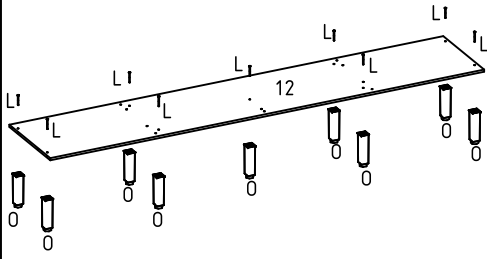
ATENCIÓN
Al solicitar asistencia, informe la referencia da pieza, el modelo y el color del mueble correctamente.
Solicite la asistencia directamente a fábrica:
Tel.: +55 (43) 3303 8321 Fax.: +55 (43) 3303 8399
e-mail: assistencia@nicioli.com.br
CONSERVE SU MUEBLE
- Jamás utilice productos químicos en la limpieza (ex: alcohol, desgrasantes, limpa vidros, etc.);
- No exponga en la luz solar directamente;
- No echar agua;
- No exponga en la luz solar directamente en agua limpia;
- No arrastrar, mismo que vacío.
OBSERVACIONES INICIALES
- Retire las piezas del embalaje sin esfregar una en otra;
- Forre el piso con cartón o similar.
- Procure identificar las piezas del mueble y su numeración antes de iniciar el montaje, para facilitar el propio montaje;
- El montaje debe ser hecho con el mueble acostado;
- Las piezas deben ser atornilladas;
- Solamente los forros detrás deben ser pegados.

Data de lançamento: 20/01/2022
Versão: -

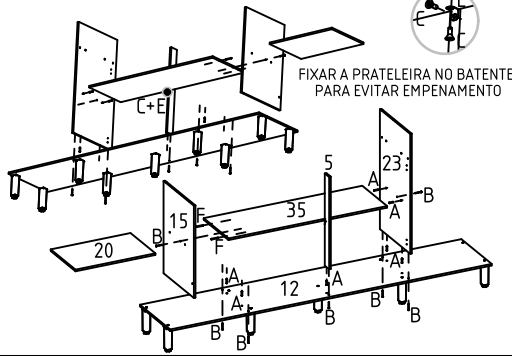
Data da última revisão: 20/06/2023
Revisão: -



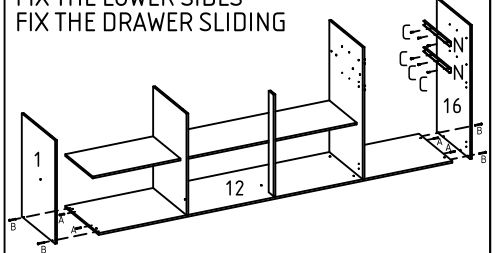
01° PASSO
 FIXAR OS PÉS NA BASE
 FIJAR LAS PATAS EN LA BASE
 FIX THE LEGS IN THE BASE



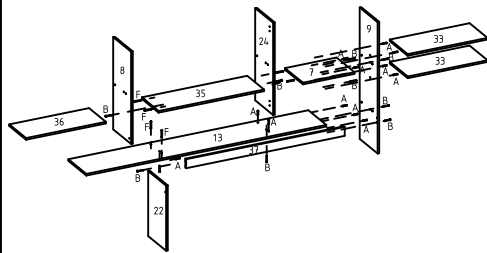
02° PASSO
 FIXAR AS PRATELEIRAS NAS DIVISÓRIAS
 FIXAR AS DIVISÓRIAS E O BATENTE NA BASE
 FIJAR LAS ESTANTERIAS EN LAS DIVISORIAS
 FIJAR LAS DIVISORIAS Y EL SOPORTE EN LA BASE
 FIX THE SHELVES IN THE PARTITIONS
 FIX THE PARTITIONS AND SUPPORT IN THE BASE



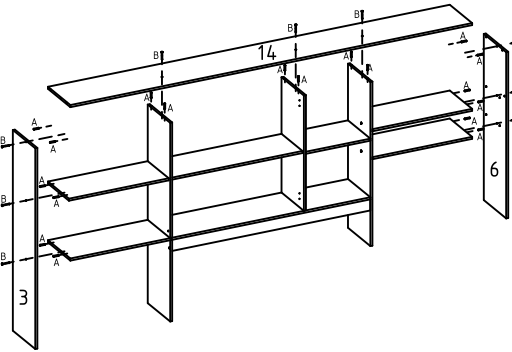
03° PASSO
 FIXAR AS LATERAIS INFERIORES
 FIXAR AS CORREDIÇAS
 FIJAR LAS LATERALES INFERIORES
 FIJAR LAS CORREDERAS
 FIX THE LOWER SIDES
 FIX THE DRAWER SLIDING



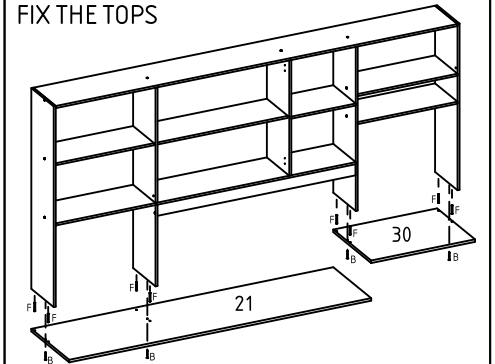
04° PASSO
 MONTAR A PARTE SUPERIOR
 ARMAR LA PARTE SUPERIOR
 ASSEMBLY THE TOP PART



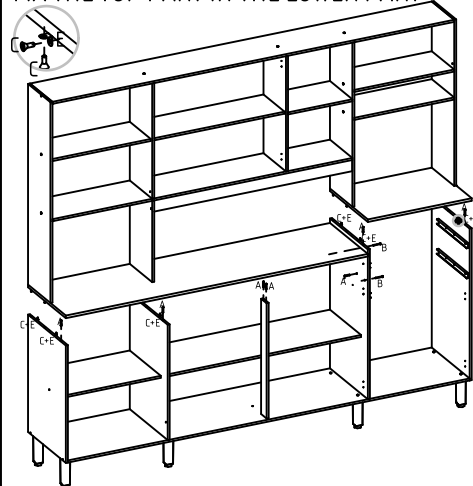
05° PASSO
 FIXAR O CHAPÉU E AS LATERAIS SUPERIORES
 FIJAR EL TOPO Y LAS LATERALES SUPERIORES
 FIX THE TOP AND TOP SIDES



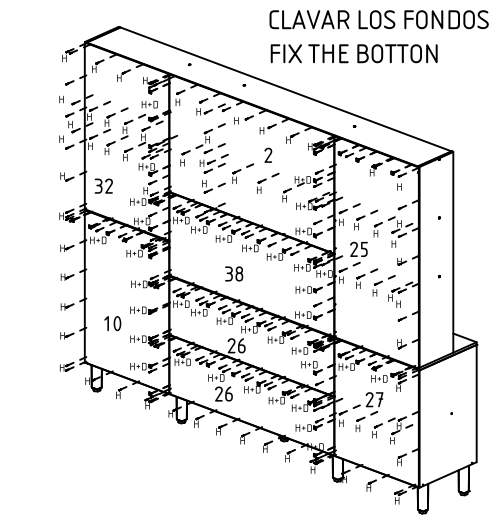
06° PASSO
 FIXAR OS TAMPOS
 FIJAR LAS CUBIERTAS
 FIX THE TOPS



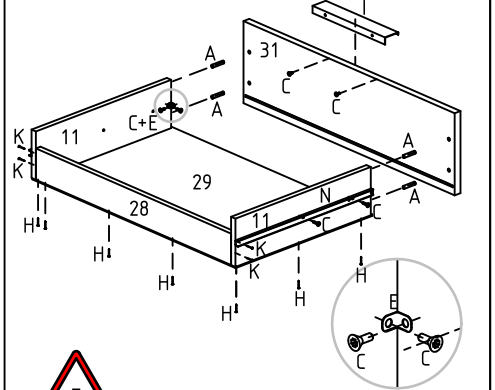
07° PASSO
 FIXAR A PARTE SUPERIOR NA INFERIOR
 FIJAR LA PARTE SUPERIOR EN LA INFERIOR
 FIX THE TOP PART IN THE LOWER PART



08° PASSO
 PREGAR OS FUNDOS
 CLAVAR LOS FONDOS
 FIX THE BOTTOM

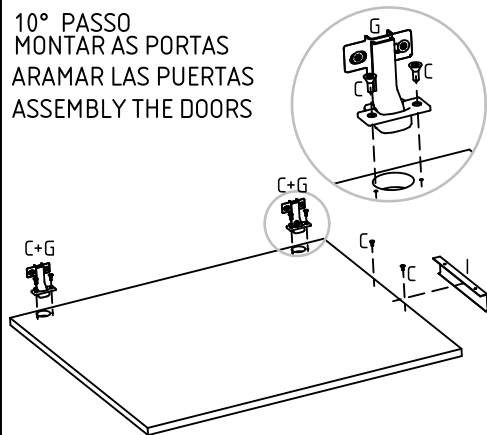


09° PASSO
 MONTAR AS GAVETAS
 ARMAR LOS CAJONES
 ASSEMBLY THE DRAWER

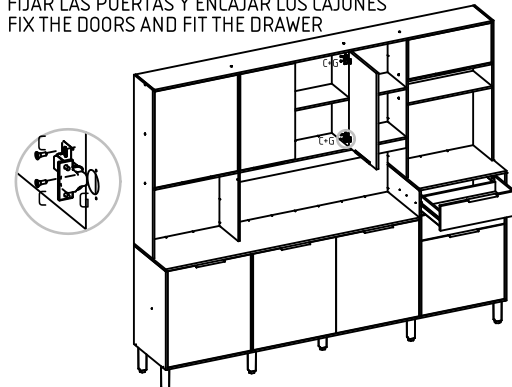


!
 ESQUADREJAR A GAVETA
 PARA GARANTIR O ALINHAMENTO

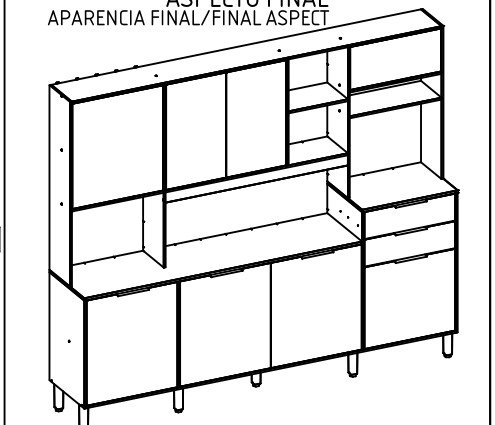
10° PASSO
 MONTAR AS PORTAS
 ARMAR LAS PUERTAS
 ASSEMBLY THE DOORS



11° PASSO
 FIXAR AS PORTAS E ENCAIXAR AS GAVETAS
 FIJAR LAS PUERTAS Y ENCAJAR LOS CAJONES
 FIX THE DOORS AND FIT THE DRAWER



ASPECTO FINAL
 APARENCIA FINAL/FINAL ASPECT



Agora que você já comprou o seu móvel, ele merece ser montado do jeito certo.

Erros de montagem causam mais de **60%** dos danos em móveis.

Por que contratar?

Tranquilidade do **início ao fim** da montagem



PROFISSIONAIS QUALIFICADOS

Especialistas certificados na **MadeiraMadeira Serviços**.



FERRAMENTAS PROFISSIONAIS

que **protegem** seus móveis.



AGENDAMENTO EM 24 HORAS

escolha a data e o turno **ideais para** você.



GARANTIA DE 3 MESES

de cobertura **completa**.

Mais de 1 MILHÃO DE MONTAGENS
★ com avaliação **4.7** ★

Mariana S., São Paulo

"Chegaram no horário e montaram tudo rapidamente. Serviço incrível!"



Carlos R., Belo Horizonte

"Tentei montar sozinho e foi um desastre. Com a **MadeiraMadeira Serviços** ficou perfeito."



Ana P., Rio de Janeiro

"Agendamento ágil e **montagem pontual e perfeita**. Recomendo demais!"



Agende agora pelo QR Code

Madeira**Madeira** Serviços · Atendimento em todo o Brasil



Escaneie o QRCode