

**Cadeira
Miami**

Como trocar seu produto

Se seu produto chegou com algum defeito você tem 7 dias para solicitar a troca. Você vai precisar:

- 1 Ter em mãos as fotos das peças com defeito; descrição; código (como está aqui no manual) e quantidade de peças com defeito.
- 2 Acesse o chat em nosso site.
- 3 Selecione o seu pedido, e depois a opção “Quero trocar um produto”.
- 4 Pronto, agora é só preencher as informações e enviar. Entraremos em contato por e-mail para te dar todas as instruções.

Dicas para prolongar a vida útil do móvel

- 1 Retire o pó com uma flanela seca, depois use um pano macio, levemente umedecido com água. Pode utilizar detergente neutro ou sabão neutro.
- 2 Reaperte os parafusos de tempos em tempos para garantir a estabilidade e durabilidade.
- 3 O acabamento do seu produto pode ser danificado pela falta de ventilação e excesso de calor.

Qualquer dúvida sobre os nossos produtos você pode entrar em contato pelo nosso canal de atendimento:

<https://www.madeiramadeira.com.br/central-de-ajuda>

Para mais dicas amigas e inspirações de decoração acesse:

<https://www.madeiramadeira.com.br/central-de-dicas>

Siga MadeiraMadeira:







Para a montagem do produto você vai precisar de:



- ✓ Confira as peças, componentes e se possui as ferramentas necessárias para a montagem
- ✓ Para proteger seu móvel, coloque as peças sobre um tapete.
- ✓ Para realizar a montagem, é necessário 1 pessoa.
Convide sua família e amigos para montar com você.

LISTA DE FERRAGENS

REF.	Cód.	DESCRIÇÃO	ILUSTRAÇÃO	QTD.
A	4894	Anel Fixador com Porca Ø 18mm		16
B	19936	Arruela 1/4		08
C	10620	Cantoneira 2 furos metálica		04
D	5019	Chapa Reta 10 Furos		04
E	10651	Parafuso Ø 1/4x60 cabeça sextavada		08
F	10654	Parafuso Ø 1/4x90 cabeça sextavada		08
G	10680	Parafuso Ø 4x50 Philips cabeça chata		04
H	10696	Parafuso Ø 7x40 cabeça sextavada		04

I	10708	Sapata Redonda		08
J	10736	Tapa Furo Ø 8mm		04
L	10655	Parafuso Ø 3,5x12 Philips cabeça chata		72
M	21531	Cantoneira 04 furos metálica		04

LISTA DE PEÇAS

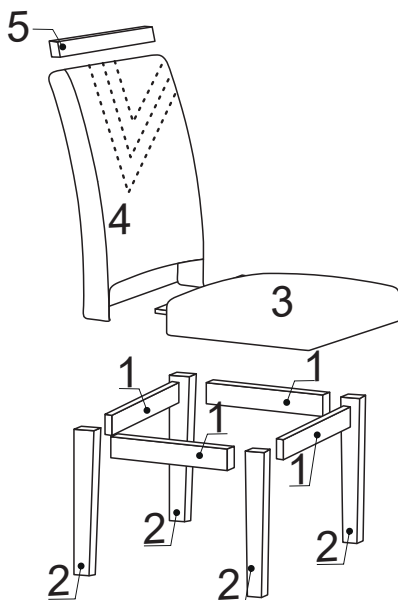
PEÇAS POR VOLUME

CAIXA DE PÉS

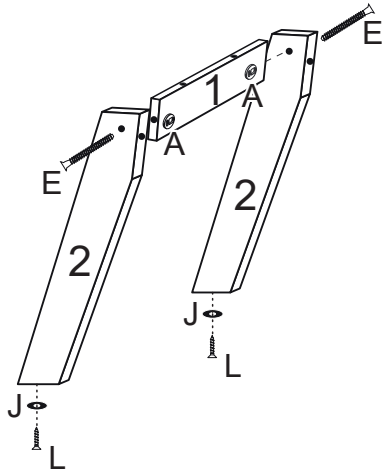
Nº PEÇA	Cód IND	DESCRIÇÃO	QTD	DIMENSÕES (mm)			PESO KG
				COMP	LARG	ESP	
1	18208	Pinázio	04	325	58	25	2,56
2	19031	Pés da Cadeira	04	430	55	25	2,80
5	18314	Aplique Sup.	01	385	30	25	0,40

CAIXA DE ASSENTO/ENCOSTO

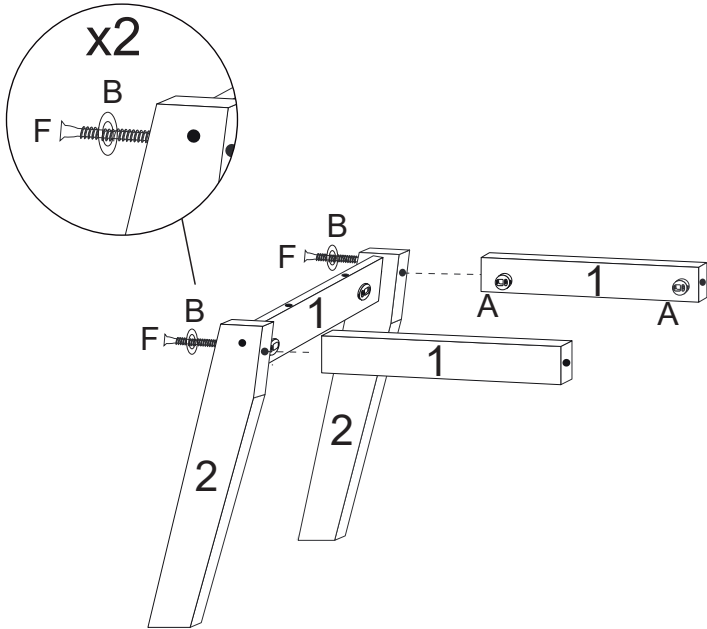
Nº PEÇA	Cód IND	DESCRIÇÃO	QTD	DIMENSÕES (mm)			PESO KG
				COMP	LARG	ESP	
3	18265	Assento	04	460	420	105	1,95
4	18266	Encosto	04	603	415	80	2,29



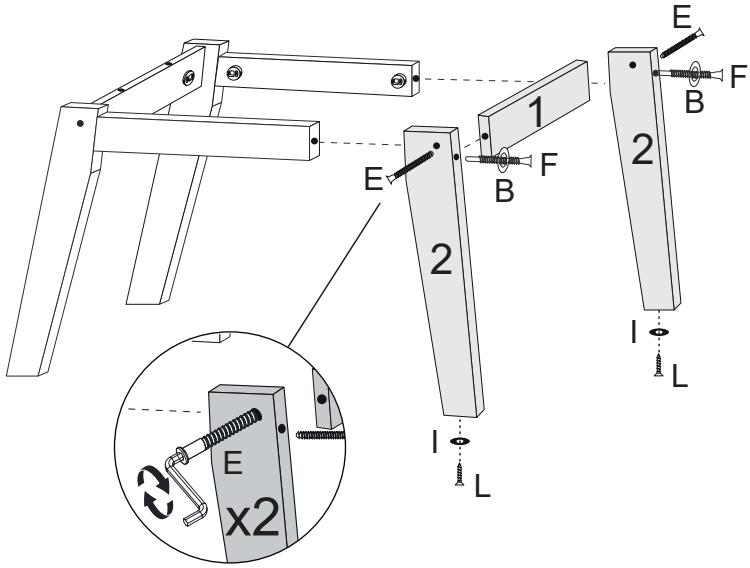
1



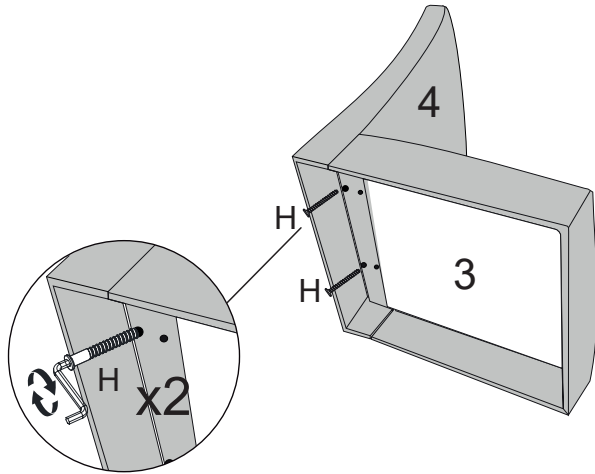
2



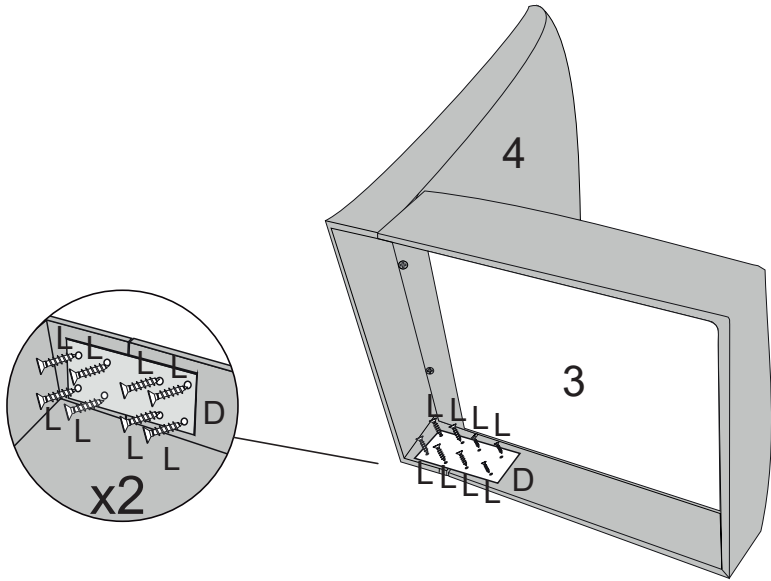
3



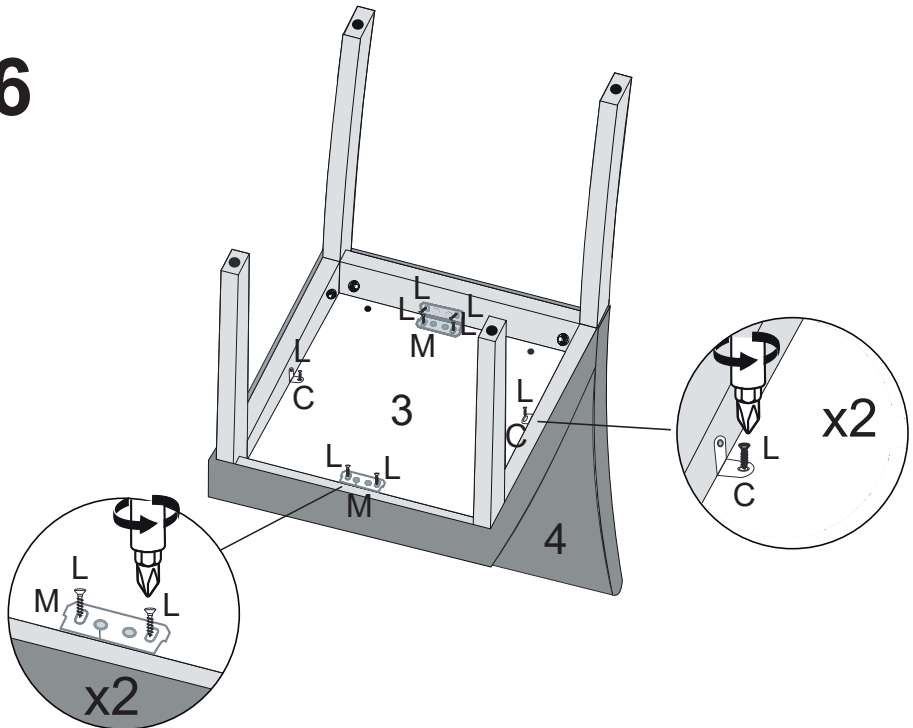
4



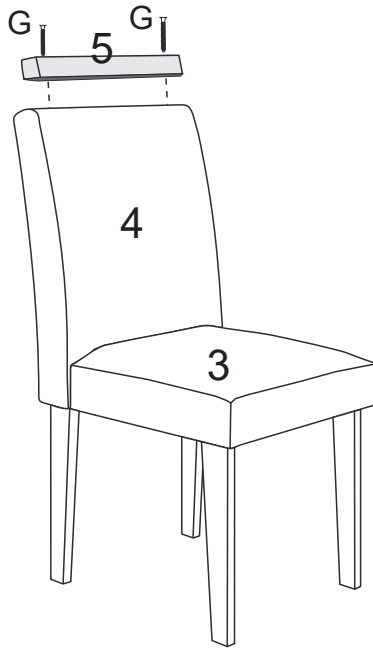
5



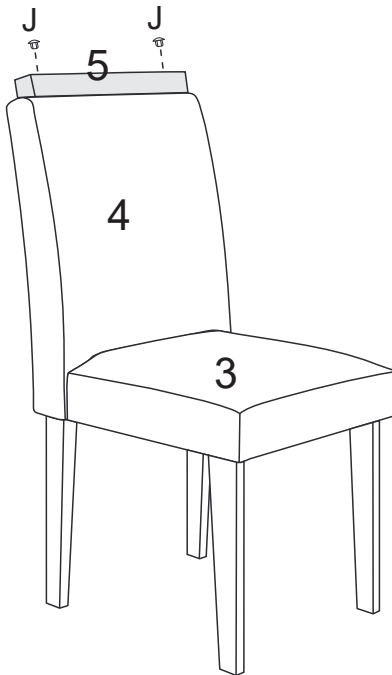
6

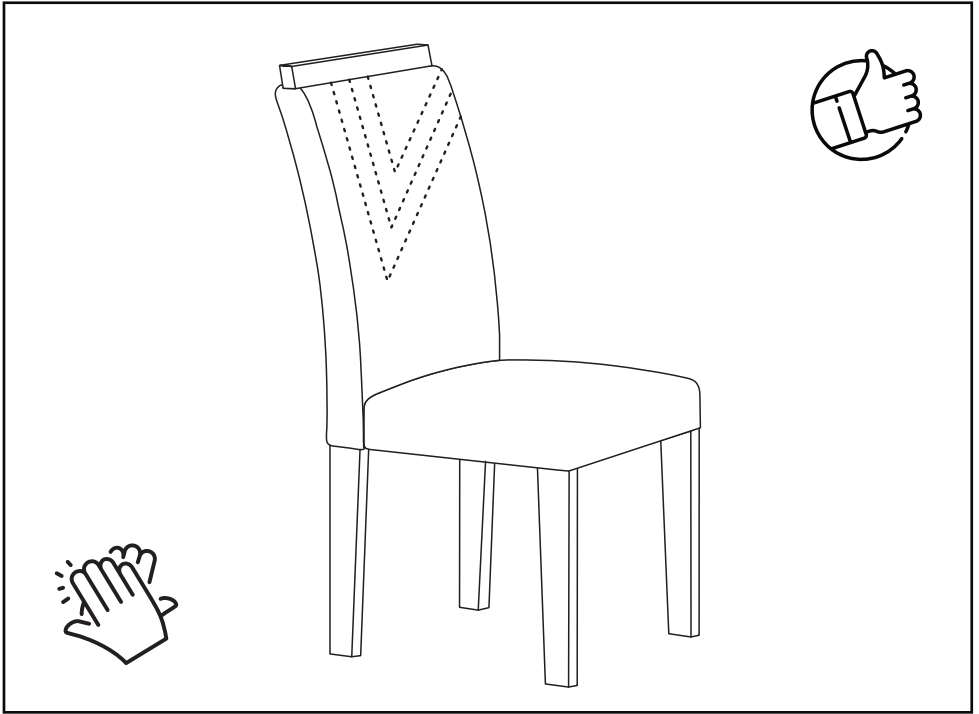


7



8





yes casa

V.01