

## **Mesa de Jantar Miami**

## Como trocar seu produto

Se seu produto chegou com algum defeito você tem 7 dias para solicitar a troca. Você vai precisar:

- 1 Ter em mãos as fotos das peças com defeito; descrição; código (como está aqui no manual) e quantidade de peças com defeito.
- 2 Acesse o chat em nosso site.
- 3 Selecione o seu pedido, e depois a opção “Quero trocar um produto”.
- 4 Pronto, agora é só preencher as informações e enviar. Entraremos em contato por e-mail para te dar todas as instruções.

## Dicas para prolongar a vida útil do móvel

- 1 Retire o pó com uma flanela seca, depois use um pano macio, levemente umedecido com água. Pode utilizar detergente neutro ou sabão neutro.
- 2 Reaperte os parafusos de tempos em tempos para garantir a estabilidade e durabilidade.
- 3 O acabamento do seu produto pode ser danificado pela falta de ventilação e excesso de calor.

Qualquer dúvida sobre os nossos produtos você pode entrar em contato pelo nosso canal de atendimento:

**<https://www.madeiramadeira.com.br/central-de-ajuda>**

Para mais dicas amigas e inspirações de decoração acesse:

**<https://www.madeiramadeira.com.br/central-de-dicas>**

Siga MadeiraMadeira:



**Para a montagem do produto você vai precisar de:**



- ✓ Confira as peças, componentes e se possui as ferramentas necessárias para a montagem
- ✓ Para proteger seu móvel, coloque as peças sobre um tapete.
- ✓ Para realizar a montagem, é necessário 1 pessoa.  
Convide sua família e amigos para montar com você.

## LISTA DE FERRAGENS

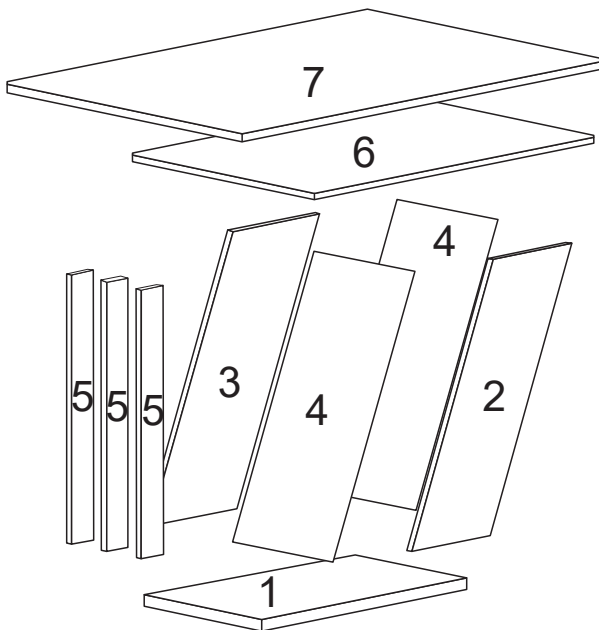
REF.	Cód.	DESCRIÇÃO	ILUSTRAÇÃO	QTD.
A	10686	Parafuso Ø 5x70 Philips c/chata		07
B	10676	Parafuso Ø 4x40 Philips c/chata		10
C	10656	Parafuso Ø 3,5x14 Philips c/chata		04
D	10665	Parafuso Ø 3,5x30 Philips c/chata		06
E	10708	Sapata Redonda 22mm preta		04

# LISTA DE PEÇAS

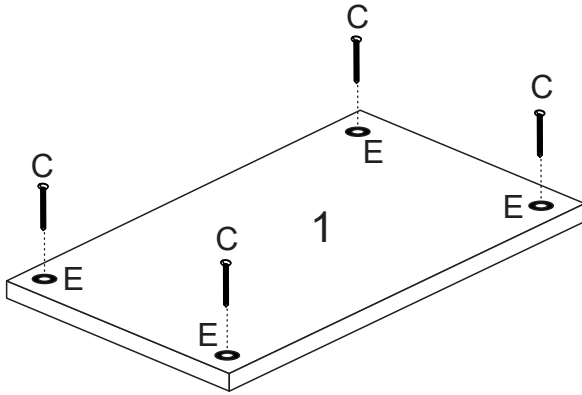
## PEÇAS POR VOLUME

### CAIXA DE BASE

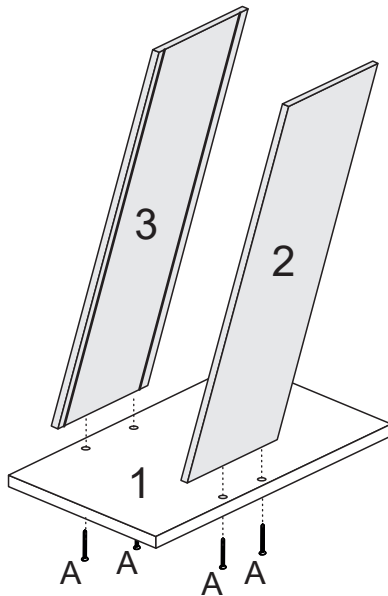
Nº PEÇA	Cód IND	DESCRIÇÃO	QTD	DIMENSÕES (mm)			PESO KG
				COMP	LARG	ESP	
1	20580	Base	01	680	400	25	4,70
2	20581	Lateral Ex. Dir.	01	879	240	15	1,80
3	20630	Lateral Ex. Esq.	01	879	240	15	1,80
4	20582	Lateral Interna	02	786	354	3	0,40
5	20583	Aplique	03	725	70	15	1,80
6	20632	Suporte Tampo	01	680	380	12	1,95
7	20376	Tampo	01	1200	800	25	15,9



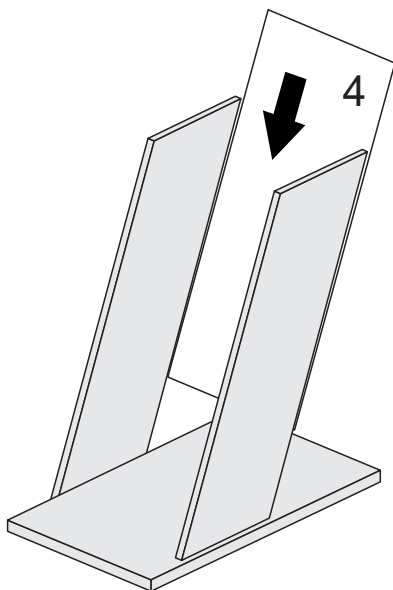
# 1



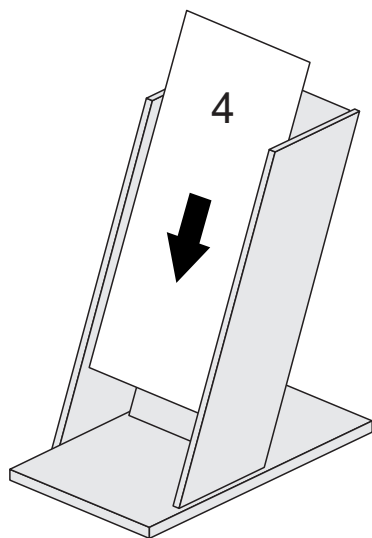
# 2



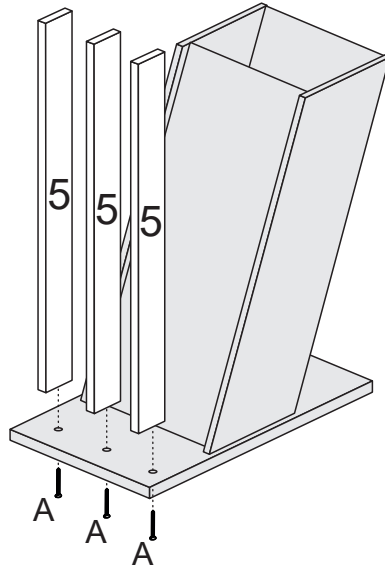
**3**



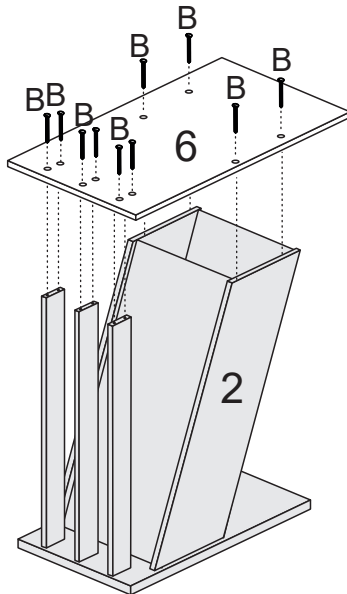
**4**



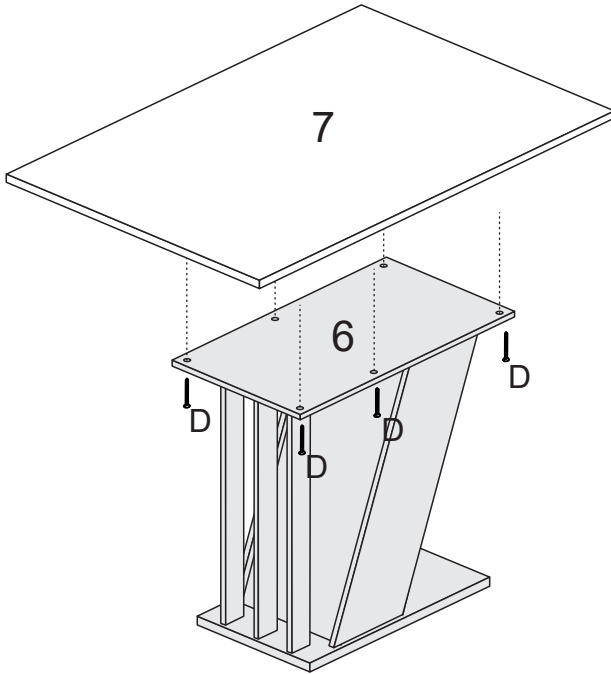
# 5



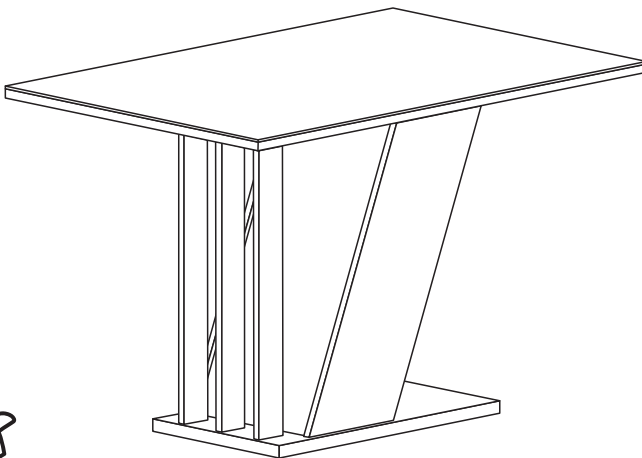
# 6



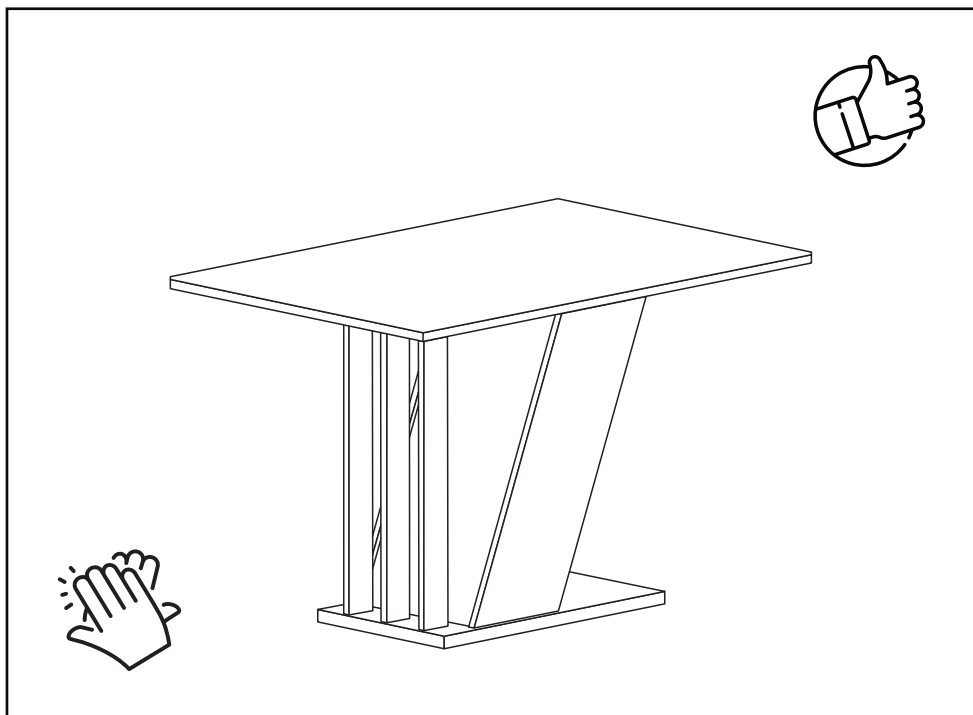
7



8







**yes casa**

V.01