

# Manual de Instruções

## Toalheiro Elétrico



Nenhuma parte desta publicação pode ser reproduzida, arquivada ou transmitida de qualquer modo ou por qualquer outro meio, seja este eletrônico, seja mecânico, seja de fotocópia, seja de gravação, sejam outros, sem prévia autorização, por escrito, da **SOUZA&JATOBÁ UTENSÍLIOS ELÉTRICOS LTDA.**

Esta publicação trata-se do Manual de Instruções dos **TOALHEIROS TÉRMICOS** em conformidade com as normas técnicas aplicáveis **ABNT NBR, ISO e IEC.**

Todos os direitos desta edição estão reservados à:

**SOUZA&JATOBÁ UTENSÍLIOS ELÉTRICOS LTDA**

CNPJ: 46.717.358/0001-30

Endereço: Av. Rebouças, 4121 - Vila Juliana

Cep: 13171-150 - Sumaré- SP

site: [www.electrowood.com.br](http://www.electrowood.com.br)

<b>1. CONSIDERAÇÕES INICIAIS .....</b>	<b>4</b>
<b>2. RECOMENDAÇÕES DE SEGURANÇA .....</b>	<b>4</b>
<b>3. CARACTERÍSTICAS TÉCNICAS .....</b>	<b>5</b>
3.1 PRINCIPAIS DIMENSÕES E PONTOS DE FIXAÇÃO .....	5
3.1.1 Toalheiro Pequeno Parede .....	5
3.1.2 Toalheiro Pequeno Parede 2 .....	6
3.1.3 Toalheiro Pequeno Portátil .....	6
3.1.4 Toalheiro Médio Parede .....	7
3.1.5 Toalheiro Médio Parede 2 .....	7
3.1.6 Toalheiro Médio Portátil .....	8
3.1.7 Toalheiro Grande Parede 2 .....	8
<b>4. EMBALAGEM .....</b>	<b>9</b>
<b>5. DESCRIÇÃO .....</b>	<b>9</b>
5.1 Toalheiros Pequeno e Médio de Parede .....	9
5.2 Toalheiros Pequeno e Médio Portáteis .....	10
5.3 Toalheiros Pequeno, Médio e Grande Parede 2.....	10
<b>6. MONTAGEM E INSTALAÇÃO .....</b>	<b>11</b>
6.1 Instalação dos Toalheiros Pequeno e Médio Parede.....	11
6.2 Montagem dos Toalheiros Pequeno e Médio Portáteis .....	13
6.3 Montagem e Instalação dos Toalheiros Pequeno, Médio e Grande Parede 2....	14
<b>7. UTILIZAÇÃO .....</b>	<b>17</b>
<b>8. LIMPEZA .....</b>	<b>17</b>
<b>9. PROBLEMAS E SOLUÇÕES .....</b>	<b>18</b>
<b>10. GARANTIA .....</b>	<b>18</b>
<b>11. ASSISTÊNCIA TÉCNICA .....</b>	<b>18</b>

## 1. CONSIDERAÇÕES INICIAIS

Este manual é parte integrante deste equipamento e deve ser conservado com atenções especiais, pois por meio dele é possível o esclarecimento de dúvidas de instalações, utilização, limpeza e demais informações que orientam o usuário e técnico responsável pela montagem.

Deve ser lido inteiramente, respeitando as normas técnicas de segurança, citadas ao longo deste documento.

Ao desembalar o produto, observar se há algum dano produzido durante seu transporte, caso haja, é responsabilidade do usuário comunicar diretamente ao fornecedor.

## 2. RECOMENDAÇÕES DE SEGURANÇA

Para evitar riscos de acidentes, choques elétricos ou ferimentos, ao montar, instalar e usar o Toalheiro Térmico, **OBSERVAR** as precauções prescritas abaixo e **SEGUIR** rigorosamente todas as advertências:

- Este equipamento **NÃO PODE SER** manuseado por pessoas com limitações das capacidades físicas, sensoriais ou mentais – **ESPECIALMENTE CRIANÇAS** – que impedem a utilização correta dele;
- Este equipamento **NÃO PODE SER** manuseado por pessoas desprovidas de experiência ou conhecimentos mínimos de uso, instalação e limpeza;
- **ASSEGARAR** que crianças sejam supervisionadas por um adulto responsável quando no ambiente em que o equipamento está instalado;
- **NUNCA SUBIR** no equipamento e **NÃO UTILIZAR** os tubos redondos/divisões como degraus de escada;
- **NUNCA** jogar água ou quaisquer outros líquidos diretamente no equipamento. O Toalheiro Térmico **NÃO** é à prova d'água;
- **NÃO USAR** abrasivos, palha de aço ou produtos químicos para limpeza do equipamento;
- **NÃO MANUSEAR** ou **LIMPAR** o equipamento enquanto ligado ou quente;
- **RISCO DE CHOQUE ELÉTRICO: INSTALAR** o Toalheiro Térmico de modo que o Interruptor Liga/Desliga **NÃO** seja tocado por uma pessoa durante a utilização do chuveiro ou da banheira. **INSTALAR** numa distância segura para evitar acidentes (mínimo 600 mm / 60 cm);
- **NÃO UTILIZAR** o equipamento em ambientes muito pequenos e/ou fechados. **PERMITIR** uma ventilação adequada;
- **UTILIZAR SOMENTE** para **SECAR** toalhas. Este equipamento **NÃO** é destinado para aquecimento de ambientes;
- **CERTIFICAR** que a voltagem da tomada em que o equipamento será ligado é a mesma do Toalheiro: **127** ou **220 V**. Inclusive para equipamento **BIVOLT**;
- **ATERRAR** a tomada na qual o equipamento será conectado.

### 3. CARACTERÍSTICAS TÉCNICAS

Toalheiro Bivolt/Chave Seletora	Potência Nominal	Tensão <sup>1</sup>	Temperatura	Pintura
4 barras de parede	33W	127V	45 °C	Cores Variadas
	48W	220V		
9 barras de parede	65W	127V		
	96W	220V		
Toalheiro de chão 8 barras	65W	127V		
	96W	220V		
Toalheiro 10 barras de parede	93W	127V		
	148W	220V		

<sup>1</sup> Frequência: 60 Hz

### 3.1 PRINCIPAIS DIMENSÕES E PONTOS DE FIXAÇÃO

#### 3.1.1 Toalheiro Pequeno Parede

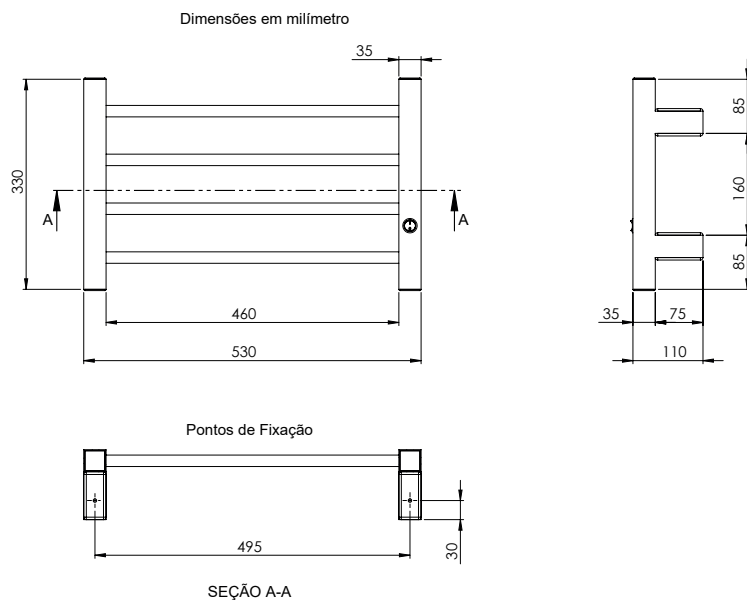


Figura 1 – Principais Dimensões e Pontos de Fixação

### 3.1.2 Toalheiro Pequeno Parede 2

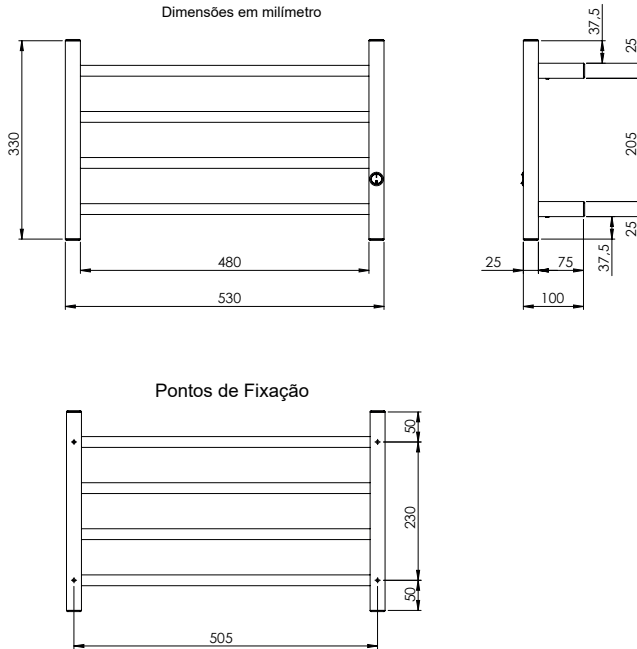


Figura 2 – Principais Dimensões e Pontos de Fixação

### 3.1.3 Toalheiro Pequeno Portátil

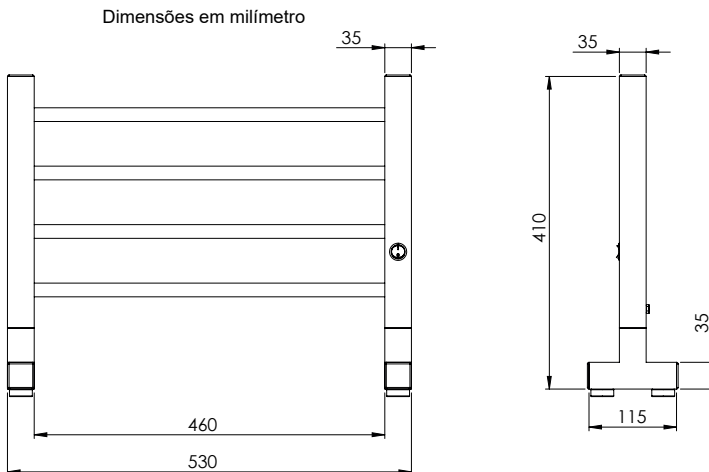


Figura 3 – Principais Dimensões

### 3.1.4 Toalheiro Médio Parede

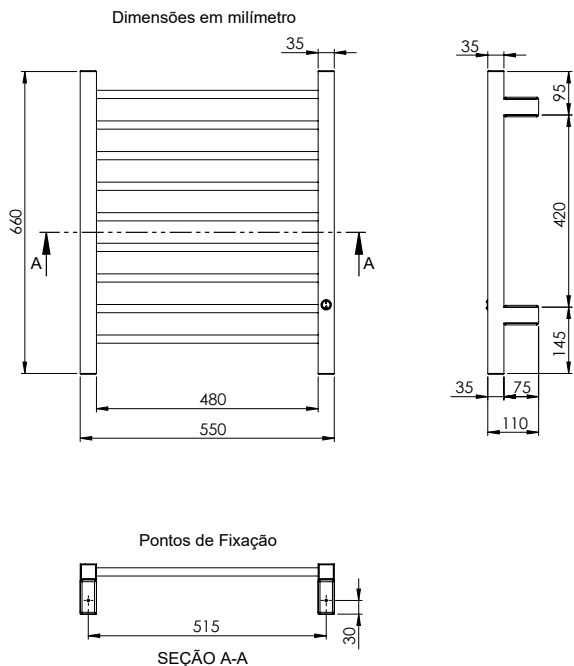


Figura 4 – Principais Dimensões e Pontos de Fixação

### 3.1.5 Toalheiro Médio Parede 2

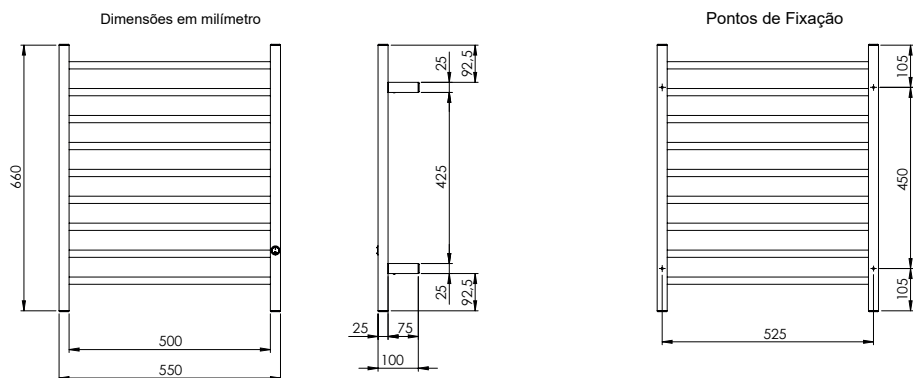


Figura 5 – Principais Dimensões e Pontos de Fixação

### 3.1.6 Toalheiro Médio Portátil

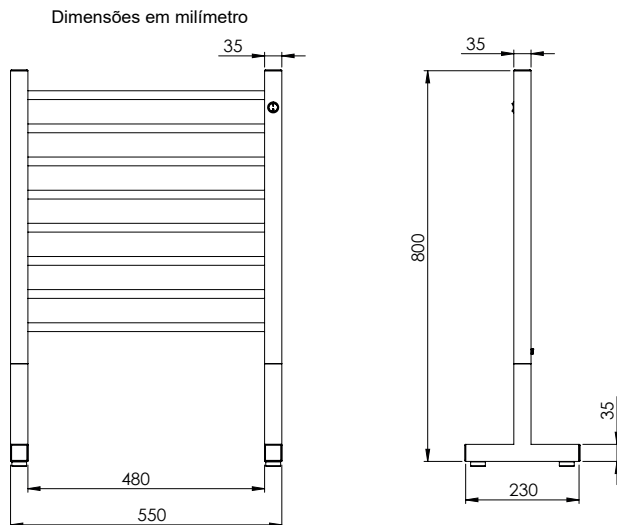


Figura 6 – Principais Dimensões

### 3.1.7 Toalheiro Grande Parede 2

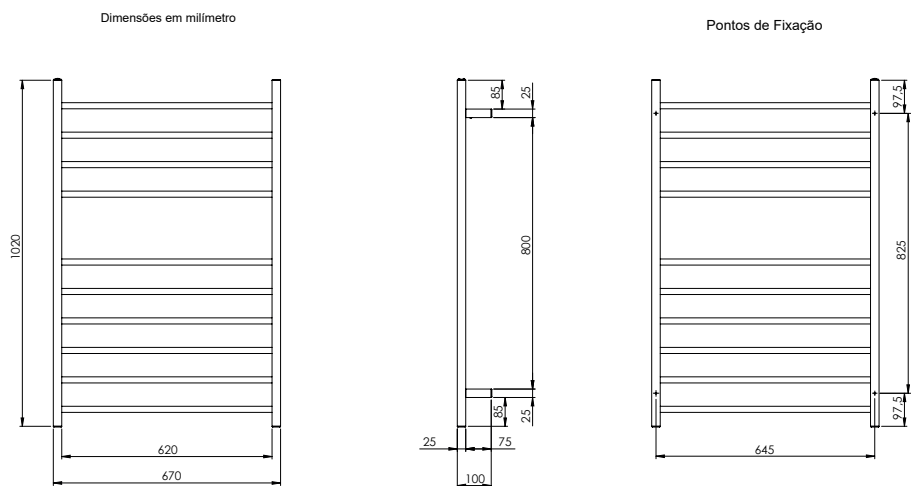


Figura 7 – Principais Dimensões e Pontos de Fixação



## 4. EMBALAGEM

Tabela 1 – Componentes incluídos na embalagem de cada Toalheiro Térmico

MODELO	COMPONENTE	QUANT.
Toalheiro Pequeno Parede Toalheiro Médio Parede	Parafuso Escápula M5 x 70 mm	2
	Bucha S6	2
	Toalheiro	1
Toalheiro Pequeno Portátil Toalheiro Médio Portátil	Parafuso Sextavado M6 x 12 mm	2
	Base	2
	Toalheiro	1
Toalheiro Pequeno Parede 2 Toalheiro Médio Parede 2 Toalheiro Grande Parede 2	Tubo de Apoio	4
	Parafuso Philips M6 x 30 mm - Espaçador	4
	Espaçador de Náilon	4
	Parafuso Philips M6 x 30 mm - Parede	2
	Bucha S6	2
	Parafuso de Pressão Allen M5 x 8 mm	4
	Chave Allen 2 mm	1
Toalheiro	1	

## 5. DESCRIÇÃO

### 5.1 Toalheiros Pequeno e Médio de Parede

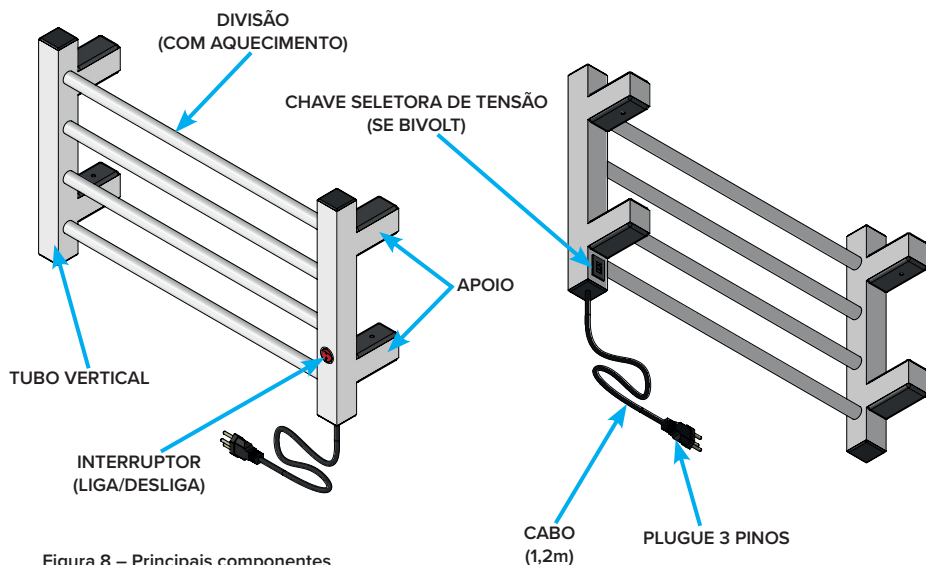


Figura 8 – Principais componentes

## 5.2 Toalheiros Pequeno e Médio Portáteis

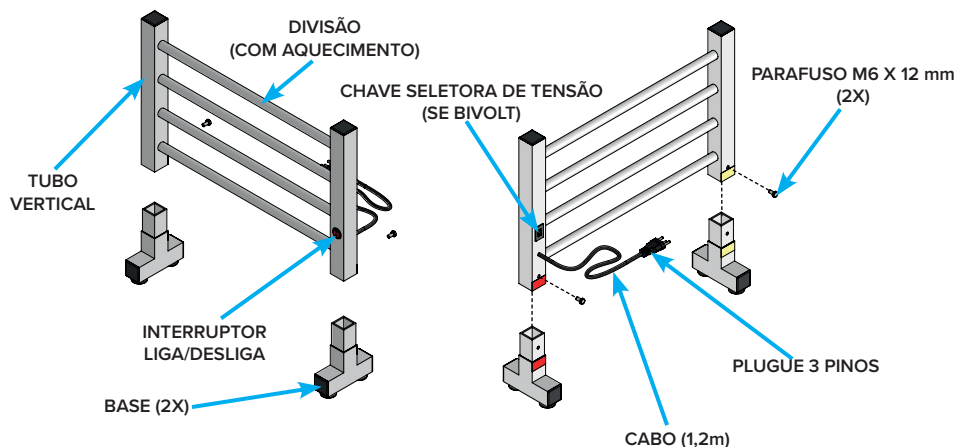


Figura 9 – Principais componentes

## 5.3 Toalheiros Pequeno, Médio e Grande Parede 2

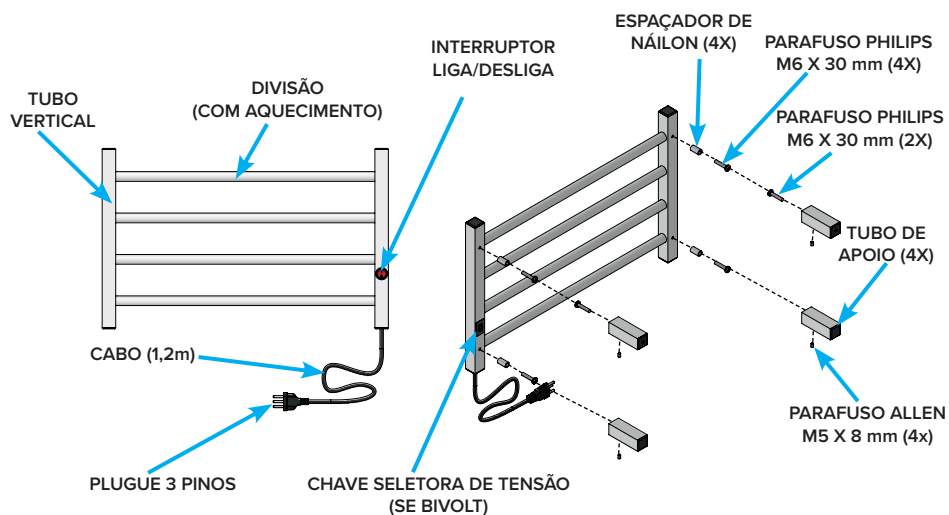


Figura 10 – Principais componentes

## 6. MONTAGEM E INSTALAÇÃO

### 6.1 Instalação dos Toalheiros Pequeno e Médio Parede

- Ferramentas necessárias (**não inclusas na embalagem**):
- Trena
- Nível
- Furadeira elétrica
- Broca Ø 6 mm
- Lápis ou caneta

#### **PROCEDIMENTO** (Toalheiro Pequeno como exemplo):

**1. VERIFICAR** as dimensões dos pontos de fixação do Toalheiro a ser instalado. **CONSULTAR** as Subseções 3.1.1 e 3.1.4 para os Toalheiros Pequeno e Médio respectivamente;

**2.** Na parede seleccionada para a instalação, **MARCAR** com lápis ou caneta a posição dos furos dos pontos de fixação conforme o Modelo do Toalheiro. **UTILIZAR** o nível e a trena para os corretos nivelamento e posicionamento (Figura 11);

**3. CERTIFICAR** que, na posição dos furos, não há passagem de conduítes de energia, tubulação de água etc. para evitar acidentes;

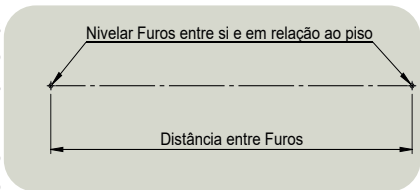


Figura 11 – Marcação dos furos

**4. UTILIZAR** a furadeira com a broca Ø6 mm instalada para realizar os furos (Figura 12);

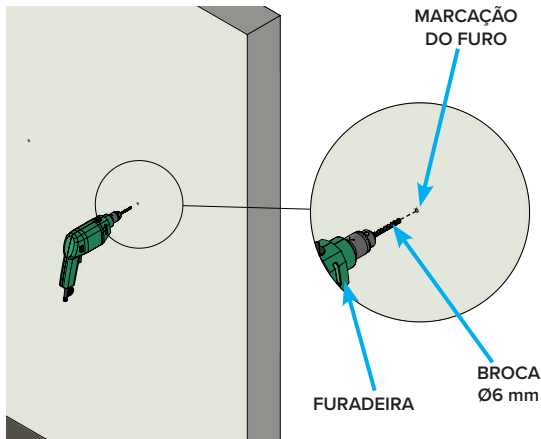


Figura 12 – Furos na parede

**5. INSTALAR** as duas Buchas S6 nos furos da parede (Figura 13);

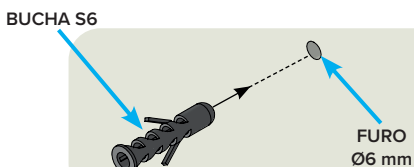


Figura 13 – Instalação das Buchas S6

**6. INSTALAR** os Parafusos Escápula M5 x 70 mm nas Buchas S6. Rosquear até a profundidade adequada para a instalação do Toalheiro – aproximadamente 35 mm (Figura 14);

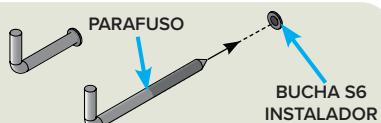


Figura 14 – Instalação dos Parafusos Escápula M5 x 70 mm

**7. ALINHAR** os furos dos apoios do Toalheiro nos Parafusos Escápula M5 x 70 mm e **INSTALAR** o Toalheiro. A correta instalação do Toalheiro se dá quando todos os 4 (quatro) apoios tocam a parede simultaneamente (Figura 15).

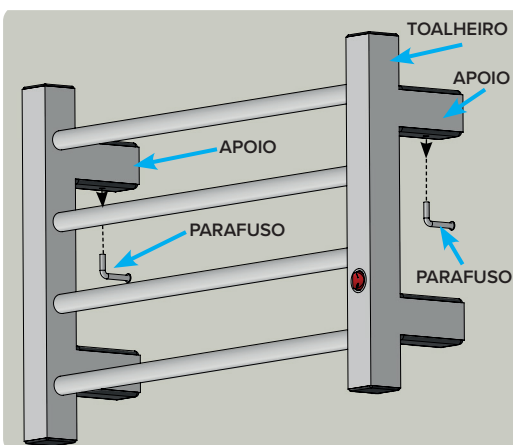


Figura 15 – Instalação do Toalheiro nos Parafusos Escápula

**8.** A instalação do Toalheiro pode ser de forma convencional – Interruptor no lado direito inferior – ou invertido – Interruptor no lado esquerdo superior – conforme a necessidade do usuário para o acesso ao Interruptor Liga/Desliga ou acesso à tomada elétrica (Figura 16).

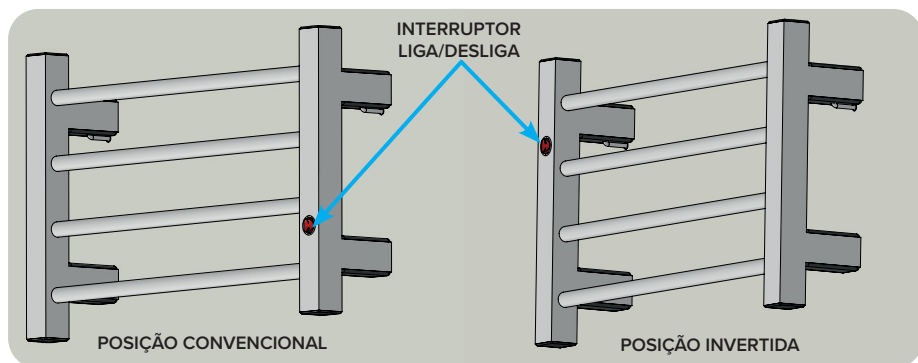


Figura 16 – Posição de instalação do Toalheiro

## 6.2 Montagem dos Toalheiros Pequeno e Médio Portáteis

Ferramenta necessária (não inclusa na embalagem):

- Chave Fixa 10 mm

**PROCEDIMENTO** (Toalheiro Médio como exemplo):

**1. RETIRAR** os Parafusos Sextavados M6 x 12 mm pré-instalados no Toalheiro (Figura 17);

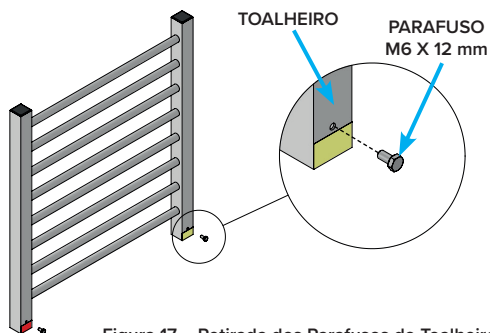


Figura 17 – Retirada dos Parafusos do Toalheiro

**2. ALINHAR** os tubos verticais do Toalheiro com os tubos das Bases. **INSTALAR** a Base com marcação Amarela no tubo vertical com marcação amarela do Toalheiro. Da mesma forma, com a Base e tubo vertical com marcação vermelha (Figura 18);

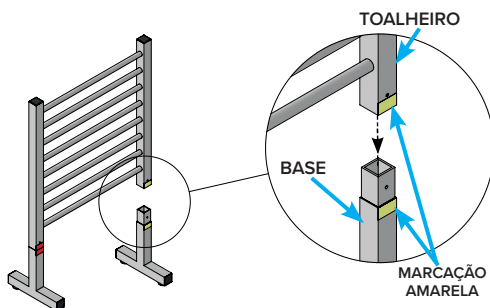


Figura 18 – Instalação das Bases no Toalheiro

**3. INSTALAR** os Parafusos Sextavados M6 x 12 mm nos respectivos furos e **APERTAR** adequadamente (Figura 19);

**4. O Toalheiro Portátil** pode ser utilizado numa bancada ou piso conforme necessidade do usuário, dimensões da bancada e do equipamento. Verificar as dimensões do Toalheiro nas Subseções 3.1.3 e 3.1.6.

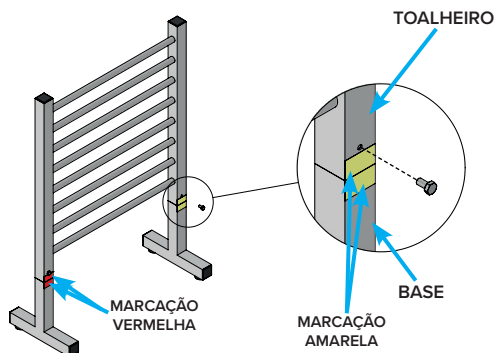


Figura 19 – Instalação dos Parafusos no Toalheiro

### 6.3 Montagem e Instalação dos Toalheiros Pequeno, Médio e Grande Parede 2

Ferramentas necessárias (não inclusas na embalagem):

- Trena
- Nível
- Furadeira elétrica
- Broca Ø6 mm
- Lápis ou caneta
- Chave Philips 6 mm

#### **PROCEDIMENTO** (Toalheiro Grande como exemplo):

**1. VERIFICAR** as dimensões dos pontos de fixação do Toalheiro a ser instalado. **CONSULTAR** as Subseções 3.1.2, 3.1.5 e 3.1.7 para os Toalheiros Pequeno, Médio e Grande respectivamente;

**2.** Na parede selecionada para a instalação, **MARCAR** com lápis ou caneta a posição dos furos dos pontos de fixação conforme o Modelo do Toalheiro. **UTILIZAR** o nível e a trena para os corretos nivelamento e posicionamento (Figura 20);

**3. CERTIFICAR** que, na posição das furações, não há passagem de conduítes de energia, tubulação de água etc. para evitar acidentes;

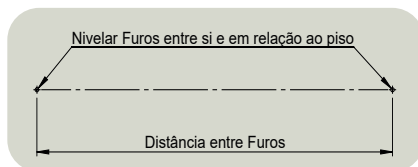


Figura 20 – Marcação dos furos

**4.UTILIZAR** a furadeira com a broca Ø6 mm instalada para realizar os furos (Figura 21);

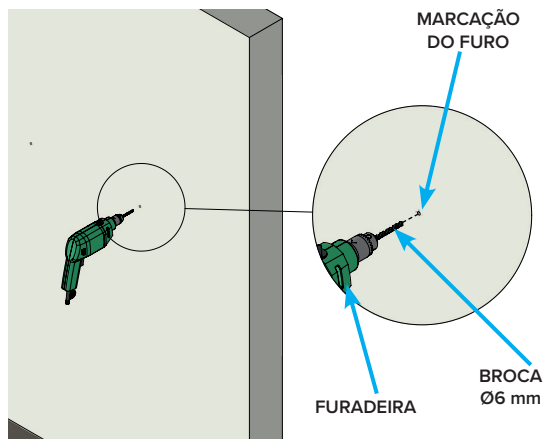


Figura 21 – Furos na parede

**5. INSTALAR** as duas Buchas S6 nos furos da parede (Figura 22);

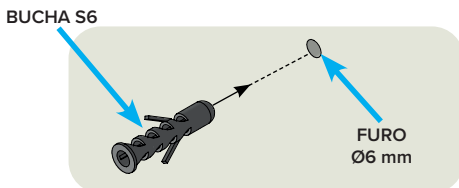


Figura 22 – Instalação das buchas S6

**6. INSTALAR** os 2 (dois) Tubos de Apoio nos furos da parede. Utilizando a Chave Philips, APERTAR adequadamente os Parafusos M6 x 30 mm (Figura 23);

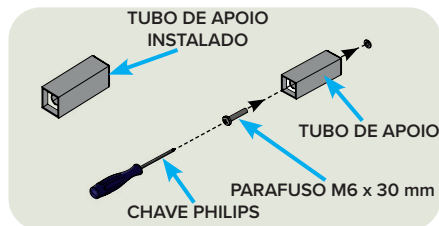


Figura 23 – Instalação dos Tubos de Apoio na parede

**7. INSTALAR** os 4 (quatro) Espaçadores de Náilon nos tubos verticais do Toalheiro, utilizando os Parafusos Philips M6 x 30 mm. APERTAR adequadamente (Figura 24);

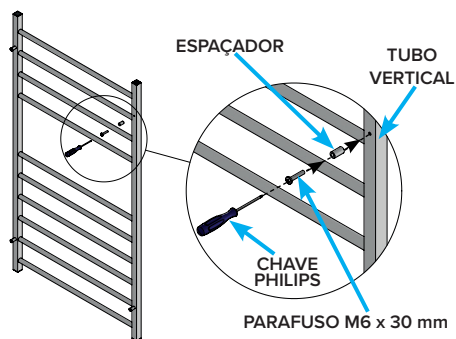


Figura 24 –

Instalação dos Espaçadores de Náilon no Toalheiro

**8. INSTALAR** os 2 (dois) Tubos de Apoio inferiores no Toalheiro alinhando-os com os 2 (dois) Espaçadores de Náilon inferiores. INSTALAR os Parafusos Allen M5 x 8 mm e APERTAR adequadamente com a Chave Allen 2 mm (Figura 25);

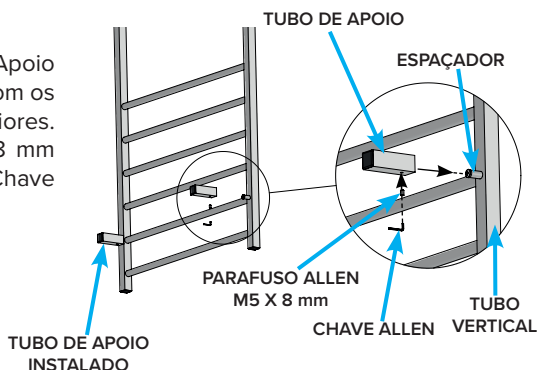


Figura 25 –

Instalação dos Tubos de Apoio inferiores no Toalheiro

**9.** INSTALAR o Toalheiro na parede, alinhando os 2 (dois) Espaçadores de Náilon superiores com os 2 (dois) Tubos de Apoio instalados na parede. INSTALAR os Parafusos Allen M5 x 8 mm e APERTAR com adequadamente com a Chave Allen 2 mm (Figura 26);

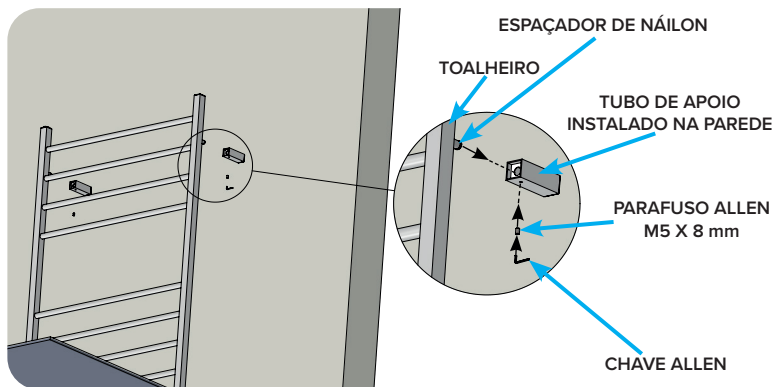


Figura 26 – Instalação do Toalheiro na parede

**10.** A correta instalação do Toalheiro se dá quando todos os 4 (quatro) apoios tocam a parede simultaneamente (Figura 27).

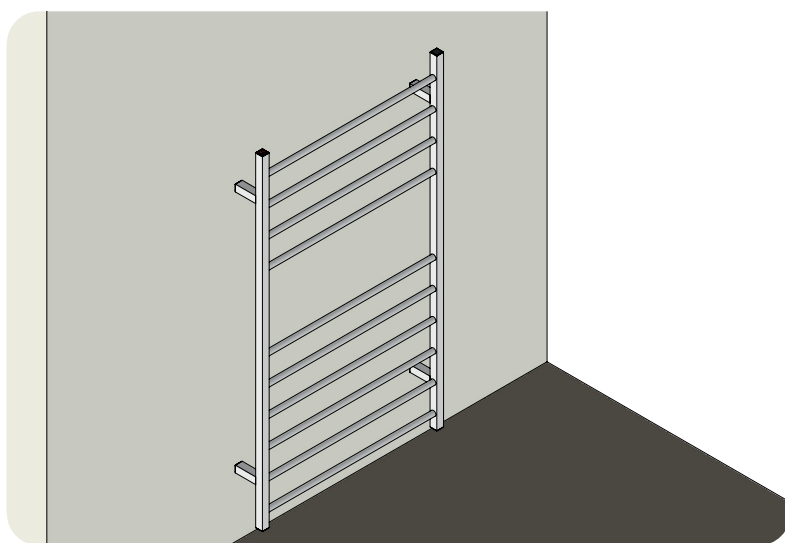


Figura 27 – Posição de instalação do Toalheiro



## 7. UTILIZAÇÃO



### ATENÇÃO! RISCO DE DANO AO EQUIPAMENTO

- Para equipamento de tensão **ÚNICA – 127 ou 220 V – CERTIFICAR** que a tensão da tomada elétrica é a correta para o equipamento.
- Para equipamento **BIVOLT, AJUSTAR** a tensão correta para a tomada aterrada a ser utilizada – **127 ou 220 V** – na **CHAVE SELETORA DE TENSÃO** (Figuras 8, 9 e 10).

Após o Toalheiro instalado e/ou montado, conectar o plugue 3 pinos na tomada elétrica aterrada (10A).

**PRESSONAR** o Interruptor Liga/Desliga para a posição “**I**” para **LIGAR** o Toalheiro Térmico. A luz do Interruptor acenderá, indicando o funcionamento.

Aguardar 15 minutos para o ideal aquecimento e a colocação de toalha(s) no equipamento.

**EVITAR** a colocação de toalha(s) muito úmida(s) – torcê-las se necessário para extrair o excesso de água – e toalha(s) com inúmeras dobras para não dificultar a secagem.

O tempo de secagem total da(s) toalha(s) é de aproximadamente 4 horas.

Para **DESLIGAR** o Toalheiro, **PRESSONAR** o Interruptor Liga/Desliga para a posição “**O**”. A luz do Interruptor apagará, indicando o desligamento.

## 8. LIMPEZA

### Procedimento:

1. **DESCONECTAR** o plugue 3 pinos da tomada aterrada. **NUNCA** limpar o equipamento enquanto estiver conectado à tomada;
2. **AGUARDAR** até que o Toalheiro esteja à temperatura ambiente. **NUNCA** limpar o equipamento enquanto estiver quente;
3. **LIMPAR** o equipamento com pano levemente umedecido e sabão/detergente neutro. **NUNCA LIMPAR** o equipamento com solvente, saponáceo, esponja de aço ou com água corrente;
4. **SECAR** completamente o equipamento com pano seco e macio antes de usar novamente.

## 9. PROBLEMAS E SOLUÇÕES

PROBLEMA	CAUSA	SOLUÇÃO
Equipamento não liga	Falta de energia	Verificar se o equipamento está conectado à rede elétrica
	Tomada com defeito	Solicitar a um electricista o conserto da tomada
Equipamento não aquece	Equipamento desconectado da tomada	Conectar o equipamento à tomada com tensão correta
	Rede elétrica com defeito	Solicitar a um electricista a verificação e o conserto da rede elétrica se o caso
Luz do interruptor não acende	Equipamento desconectado da tomada	Verificar se o equipamento está conectado à rede elétrica
	Equipamento com defeito	Solicitar orientações para a Assistência Técnica

## 10. GARANTIA

Este equipamento tem garantia de fabricação por 1 ano.

Defeitos por mau uso não tem garantia

## 11. ASSISTÊNCIA TÉCNICA

Para a solicitação de uso da Garantia ou problemas com o equipamento, solicitar conforme canais abaixo:



**Souza & Jatobá Utensílios Elétricos Ltda.**

**WhatsApp.:** (19) 98243559

**Telefone.:** (19) 3903-3718





Toalheiros Térmicos

TORNANDO AMBIENTES MAIS ACONCHEGANTES

REVISÃO 0 - JULHO/2025