

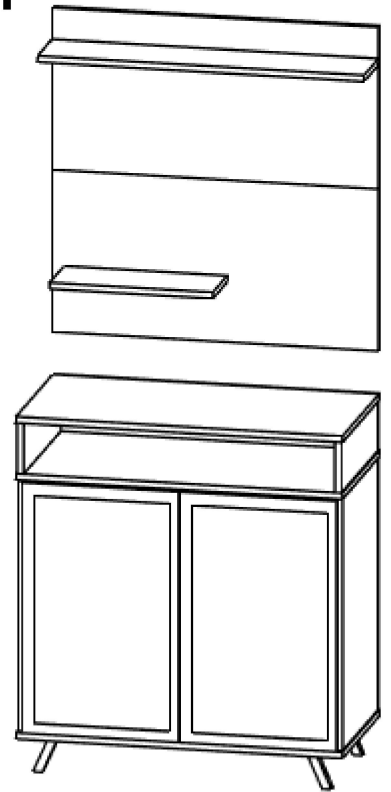


CANTINHO DO CAFÉ STAR

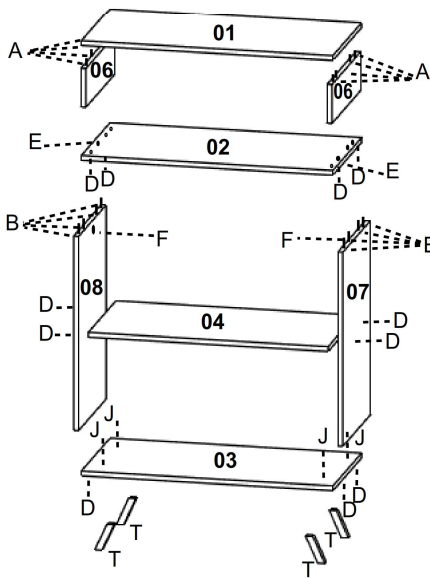
INSTRUÇÃO DE MONTAGEM

Nº	DESCRIÇÃO	QTD
BUFFET		
01	TAMPO SUPERIOR	1
02	TAMPO INFERIOR	1
03	BASE	1
04	PRATELEIRA	1
05	PORTA	2
06	LATERAL SUPERIOR	2
07	LATERAL DIREITA	1
08	LATERAL ESQUERDA	1
09	FUNDO MENOR	1
10	FUNDO MAIOR	2
PAINEL		
11	PAINEL SUPERIOR	1
12	PAINEL INFERIOR	1
13	PRATELEIRA MENOR	1
14	PRATELEIRA MAIOR	1
15	TRAVA VERTICAL	2
16	TRAVA PARADE/PAINEL	2

ITEM	DESCRIÇÃO	QTD
A	CAVILHA ESTRIADA	8
B	CAVILHA 6 X 50	4
C	CAVILHA 6 X 30	8
D	PARAFUSO 5 X 40 ESTRUTURAL	18
E	PINO MINIFIX	4
F	CASTANHA MINIFIX	4
G	DOBRADIÇA	4
H	CALÇO	4
I	PARAFUSO 3,5 X 12 CHATO	26
J	PARAFUSO 5,0 X 50 FLANGEADO	4
K	PREGO	40
L	PUXADOR	2
M	PARAFUSO 3,5 X 25 CHATO	12
N	GANCHO P/ XÍCARA	6
O	BUCHA 8 PARA PAREDE	3
P	PARAFUSO 5,0 X 80 CHATO	3
Q	SACHÊ DE COLA	1
R	SAPATA	4
S	GARRA DE UNIÃO PARA FUNDO	5
T	PÉ	4



- 1º) FIXAR OS PÉS (T) COM PARAFUSOS (J) 5,0 X 50 FLANGEADO NA BASE (03).
PARAFUSAR A BASE (03) COM PARAFUSOS (D) 5,0 X 40 NAS LATERAIS (07 e 08).
FIXAR A PRATELEIRA (04) COM PARAFUSOS (D) 5,0 X 40.



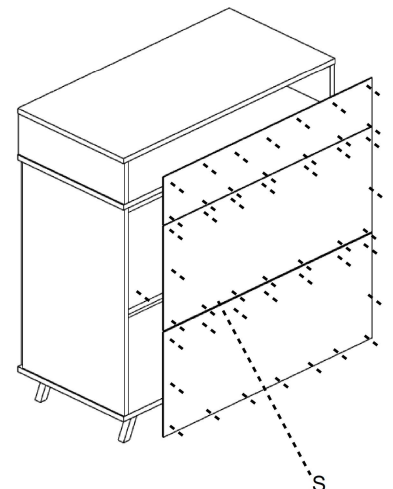
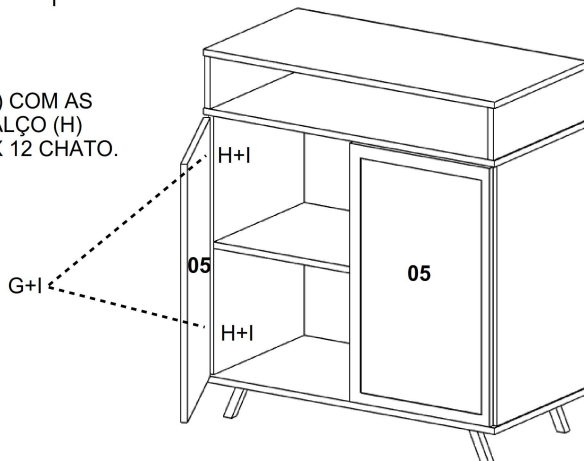
COLOCAR CAVILHAS (A) ESTRIADA NOS TOPOS DAS LATERAIS (06) PARA FIXAR O TAMPO (01) SUPERIOR.

FIXE O TAMPO (02) INFERIOR NAS LATERAIS (06) SUPERIORES COM PARAFUSOS (D) 5,0 X 40. FIXAR O MINIFIX (E) PARA QUE SEJA TRAVADO COM A CASTANHA (F) MINIFIX NAS LATERAIS (07) e (08).

COLOCAR CAVILHAS (B) 6 X 50 NOS TOPOS DAS LATERAIS (07 e 08) PARA QUE PASSE POR DENTRO DO TAMPO (02) INFERIOR.

- 3º) FIXE O FUNDO (09) MENOR E OS DOIS FUNDOS (10) MAIORES COM PREGOS (K) E GARRA DE UNIÃO (S).

- 2º) FIXE AS PORTAS (05) COM AS DOBRADIÇAS (G), CALÇO (H) E PARAFUSO (I) 3,5 X 12 CHATO.



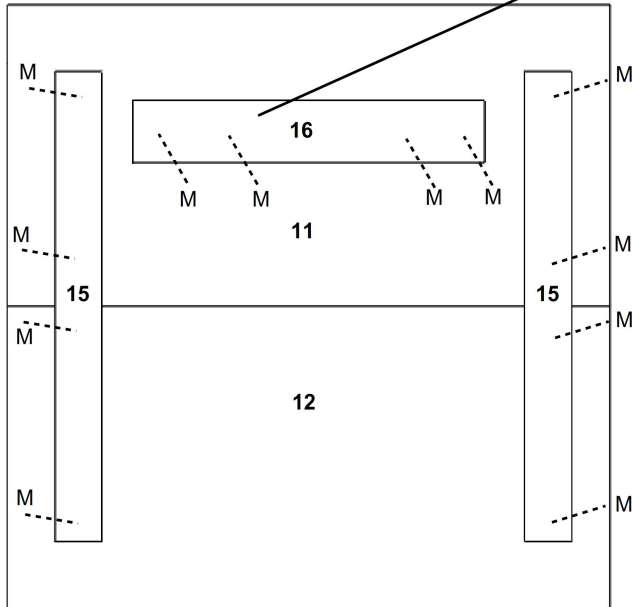


CANTINHO DO CAFÉ STAR

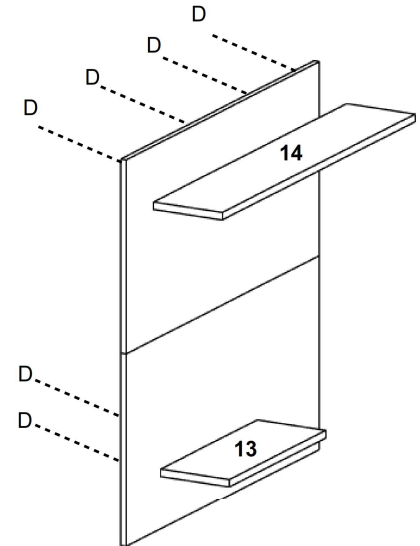
INSTRUÇÃO DE MONTAGEM

- 4º) FIXAR AS TRAVAS (15) VERTICAL E (16) PAREDE/PAINEL COM PARAFUSOS (M) 3,5 X 25 CHATO, UNIDO OS PAINÉIS (11 e 12) SUPERIOR E INFERIOR.

APLICAR SACHÊ DE COLA (Q) ANTES DE FIXAR OS PARAFUSOS (M) 3,5 X 25 CHATO.



- 5º) FIXE AS PRATELEIRAS (13 e 14) MENOR E MAIOR COM PARAFUSOS (D) 5,0 X 40 ESTRUTURAL, PELA PARTE DE TRÁS DO PAINEL.



- 5º) INTRODUZA AS BUCHAS (O) PARA PAREDE. FIXE A TRAVA (16) PAREDE/PAINEL NA MESMA COM PARAFUSO (P) 5,0 X 80 CHATO. EM SEGUIDA, PENDURE O PAINEL MONTADO.

PAREDE

