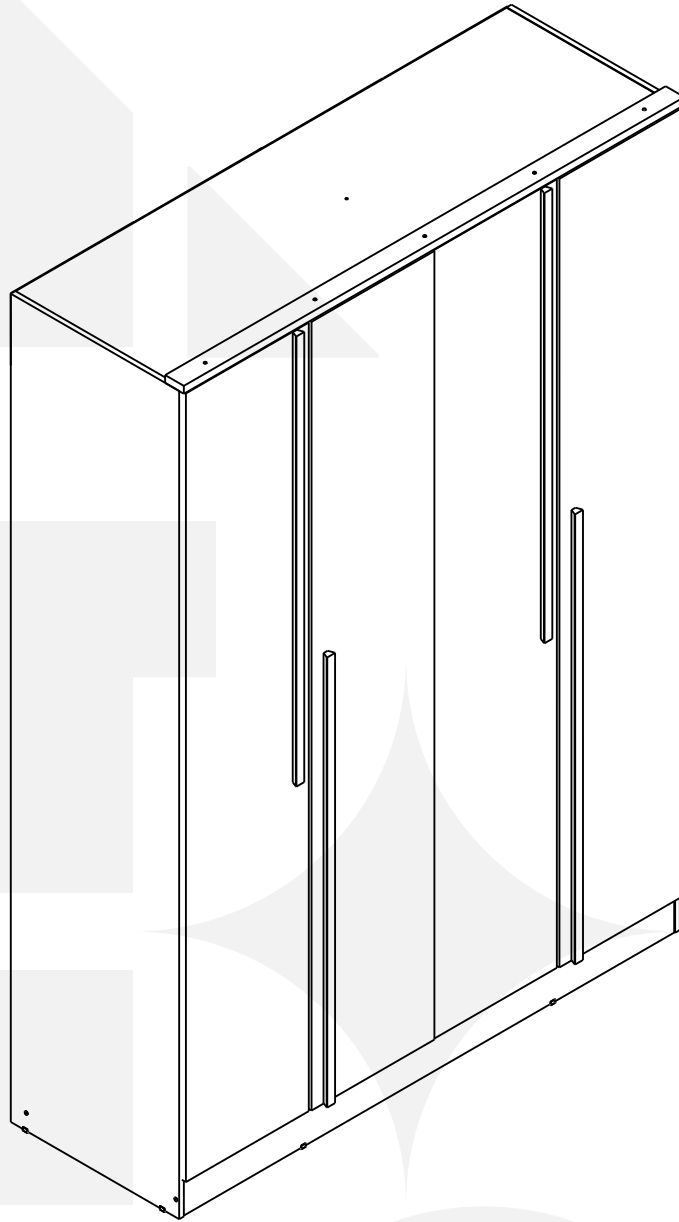


madeiramadeira  
**CABECASA**



## Guarda Roupa Sarah 4 Portas



Conheça nossos  
produtos CabeCasa

# CabeCasa

Casa e Decoração por MadeiraMadeira

Caber é fazer dar certo.

E para caber na sua vida, criamos a CabeCasa.

Ao invés da gente dizer o que cabe

Fomos perguntar para quem sabe: você, cliente Madeira.

Agora cabe no bolso, cabe na vida

Cabe o que você quiser que caiba.

Cabe em casa.

**CabeCasa é a primeira marca original MadeiraMadeira, conheça nossa loja:**



+ de **10 anos**  
de mercado



+ de **8 mil**  
entregas por dia



+ de **5 milhões**  
de clientes

# Como trocar seu produto

Para caber na sua vida, tem que caber mais transparência. Se o seu produto CabeCasa chegou com algum defeito, **você tem 7 dias para solicitar a troca**, saiba como agora mesmo.

1

Tenha em mãos: as fotos das peças com defeito; nome; código (como está aqui no manual) e quantidade de peças com defeito

2

Acesse o chat em nosso site, clicando no ícone



3

Selecione o seu pedido, e depois a opção “Quero trocar um produto”.

4

Pronto, agora é só preencher as informações e enviar. Vamos entrar em contato por e-mail e te dar todas as instruções.

CABE NO BOLSO • CABE NA VIDA • CABE EM CASA

# Garantia Cabecasa

A MadeiraMadeira garante que o produto está isento de defeitos de material e fabricação durante período de tempo a contar partir do recebimento do produto com a assinatura de recebimento do mesmo:

- 90 dias (garantia legal) - Abrange o acabamento de peças, defeitos de costura, revestimentos, partes e peças sujeitas a desgaste natural. Neste tipo de garantia o cliente deve acionar o canal de vendas no qual fez a compra.
- Produtos com 2 anos (garantia estrutural) - Estão inclusos aqui, defeitos estruturais que possam comprometer o correto funcionamento do produto.
- Produtos com 5 anos (garantia estrutural) - Estão inclusos aqui, defeitos estruturais que possam comprometer o correto funcionamento do produto.

O presente termo e as garantias aplicam-se apenas ao território nacional.

## Solicitação da Garantia

Aconselhamos que a caixa deva ser aberta no momento do recebimento do produto e que a qualidade do mesmo seja verificada, desta forma podemos solucionar eventuais problemas o mais rápido possível. Ocorrendo algum problema dentro do prazo de 90 dias, o consumidor deve entrar em contato com o canal de vendas seguindo as orientações do mesmo.

Em casos de garantia superior a 90 dias, o consumidor deve entrar em contato com a central de atendimento ao cliente através da área [www.madeiramadeira.com.br/central-de-ajuda](http://www.madeiramadeira.com.br/central-de-ajuda) ou [www.madeiramadeira.com.br/garantia-cabecasa](http://www.madeiramadeira.com.br/garantia-cabecasa), que lhe trará as orientações necessárias.

A MadeiraMadeira caberá a responsabilidade de realizar uma análise prévia do produto através de fotos e vídeos, em caso de parecer positivo (comprovado defeito) a empresa arcará com custo de transporte envio de peças e produtos. É reservado o direito da empresa de reter o produto ou a(s) peça(s) danificada(s). Com a comprovação de defeito no produto, a MadeiraMadeira poderá optar pela substituição total ou parcial de peças. Esta se reserva no direito de realizar os serviços de reposição de partes de peças e componentes que constatem satisfatoriamente a existência de defeito de material ou de manufatura. Se, no momento em que ocorrer a assistência o mesmo produto ou seus materiais não estiverem disponíveis, a empresa poderá substituí-los por de igual qualidade e valor equivalentes a nova linha de produção.

## Perda de Garantia

Fica determinado que a garantia perderá efeito nos casos:

- Desgaste em parte e/ ou peças e acabamento decorrentes de uso intenso ou exposição a condições extremas, incluindo, mas não se limitando a exposição ao frio e calor intensos, luz direta do sol, chuva, umidade excessiva, maresia, entre outros;
- Danos causados durante o transporte, quando estes não tiverem sido executados pela MadeiraMadeira e, principalmente, não há cobertura de danos decorrentes de transportes e mudanças de endereço do cliente;
- Danos decorrente da má utilização do produto, esforços indevidos ou qualquer uso diverso daquele orientado pela MadeiraMadeira, bem como no caso de montagem em desacordo com o manual de instruções ou no caso de o cliente ou prestador de serviços por este contratado, vir a realizar alterações na estrutura ou acabamento do produto diferente da forma como o produto foi entregue;
- Não há cobertura por danos causados por descuido, limpeza e/ou manutenção em desacordo com as instruções repassadas pela MadeiraMadeira ou no caso de danos causados por prestadores de serviços de limpeza ou conserto contratados pelo cliente;
- Não se aplica a danos causados por materiais corrosivos como ácidos, solventes, tintas e fluidos corporais;
- Danos causados por acidentes, quedas, sinistros, ataques de pragas ou agentes da natureza. Ou ainda danos decorrentes de corrosão devido à falta de limpeza, manutenção com produtos inadequados ou conservação em lugares diversos daqueles indicados pela MadeiraMadeira (excetuados os produtos destinados ao uso nestas condições);
- Esta garantia não cobre afrouxamento de tecido ocorrido com o uso e pelo desgaste natural do tecido bem como pela deformação do enchimento ou espuma e pelo desalinhamento de costuras eventualmente advindas com o tempo de uso;
- Produtos enviados a título de amostra não são cobertas por garantia.
- Produtos sem Nota Fiscal não possuem garantia.

CABE NO BOLSO • CABE NA VIDA • CABE EM CASA

# Prepare-se para a montagem

IMPORTANTE - LEIA CUIDADOSAMENTE - RETENHA PARA REFERÊNCIA FUTURA

- Confira as peças, componentes e se já tem em mãos as ferramentas necessárias.
- Para proteger seu móvel, coloque as peças sobre um tapete.
- Para realizar a montagem são necessárias 01 pessoa. Convide sua família ou amigos pra montar com você.

Para realizar a montagem você vai precisar dessas ferramentas:



Se ficar alguma dúvida, é só falar com a gente pelo chat do site.

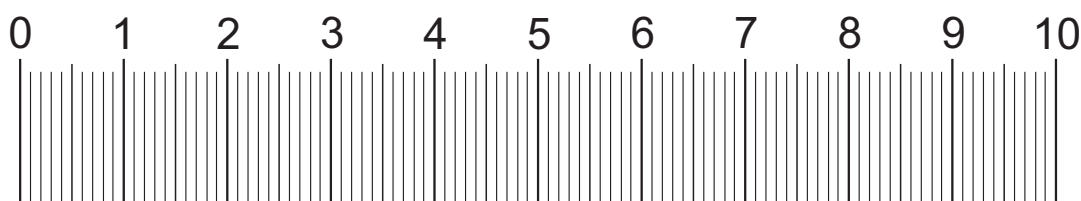
## Atenção!

Grau de dificuldade de montagem AVANÇADO



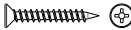


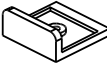
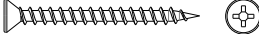


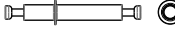

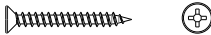



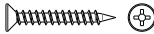
Contrate nosso serviço profissional de montagem, é só apontar a câmera do seu celular para o QR Code ao lado ou chamar o número (41) 9877-0911 no whatsapp.




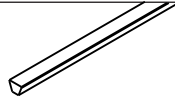
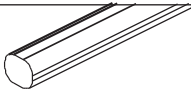


Faça utilização da régua abaixo para medir as ferragens.



# LISTA DE FERRAGENS

REF.	DESCRIÇÃO	ILUSTRAÇÃO	QTD
A	Parafuso Minifix		27
B	Cavilha Ø6x30		38
C	Parafuso Philips 3,5x25mm c/ chata		20
D	Tambor Minifix		31
E	Prego 10x10		120
F	Sapatas		8
G	Parafuso Philips 4,5 x 50mm C/C (Pacote separado)		4
H	Parafuso Ø3.5x14 Phillips c/chata		76
I	Suporte para Prateleira		16
J	Minifix Duplo		02
K	Fixador de Fundo		22
L	Parafuso Ø4x40 Phillips c/chata		10
M	Suporte para Cabideiro		04
N	Adesivo Tapa Furo		30
O	Sachê de Cola		01
P	Parafuso Philips 3,5x35mm c/ chata		25

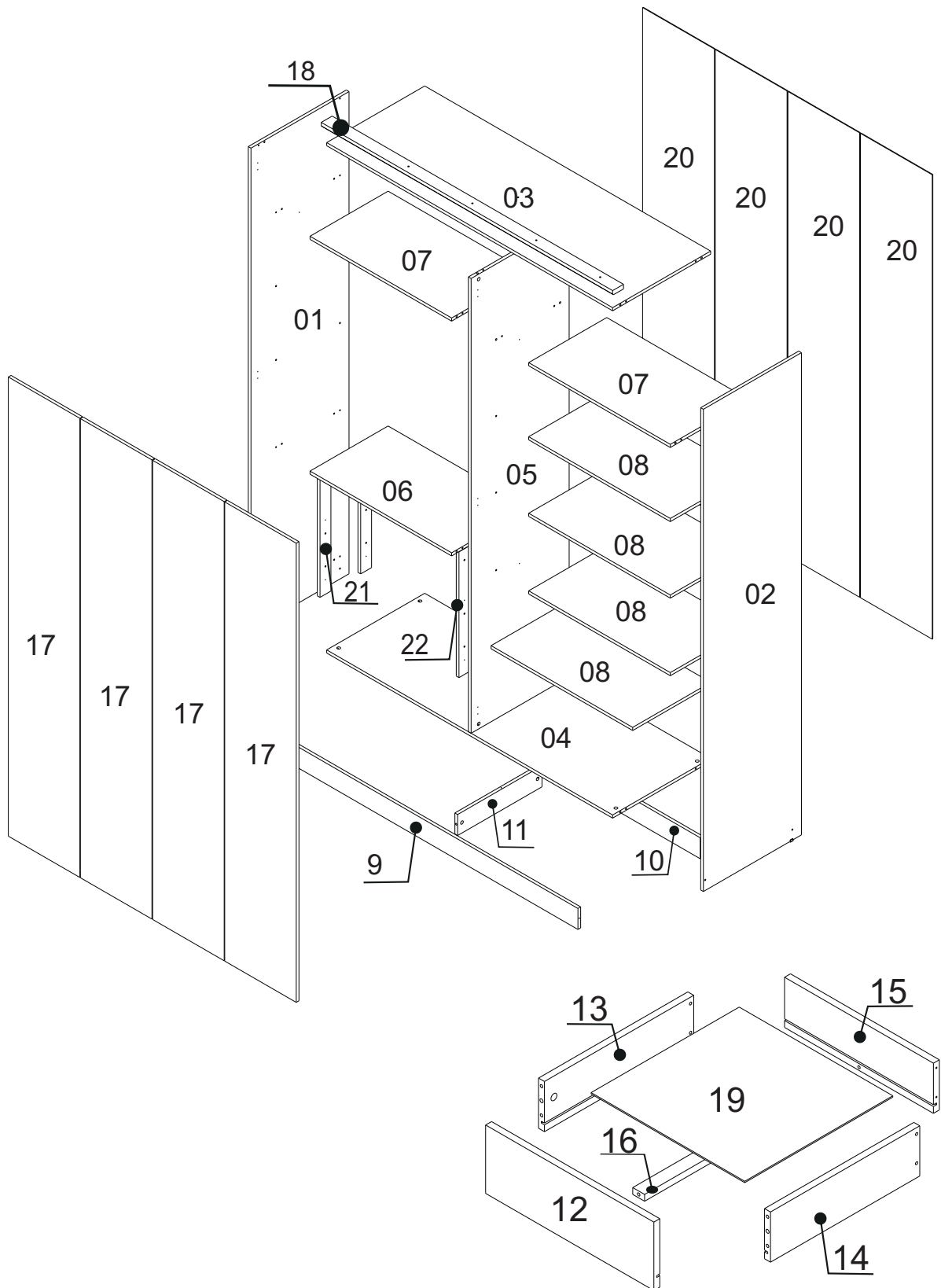
# LISTA DE FERRAGENS

REF.	DESCRIÇÃO	ILUSTRAÇÃO	QTD
Q	Dobradiça com Amortecimento		12
R	Puxador		4
S	Cabideiro		2
T	Corrediça		2 (Par)
U	Perfil H		2

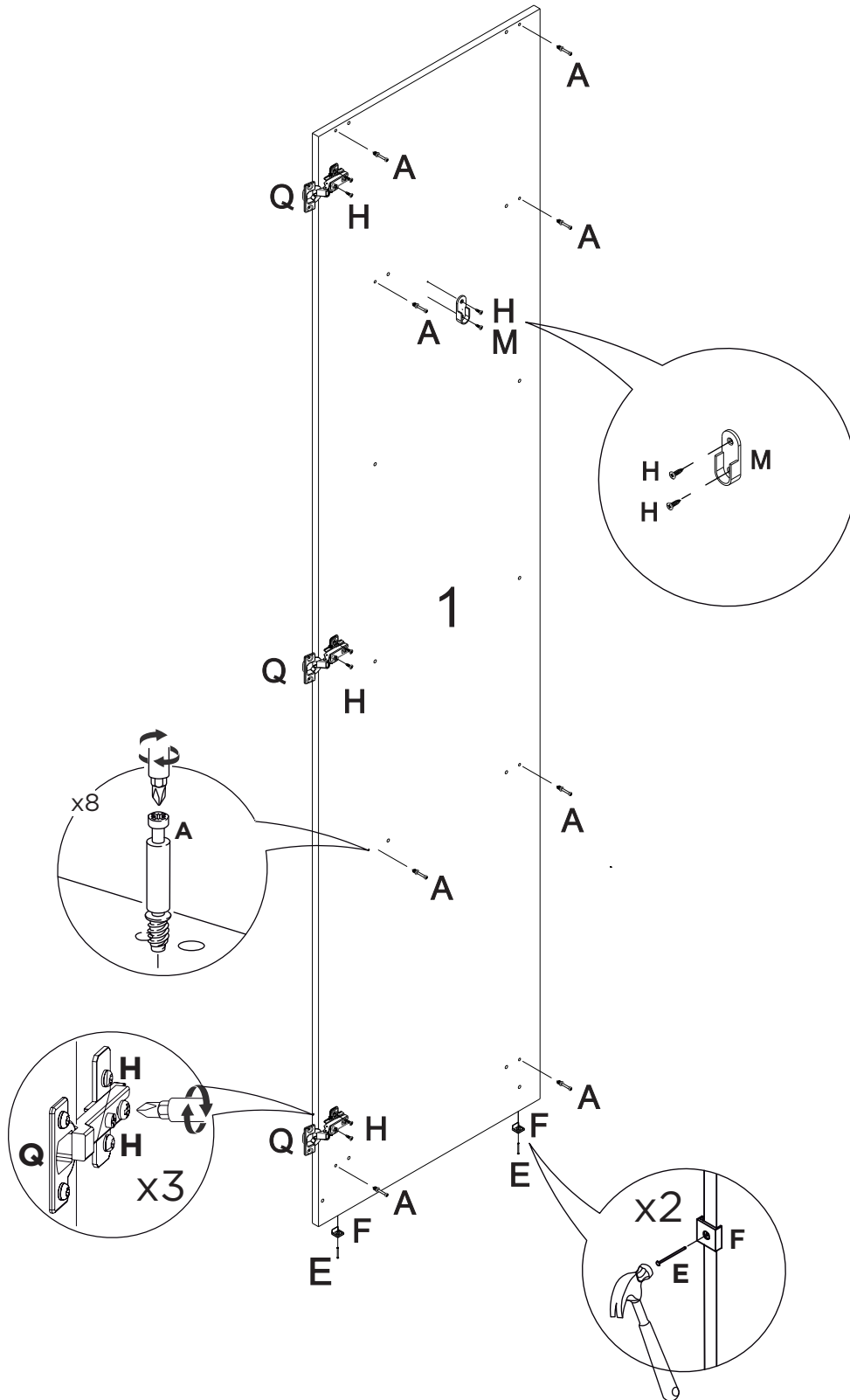
# LISTA DE PEÇAS

Nº PEÇA	CÓD. FORNECEDOR BRANCO	CÓD. FORNECEDOR PRETO	CÓD. FORNECEDOR GRAFITE	DESCRIÇÃO	QTD	DIMENSÕES (mm)			PESO UNT (KG)
						COMP.	LARG.	ESP.	
1	01.1107.0	01.1107.7	01.1107.32	Lateral Esquerda	1	2300	540	15	12,9
2	02.1107.0	02.1107.7	02.1107.32	Lateral Direita	1	2300	540	15	12,9
3	03.1107.0	03.1107.7	03.1107.32	Tampo Superior	1	1575	540	15	13,3
4	04.1107.0	04.1107.7	04.1107.32	Tampo Inferior	1	1575	540	15	13,3
5	05.1107.0	05.1107.7	05.1107.32	Divisão	1	2169	540	15	12,3
6	07.1107.0	07.1107.7	07.1107.32	Tampo das Gavetas	1	780	430	15	3,50
7	08.1107.0	08.1107.7	08.1107.32	Tampo do Maleiro	2	780	430	15	3,50
8	09.1107.0	09.1107.7	09.1107.32	Prateleira Móvel	4	780	430	15	3,50
9	10.1107.0	10.1107.7	10.1107.32	Rodapé Frontal	1	1575	100	15	2,50
10	11.1107.0	11.1107.7	11.1107.32	Rodapé Traseiro	1	1575	100	15	2,50
11	12.1107.0	12.1107.7	12.1107.32	Rodapé Central	1	465	100	15	0,50
12	13.1107.0	13.1107.7	13.1107.32	Frente de Gaveta	2	730	250	15	1,90
13	14.1107.0	14.1107.7	14.1107.32	Lateral Gaveta Esq	2	378	160	15	0,70
14	15.1107.0	15.1107.7	15.1107.32	Lateral Gaveta Dir	2	378	160	15	0,70
15	16.1107.0	16.1107.7	16.1107.32	Traseiro de Gaveta	2	681	160	15	1,20
16	17.1107.0	17.1107.7	17.1107.32	Reforço de Gaveta	2	363	30	15	0,20
17	19.1107.0	19.1107.7	19.1107.32	Porta	4	2190	394	15	9,00
18	21.1107.0	21.1107.7	21.1107.32	Aplique	1	1605	60	22	2,20
19	22.1107.0	22.1107.7	22.1107.32	Fundo de Gaveta	2	694	375	3	0,60
20	23.1107.0	23.1107.7	23.1107.32	Fundo	4	2215	396	3	2,20
21	25.1107.0	25.1107.7	25.1107.32	Calço corrediça Esq.	2	600	60	22	0,60
22	25A.1107.0	25A.1107.7	25A.1107.32	Calço corrediça Dir.	2	600	60	22	0,60

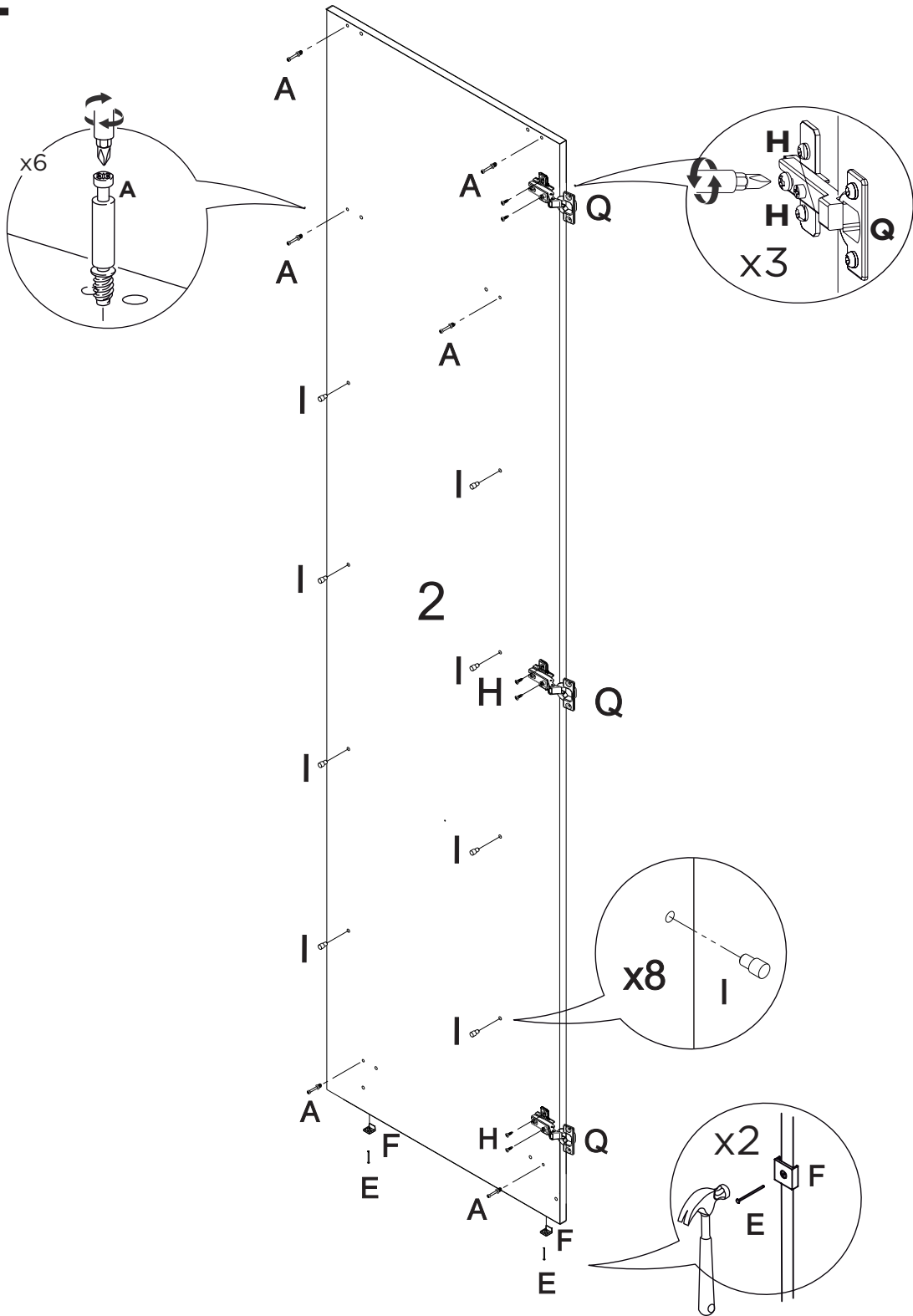


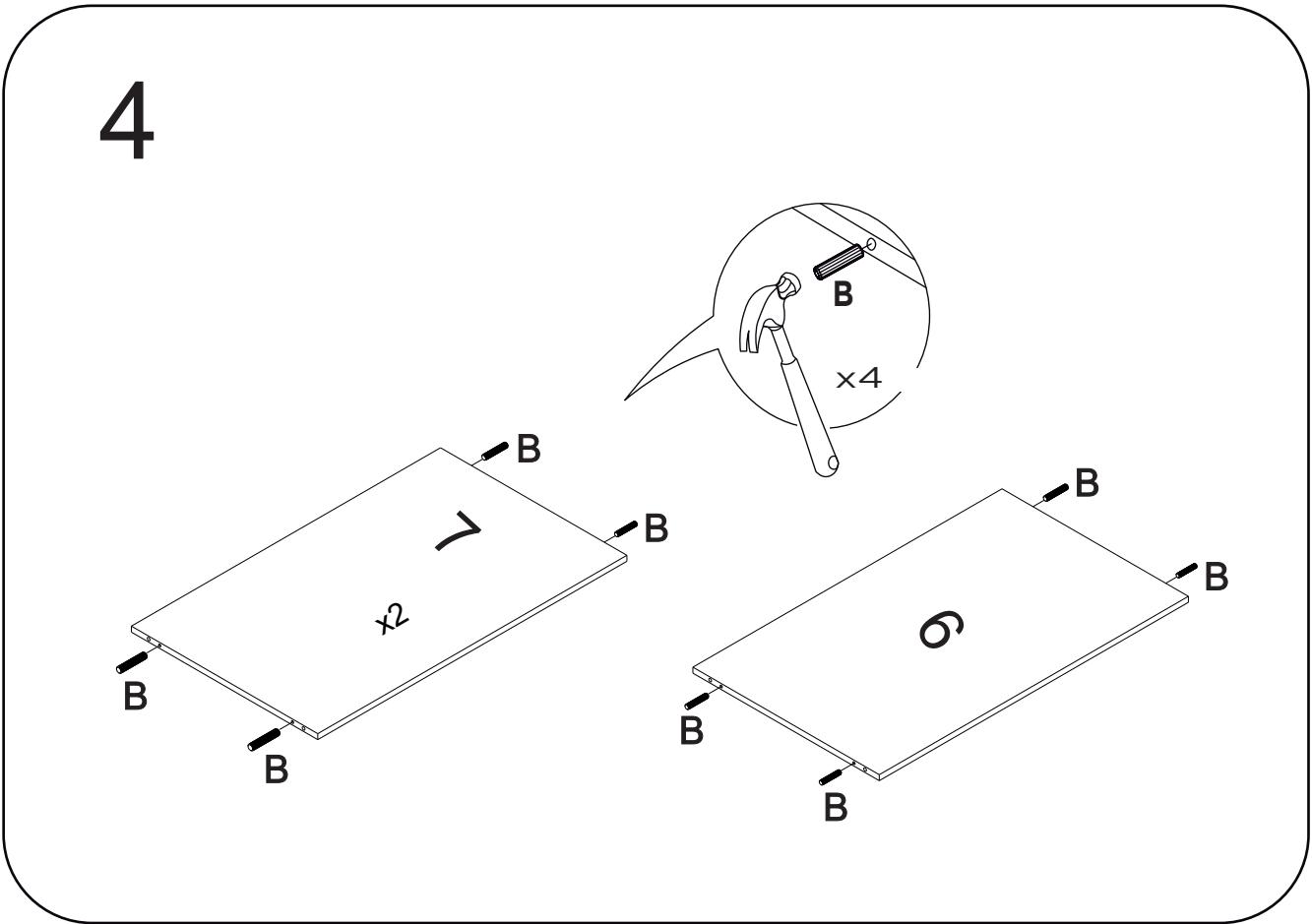
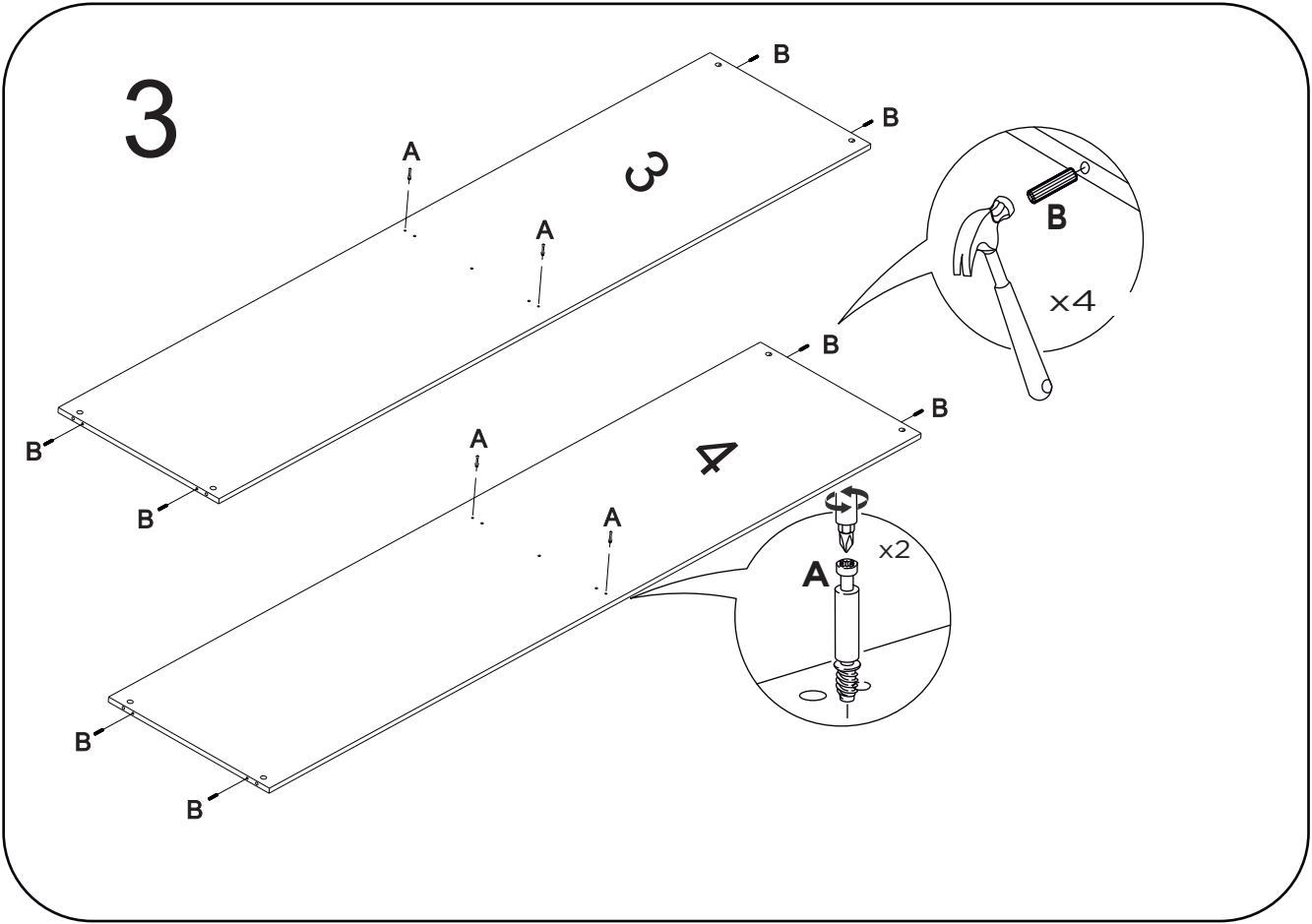


1

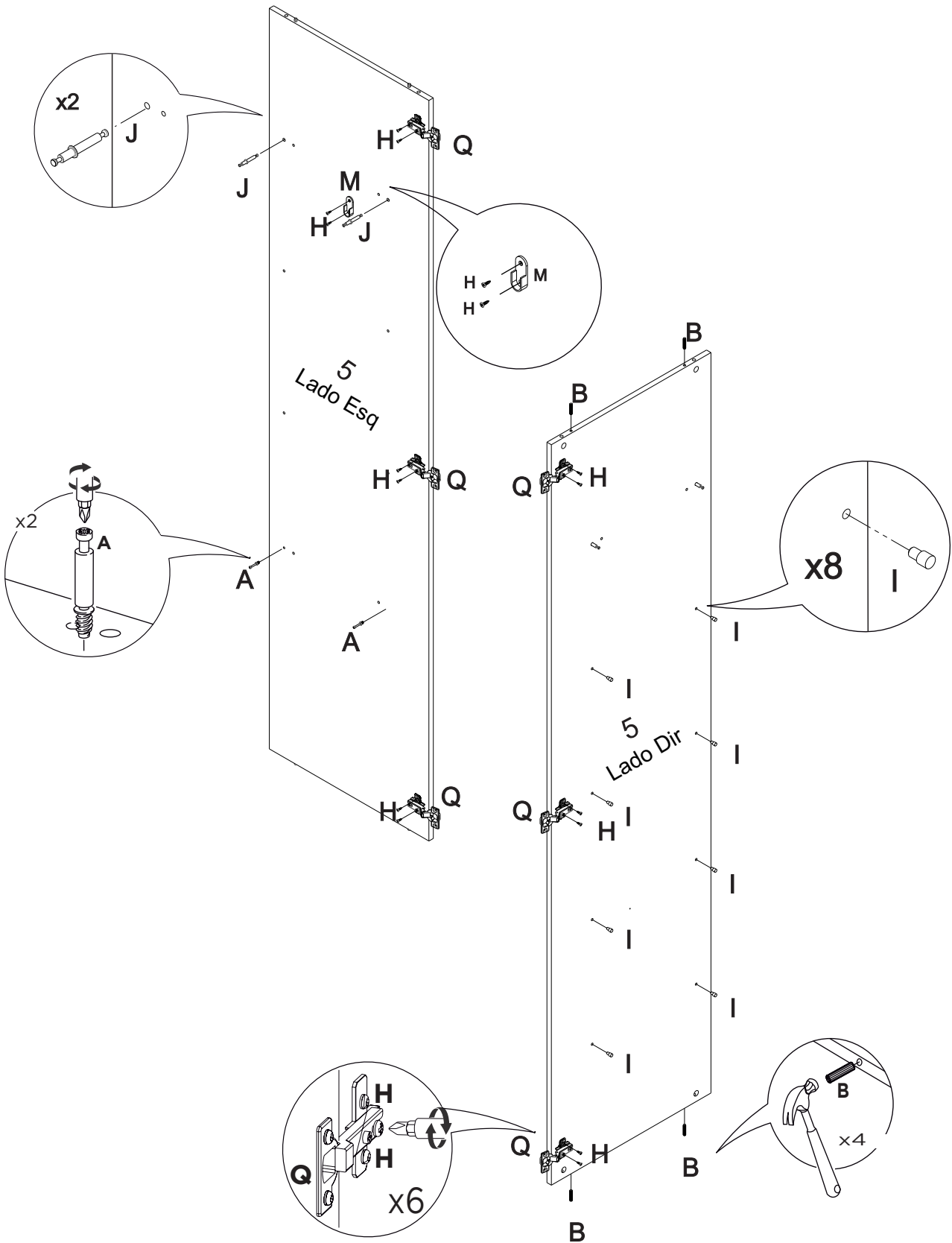


2

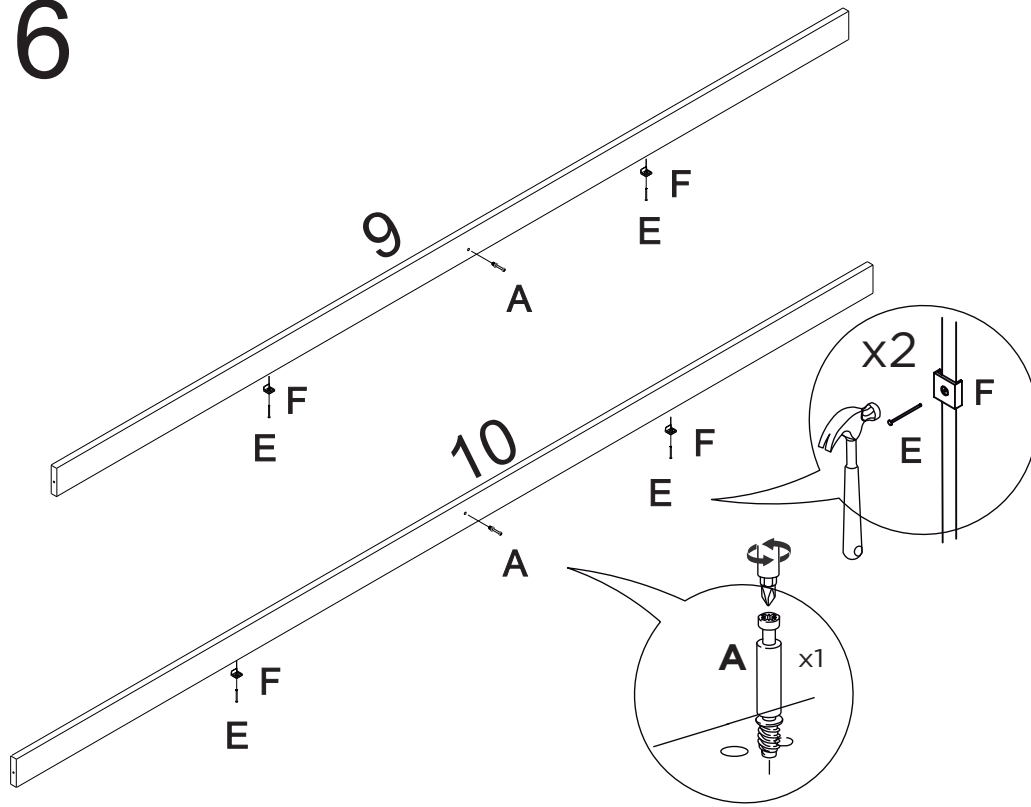




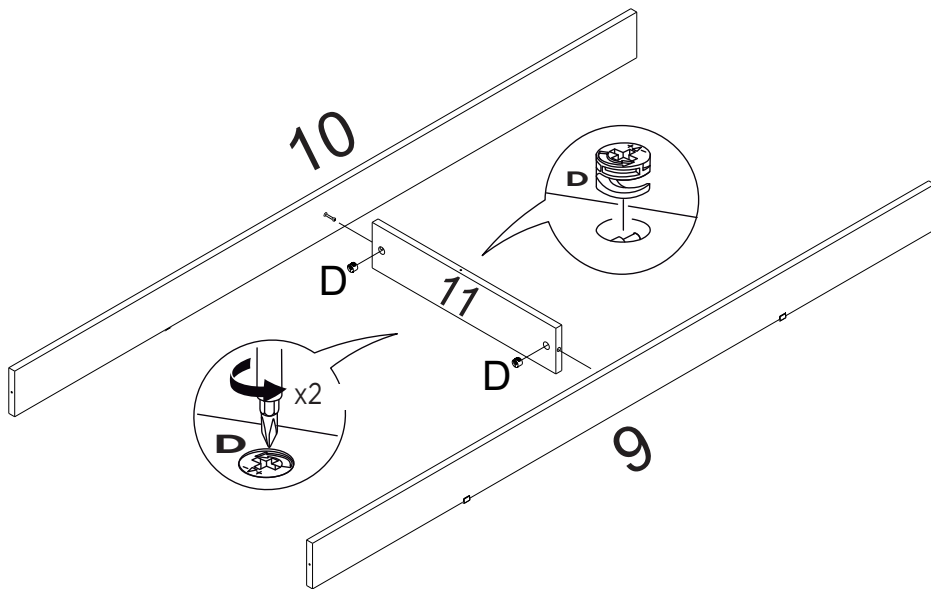
5



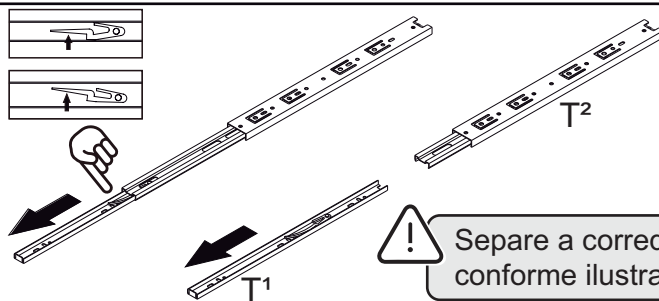
6



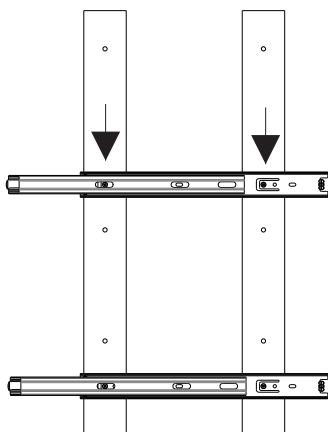
7



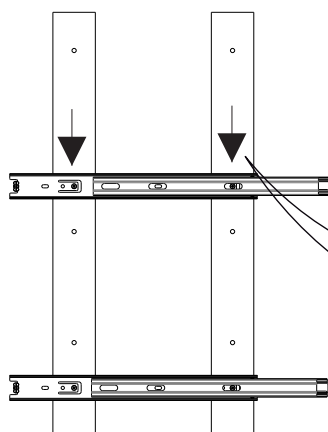
8



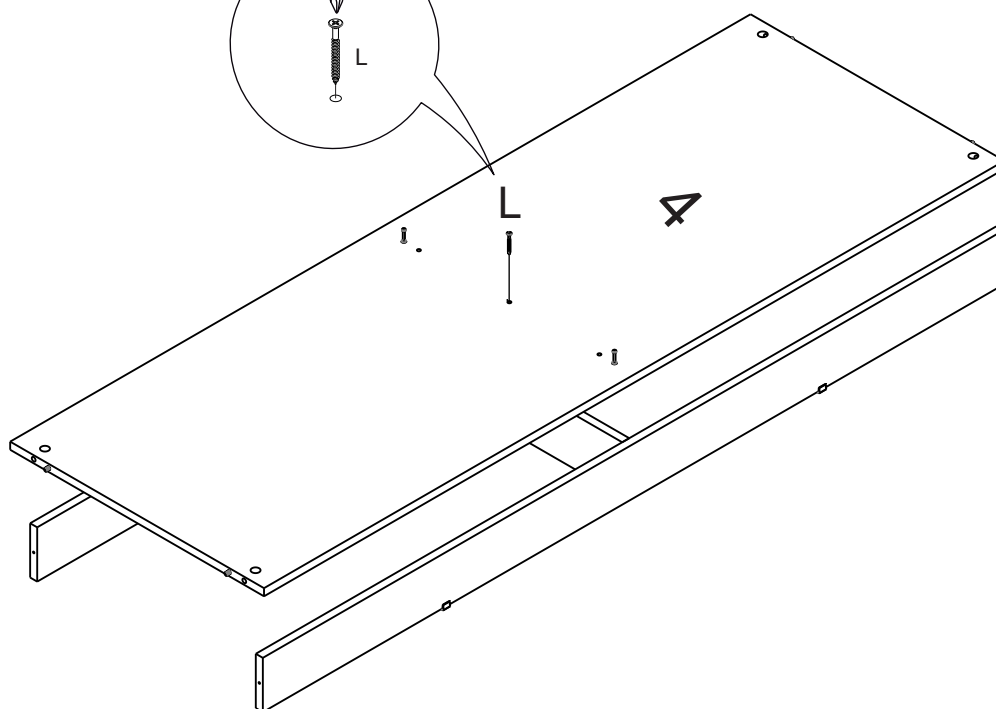
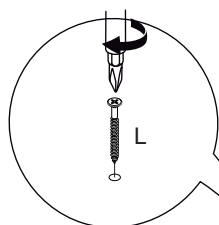
21



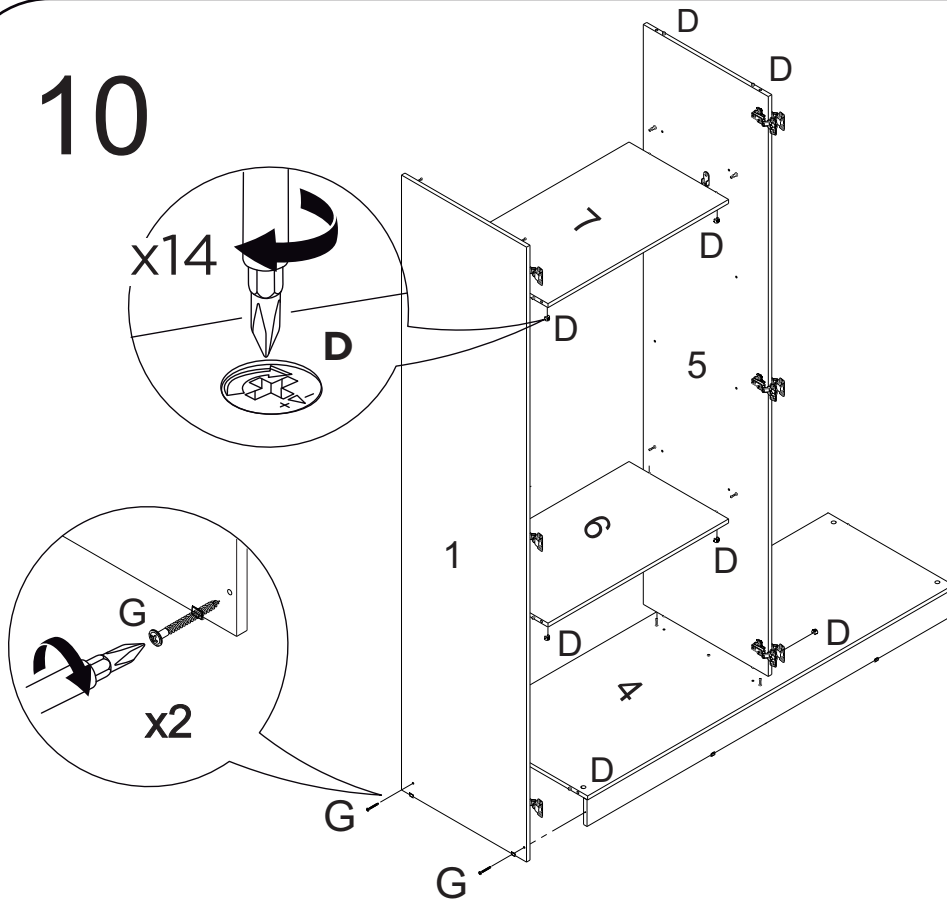
22



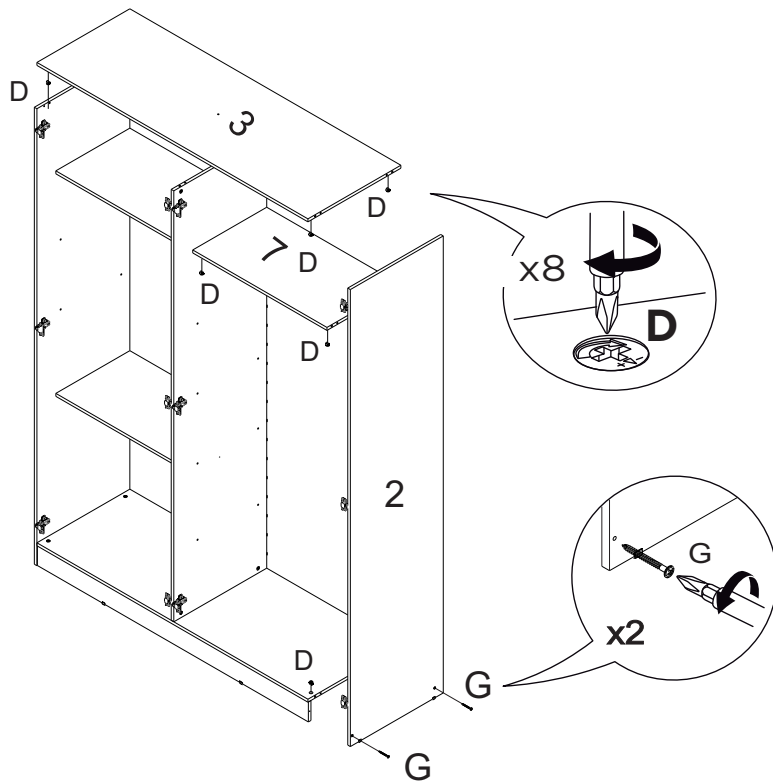
9



10



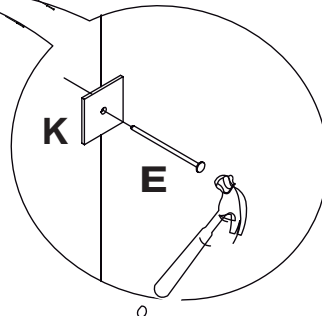
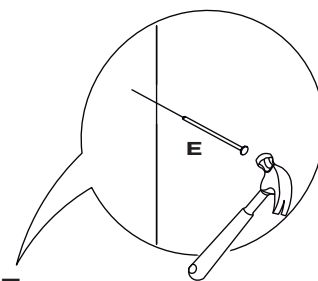
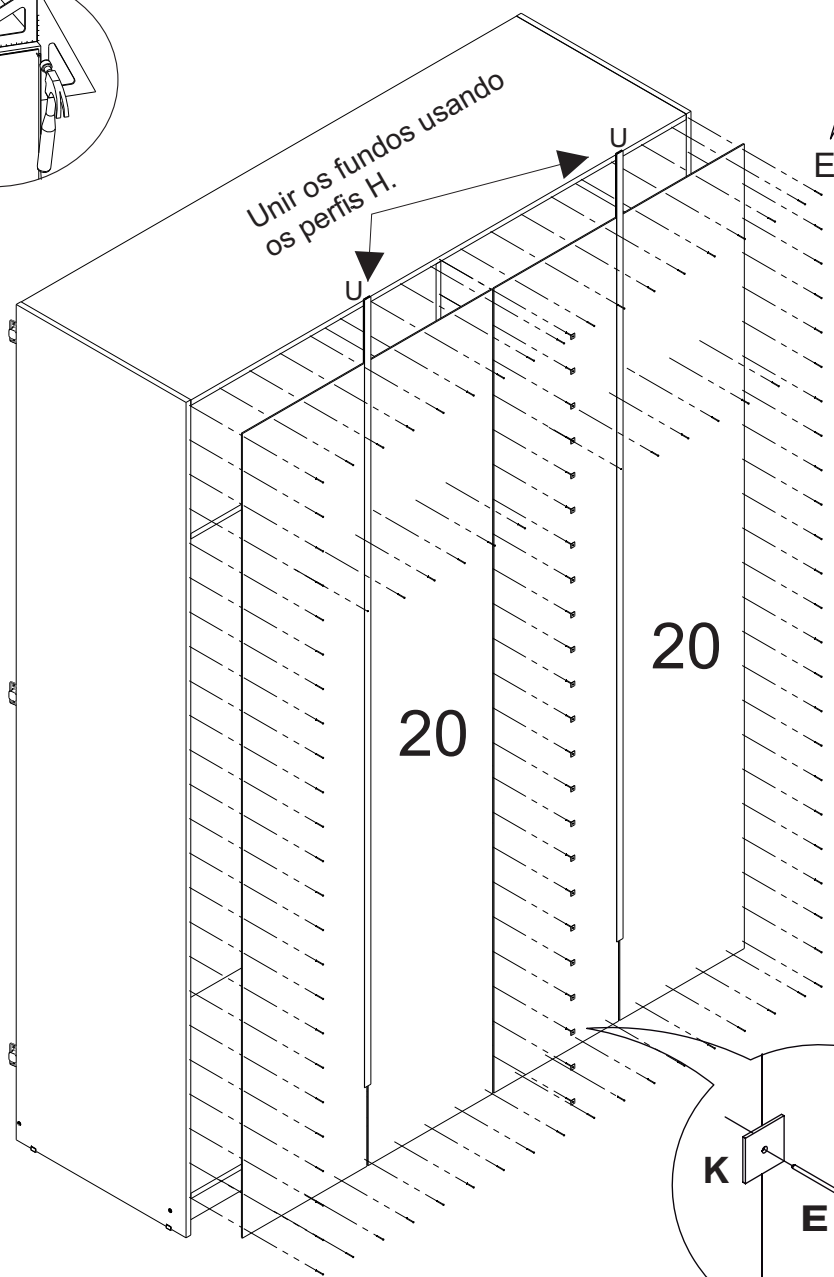
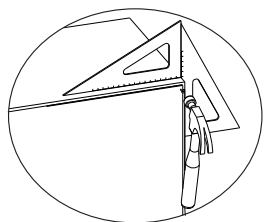
11





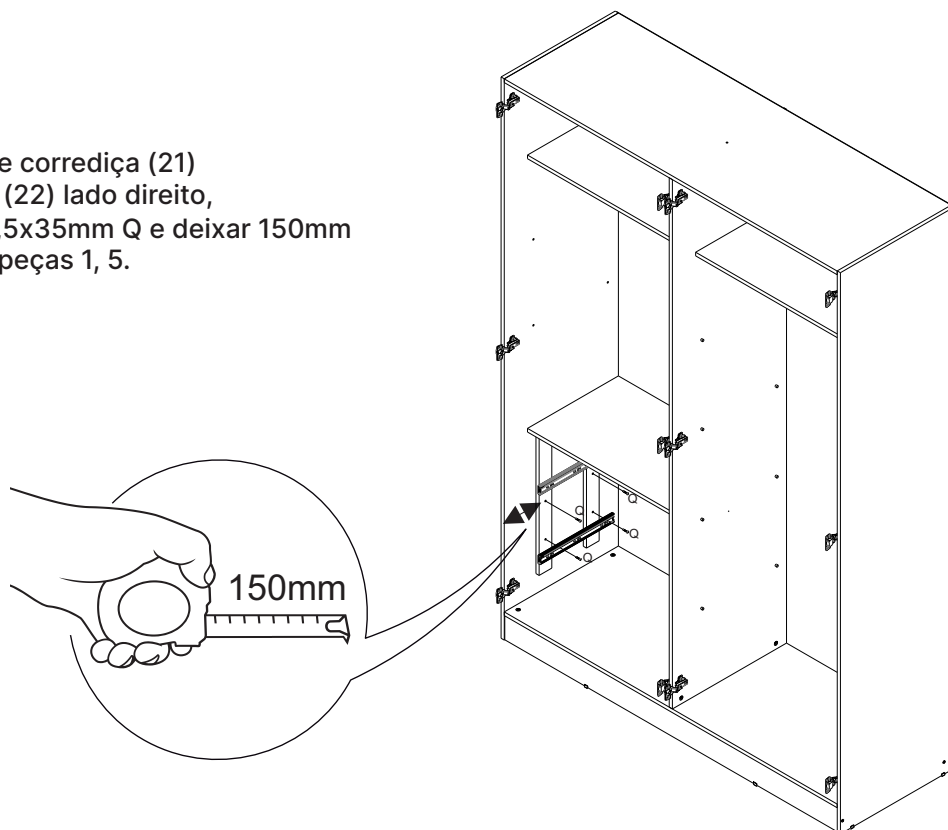
# 12

1.OBS: É importante pregar os fundos no esquadro e pregar nas prateleiras.



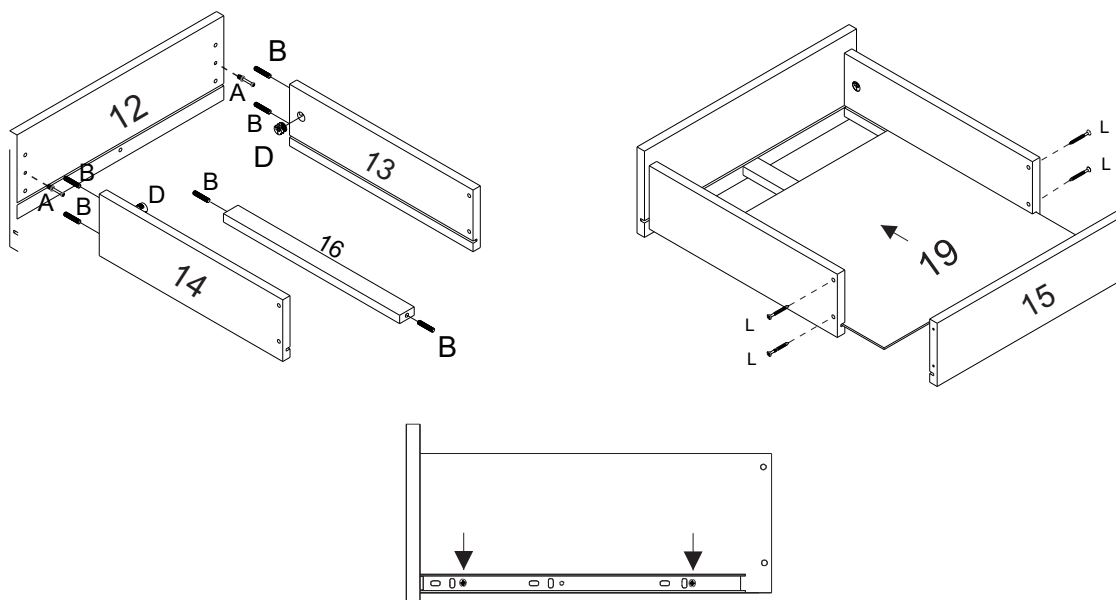
# 13

Fixar os calços de corrediça (21) lado esquerdo, e (22) lado direito, com parafusos 3,5x35mm Q e deixar 150mm de distância das peças 1, 5.



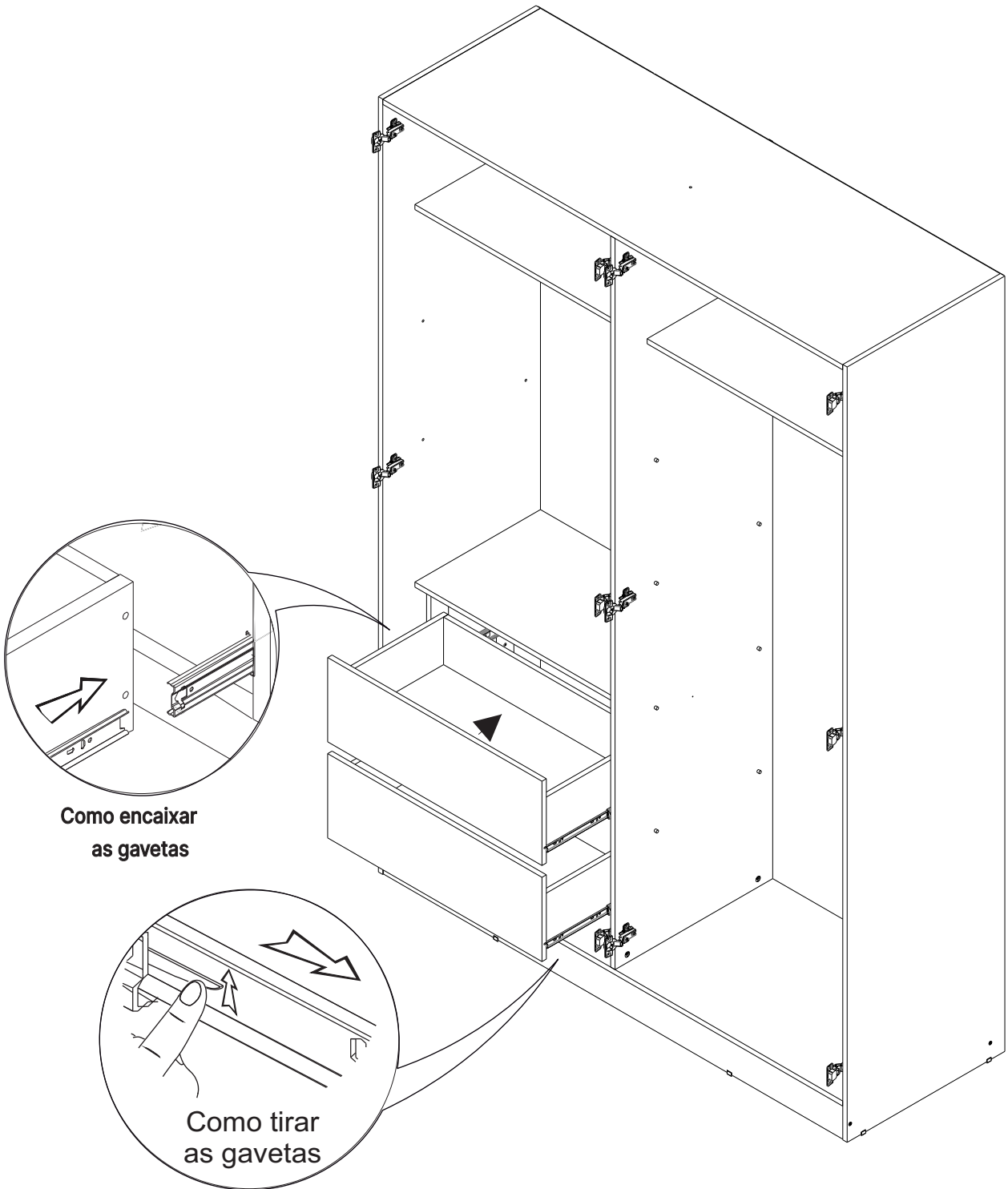
# 14

Montagem das gavetas (x2)

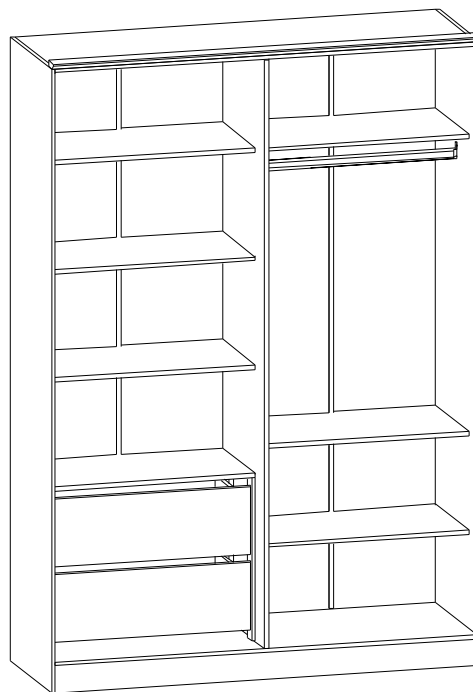
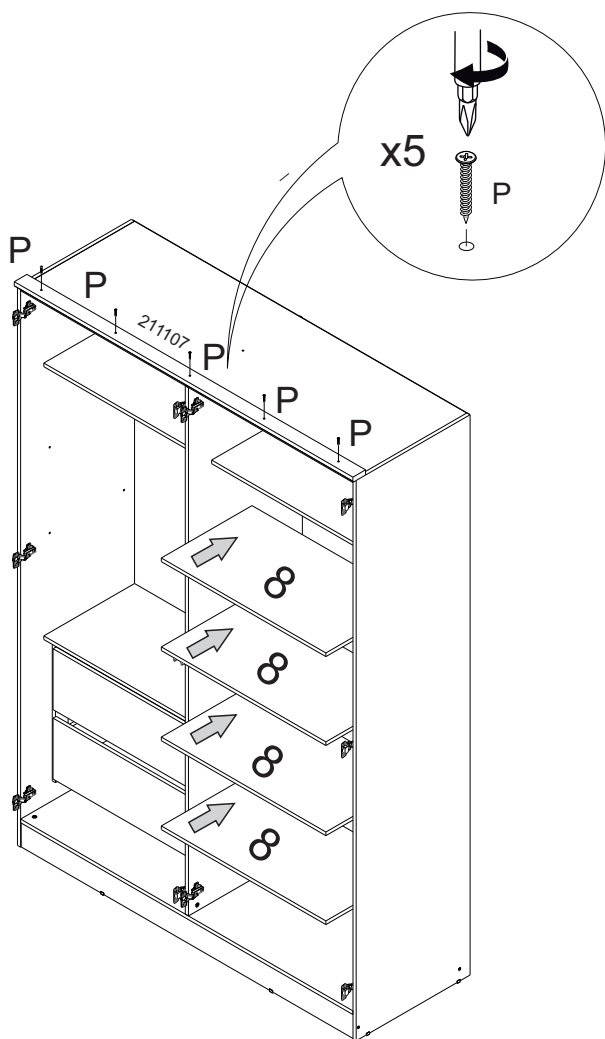


Fixação da parte móvel dos trilhos telescópico (T) nas gavetas com parafuso H.

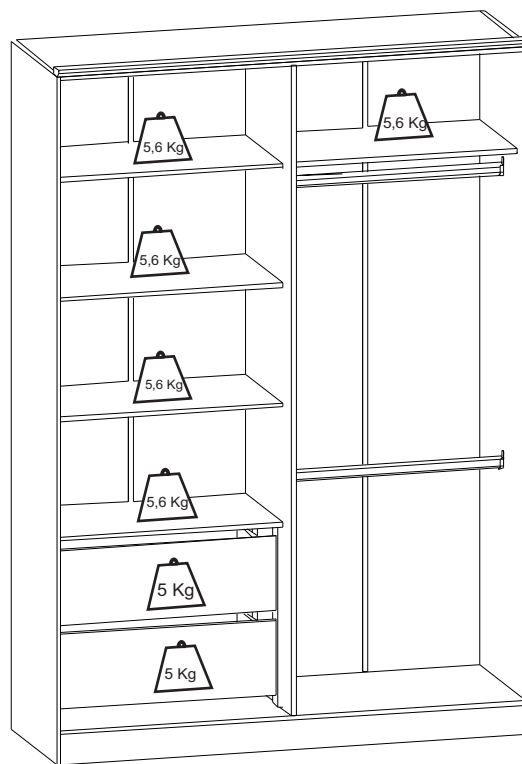
# 15



# 16

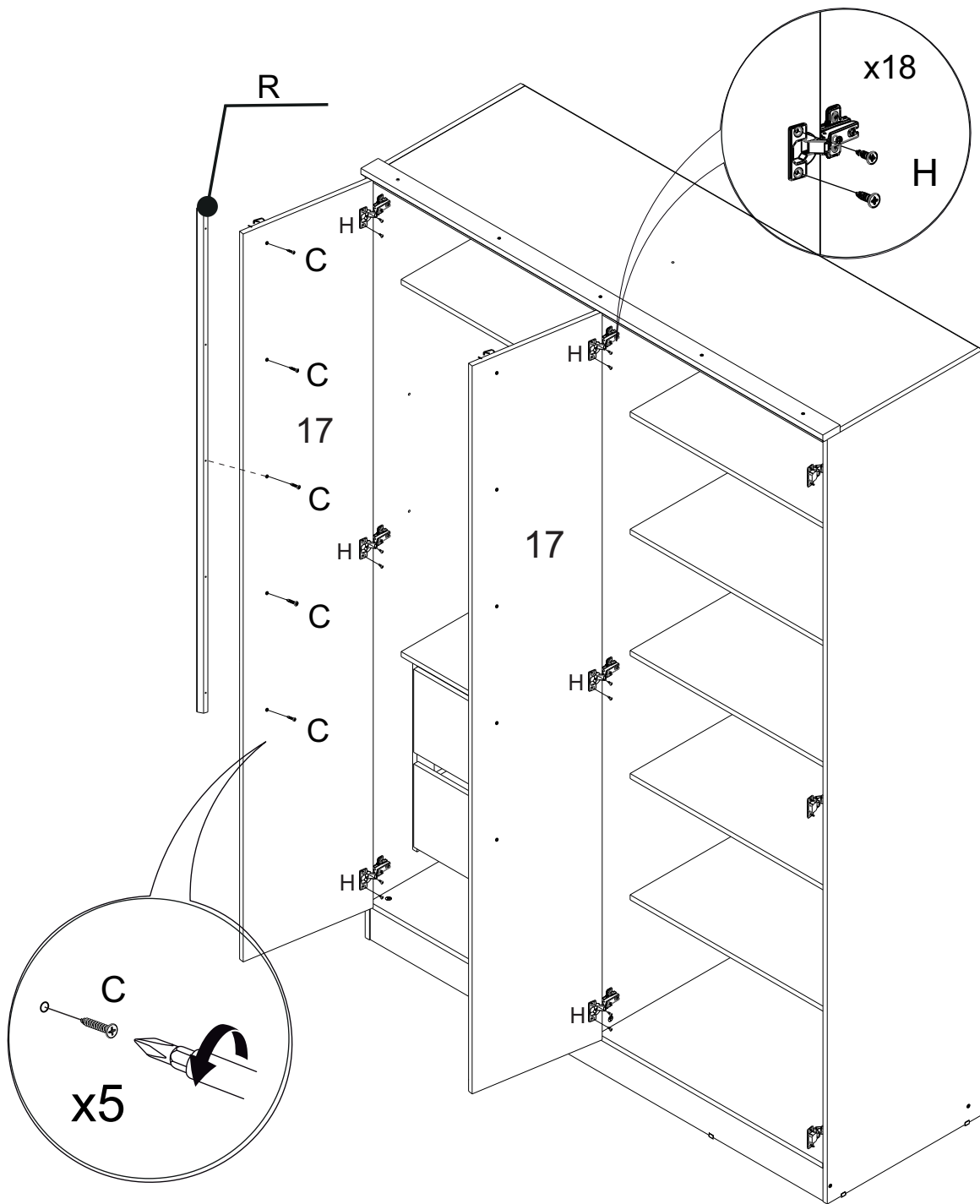


Opção 02.

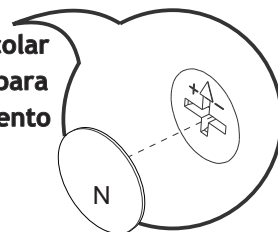


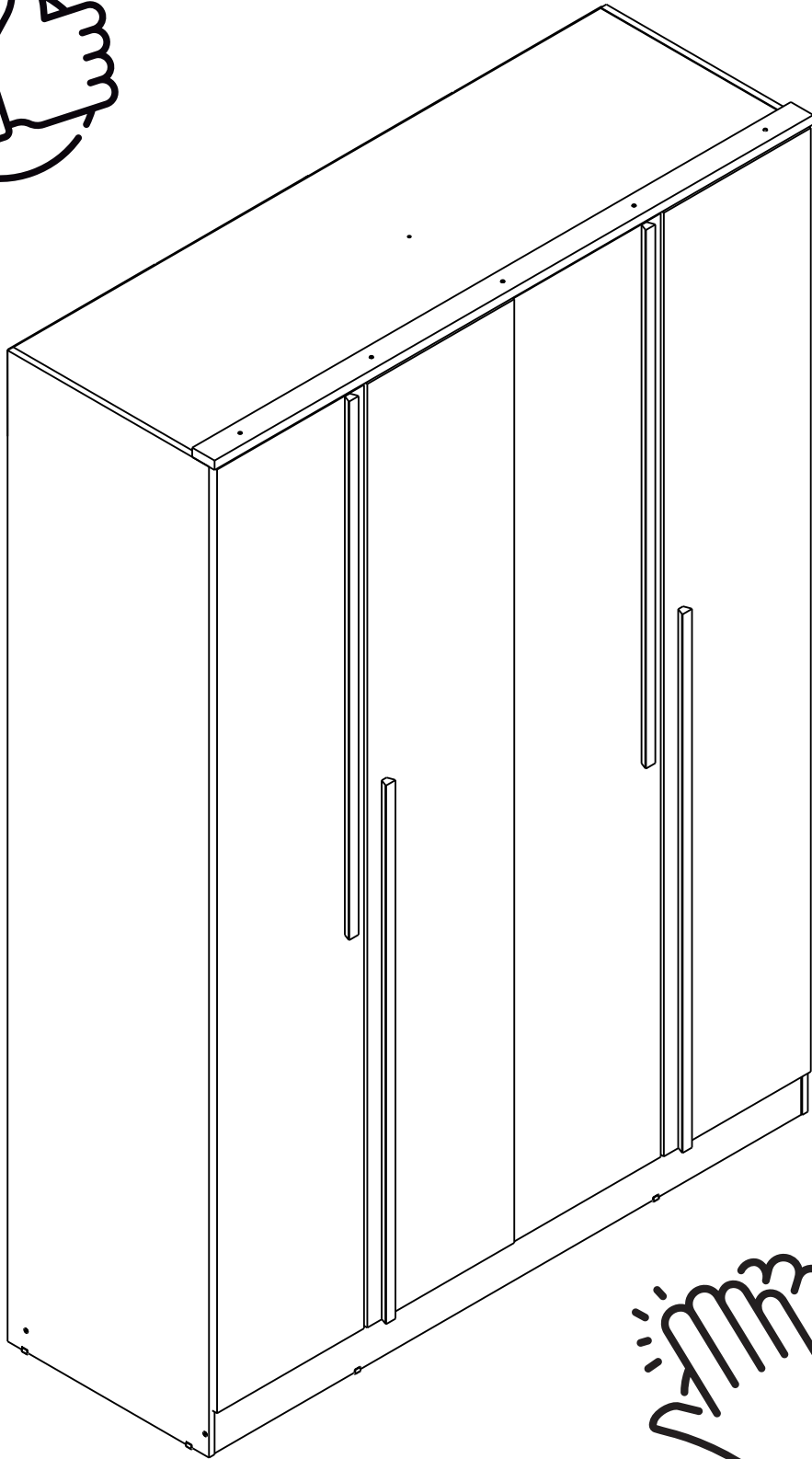
Opção 03.

É opcional montar duas prateleiras (8) em cada lado e dois cabideiros.



Após a montagem colar todos os tapa furos para melhorar o acabamento do produto.





# Dicas para assegurar a garantia e prolongar a vida útil do seu móvel

## Limpeza

Use um pano macio, levemente umedecido com água. É possível o uso de detergente neutro, ou sabão neutro com água.

## Manutenção

Para garantir estabilidade e durabilidade, é recomendado reapertar os parafusos de tempos em tempos.

## Ventilação

A falta de ventilação e excesso de calor pode prejudicar a durabilidade e acabamento do produto.





**madeira**  
**madeira**  
**GABE**  
**GASA**

V.01