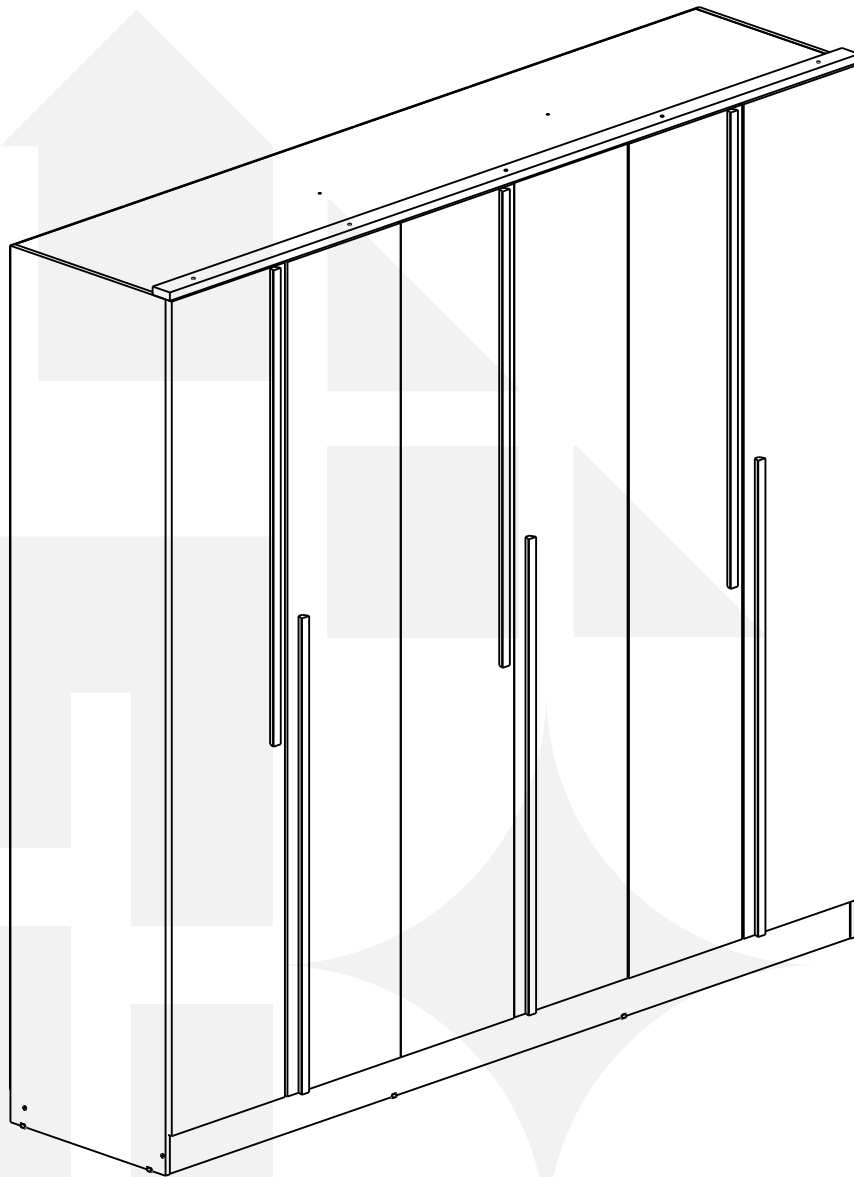


# madeiramadeira **CABECASA**



**Guarda Roupa Sarah  
6 Portas**



Conheça nossos  
produtos CabeCasa

## Casa e Decoração por

Caber é fazer dar certo.

E para caber na sua vida, criamos a CabeCasa.

Ao invés da gente dizer o que cabe

Fomos perguntar para quem sabe: você, cliente Madeira.

Agora cabe no bolso, cabe na vida

Cabe o que você quiser que caiba.

Cabe em casa.

**CabeCasa é a primeira marca original MadeiraMadeira,**



**+ de 10 anos**  
de mercado



**+ de 8 mil**  
entregas por dia



**+ de 5 milhões**  
de clientes

# Como trocar seu produto

Para caber na sua vida, tem que caber mais transparência. Se o seu produto CabeCasa chegou com algum defeito, **você tem 7 dias para solicitar a troca**, saiba como agora mesmo.

1

Tenha em mãos: as fotos das peças com defeito; nome; código (como está aqui no manual) e quantidade de peças com defeito

2

Acesse o chat em nosso site, clicando no ícone



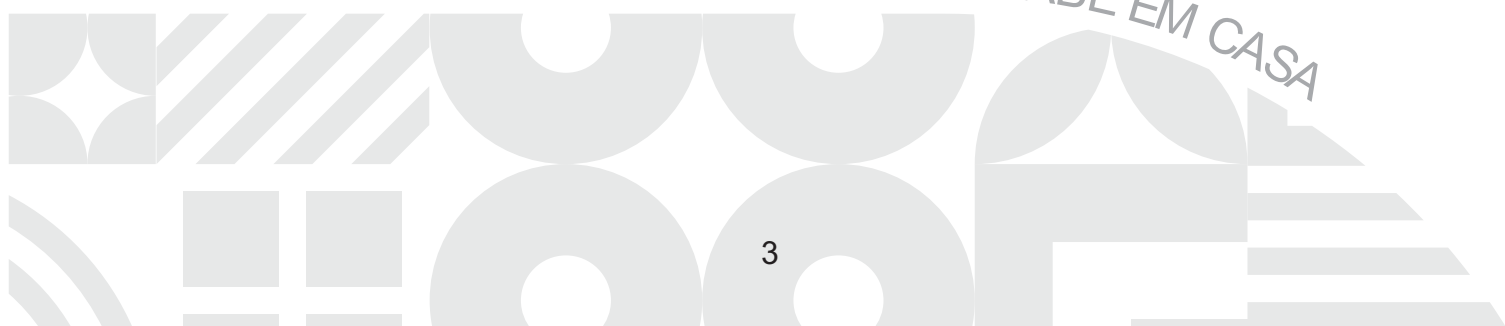
3

Selecione o seu pedido, e depois a opção “Quero trocar um produto”.

4

Pronto, agora é só preencher as informações e enviar. Vamos entrar em contato por e-mail e te dar todas as instruções.

CABE NO BOLSO • CABE NA VIDA • CABE EM CASA



# Garantia Cabecasa

A MadeiraMadeira garante que o produto está isento de defeitos de material e fabricação durante período de tempo a contar partir do recebimento do produto com a assinatura de recebimento do mesmo:

- 90 dias (garantia legal) - Abrange o acabamento de peças, defeitos de costura, revestimentos, partes e peças sujeitas a desgaste natural. Neste tipo de garantia o cliente deve acionar o canal de vendas no qual fez a compra.
- Produtos com 2 anos (garantia estrutural) - Estão inclusos aqui, defeitos estruturais que possam comprometer o correto funcionamento do produto.
- Produtos com 5 anos (garantia estrutural) - Estão inclusos aqui, defeitos estruturais que possam comprometer o correto funcionamento do produto.

O presente termo e as garantias aplicam-se apenas ao território nacional.

## Solicitação da Garantia

Aconselhamos que a caixa deva ser aberta no momento do recebimento do produto e que a qualidade do mesmo seja verificada, desta forma podemos solucionar eventuais problemas o mais rápido possível. Ocorrendo algum problema dentro do prazo de 90 dias, o consumidor deve entrar em contato com o canal de vendas seguindo as orientações do mesmo.

Em casos de garantia superior a 90 dias, o consumidor deve entrar em contato com a central de atendimento ao cliente através da área [www.madeiramadeira.com.br/central-de-ajuda](http://www.madeiramadeira.com.br/central-de-ajuda) ou [www.madeiramadeira.com.br/garantia-cabecasa](http://www.madeiramadeira.com.br/garantia-cabecasa), que lhe trará as orientações necessárias.

A MadeiraMadeira caberá a responsabilidade de realizar uma análise prévia do produto através de fotos e vídeos, em caso de parecer positivo (comprovado defeito) a empresa arcará com custo de transporte envio de peças e produtos. É reservado o direito da empresa de reter o produto ou a(s) peça(s) danificada(s). Com a comprovação de defeito no produto, a MadeiraMadeira poderá optar pela substituição total ou parcial de peças. Esta se reserva no direito de realizar os serviços de reposição de partes de peças e componentes que constatem satisfatoriamente a existência de defeito de material ou de manufatura. Se, no momento em que ocorrer a assistência o mesmo produto ou seus materiais não estiverem disponíveis, a empresa poderá substituí-los por de igual qualidade e valor equivalentes a nova linha de produção.

## Perda de Garantia

Fica determinado que a garantia perderá efeito nos casos:

- Desgaste em parte e/ ou peças e acabamento decorrentes de uso intenso ou exposição a condições extremas, incluindo, mas não se limitando a exposição ao frio e calor intensos, luz direta do sol, chuva, umidade excessiva, maresia, entre outros;
- Danos causados durante o transporte, quando estes não tiverem sido executados pela MadeiraMadeira e, principalmente, não há cobertura de danos decorrentes de transportes e mudanças de endereço do cliente;
- Danos decorrente da má utilização do produto, esforços indevidos ou qualquer uso diverso daquele orientado pela MadeiraMadeira, bem como no caso de montagem em desacordo com o manual de instruções ou no caso de o cliente ou prestador de serviços por este contratado, vir a realizar alterações na estrutura ou acabamento do produto diferente da forma como o produto foi entregue;
- Não há cobertura por danos causados por descuido, limpeza e/ou manutenção em desacordo com as instruções repassadas pela MadeiraMadeira ou no caso de danos causados por prestadores de serviços de limpeza ou conserto contratados pelo cliente;
- Não se aplica a danos causados por materiais corrosivos como ácidos, solventes, tintas e fluidos corporais;
- Danos causados por acidentes, quedas, sinistros, ataques de pragas ou agentes da natureza. Ou ainda danos decorrentes de corrosão devido à falta de limpeza, manutenção com produtos inadequados ou conservação em lugares diversos daqueles indicados pela MadeiraMadeira (excetuados os produtos destinados ao uso nestas condições);
- Esta garantia não cobre afrouxamento de tecido ocorrido com o uso e pelo desgaste natural do tecido bem como pela deformação do enchimento ou espuma e pelo desalinhamento de costuras eventualmente advindas com o tempo de uso;
- Produtos enviados a título de amostra não são cobertas por garantia.
- Produtos sem Nota Fiscal não possuem garantia.

CABE NO BOLSO • CABE NA VIDA • CABE EM CASA

# Prepare-se para a montagem

IMPORTANTE - LEIA CUIDADOSAMENTE - RETENHA PARA REFERÊNCIA FUTURA

- Confira as peças, componentes e se já tem em mãos as ferramentas necessárias.
- Para proteger seu móvel, coloque as peças sobre um tapete.
- Para realizar a montagem são necessárias 02 pessoas. Convide sua família ou amigos pra montar com você.

Para realizar a montagem você vai precisar dessas ferramentas:



Se ficar alguma dúvida, é só falar com a gente pelo chat do site.

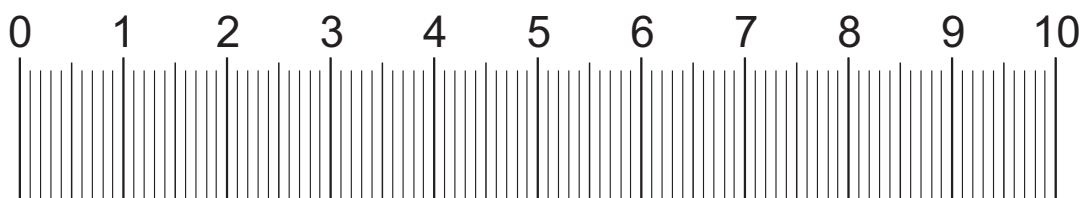
## Atenção!

Grau de dificuldade de montagem **AVANÇADO**

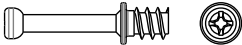
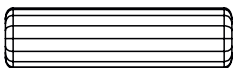
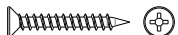


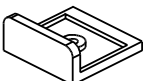
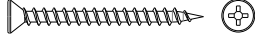

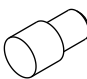
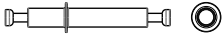
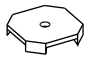
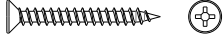



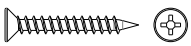
Contrate nosso serviço profissional de montagem, é só apontar a câmera do seu celular para o QR Code ao lado ou chamar o número (41) 9877-0911 no whatsapp.








Faça utilização da régua abaixo para medir as ferragens.



## LISTA DE FERRAGENS

REF.	DESCRIÇÃO	ILUSTRAÇÃO	QTD
A	Parafuso Minifix		41
B	Cavilha Ø6x30		62
C	Parafuso Philips 3,5x25mm c/ chata		30
D	Tambor Minifix		50
E	Prego 10x10 C/C		250
F	Sapatas		8
G	Parafuso Philips 4,5 x 50mm C/C ( Pacote separado)		4
H	Parafuso Philips Ø3,5x14mm C/C		117
I	Suporte para Prateleira		16
J	Minifix Duplo		04
K	Fixador de Fundo		40
L	Parafuso Philips Ø4x40 C/C		18
M	Suporte para Cabideiro		04
N	Adesivo		48
O	Sachê de Cola		01
P	Parafuso Philips 3,5x35mm c/ chata		36

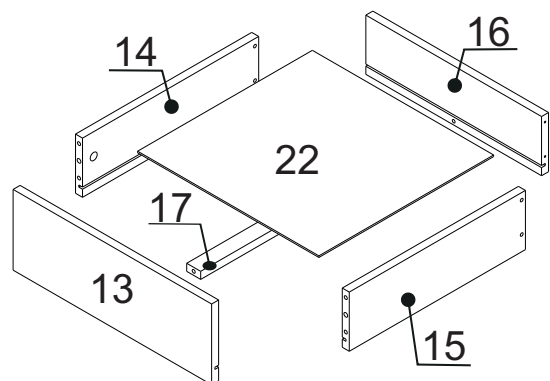
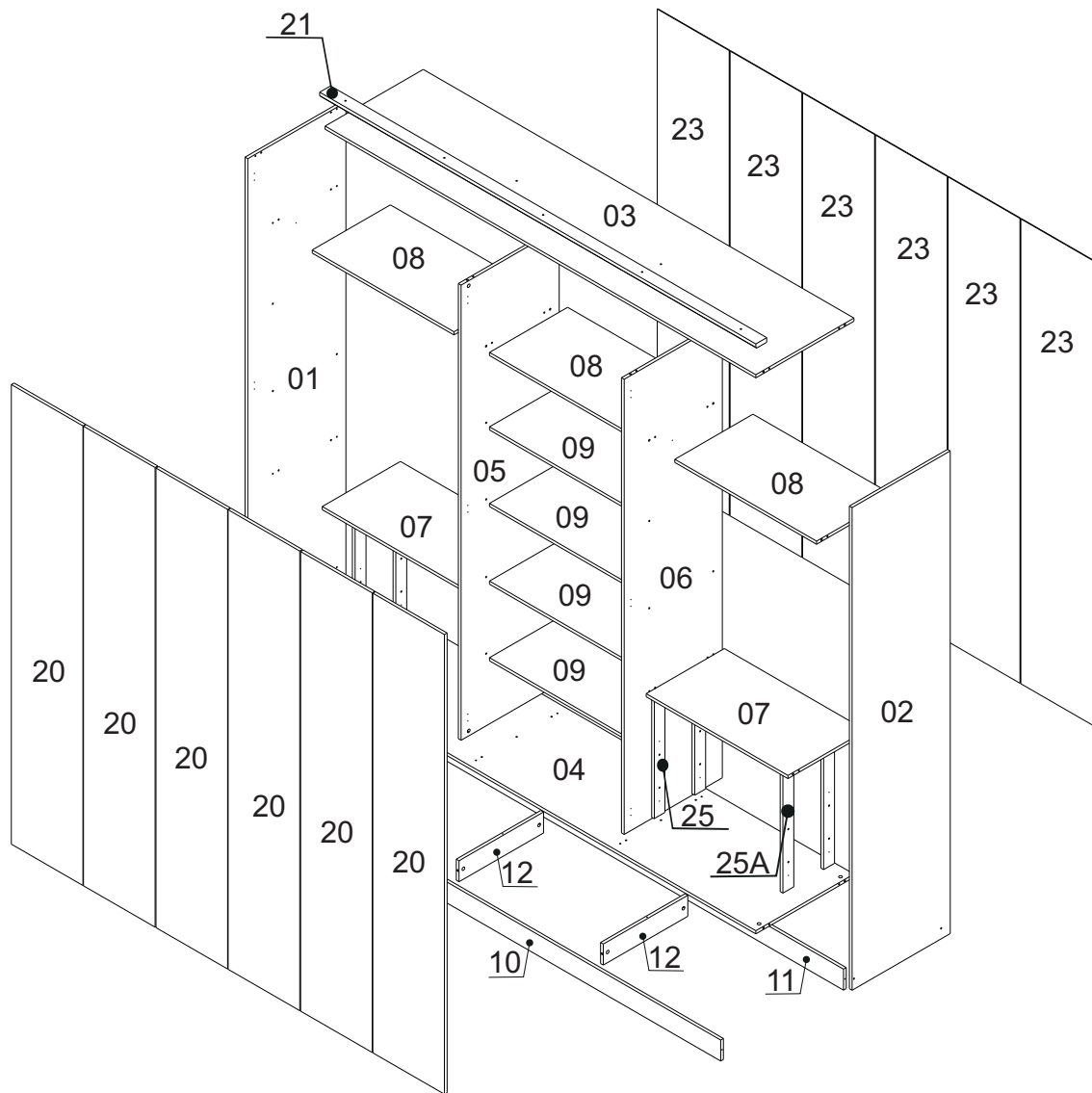
## LISTA DE FERRAGENS

REF.	DESCRIÇÃO	ILUSTRAÇÃO	QTD
Q	Dobradiça com Amortecimento		18
R	Puxador		6
S	Cabideiro		2
T	Corrediça		4 (Pares)
U	Perfil H		3

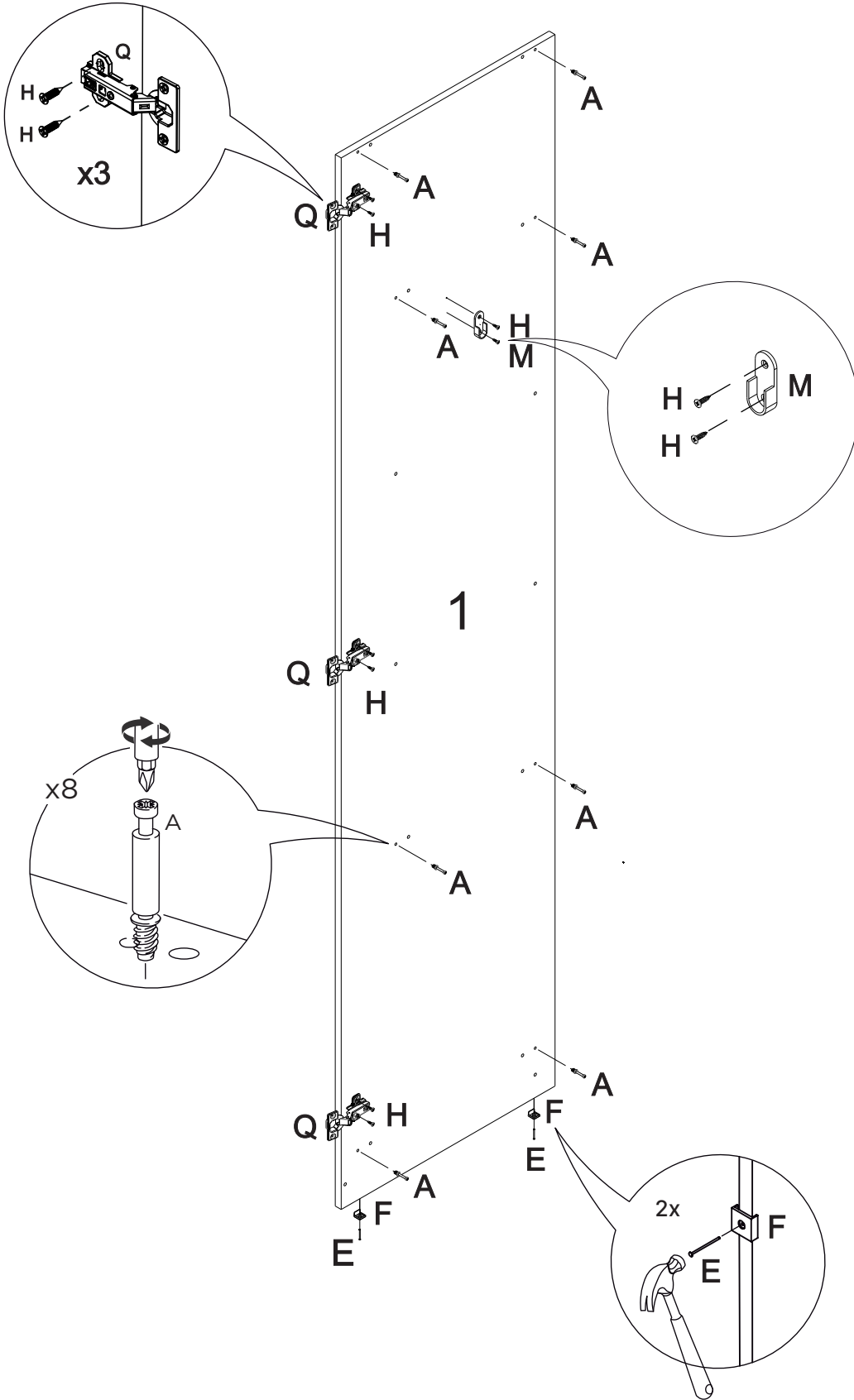
## LISTA DE PEÇAS

Nº PEÇA	CÓD. FORNECEDOR BRANCO	CÓD. FORNECEDOR PRETO	CÓD. FORNECEDOR GRAFITE	DESCRIÇÃO	QTD	DIMENSÕES (mm)			PESO UNT (KG)
						COMP.	LARG.	ESP.	
1	01.1106.0	01.1106.7	01.1106.32	Lateral Esquerda	1	2300	540	15	12,9
2	02.1106.0	02.1106.7	02.1106.32	Lateral Direita	1	2300	540	15	12,9
3	03.1106.0	03.1106.7	03.1106.32	Tampo Superior	1	2370	540	15	13,3
4	04.1106.0	04.1106.7	04.1106.32	Tampo Inferior	1	2370	540	15	13,3
5	05.1106.0	05.1106.7	05.1106.32	Divisão Esquerda	1	2169	540	15	12,3
6	06.1106.0	06.1106.7	06.1106.32	Divisão Direita	1	2169	540	15	12,3
7	07.1106.0	07.1106.7	07.1106.32	Tampo das Gavetas	2	780	430	15	3,50
8	08.1106.0	08.1106.7	08.1106.32	Tampo do Maleiro	3	780	430	15	3,50
9	09.1106.0	09.1106.7	09.1106.32	Prateleira Móvel	4	780	430	15	3,50
10	10.1106.0	10.1106.7	10.1106.32	Rodapé Frontal	1	2370	100	15	2,50
11	11.1106.0	11.1106.7	11.1106.32	Rodapé Traseiro	1	2370	100	15	2,50
12	12.1106.0	12.1106.7	12.1106.32	Rodapé Central	2	465	100	15	0,50
13	13.1106.0	13.1106.7	13.1106.32	Frente de Gaveta	4	730	250	15	1,90
14	14.1106.0	14.1106.7	14.1106.32	Lateral Gaveta Esq	4	378	160	15	0,70
15	15.1106.0	15.1106.7	15.1106.32	Lateral Gaveta Dir	4	378	160	15	0,70
16	16.1106.0	16.1106.7	16.1106.32	Traseiro de Gaveta	4	681	160	15	1,20
17	17.1106.0	17.1106.7	17.1106.32	Reforço de Gaveta	4	363	30	15	0,20
20	20.1106.0	20.1106.7	20.1106.32	Porta	6	2190	394	15	9,00
21	21.1106.0	21.1106.7	21.1106.32	Aplique	1	2400	60	22	2,20
22	22.1106.0	22.1106.7	22.1106.32	Fundo de Gaveta	4	694	375	3	12,9
23	23.1106.0	23.1106.7	23.1106.32	Fundo	6	2215	396	3	0,60
25	25.1106.0	25.1106.7	25.1106.32	Calço corrediça Esq.	4	600	60	22	0,60
25A	25A.1106.0	25A.1106.7	25A.1106.32	Calço corrediça Dir.	4	600	60	22	0,60

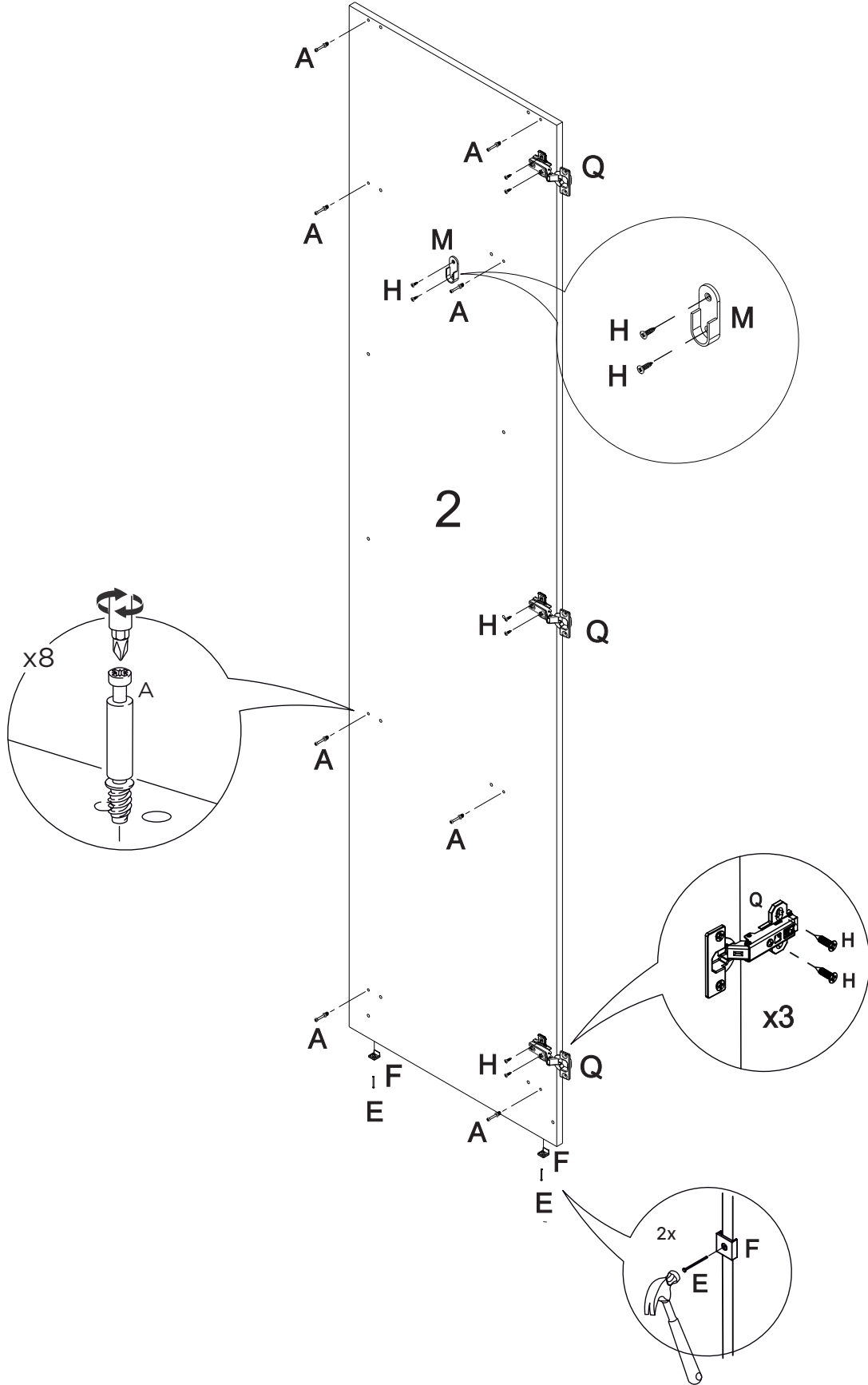




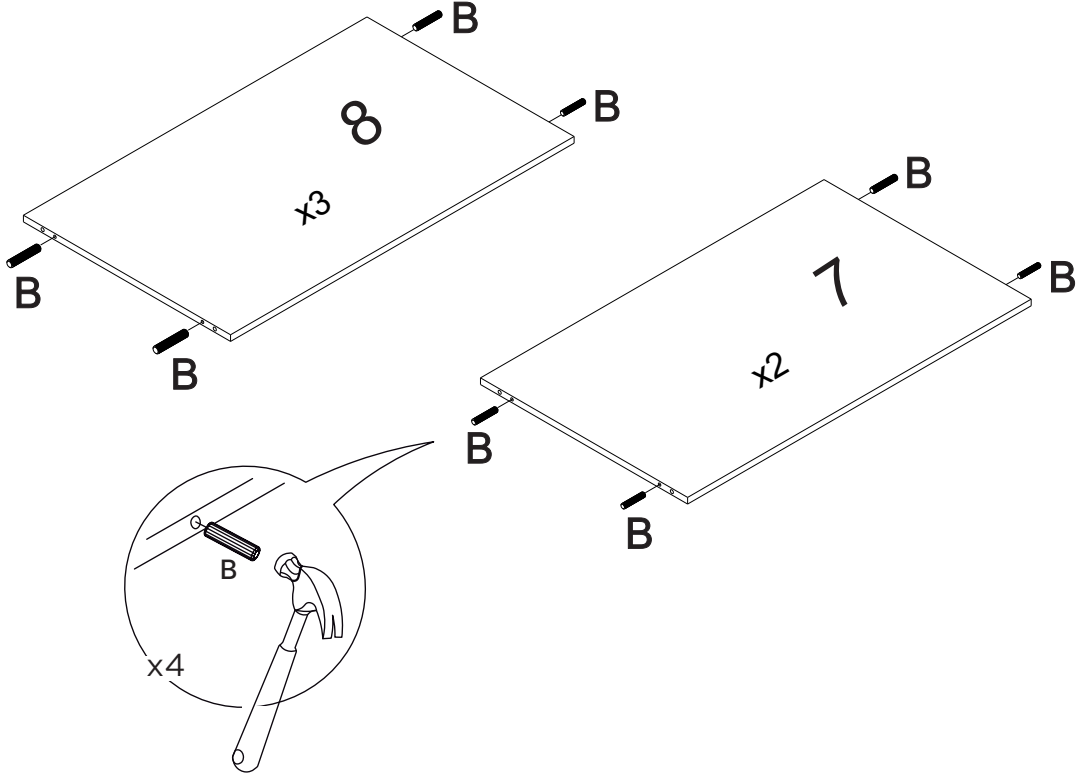
1



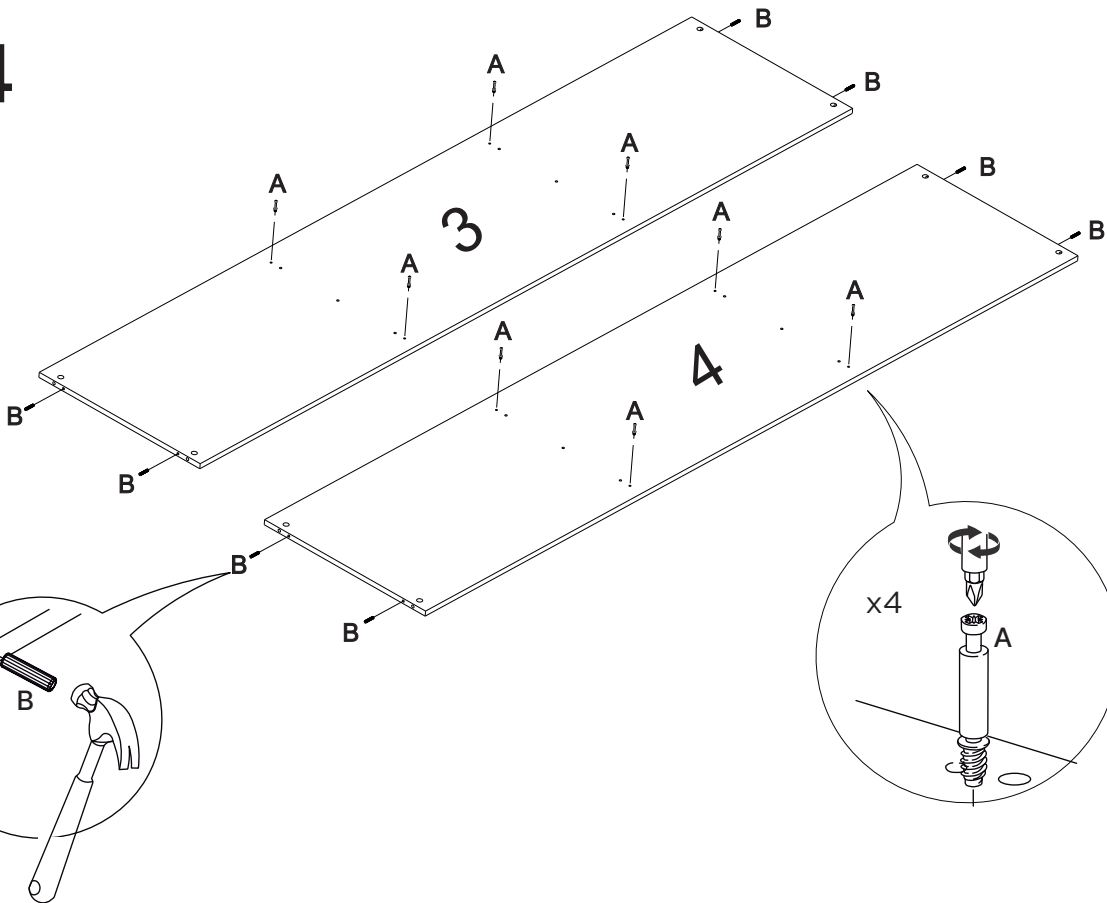
2



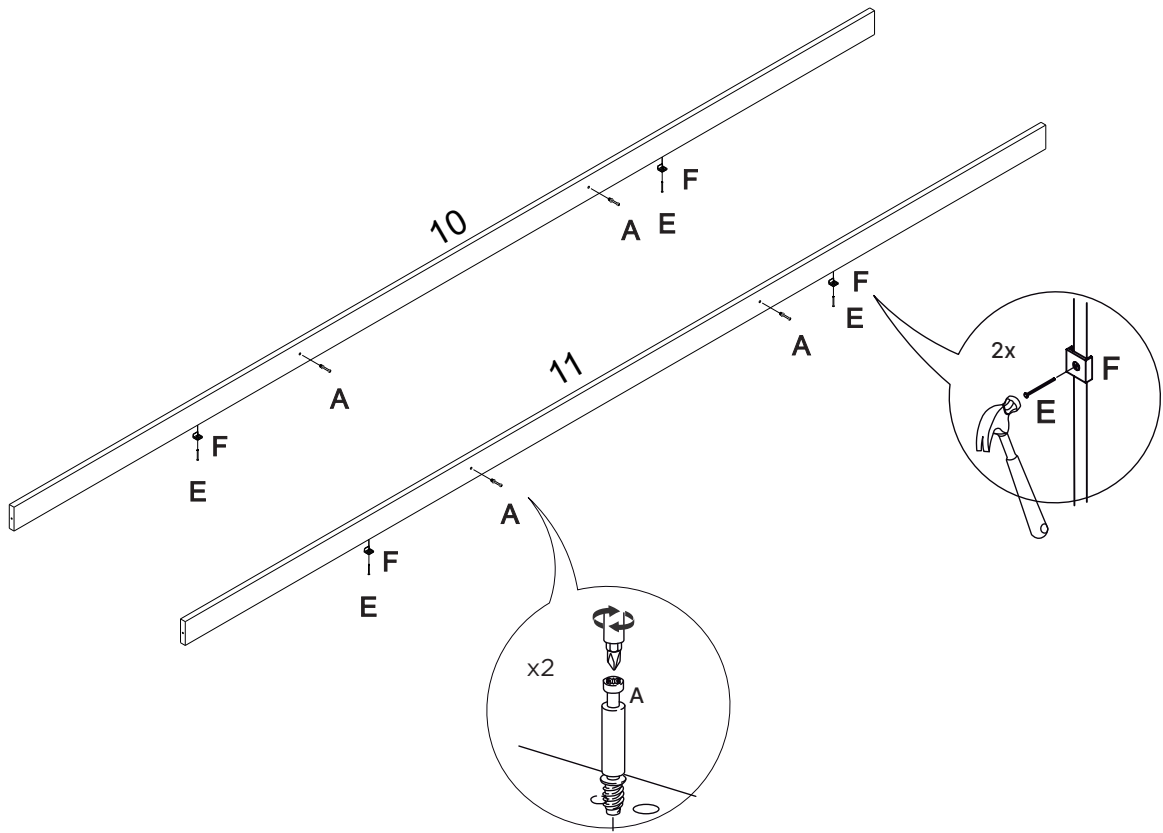
3



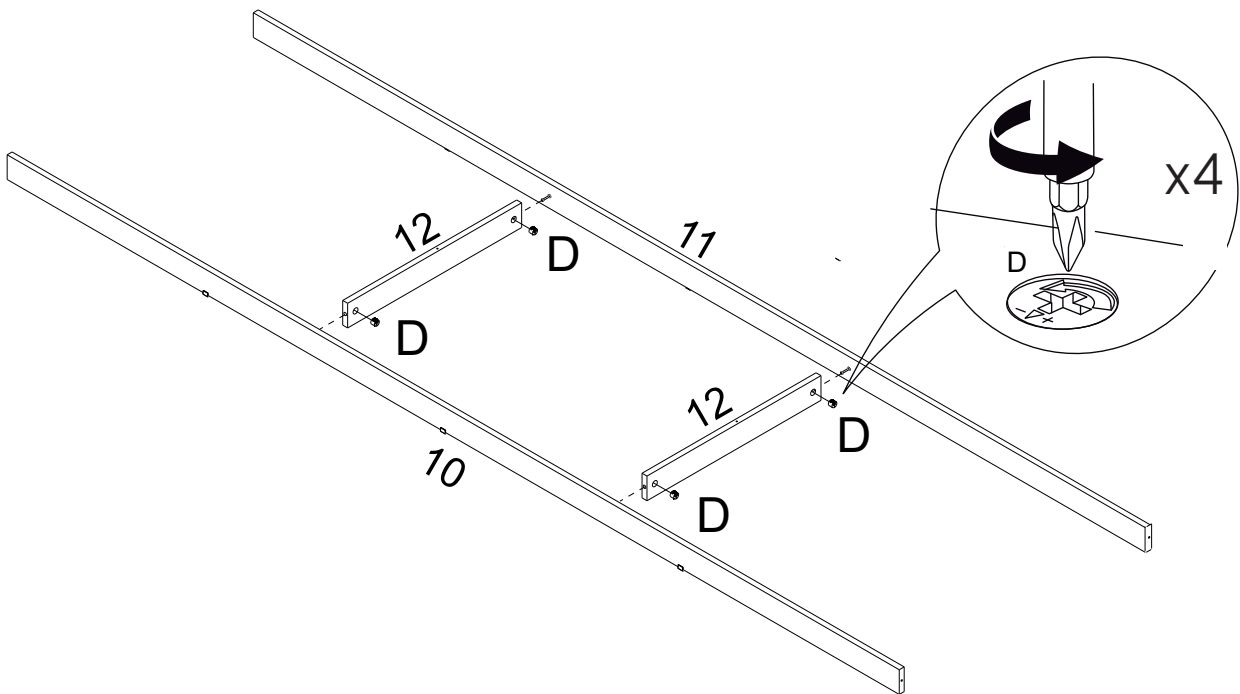
4



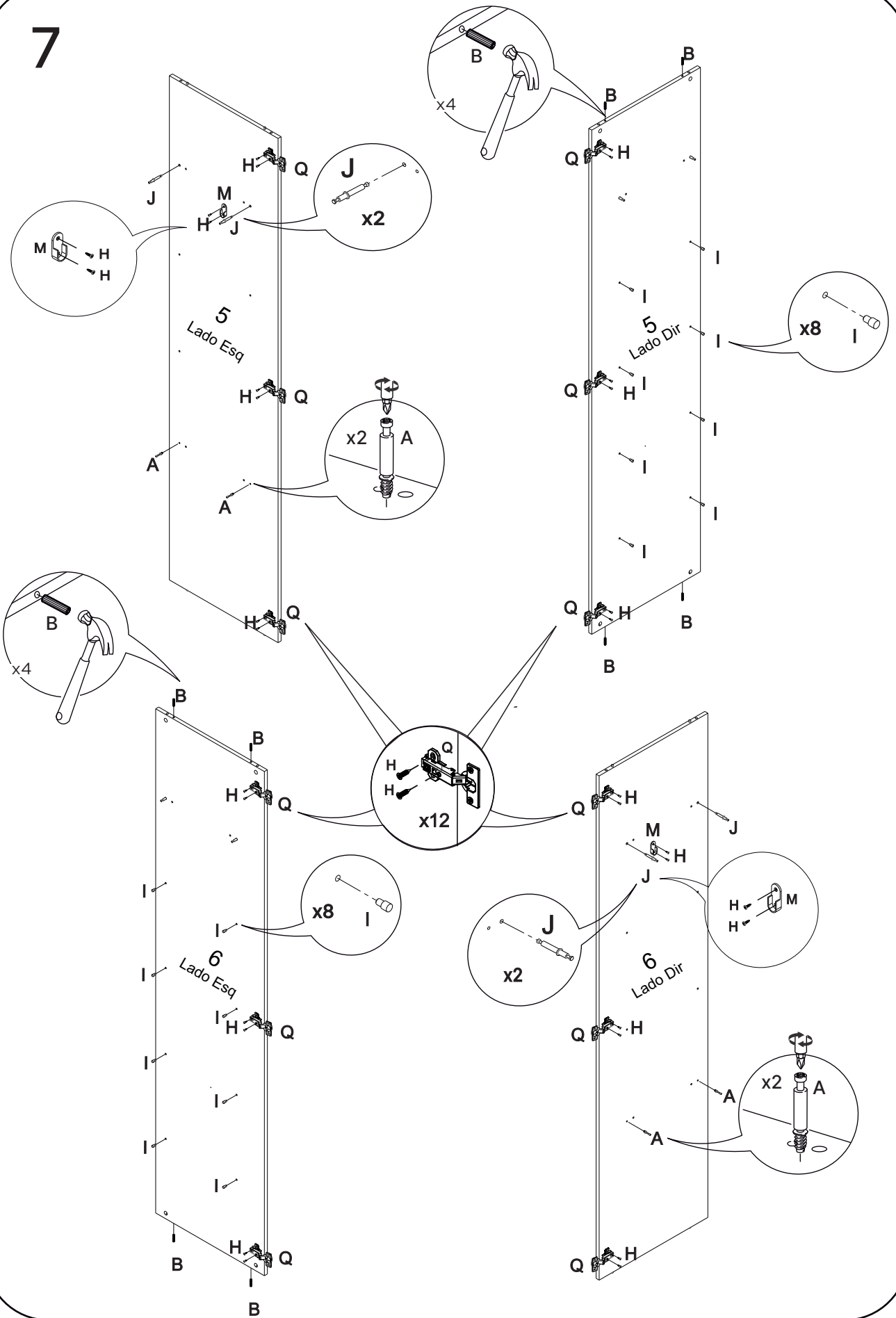
5



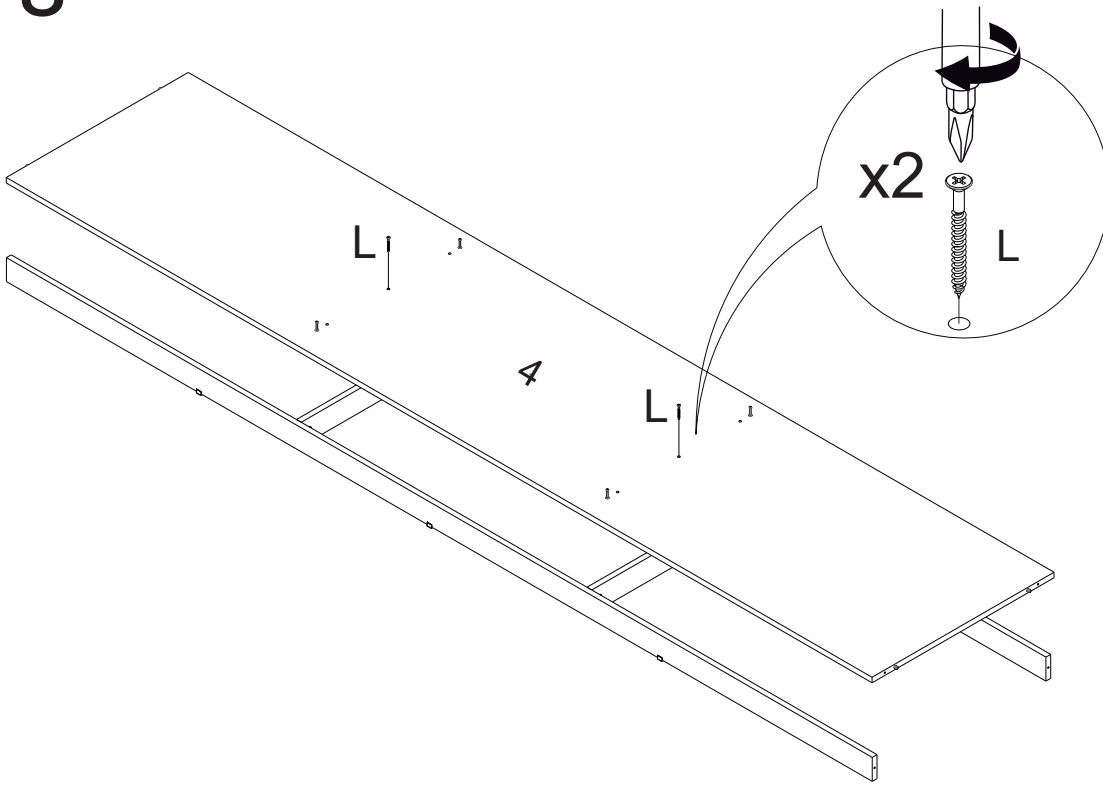
6



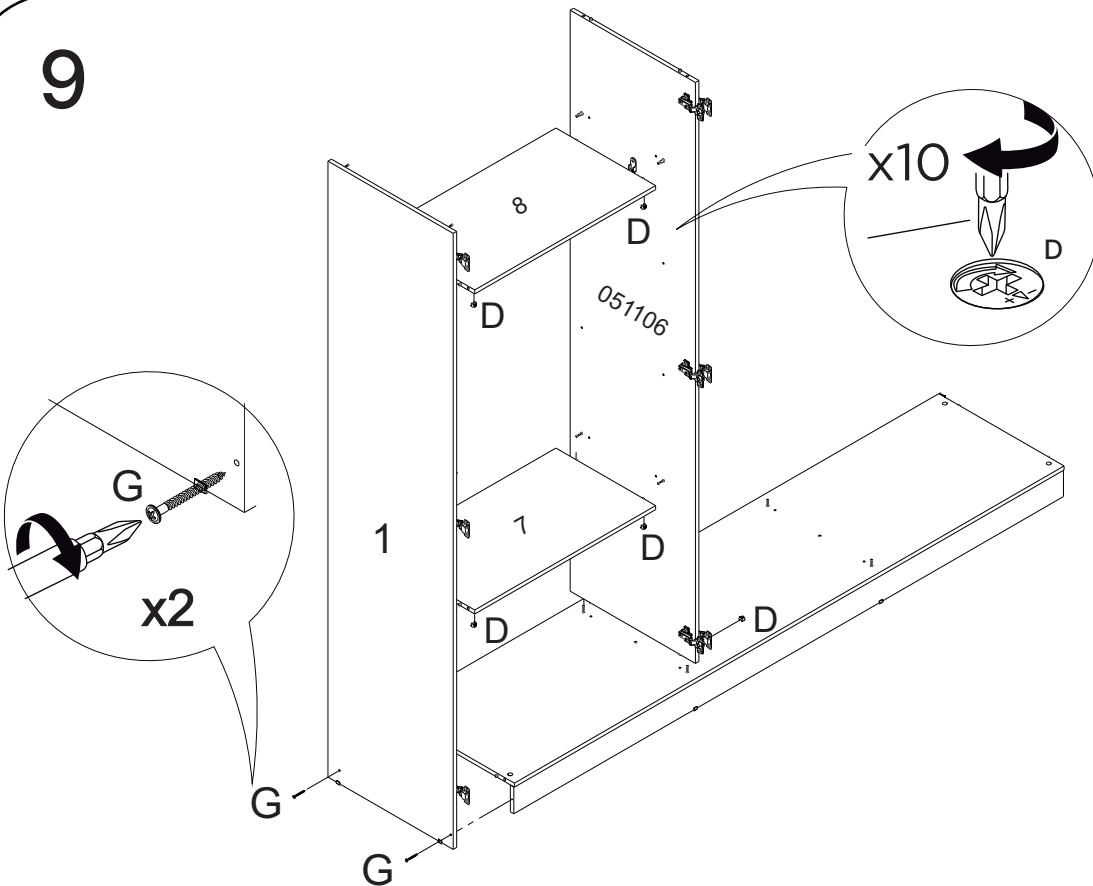
7



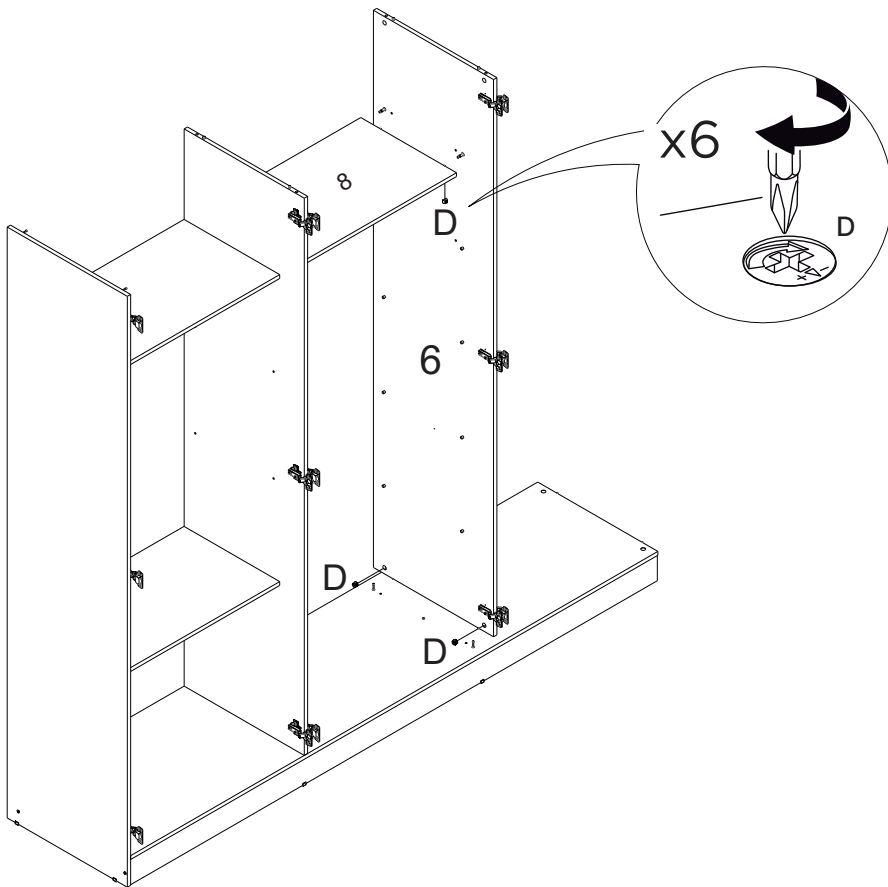
8



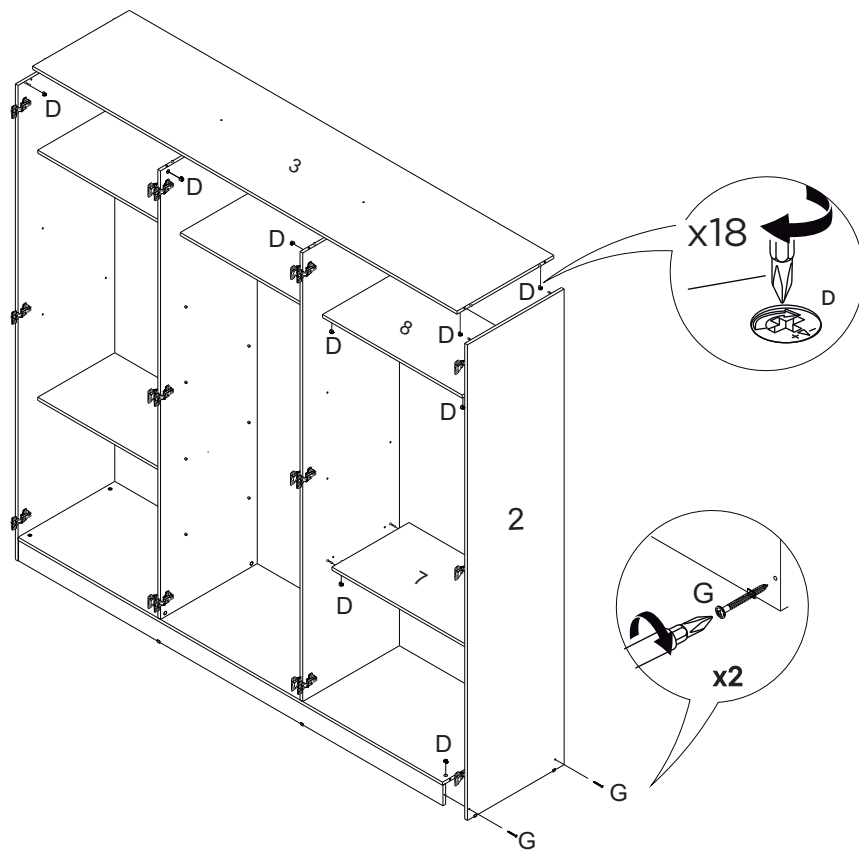
9



10



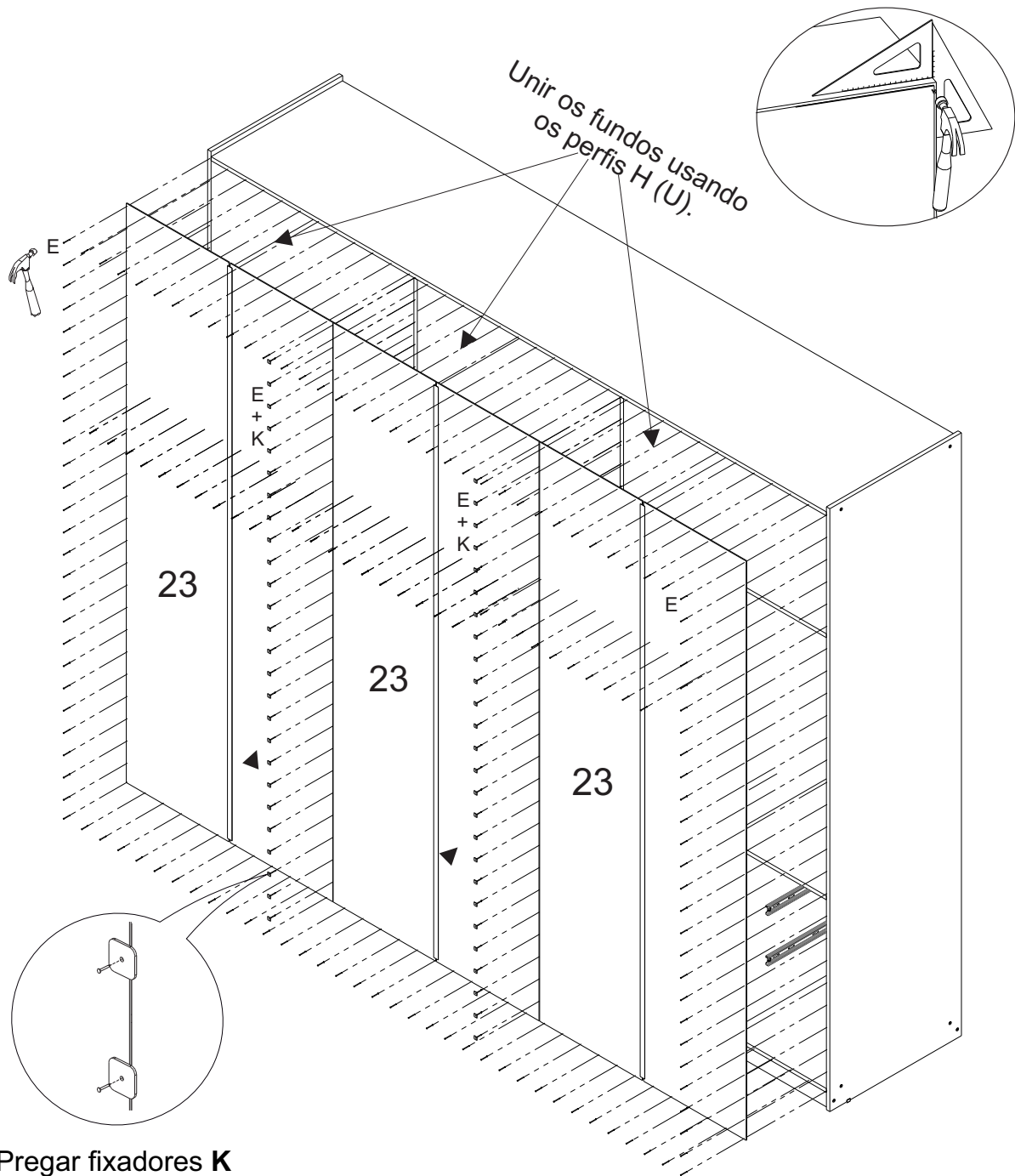
11





# 12

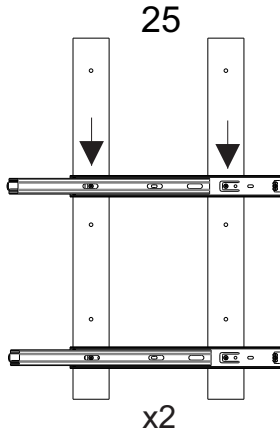
**1.OBS: É importante pregar os fundos no esquadro e pregar nas prateleiras.**



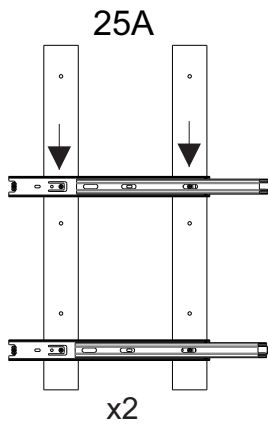
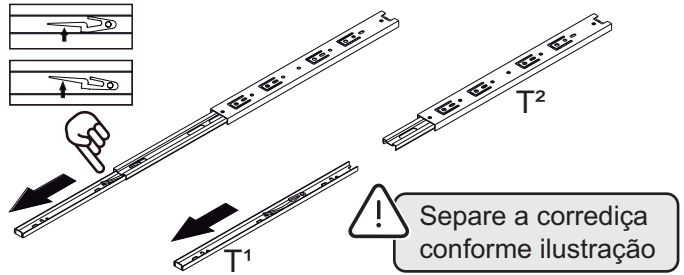
Unir os fundos usando os perfis H (U).

Pregar fixadores K com pregos E.

# 13



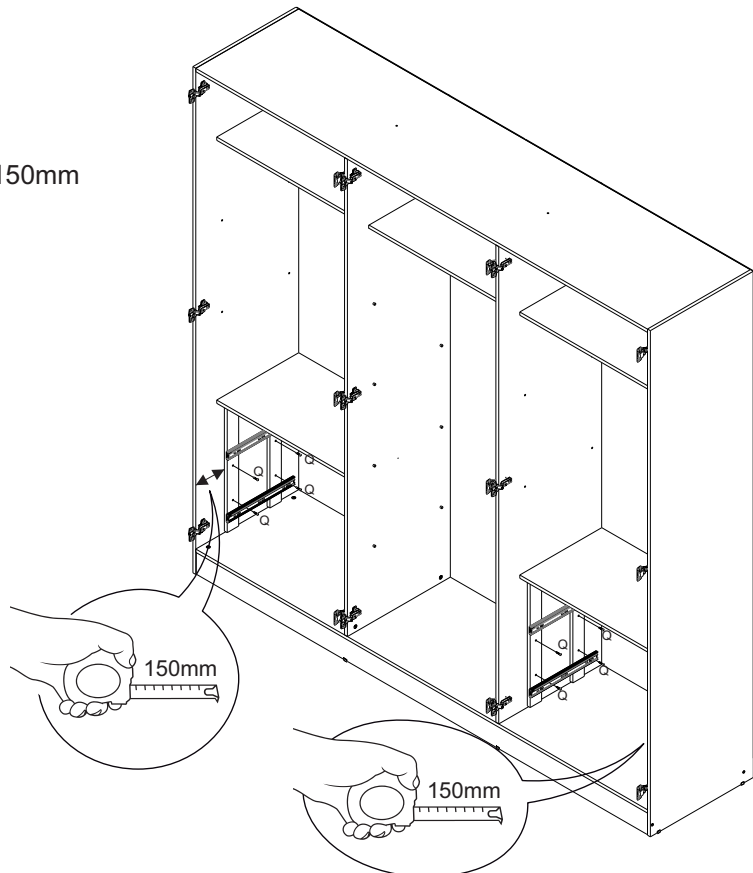
Opção de separação de corredeira



Fixar as corredeiras nos calços com parafusos H.

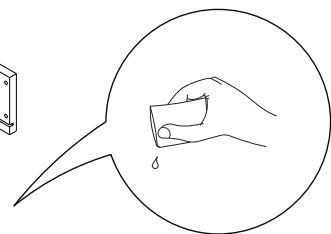
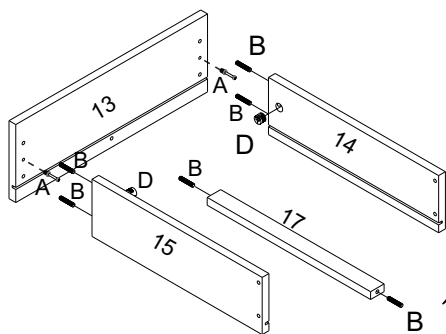
# 14

Fixar os calços de corredeira (25) lado esquerdo, e (25A) lado direito, com parafusos 3,5x35mm P e deixar 150mm de distância das peças 1, 2, 5,6.

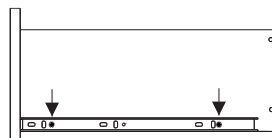
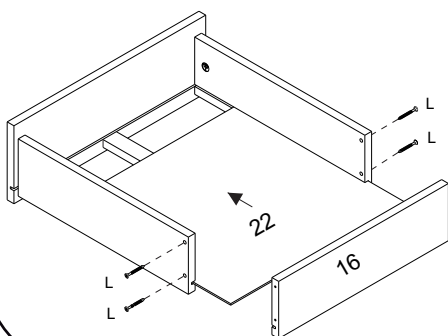


## Montagem das gavetas (x4)

# 15

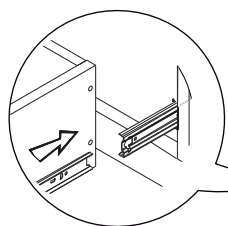


Usar cola O nas cavilhas das peças 17.

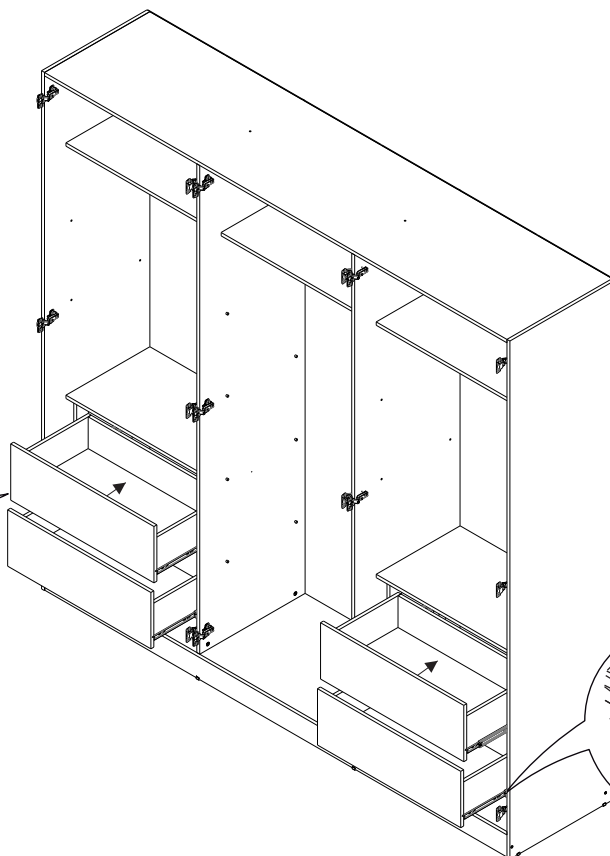


Fixação da parte móvel dos trilhos telescópicos (T) nas gavetas com parafuso H.

# 16

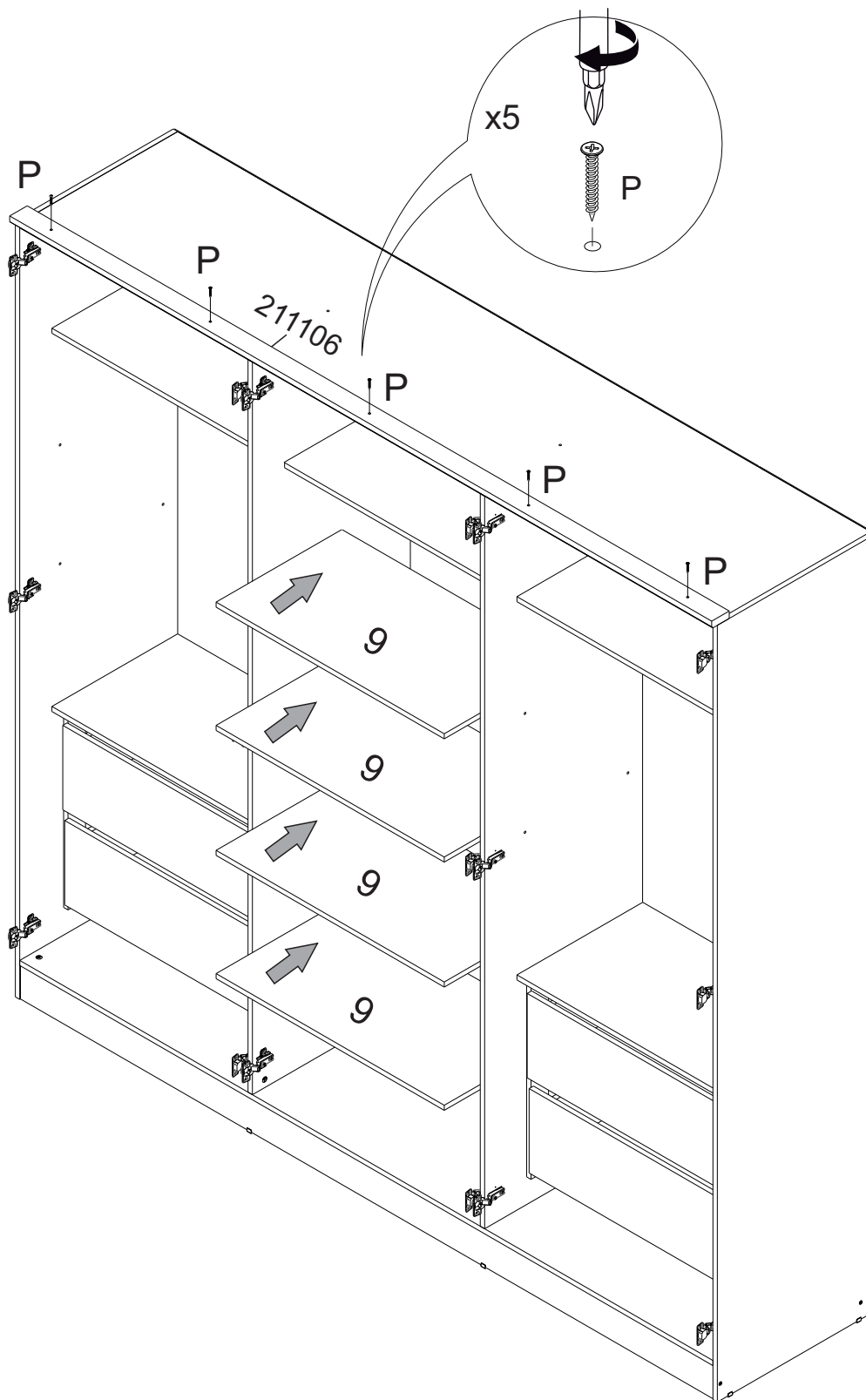


Como encaixar as gavetas

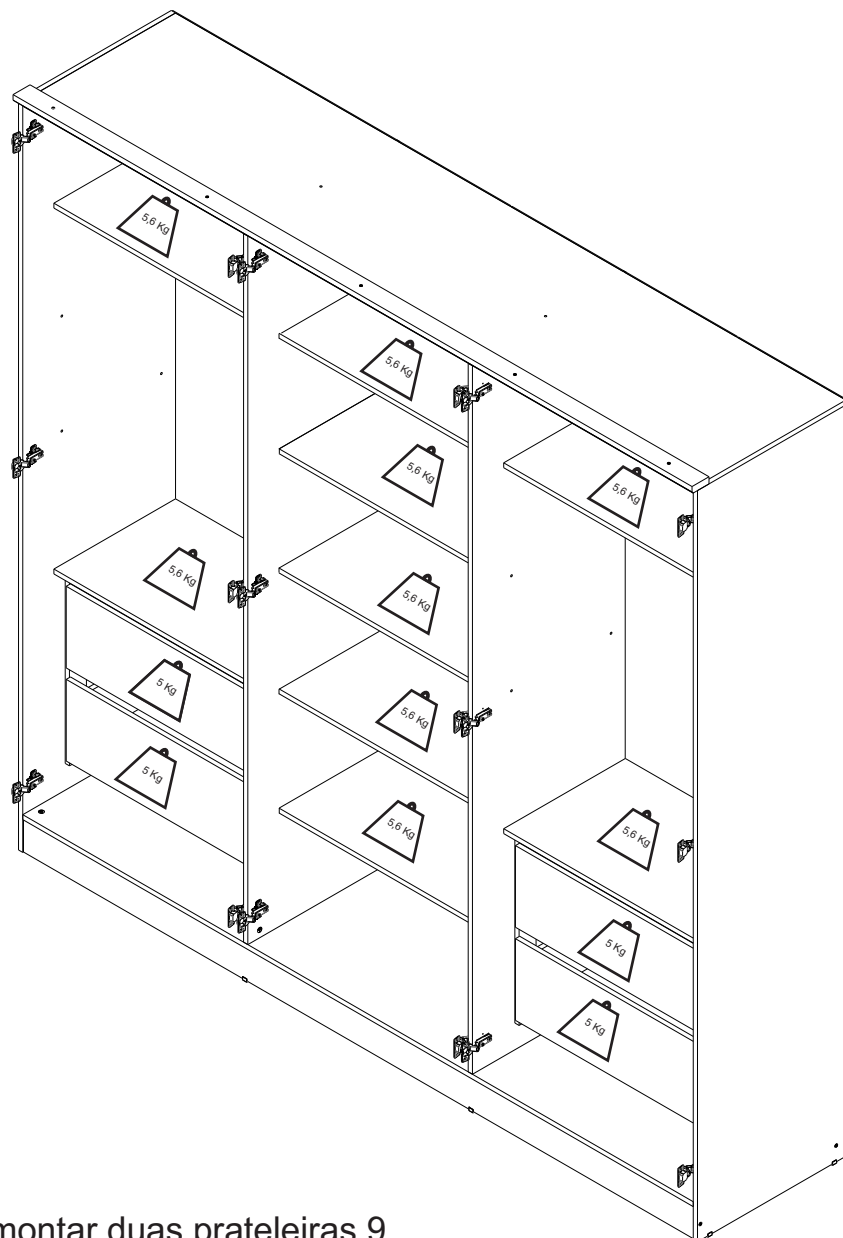


Como tirar as gavetas

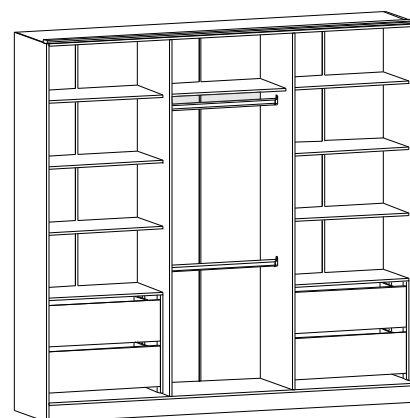
17



# 18

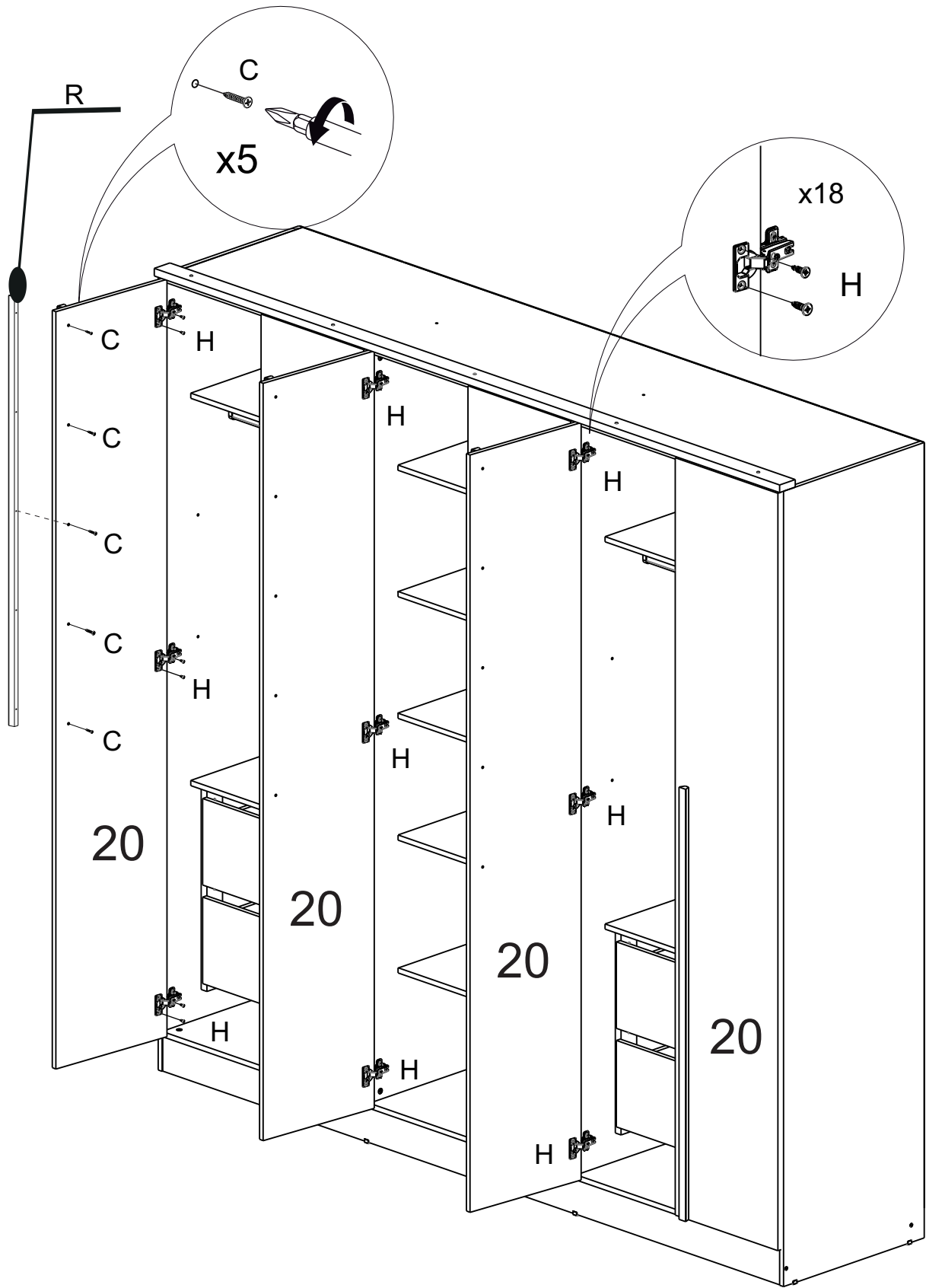


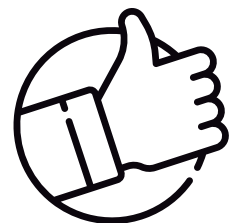
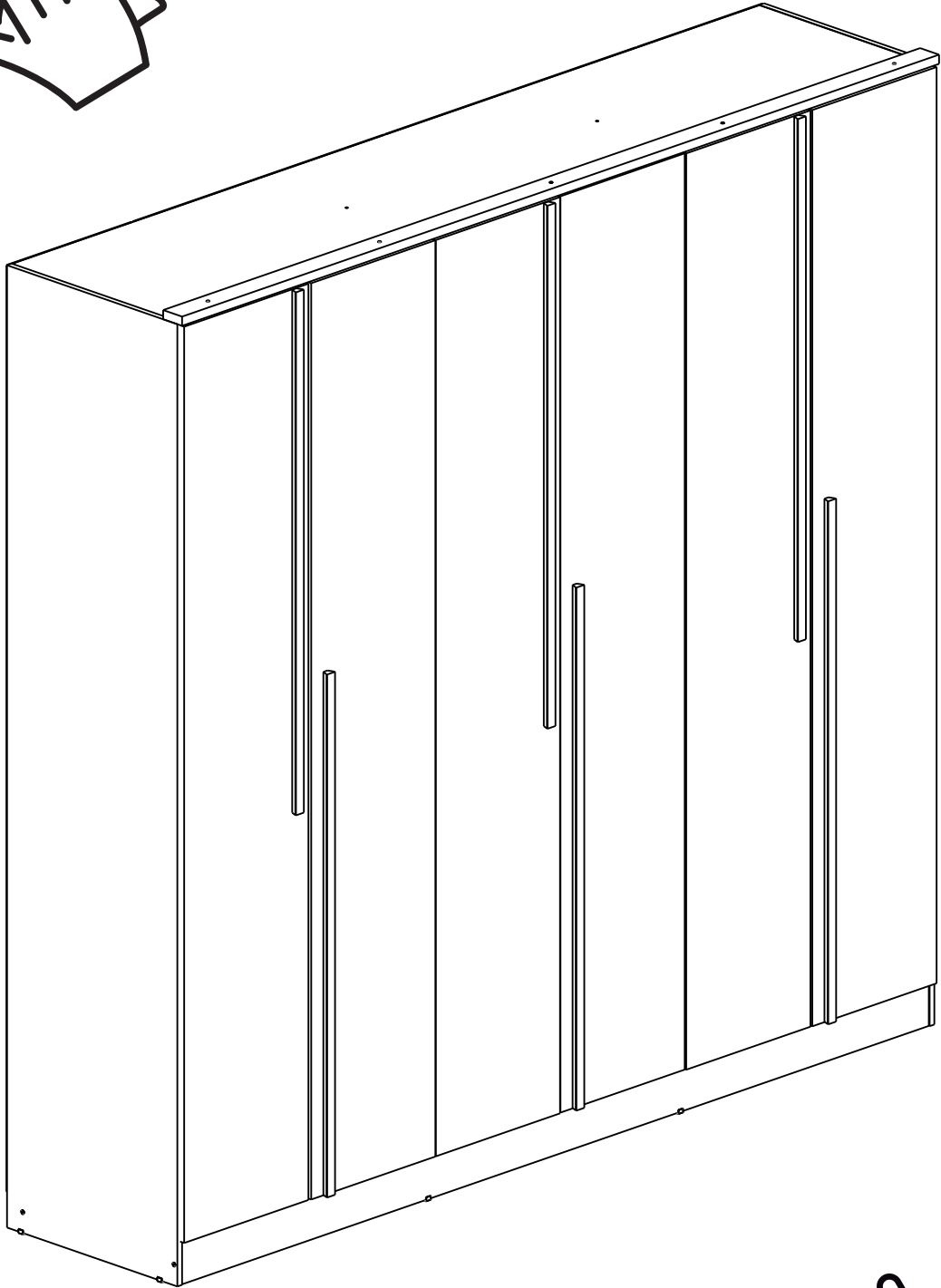
É opcional montar duas prateleiras 9 em cada lado e os cabideiros no meio.



Opção 02.

19





# Dicas para assegurar a garantia e prolongar a vida útil do seu móvel

## **Limpeza**

Use um pano macio, levemente umedecido com água. É possível o uso de detergente neutro, ou sabão neutro com água.

## **Manutenção**

Para garantir estabilidade e durabilidade, é recomendado reapertar os parafusos de tempos em tempos.

## **Ventilação**

A falta de ventilação e excesso de calor pode prejudicar a durabilidade e acabamento do produto.







**madeira**  
**madeira**  
**GABE**  
**GASA**

V.01