

Guarda Roupa Sarah 6 Portas

Se seu produto chegou com algum defeito você tem 7 dias para solicitar a troca. Você vai precisar:

- 1 Ter em mãos as fotos das peças com defeito; descrição; código (como está aqui no manual) e quantidade de peças com defeito.
- 2 Acesse o chat em nosso site.
- 3 Selecione o seu pedido, e depois a opção “Quero trocar um produto”.
- 4 Pronto, agora é só preencher as informações e enviar. Entraremos em contato por e-mail para te dar todas as instruções.

Dicas para prolongar a vida útil do móvel

- 1 Retire o pó com uma flanela seca, depois use um pano macio, levemente umedecido com água. Pode utilizar detergente neutro ou sabão neutro.
- 2 Reaperte os parafusos de tempos em tempos para garantir a estabilidade e durabilidade.
- 3 O acabamento do seu produto pode ser danificado pela falta de ventilação e excesso de calor.

Qualquer dúvida sobre os nossos produtos você pode entrar em contato pelo nosso canal de atendimento:

<https://www.madeiramadeira.com.br/central-de-ajuda>

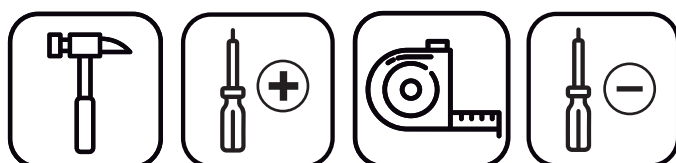
Para mais dicas amigas e inspirações de decoração acesse:

<https://www.madeiramadeira.com.br/central-de-dicas>

Siga MadeiraMadeira:



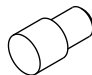
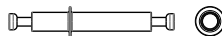

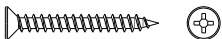

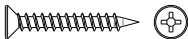
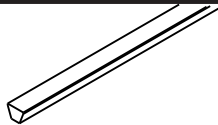
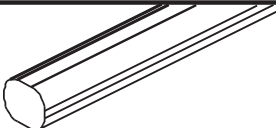

Para a montagem do produto você vai precisar de:



- ✓ Confira as peças, componentes e se possui as ferramentas necessárias para a montagem
- ✓ Para proteger seu móvel, coloque as peças sobre um tapete.
- ✓ Para realizar a montagem, é necessário 1 pessoa. Convide sua família e amigos para montar com você.

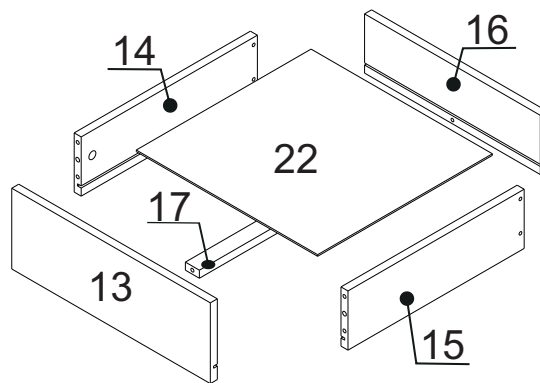
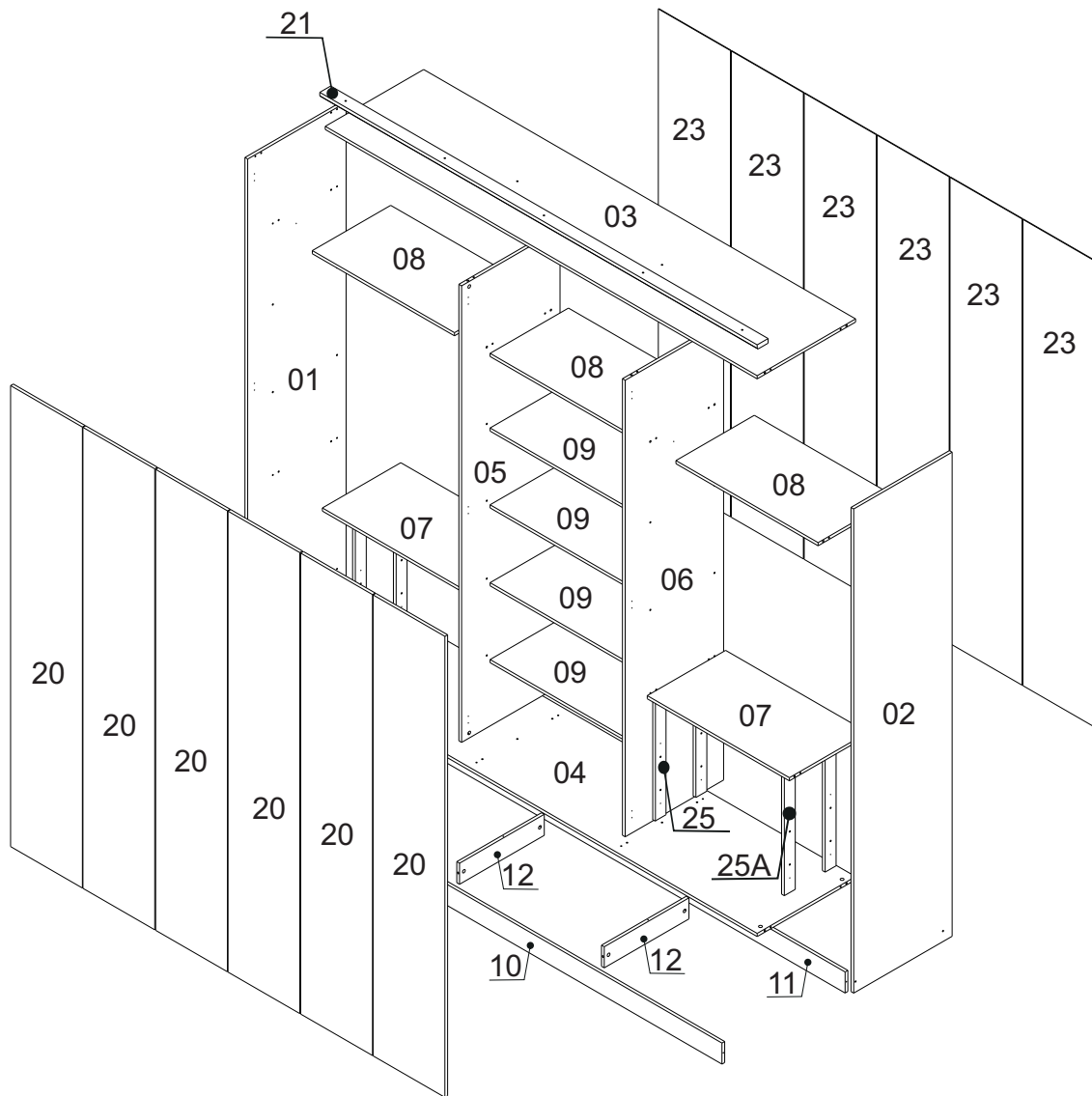
LISTA DE FERRAGENS

REF.	DESCRIÇÃO	ILUSTRAÇÃO	
A	Parafuso Minifix		40
B	Cavilha Ø6x30		62
C	Parafuso Philips 3,5x25mm c/ chata		30
D	Tambor Minifix		50
E	Prego 10x10 C/C		150
F	Sapatas		8
G	Parafuso Philips 4,5 x 50mm Flange		4
H	Parafuso Ø3,5x14 Phillips c/chata		08

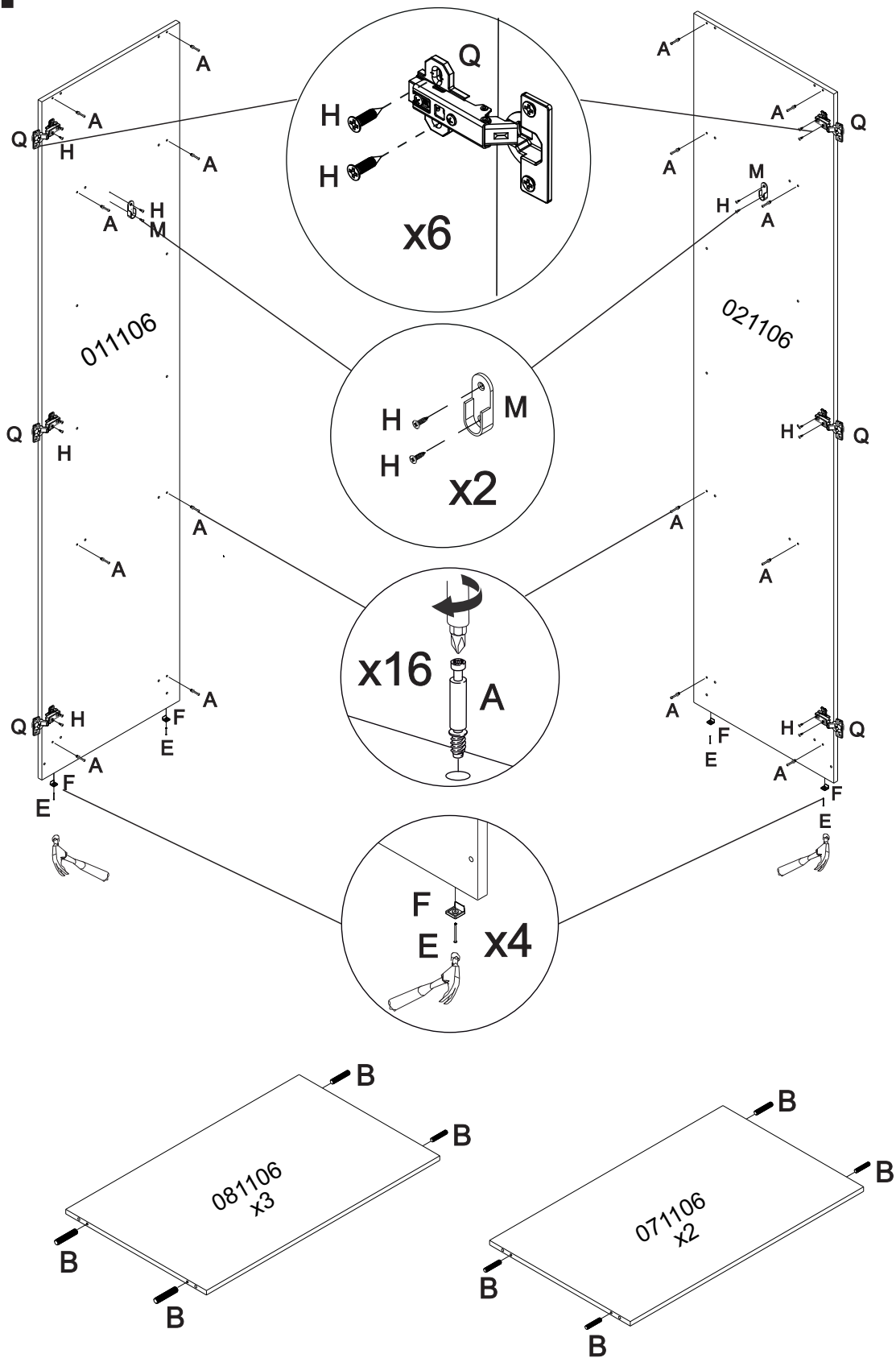
I	Suporte para Prateleira		16
J	Minifix Duplo		01
K	Fixador de Fundo		40
L	Parafuso Ø4,0x40 Phillips c/chata		18
M	Suporte para Cabideiro		04
N	Adesivo		48
O	Sachê de Cola		01
P	Parafuso Philips 3,5x35mm c/ chata		01
Q	Dobradiça com Amortecimento		12
A3702	Puxador		6
A1826	Cabideiro		2
A3331	Corrediça		4 (Par)
A3159	Perfil H		3

LISTA DE PEÇAS

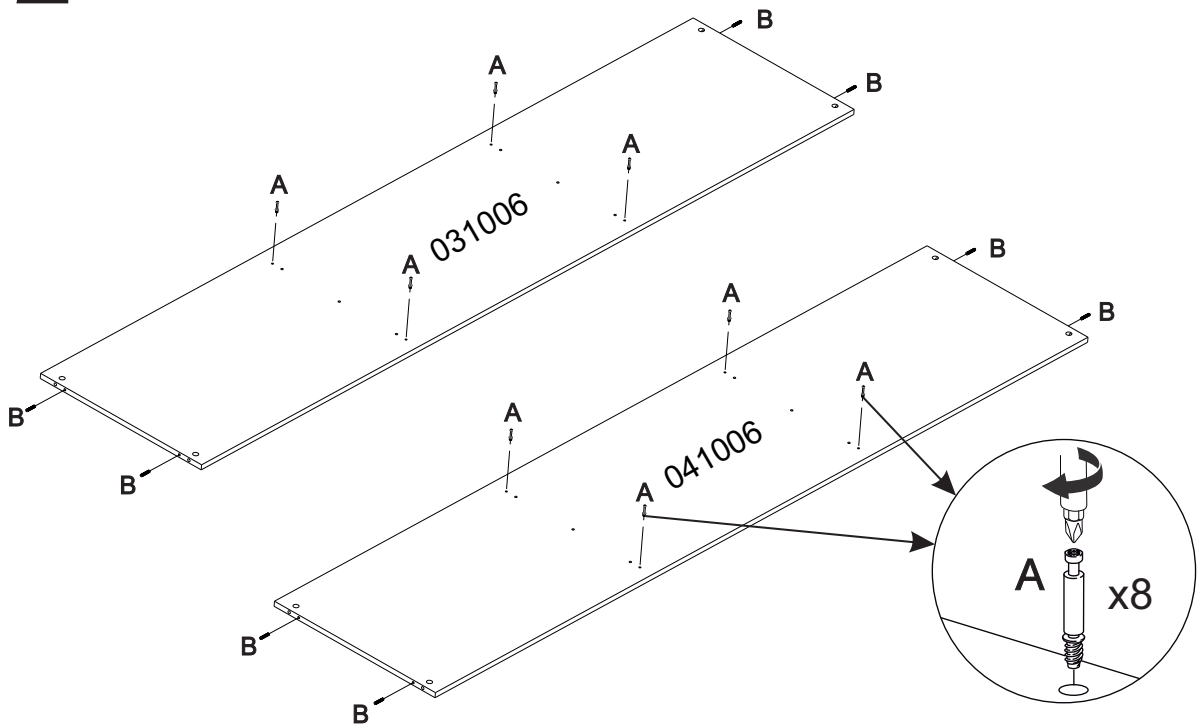
Nº PEÇA	Cód. IND.	DESCRIÇÃO	QTD.	DIMENSÕES (mm)			PESO KG
				COMP.	LARG.	ESP.	
1	01.1106	Lateral Esquerda	1	2300	540	15	12,9
2	02.1106	Lateral Direita	1	2300	540	15	12,9
3	03.1106	Tampo Superior	1	2370	540	15	13,3
4	04.1106	Tampo Inferior	1	2370	540	15	13,3
5	05.1106	Divisão Esquerda	1	2169	540	15	12,3
6	06.1106	Divisão Direita	1	2169	540	15	12,3
7	07.1106	Tampo das Gavetas	1	780	430	15	3,50
8	08.1106	Tampo do Maleiro	3	780	430	15	3,50
9	09.1106	Prateleira Móvel	4	780	430	15	3,50
10	10.1106	Rodapé Frontal	1	2370	100	15	2,50
11	11.1106	Rodapé Traseiro	1	2370	100	15	2,50
12	12.1106	Rodapé Central	2	465	100	15	0,50
13	13.1106	Frente de Gaveta	4	730	250	15	1,90
14	14.1106	Lateral Gaveta Esq	4	378	160	15	0,70
15	15.1106	Lateral Gaveta Dir	4	378	160	15	0,70
16	16.1106	Traseiro de Gaveta	4	681	160	15	1,20
17	17.1106	Reforço de Gaveta	4	363	30	15	0,20
18	20.1106	Porta	6	2190	394	15	9,00
19	21.1106	Aplique	1	2400	60	22	2,20
20	22.1106	Fundo de Gaveta	4	694	375	3	12,9
21	23.1106	Fundo	6	2215	396	3	0,60
22	25.1106	Calço corrediça Esq.	4	600	60	22	0,60
23	25A.1106	Calço corrediça Dir.	4	600	60	22	0,60



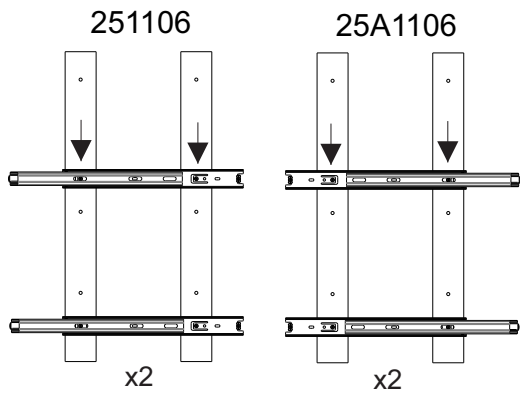
1



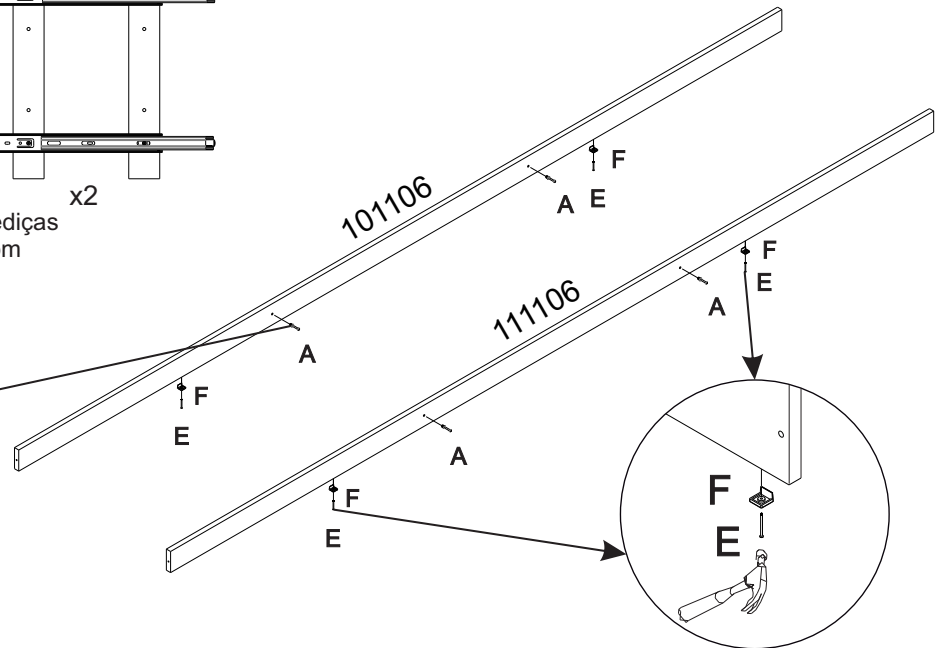
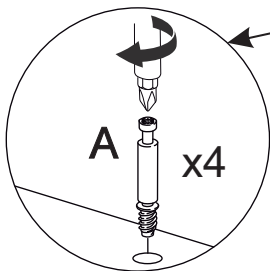
2



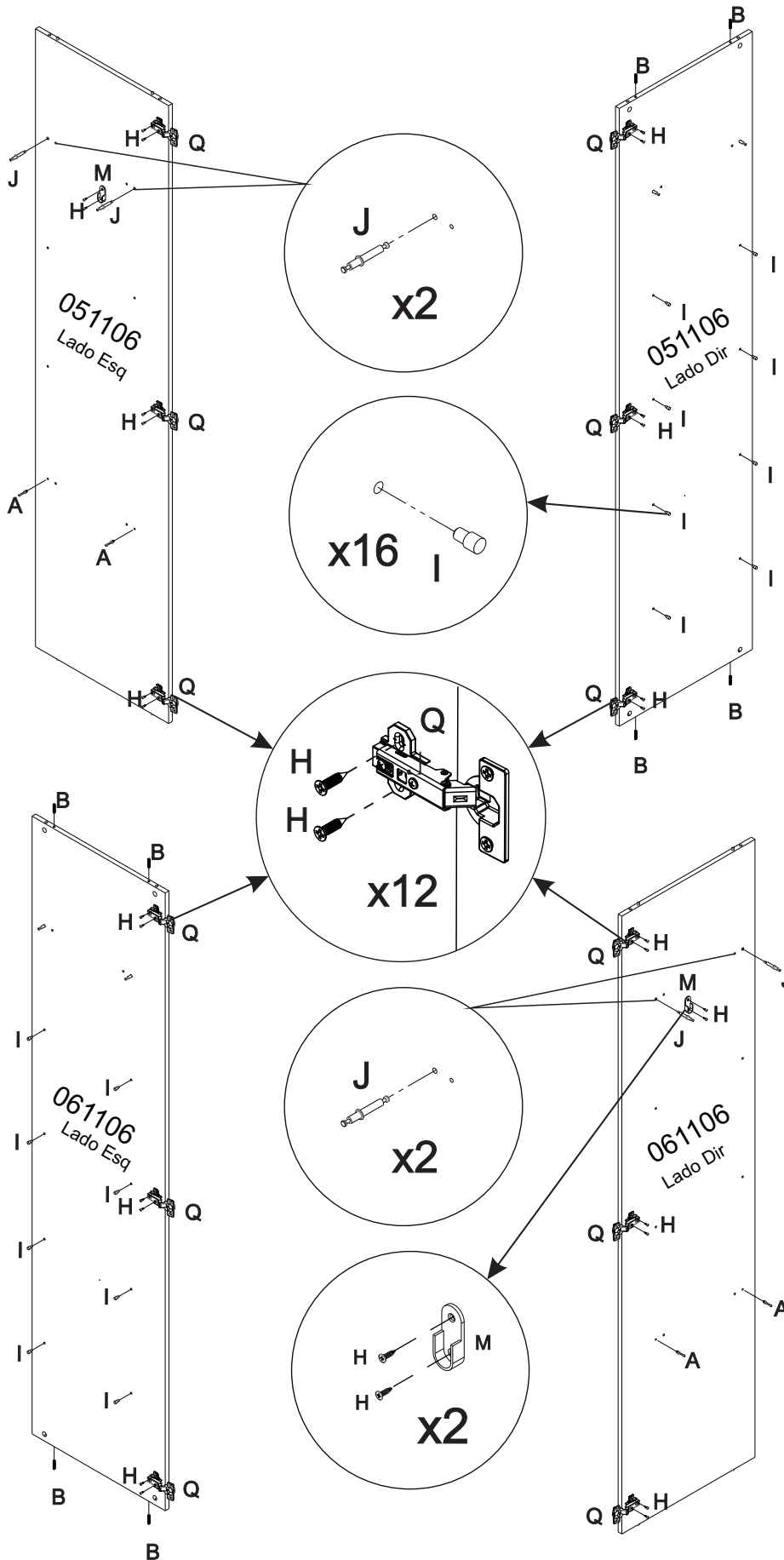
3



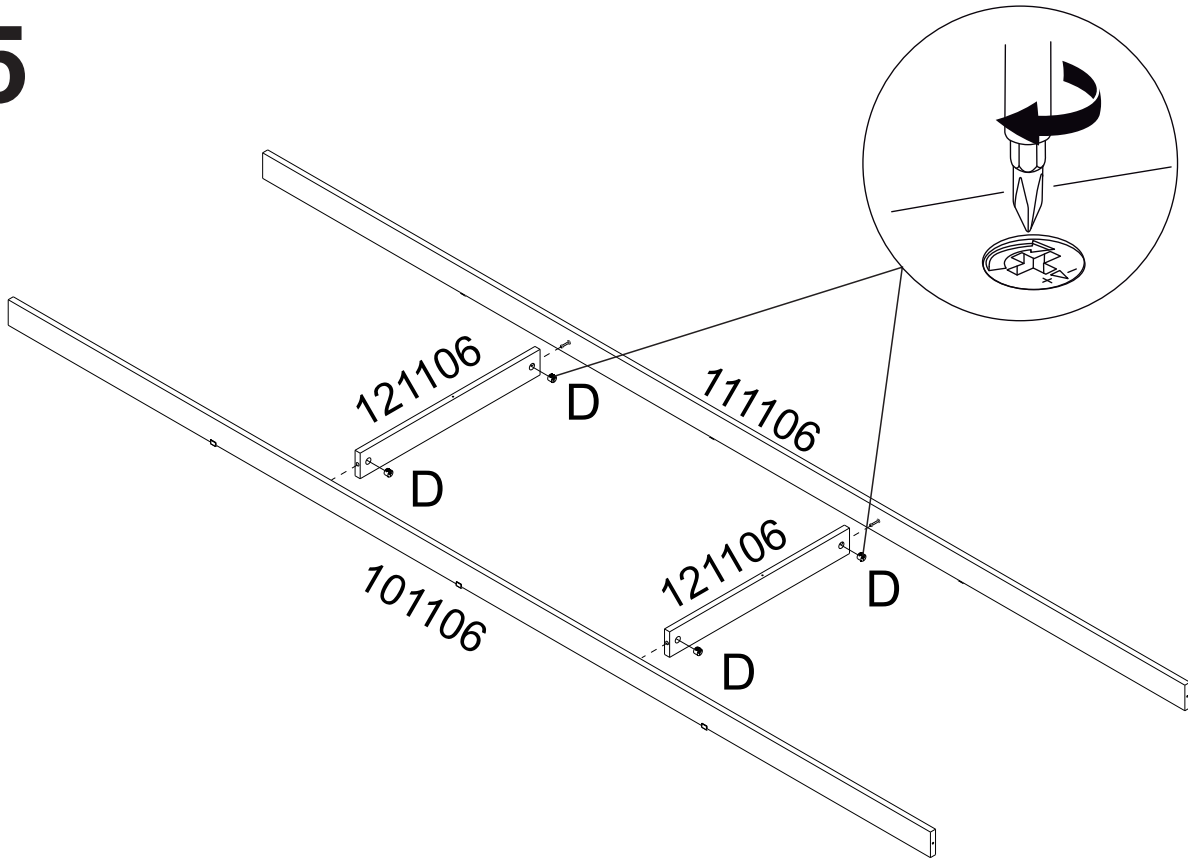
Fixar as corredeiras nos calços com parafusos H.



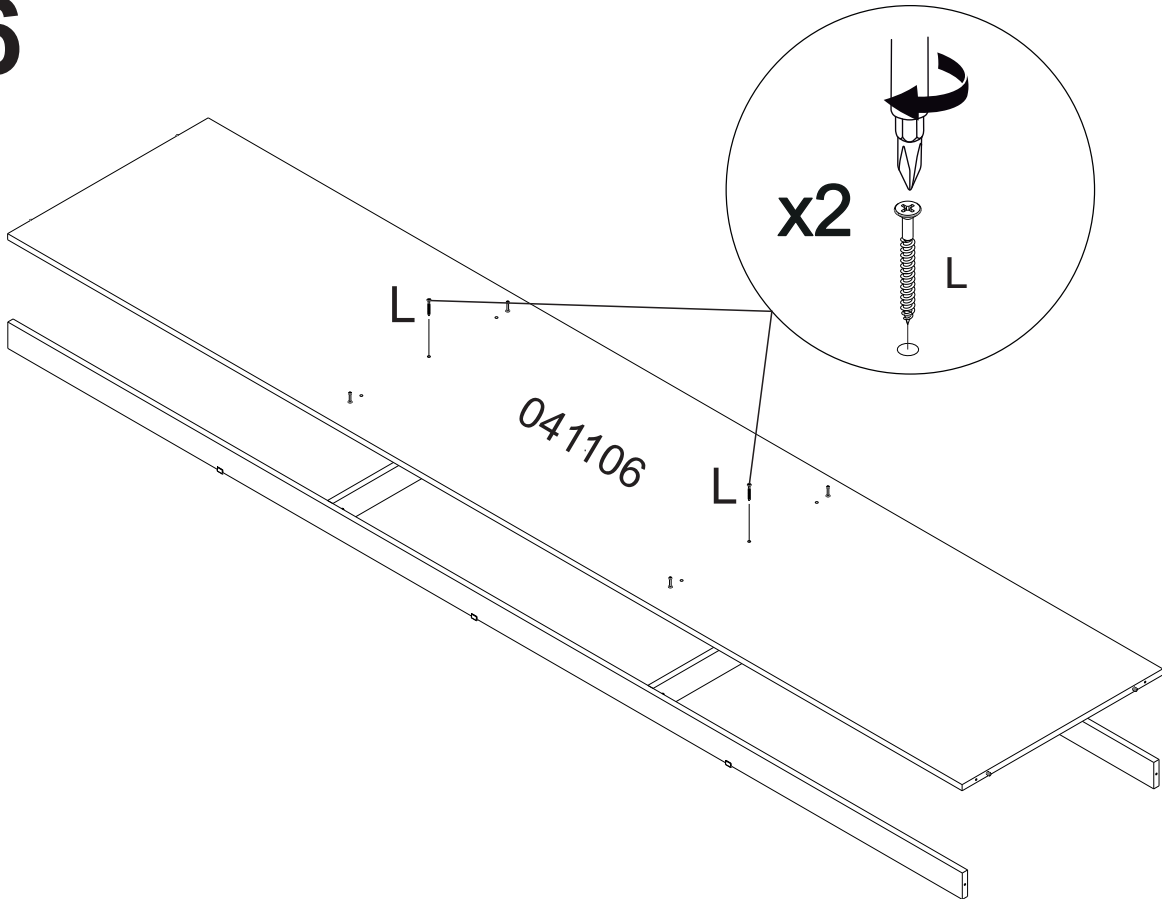
4



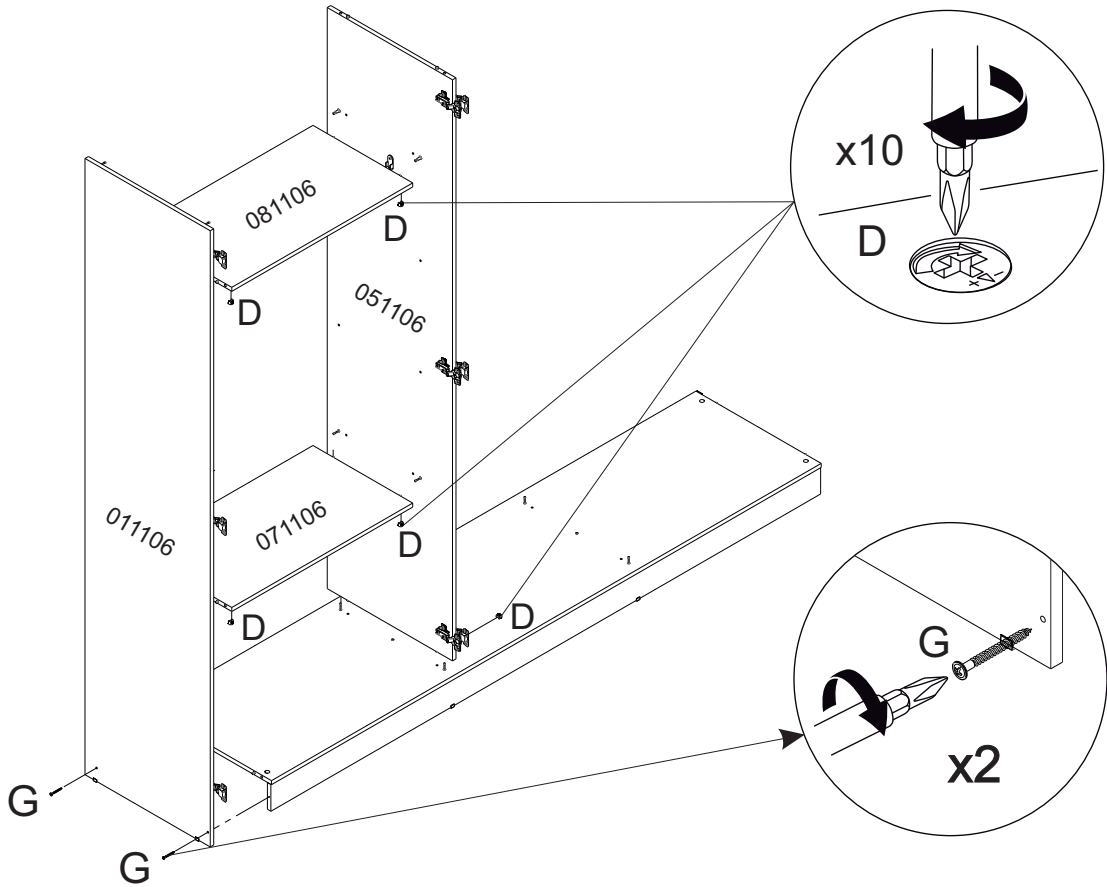
5



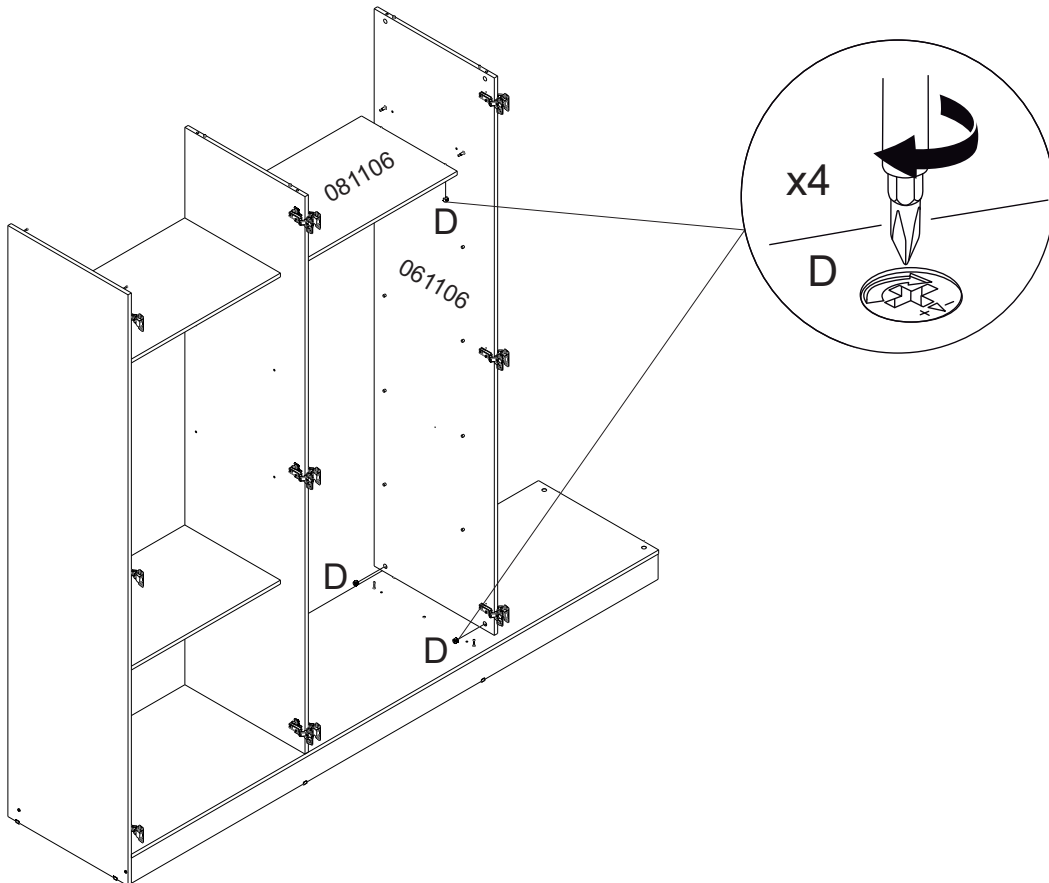
6



7

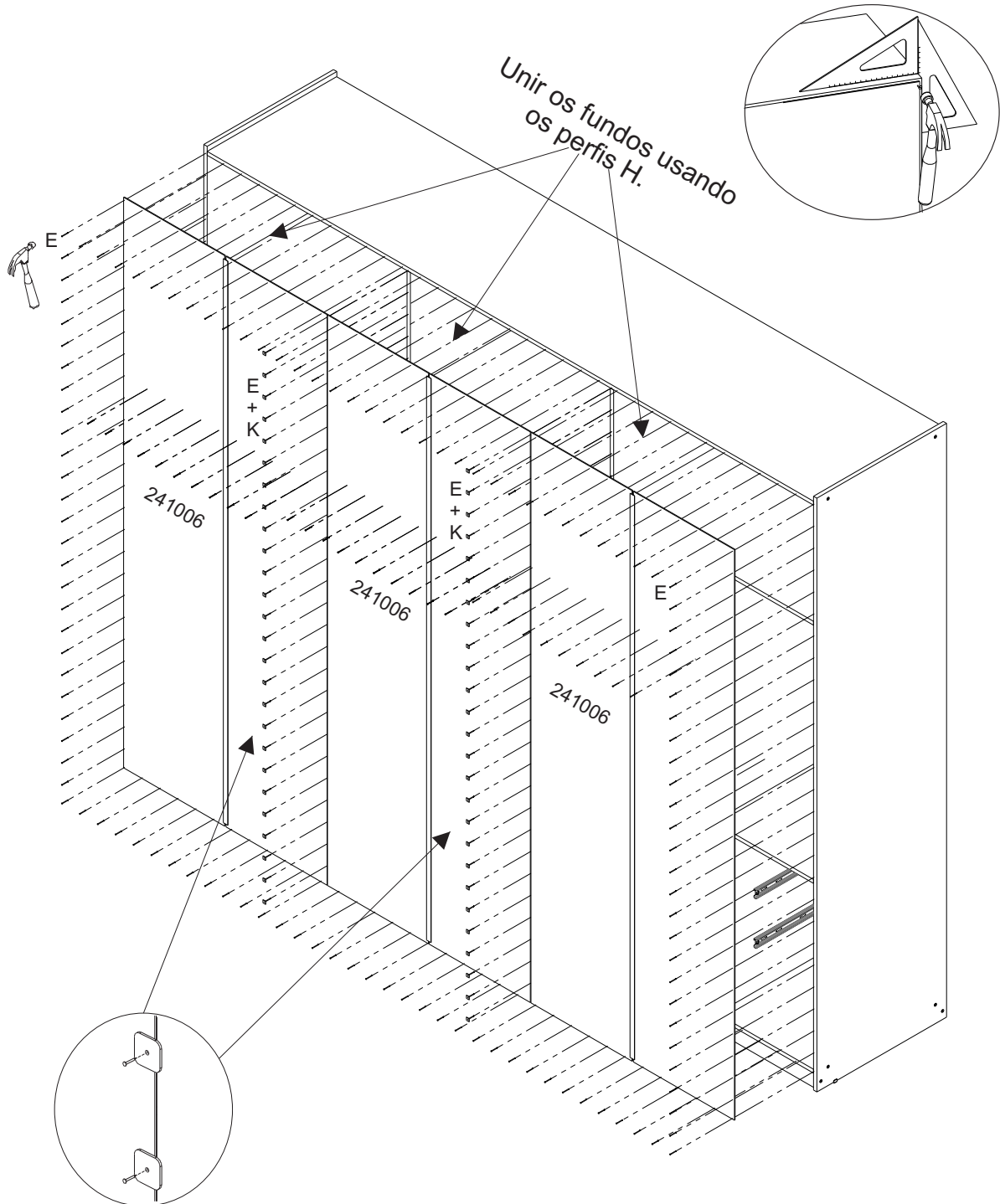


8



10

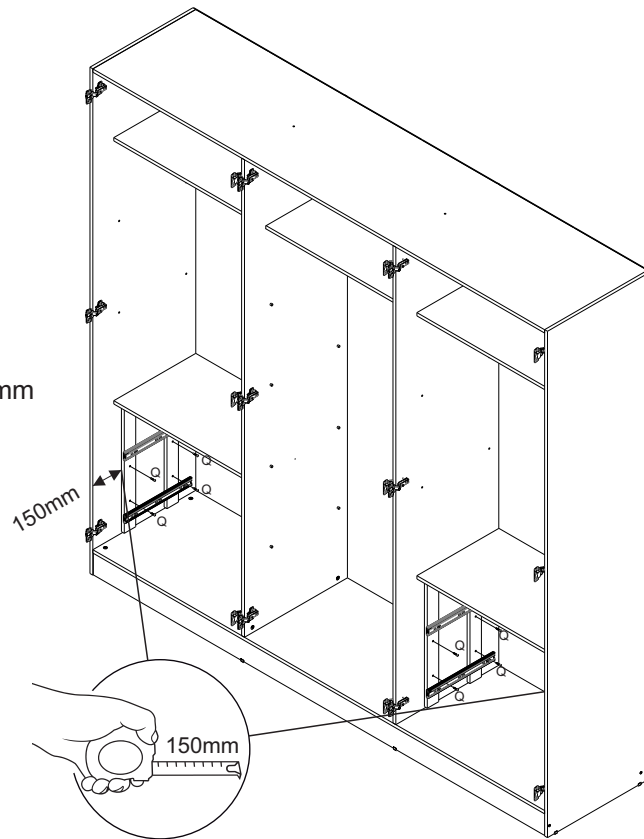
1.OBS: É importante pregar os fundos no esquadro e pregar nas prateleiras.



Pregando fixador **K**
com pregos **E**.

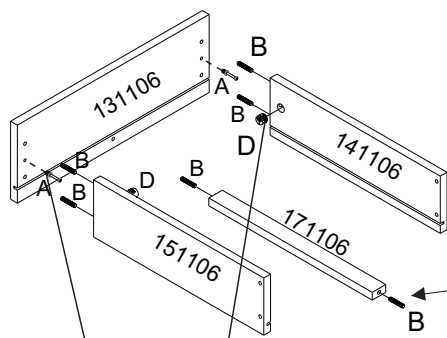
11

Fixar os calços de correção (251106) lado esquerdo, e (25A1106) lado direito, com parafusos 3,5x35mm Q e deixar 150mm de distância das peças 011106, 021106, 051106,061106.

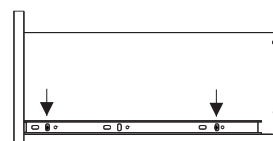
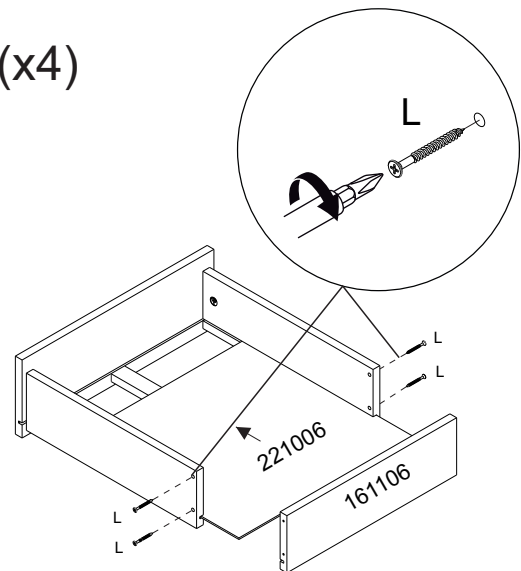
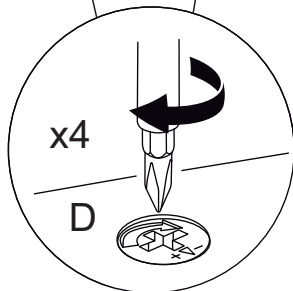


12

Montagem das gavetas (x4)

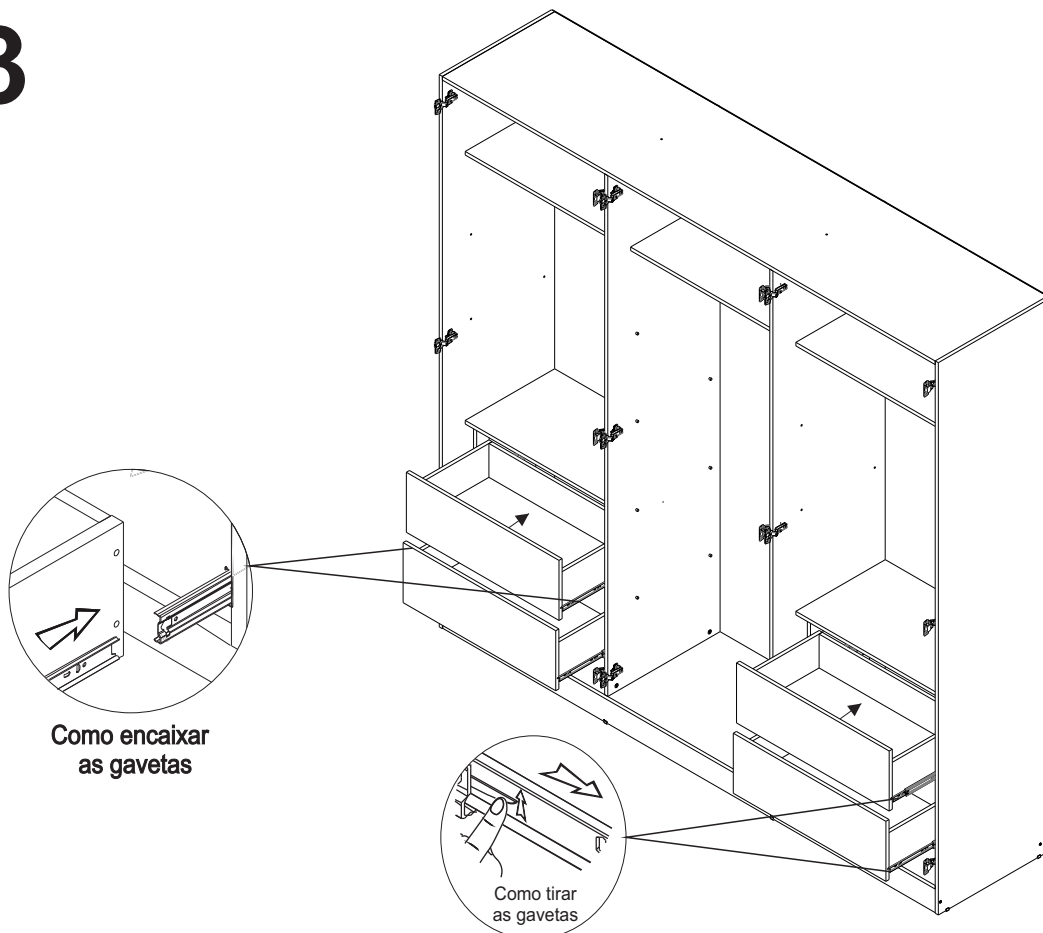


Usar cola P nas cavilhas das peças 171106.

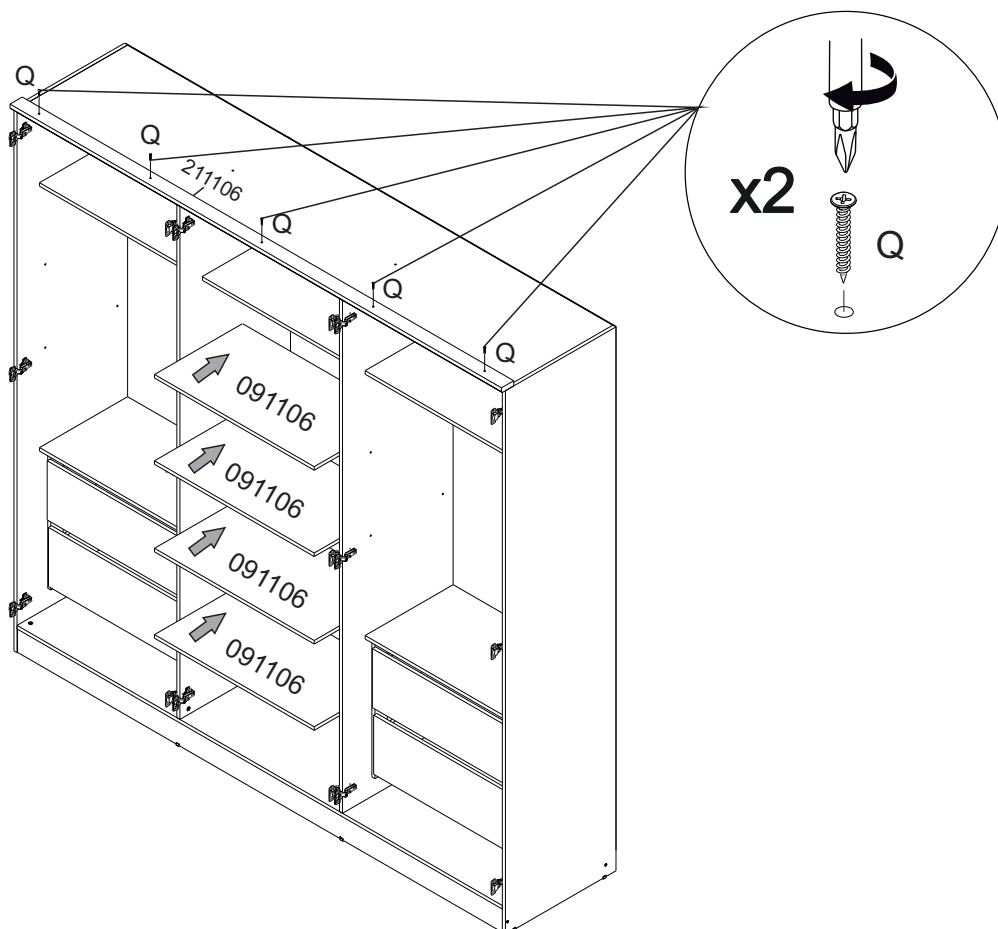


Fixação da parte móvel dos trilhos telescópico (A3331) nas gavetas com parafuso H.

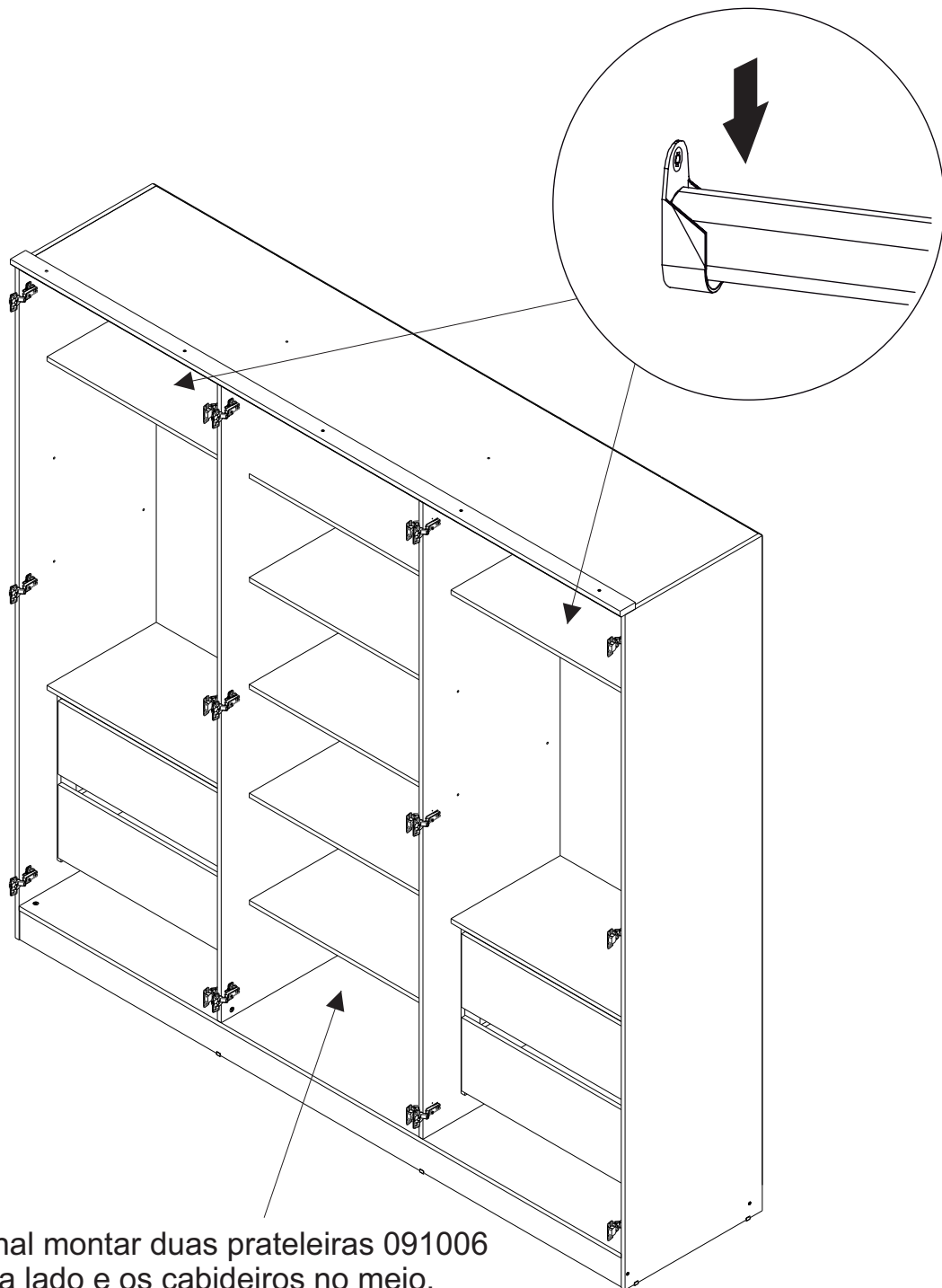
13



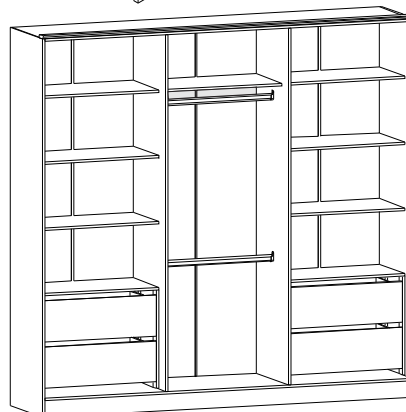
14



15

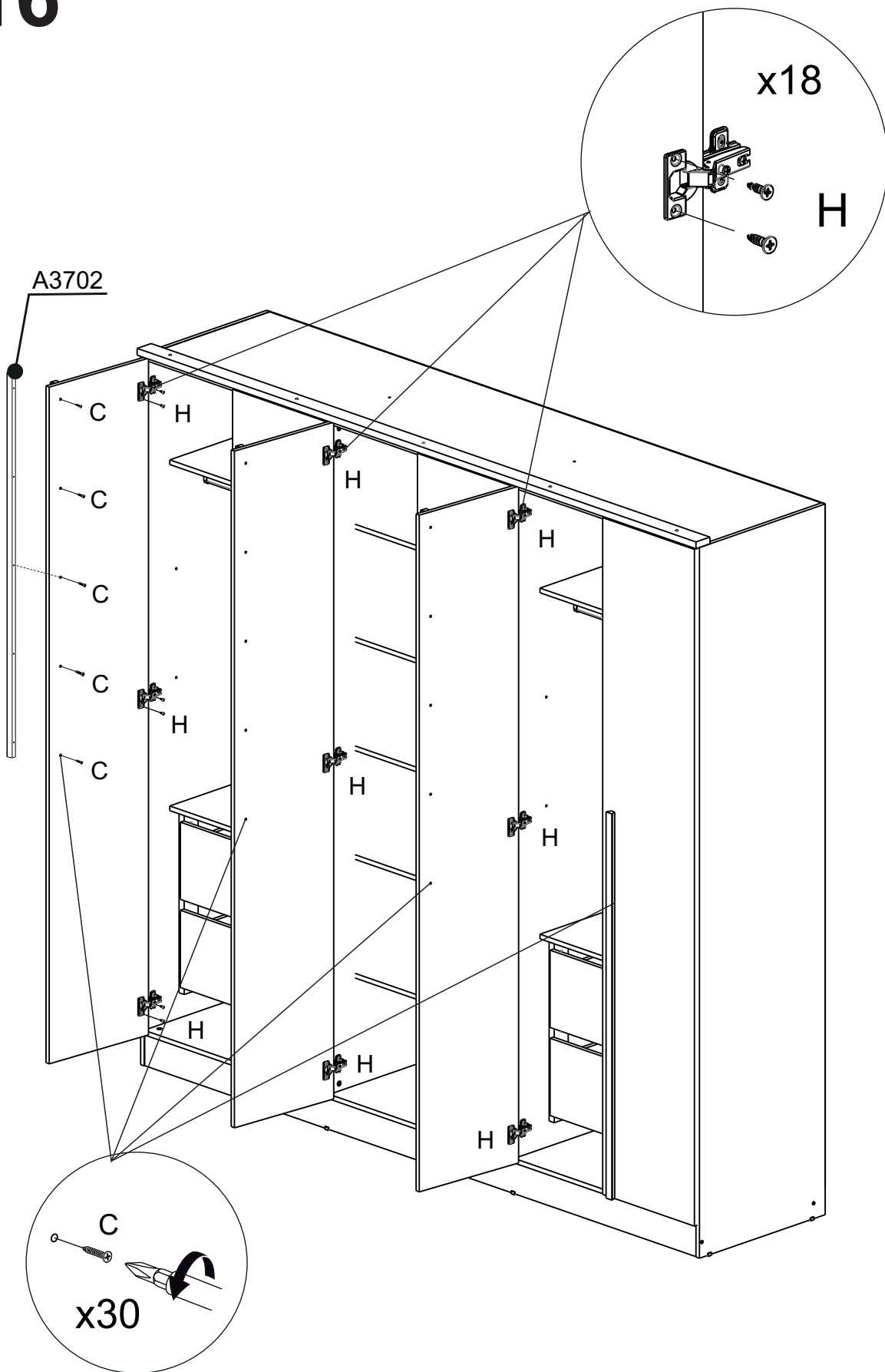


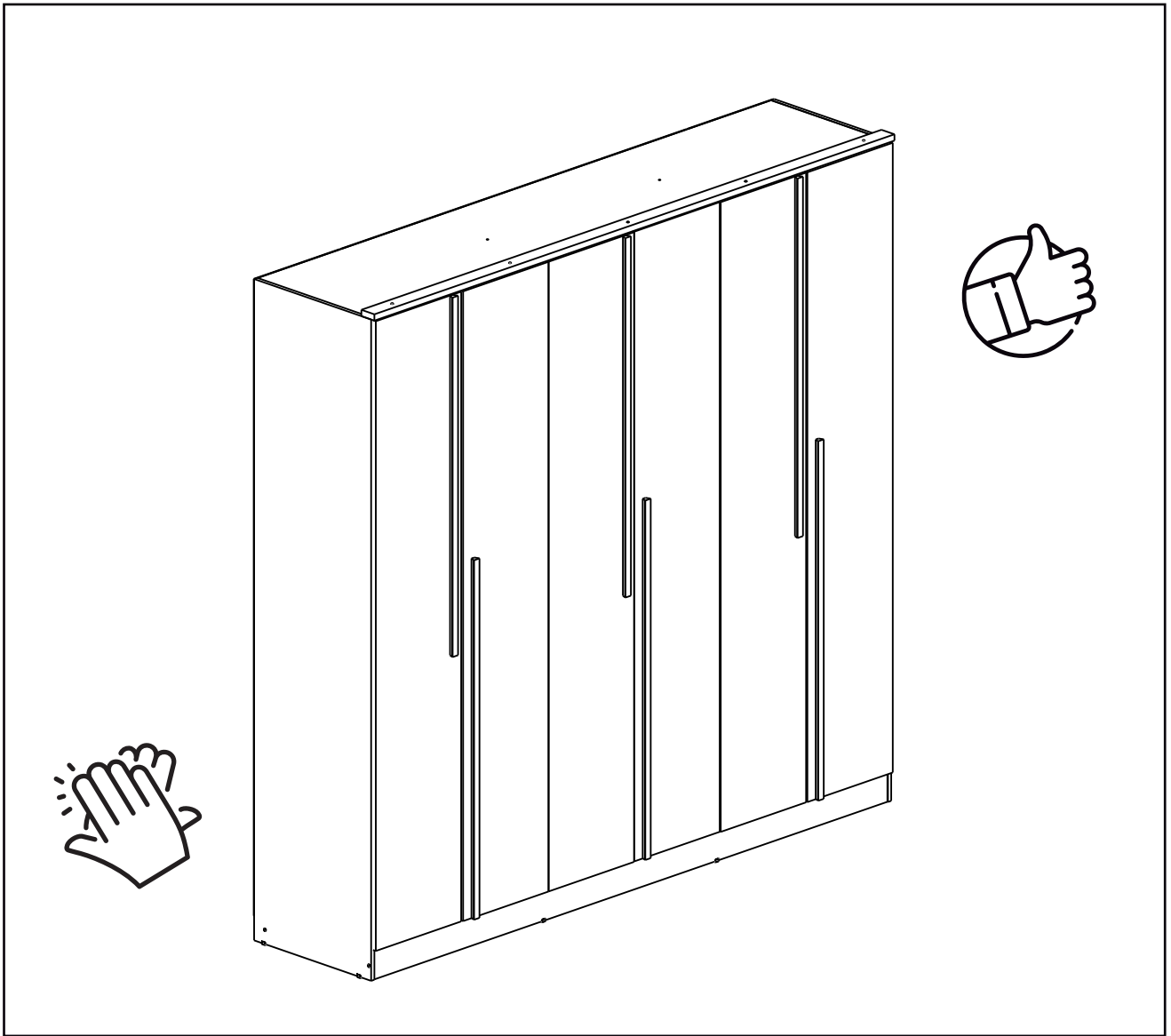
É opcional montar duas prateleiras 091006 em cada lado e os cabideiros no meio.



Opção 02.

16





yes casa

V.01