

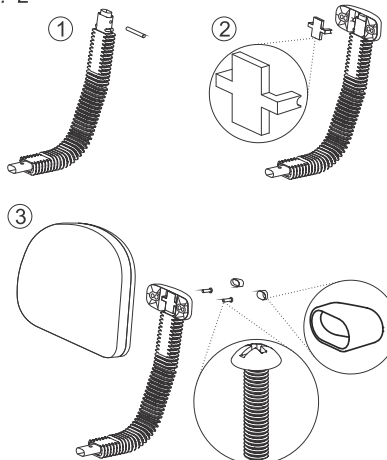
Manual de Montagem

Cadeiras Operativas

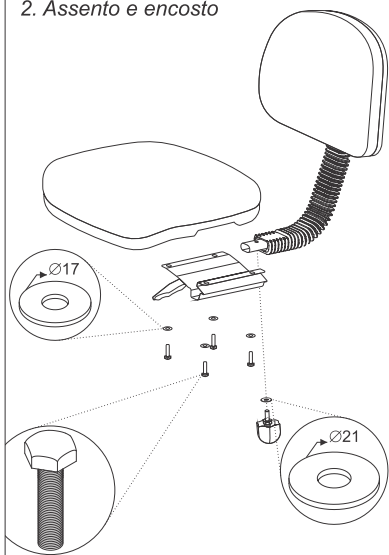
Cadeira Caixa Secretária



1. 'L'



2. Assento e encosto



3. Base

