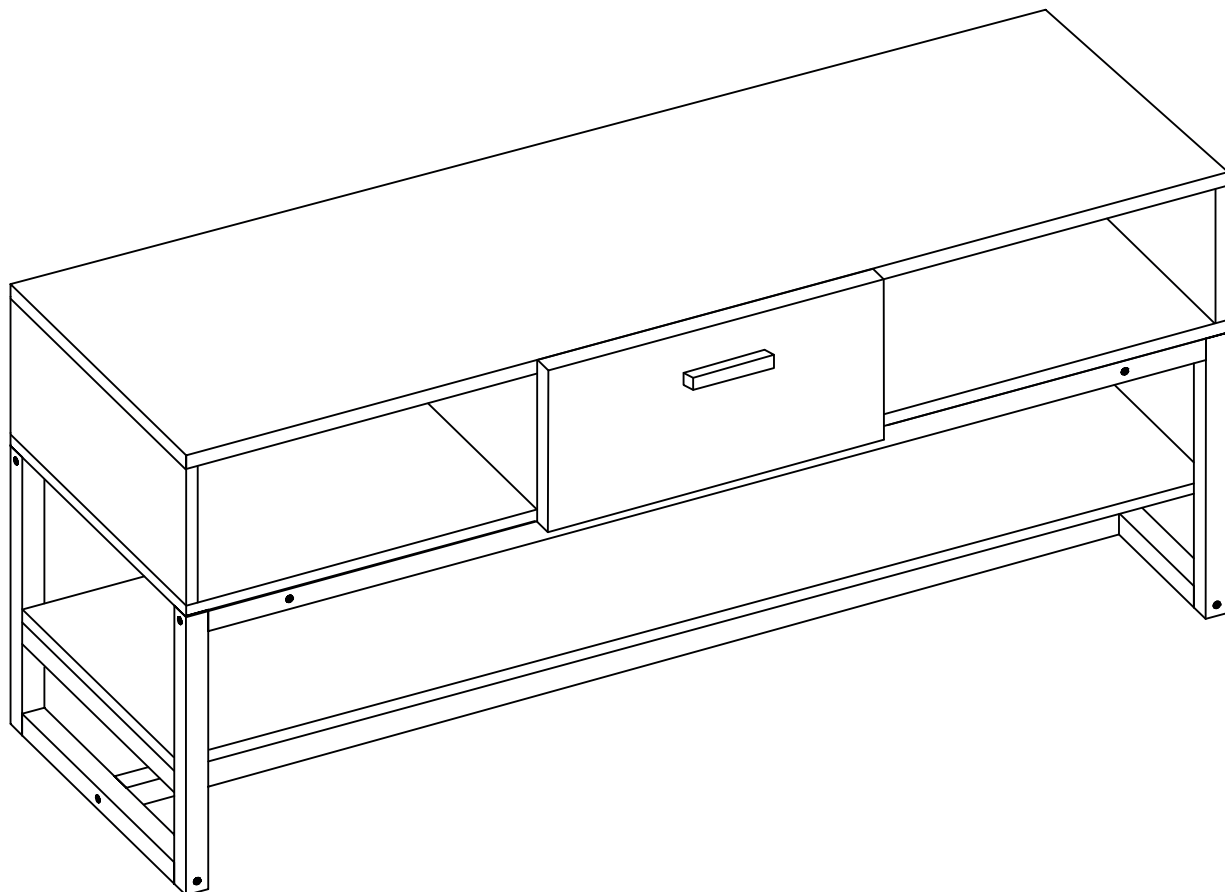


**Rack Com 1 Gaveta Nature**  
**Nature Rack With Single Drawer**  
**Rack Com 1 Cajón Nature**

COD. 700024

### LISTA DE PEÇAS / PIECES LIST / LISTA DE PIEZAS

COD.	DESCRIÇÃO / DESCRIPTION / DESCRIPCIÓN	QUANT.
1	Tampo / Upper Pannel / Tapa Superior	1
2	Lateral esquerda / Left side pannel / Lateral Izquierda	2
3	Lateral direita / Right Side Pannel / Lateral Derecha	2
4	Base / Base Pannel / Base	1
5	Costas Rack / Drawer Rack / Trasera Rack	1
6	Lateral Direita de Gaveta / Drawer Right Side Pannel / Lateral Derecha de Cajón	1
7	Lateral Esquerda de Gaveta / Drawer Left Side Pannel / Lateral Izquierda de Cajón	1
8	Fundo de Gaveta / Drawer Bottom / Fondo de Cajón	1
9	Costas de Gaveta / Drawer Back Pannel / Trasera de Cajón	1
10	Frente de gaveta / Drawer Front Panel / Frente del cajón	1
11	Prateleira / Shelf / Estante	1
12	Pé Frontal / Front Foot / Pie Delantero	4
13	Pé Central / Center Foot / Pie Central	1
14	Pé Lateral / Side Foot / Pie Lateral	2
15	Base Superior / Upper Base / Base Superior	2
16	Suporte Tampo / Table Top Support/ Soporte Tapa Superior	2
17	Suporte Prateleira / Shelf Support / Soporte Estante	2



**INSTRUÇÕES DE MONTAGEM:**

- 1- ANTES DE INICIAR O PROCESSO DE MONTAGEM, LEIA E OBSERVE ATENTAMENTE TODAS AS INSTRUÇÕES;
- 2- A MONTAGEM DO PRODUTO DEVERÁ SER EXECUTADA SOBRE A SUPERFÍCIE LIMPA E PLANA (ACONSELHAMOS A UTILIZAÇÃO DA PRÓPRIA EMBALAGEM PARA FORRAR A SUPERFÍCIE DE MONTAGEM, A FIM DE NÃO DANIFICAR O PRODUTO);
- 3- PARA OS PROCEDIMENTOS DE LIMPEZA, UTILIZAR UM PANO LEVEMENTE UMEDECIDO COM ÁGUA E EM SEGUIDA UM PANO SECO;
- 4- NÃO UTILIZE PRODUTOS QUÍMICOS ABRASIVOS;

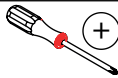

**ASSEMBLY INSTRUCTIONS:**

- 1- PLEASE READ THESE INSTRUCTIONS COMPLETELY BEFORE STARTING ASSEMBLY;
- 2- THE ASSEMBLY MUST BE EXECUTED ON A FLAT AND CLEAN SURFACE;
- 3- FOR CLEANING PLEASE USE A WATER SEMI WET CLEAN CLOTH FOLLOWING BY A DRY CLEAN CLOTH;
- 4- DO NOT USE ABRASIVES SOLUTIONS;

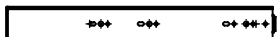
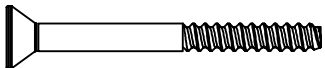
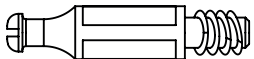


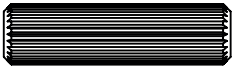





**INSTRUCCIONES DE MONTAJE:**

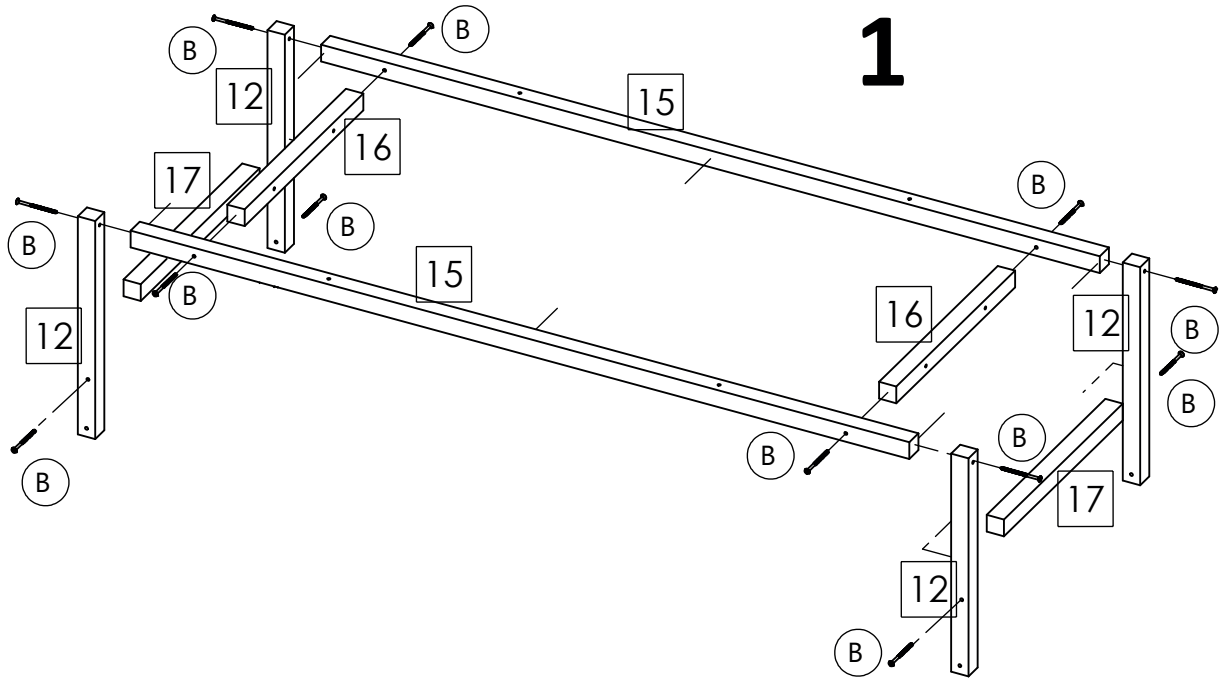
- 1- ANTES DE COMENZAR EL PROCESO DE MONTAJE, LEA ATENTAMENTE Y OBSERVE TODAS LAS INSTRUCCIONES;
- 2- EL MONTAJE DEL PRODUCTO DEBERÁ LLEVARSE A CABO SOBRE UNA SUPERFICIE LIMPA Y PLANA (NOSOTROS USAMOS EL PROPIO ENVASE A LA LÍNEA DE LA SUPERFÍCIE DE LA ASAMBLEA, A FIN DE NO DAÑAR EL PRODUCTO);
- 3- PARA LOS PROCEDIMIENTOS PARA LA LIMPIEZA, UTILICE UN PAÑO HUMEDECIDO CON AGUA, Y LUEGO UN PAÑO SECO;

**FERRAMENTAS NECESSÁRIAS /  
REQUIRED TOOLS /  
HERRAMIENTAS NECESARIAS**

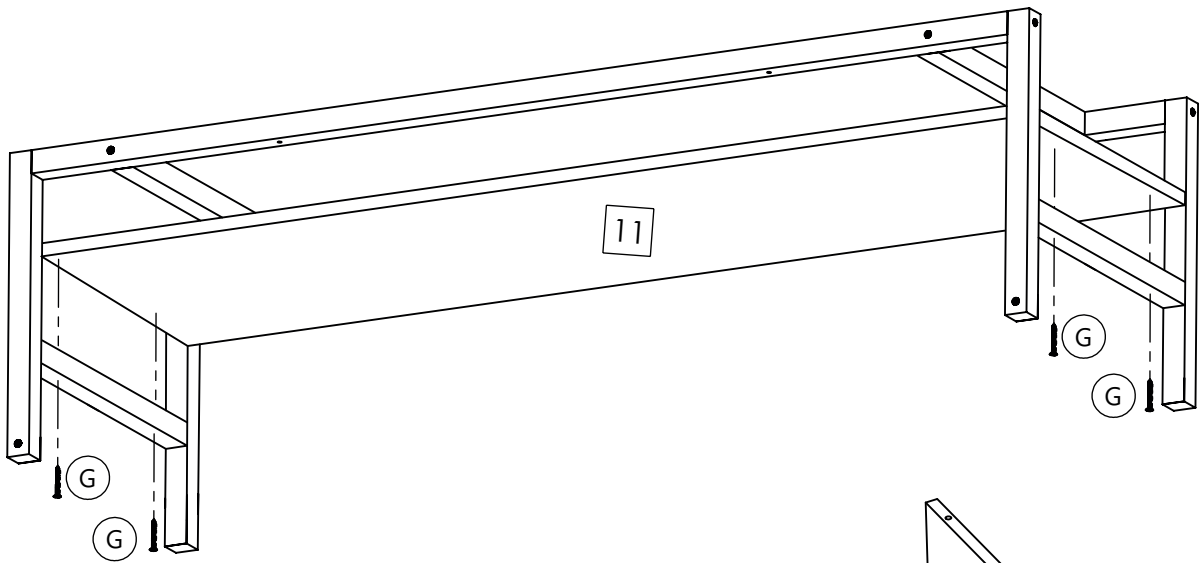
FERRAMENTA / TOOL / HERRAMIENTA	IMAGEM / IMAGE
Chave phillips	
Chave Allen	

**LISTA DE FERRAGENS / HARDWARE LIST / LISTA DE HARDWARE**

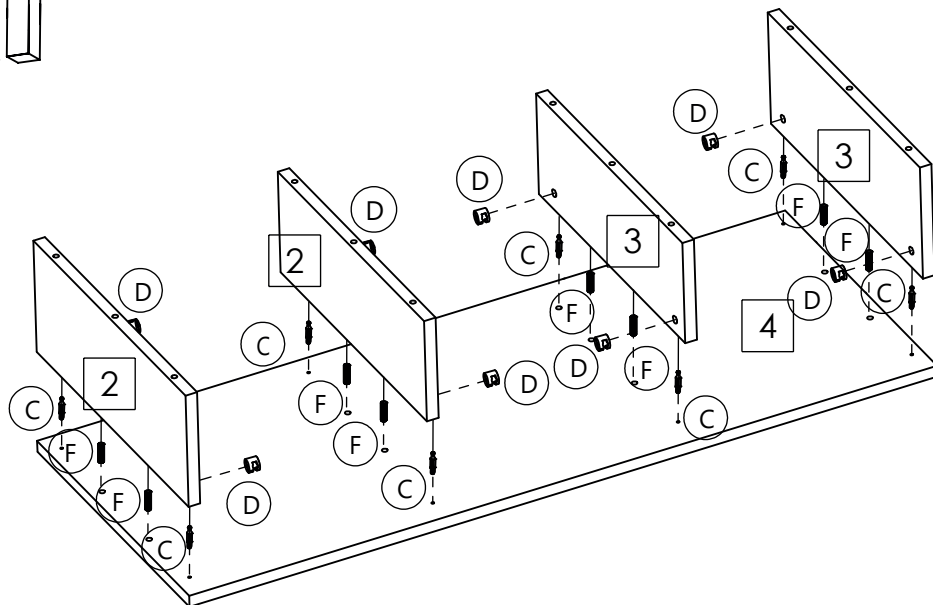
COD.	DESCRIÇÃO / DESCRIPTION / DESCRIPCIÓN	QUANT.	IMAGEM / IMAGE
A	Corrediças telescópicas / Telescopic Slide / Correderas Telescópicas	1	
B	Parafuso 7x60 com Chave Allen / Screw 7x60 With Allen Key / Tornillo 7x60 Com Llave Allen	12	
C	Parafuso Minifix / minifix Screw / Tornillo Minifix	8	
D	Tambor Minifix / Minifix Drum / Tuerca Minifix	8	
E	Tapa Furos / Adhesive Cap / Capa Adhesiva	8	
F	Cavilha 8 x 30 / Dowel 8 x 30 / Clavija 8 x 30	20	
G	Parafuso 4,0x40 Cab Philips / Screw 4,0x40 Cab Philips / Tornillo 4,0x40 Cab Philips	8	
H	Parafuso 4,0x16 Cab Philips / Screw 4,0x16 Cab Philips / Tornillo 4,0x16 Cab Philips	8	
I	Parafuso 3,5x40 Cab Philips / Screw 3,5x40 Cab Philips / Tornillo 3,5x40 Cab Philips	2	
J	Sapatas / Floor Protectors / Protectores	4	
K	Cola / Glue / Pegamento	1	
L	Puxador Madeira / Wooden Handle / Tirador Madeira	1	



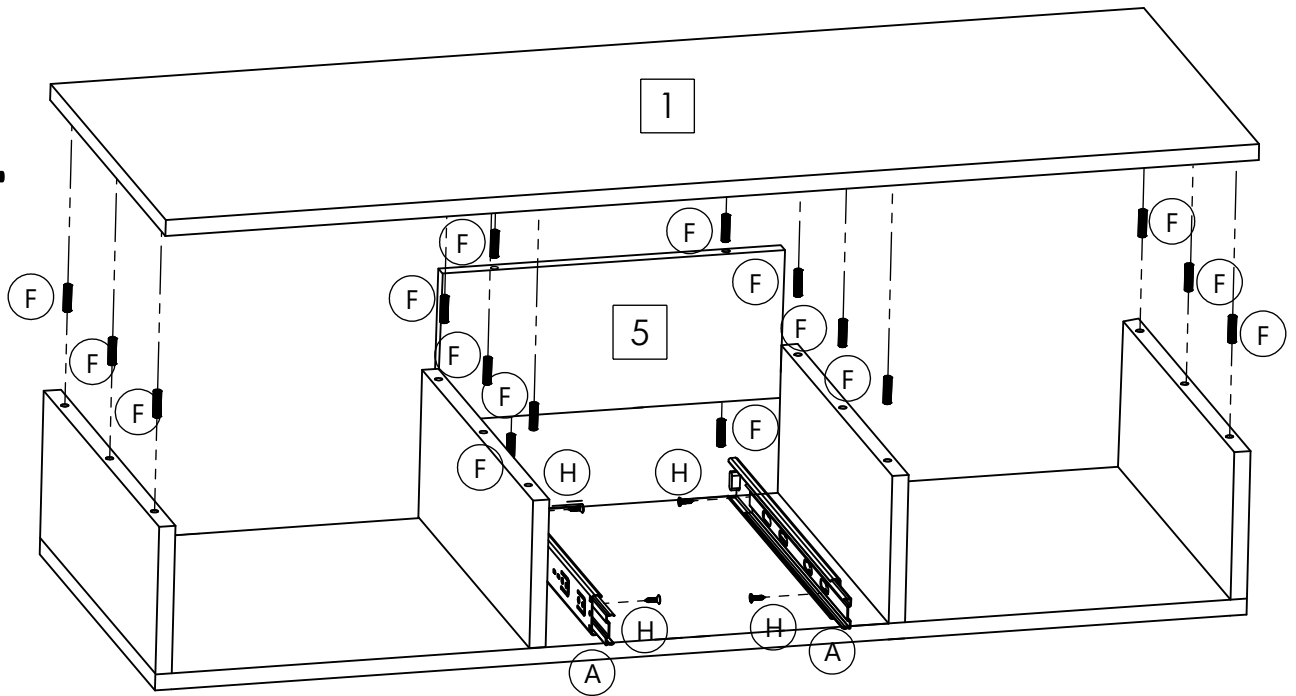
**2**



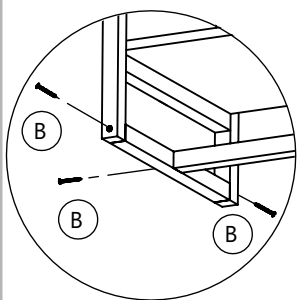
**3**



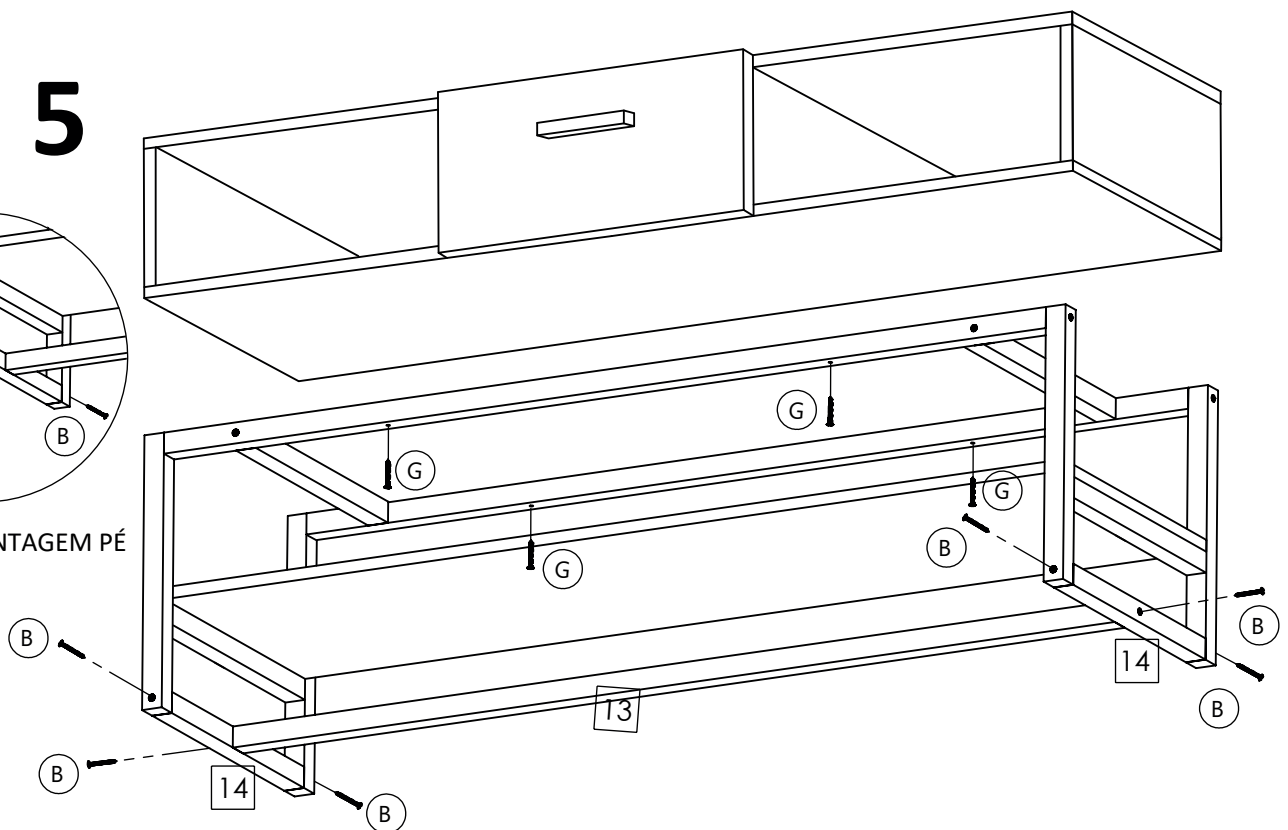
### 4



### 5



DETALHE MONTAGEM PÉ



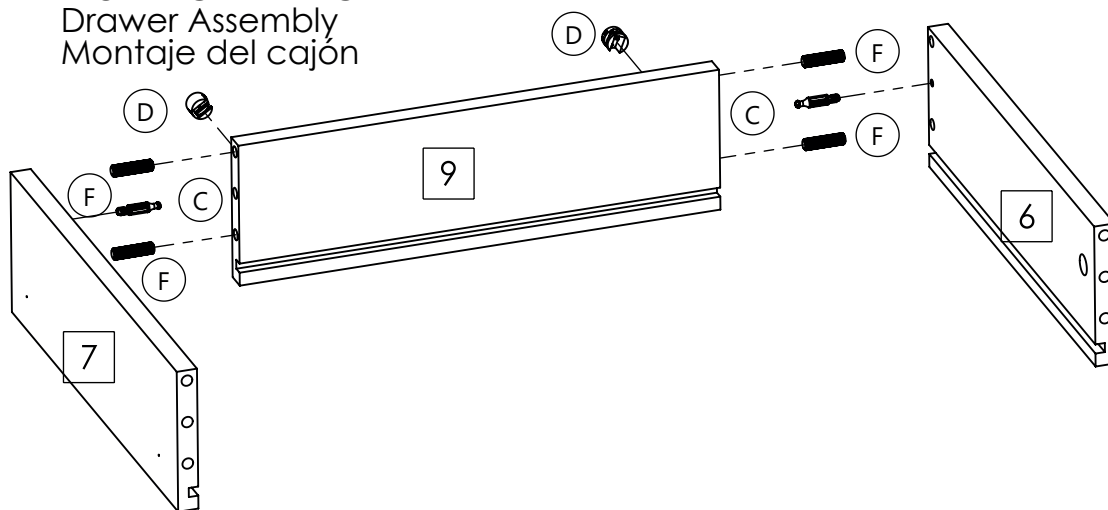
- USE COLA EM TODAS AS CAVILHAS.

- USE GLUE WITH THE DOWELS.

- USAR PEGAMENTO CON TODAS LAS CLAVIJAS

## 6

MONTAGEM DA GAVETA  
Drawer Assembly  
Montaje del cajón



## 7

