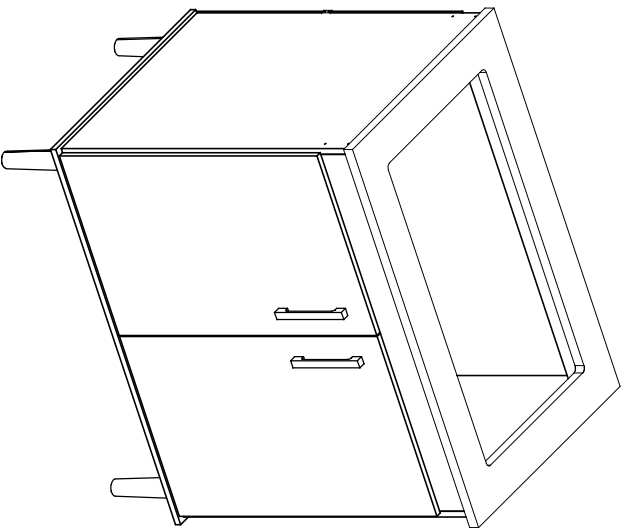
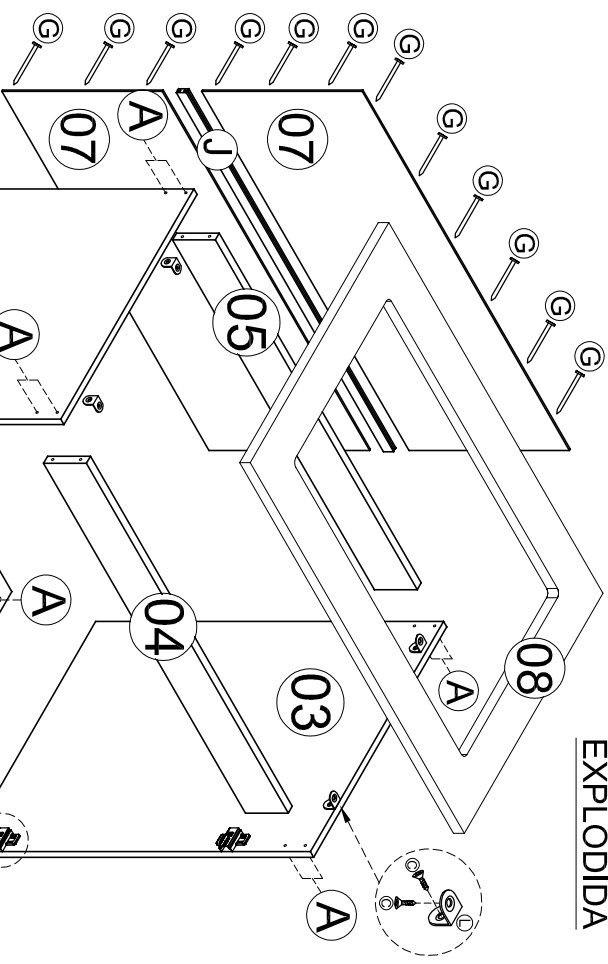
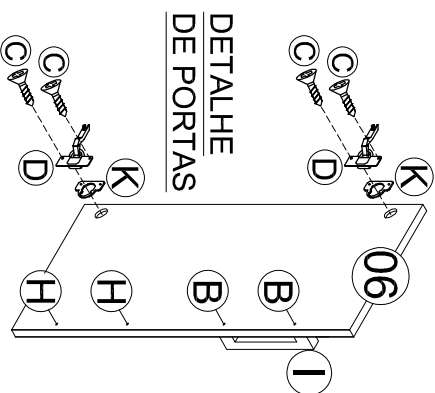


MANUAL DE MONTAGEM/ BALCÃO COOKTOP 0,80 M COM TAMPO



ATENÇÃO SR. MONTADOR: LEIA ATENTAMENTE ESTE MANUAL ANTES DE INICIAR A MONTAGEM. GUARDAR PARA EVENTUAIS CONSULTAS.



VISTA
EXPLODIDA

KIT ACESSÓRIOS		
CÓD. QTDDE	DESCRIÇÃO	ILUSTRAÇÃO
A 16	PARAFUSO 5,0 X 50 PONTA	
B 04	PARAFUSO 3,5 X 25 FLANG.	
C 24	PARAFUSO 3,5 X 12 CH.PHS.	
D 04	DOBRADIÇA ALTA	
E 04	CALÇO DOBRADIÇA 5 MM	
F 04	PÉ PLÁSTICO	
G 50	PREGO 8 X 8	
H 04	TAPA FURO	
I 02	PUXADOR 128 MM	
J 01	PERFIL "H" 775 MM	
K 04	CALÇO CANECA DOBRADIÇA	
L 04	CANTONEIRA METÁLICA	

DIMENSÃO		
LARG.	ALTURA	PROF.
780 MM	825 MM	515 MM



LEGENDA

Nº	PEÇA	QTDDE	COMPR.	LARG.	ESPESS.
01	BASE	01	793	513	12 MM
02	LATERAL ESQUERDA	01	650	497	12 MM
03	LATERAL DIREITA	01	650	497	12 MM
04	TRAVESSA FRONTAL	01	755	80	15 MM
05	TRAVESSA TRASEIRA	01	755	80	15 MM
06	PORTA	02	578	382	12 MM
07	FUNDO	02	775	300	03 MM
08	TAMPO SUPERIOR	01	793	513	15 MM

Rua Augusto Fernandes dos Santos, nº850
 Centro - Jaci-SP - Cep. 15155-000
 Fone: (17) 3283-9400 / Fax: (17) 3283-9407
 e-mail: assistencia@jamoveis.com.br

