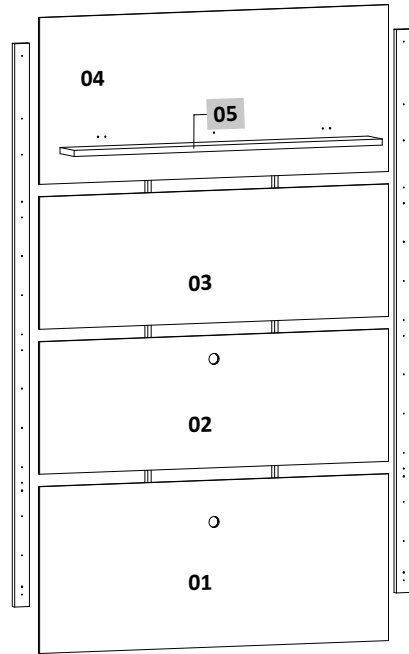
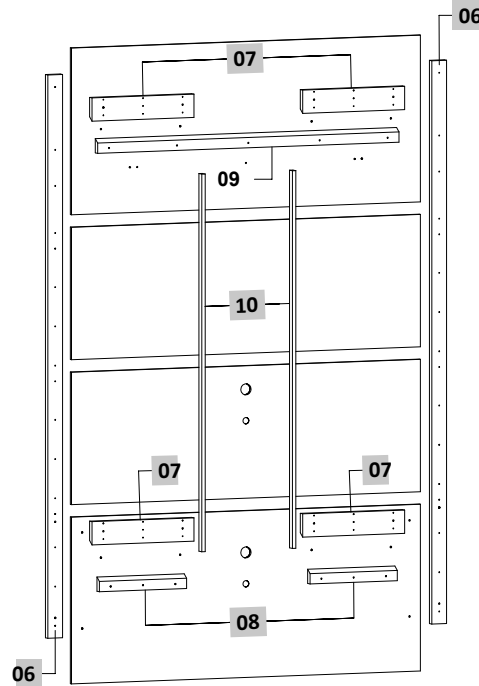


CÓDIGO DE PEÇAS

Vista frontal



Vista traseira



Nº DA PEÇA	CÓDIGO DA PEÇA				PEÇAS (Descrição)	MATÉRIA PRIMA	DIMENSÕES (Dimensões em mm)	QUANT.
	NATURALE	IMPERIAL SÉPIA	CALACATA OFF WHITE	JADE OLIVA				
01	203804.027	203804.032	203804.033	203804.035	Painel inferior	MDP	1540 x 680 x 12	1
02	203805.027	203805.032	203805.033	203805.035	Painel intermediário inferior	MDP	1540 x 540 x 12	1
03	203806.027	203806.032	203806.033	203806.035	Painel intermediário superior	MDP	1540 x 540 x 12	1
04	203807.027	203807.032	203807.033	203807.035	Painel superior	MDP	1540 x 680 x 12	1
05	203808.027	203808.034	203808.026	203808.036	Prateleira	MDP	1360 x 148 x 25	1
06	203809.027	203809.032	203809.033	203809.035	Travessa lateral	MDP	2297 x 65 x 25	2
07	203810.009	203810.009	203810.009	203810.009	Apoio do painel inferior / superior	MDP	450 x 95 x 25	4
08	203811.009	203811.009	203811.009	203811.009	Apoio de parede inferior	MDP	385 x 58 x 25	2
09	203813.009	203813.009	203813.009	203813.009	Apoio de parede superior	MDP	1330 x 58 x 25	1
10	203822.009	203822.009	203822.009	203822.009	Gabarito para fixar cunha	MDP	1540 x 30 x 15	2

LEGENDA DAS CORES

009 - SEM PINTURA 026 - OFF WHITE 027 - NATURALE 032 - IMPERIAL 033 - CALACATA 034 - SÉPIA
035 - JADE 036 - OLIVA

INSTRUÇÕES DE MONTAGEM

- Prepare a montagem do móvel próximo ao local que ele ficará definitivamente e evite deslocá-lo depois de montado;
- Forre o chão com papelão ou similar e utilize a isomanta que vem entre as peças para evitar o contato entre elas durante a montagem;
- Monte o móvel obedecendo a ordem numérica da **seqüência de montagem (S.M)**, identificando as peças pelo **número de peça (N.P.)** carimbado na mesma, de acordo com a tabela.

CUIDADOS ESPECIAIS:

LIMPEZA: Pano limpo umedecido em água e sabão neutro - **BRILHO:** Flanela seca

Edição: 05/06/2023

Ferramentas necessárias para montagem (não fornecidas)

Tools required for assembly (not supplied)
Herramientas necesarias para el montaje (no suministradas)



Parafusadeira /
Screwdriver /
Destornillador



Chave de
Fenda e
Phillips



Martelo / Hammer /
Martillo

Pessoas necessárias para montagem

People needed for assembly
Personas necesarias para el montaje



2 pessoas / 2 people / 2 personas

Tempo Montagem

Assembly time
Tiempo montaje

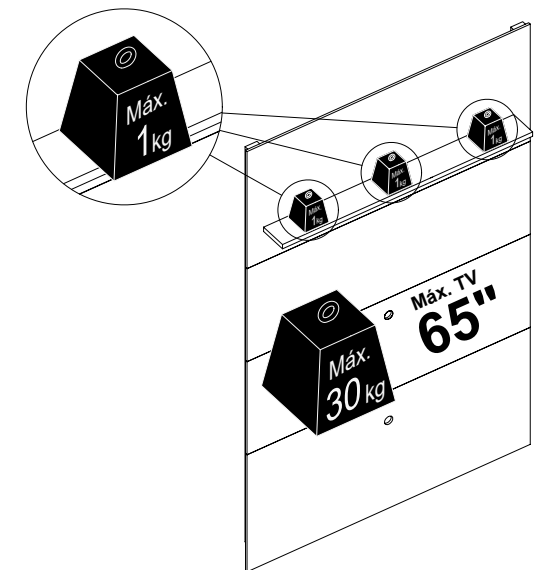


90 min

CUIDADOS ESPECIAIS:

LIMPEZA: Pano limpo umedecido em água e sabão neutro
BRILHO: Flanela seca

ASPECTO FINAL | FINAL ASPECT

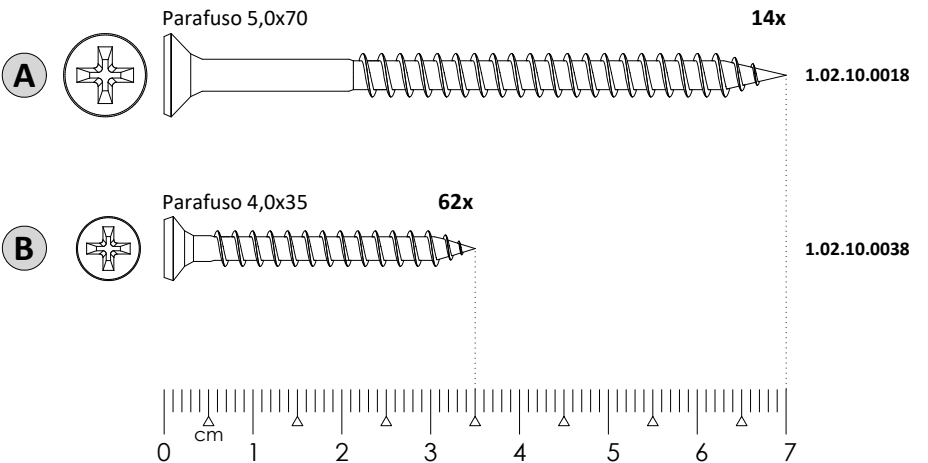


→ 1,540 m ↑ 2,440 m ↯ 0,185 m
Dimensão do Produto:

→ 1,540m ↑ 1,200m
Espaço para Tv:

ACESSÓRIOS

PARAFUSOS




CÓDIGO

1.02.10.0018

1.02.10.0038

LETRA	DESCRIÇÃO	MATÉRIA PRIMA	QUANT.	CÓDIGO
C	 Bucha para parede 8mm	Plástico	11	1.02.06.0079
D	 Cavilha 6x30mm	Madeira	8	1.02.05.0001
E	 Guia cabo 45x17mm	Plástico	2	1.02.06.0070
F	 SACHE de cola 12g	Cola	4	1.02.05.0020
G	 Perfil Dourado 1541mm	Plástico	3	1.02.07.0636
H	 Etiqueta resinada	Plástico	1	1.02.08.0013




RELAÇÃO DE COR DOS ACESSÓRIOS

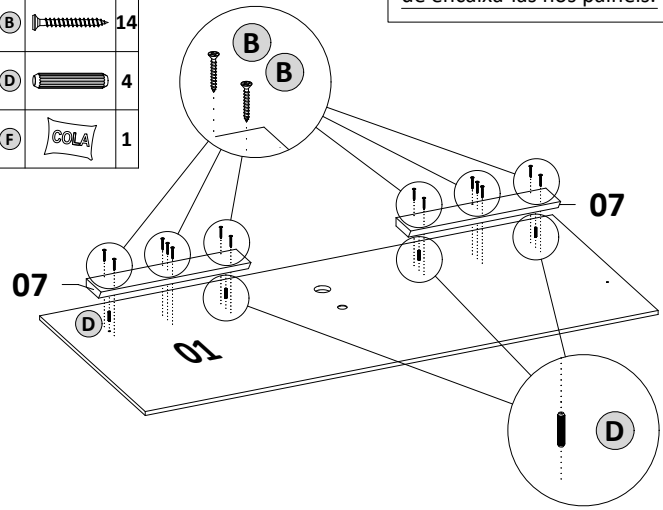
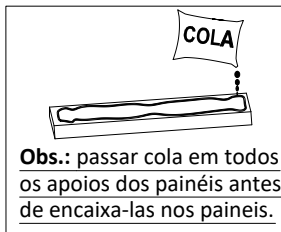
LETRA	DESCRIÇÃO	MATÉRIA PRIMA	QUANTIDADE					CÓDIGO
			NATURALE	IMPERIAL SÉPIA	CALACATA OFF WHITE	JADE OLIVA		
i		Cera	1					1.02.14.0009
				1				1.02.14.0018
					1			1.02.14.0008
							1	1.02.14.0021

1º PASSO

PEÇAS
PIECES
PIEZAS

S.M.	C.P.
01	01

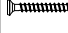

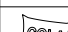
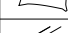
B		14
D		4
F		1

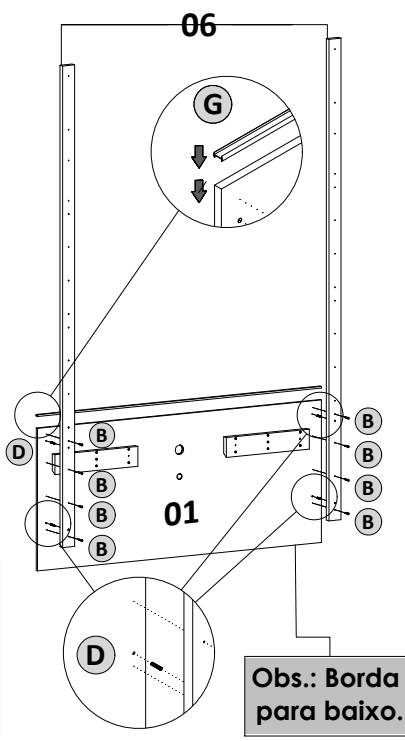
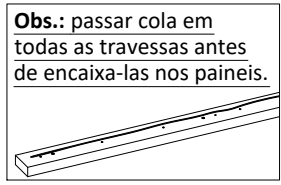


2º PASSO

PEÇAS
PIECES
PIEZAS

S.M.	C.P.
01	01
02	06

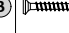

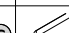
B		8
D		4
F		1
G		1

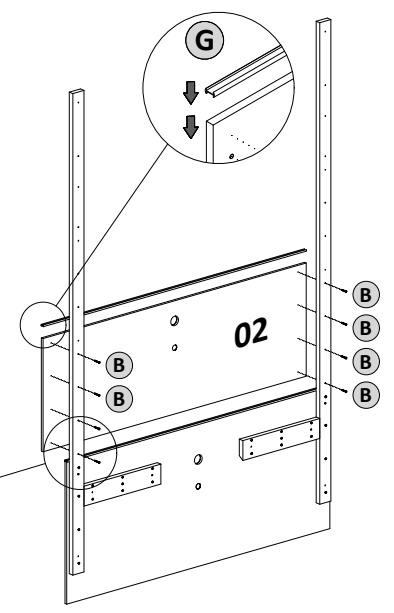
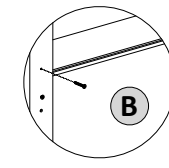


3º PASSO

PEÇAS
PIECES
PIEZAS

S.M.	C.P.
01	02



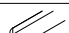
B		8
F		1
G		1

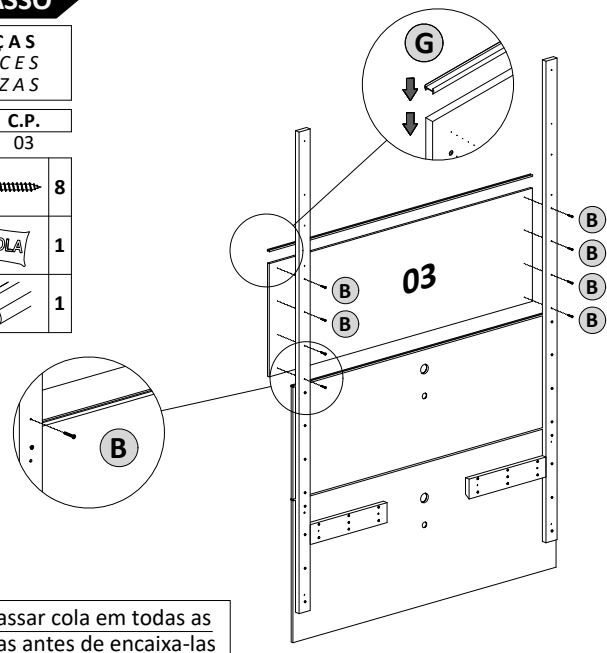


4º PASSO

PEÇAS
PIECES
PIEZAS

S.M.	C.P.
01	03


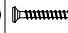

B		8
F		1
G		1

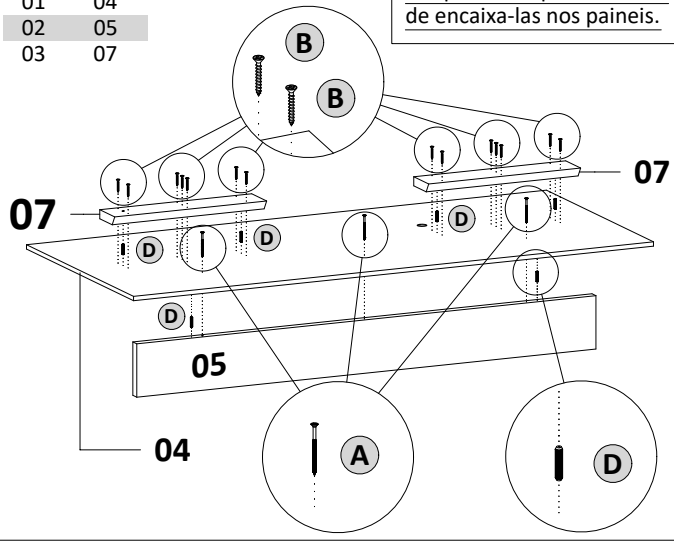
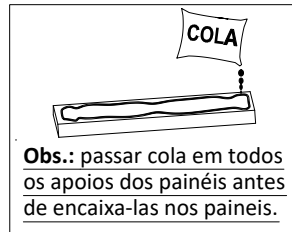


5º PASSO

PEÇAS
PIECES
PIEZAS

S.M.	C.P.
01	04
02	05
03	07

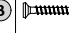

A		3
B		14
D		6

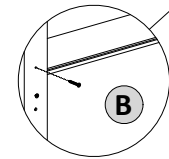


6º PASSO

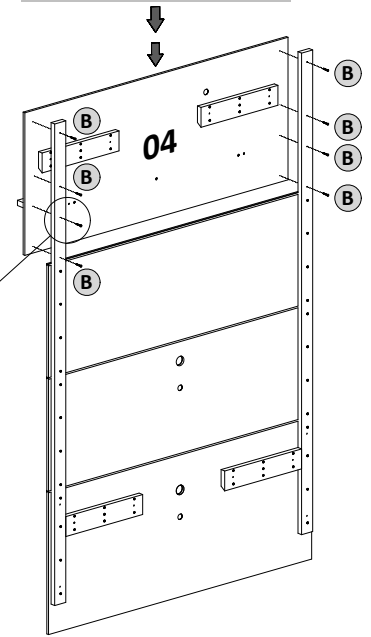
PEÇAS
PIECES
PIEZAS

S.M.	C.P.
01	04

B		8
F		1



Obs.: Borda para cima.

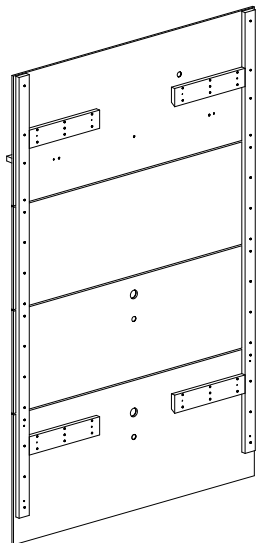


7º PASSO

PEÇAS
PIECES
PIEZAS

S.M. C.P.

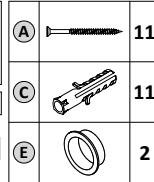
Vista traseira.

**8º PASSO**

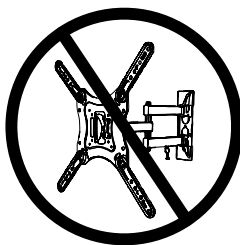
PEÇAS
PIECES
PIEZAS

S.M. C.P.

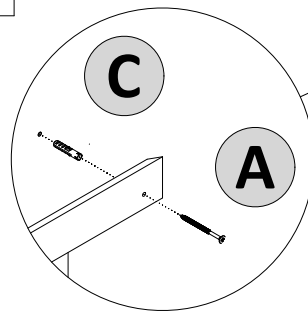
01	08
02	10
03	09



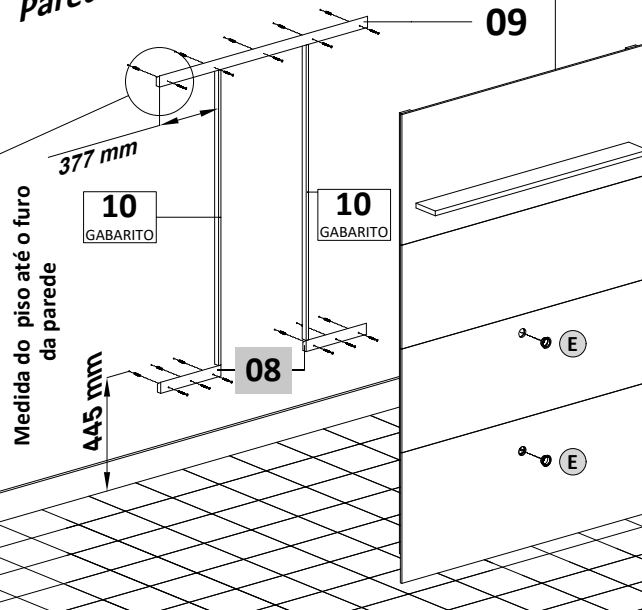
ATENÇÃO



PRODUTO NÃO INDICADO
PARA USO DE SUPORTE
ARTICULADO PARA TV

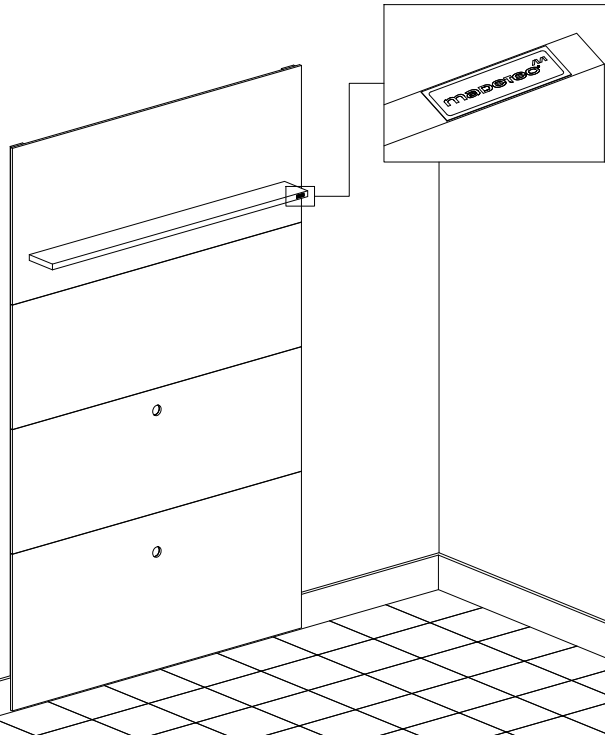


Parede | Wall | Pared

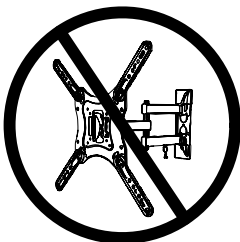
**9º PASSO**

PEÇAS
PIECES
PIEZAS

S.M. C.P.



ATENÇÃO



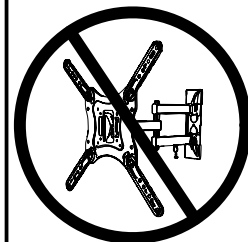
PRODUTO NÃO INDICADO
PARA USO DE SUPORTE
ARTICULADO PARA TV

10º PASSO

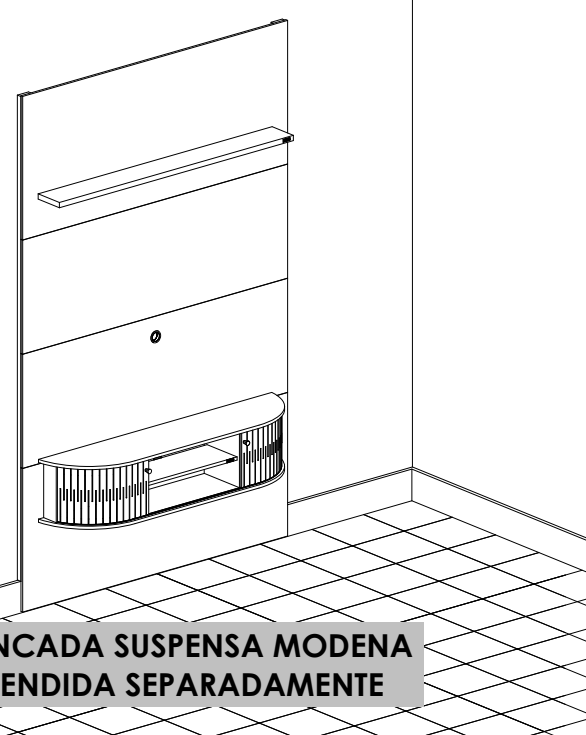
PEÇAS
PIECES
PIEZAS

S.M. C.P.

ATENÇÃO



PRODUTO NÃO INDICADO
PARA USO DE SUPORTE
ARTICULADO PARA TV



**BANCADA SUSPensa MODENA
VENDIDA SEPARADAMENTE**