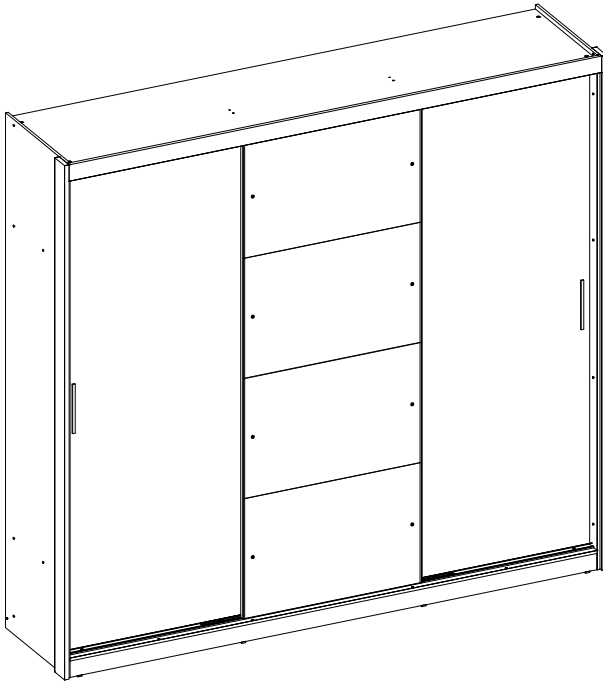




**yes casa**  
madeiramadeira



# **GUARDA ROUPAS 03 PORTAS DE CORRER**

## Informações Úteis

Para assegurar a garantia, é recomendada a prévia conferência das peças e componentes, bem como a leitura do guia de montagem.

Qualquer dúvida sobre os nossos produtos você pode entrar em contato via nosso canal de atendimento:

### Limpeza

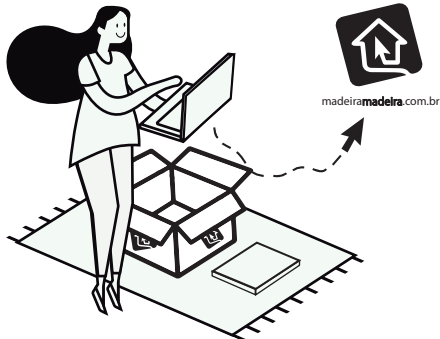
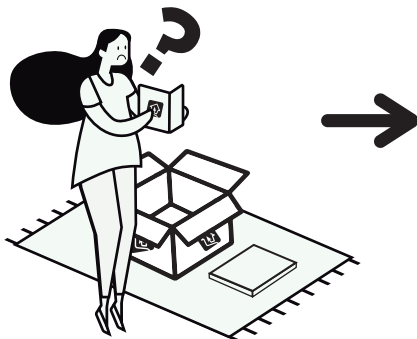
- Para começar a limpeza, retire o pó com flanela seca, depois use um pano macio, levemente umedecido com água. É possível o uso de detergente neutro, ou sabão neutro com água.
- De tempos em tempos, reaperte os parafusos do produto para garantir sua estabilidade e durabilidade.
- Tenha cuidado com a disposição de aparelhos eletrônicos sobre o móvel, a falta de ventilação e excesso de calor pode prejudicar a durabilidade e acabamento do seu produto.

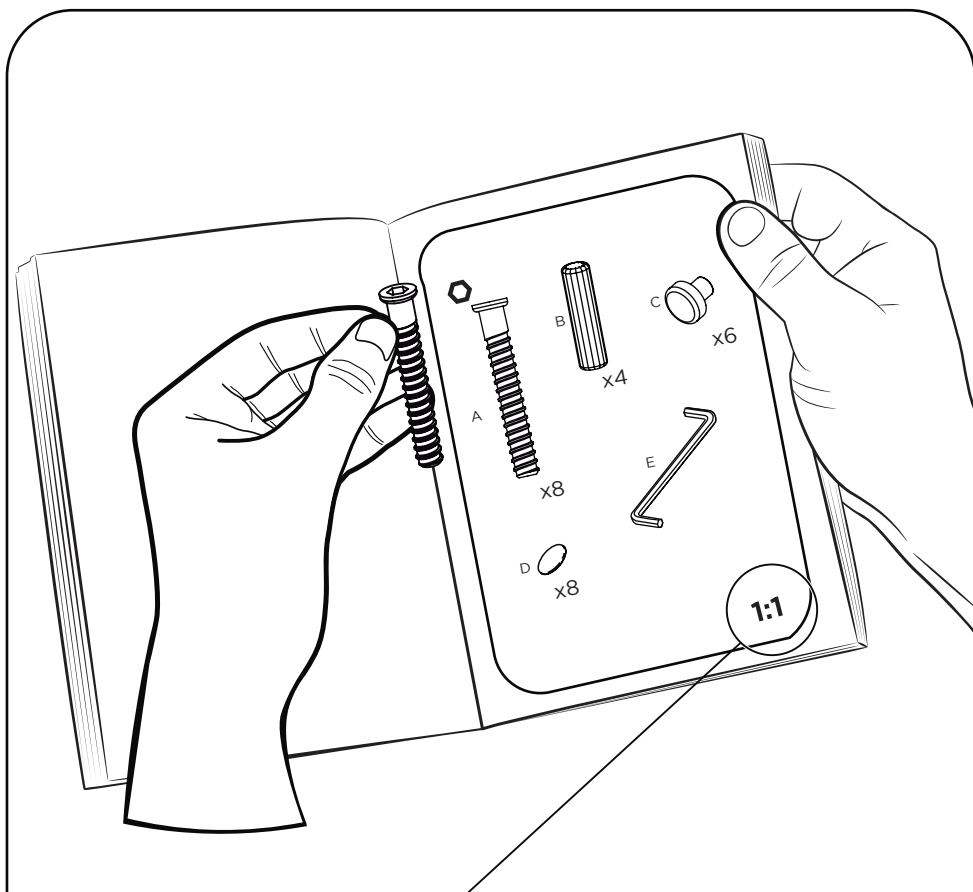
Para mais dicas amigas e inspirações de decoração acesse nosso Blog: <https://www.madeiramadeira.com.br/central-de-dicas>

## Siga MadeiraMadeira:



[madeiramadeira.com.br](https://www.madeiramadeira.com.br)





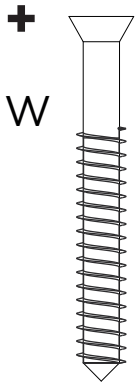
## Preste Atenção!

As ferragens dos nossos manuais são sempre apresentadas nas mesmas proporções da peça na vida real. Caso apareça alguma dúvida no decorrer do processo de montagem, coloque a ferragem ao lado do desenho e faça a consulta :D



## Símbolos:

- + Parafuso Phillips
- Parafuso Fenda
- ⬡ Parafuso Allen



+

W

x42



+

P

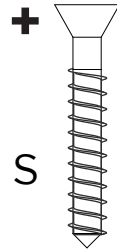
x102



+

Q

x15



+

S

x18



+

R

x18



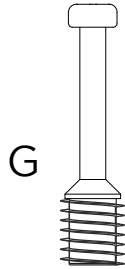
D

x6



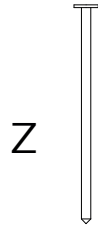
C

x32



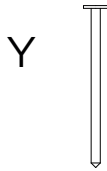
G

x8



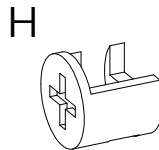
Z

x8



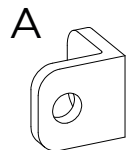
Y

x160



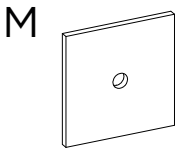
H

x8



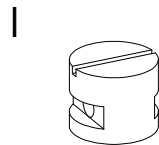
A

x14



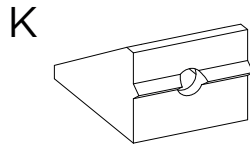
M

x40



I

x32

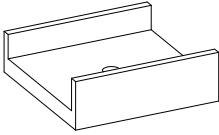


K

x5

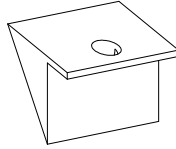
1:1

N



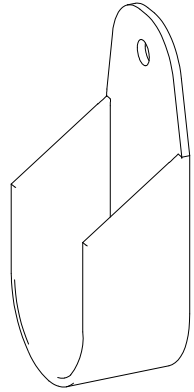
x8

L



x2

J



x8

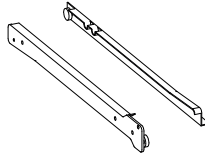
1:1

WWW



x6

OO



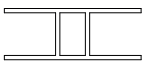
x2

SS



x2

U



x3

WW

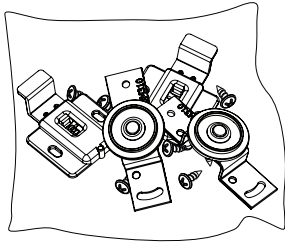


x1

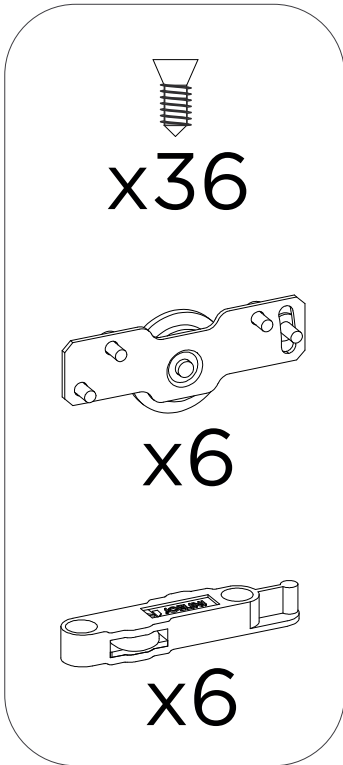
E



x1



V



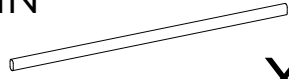
x36

x6

x6

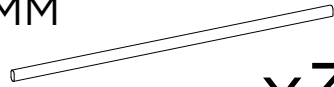
x1

MN



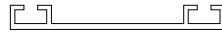
x1

MM



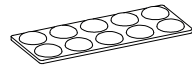
x3

RR



x1

QQ



x10

F

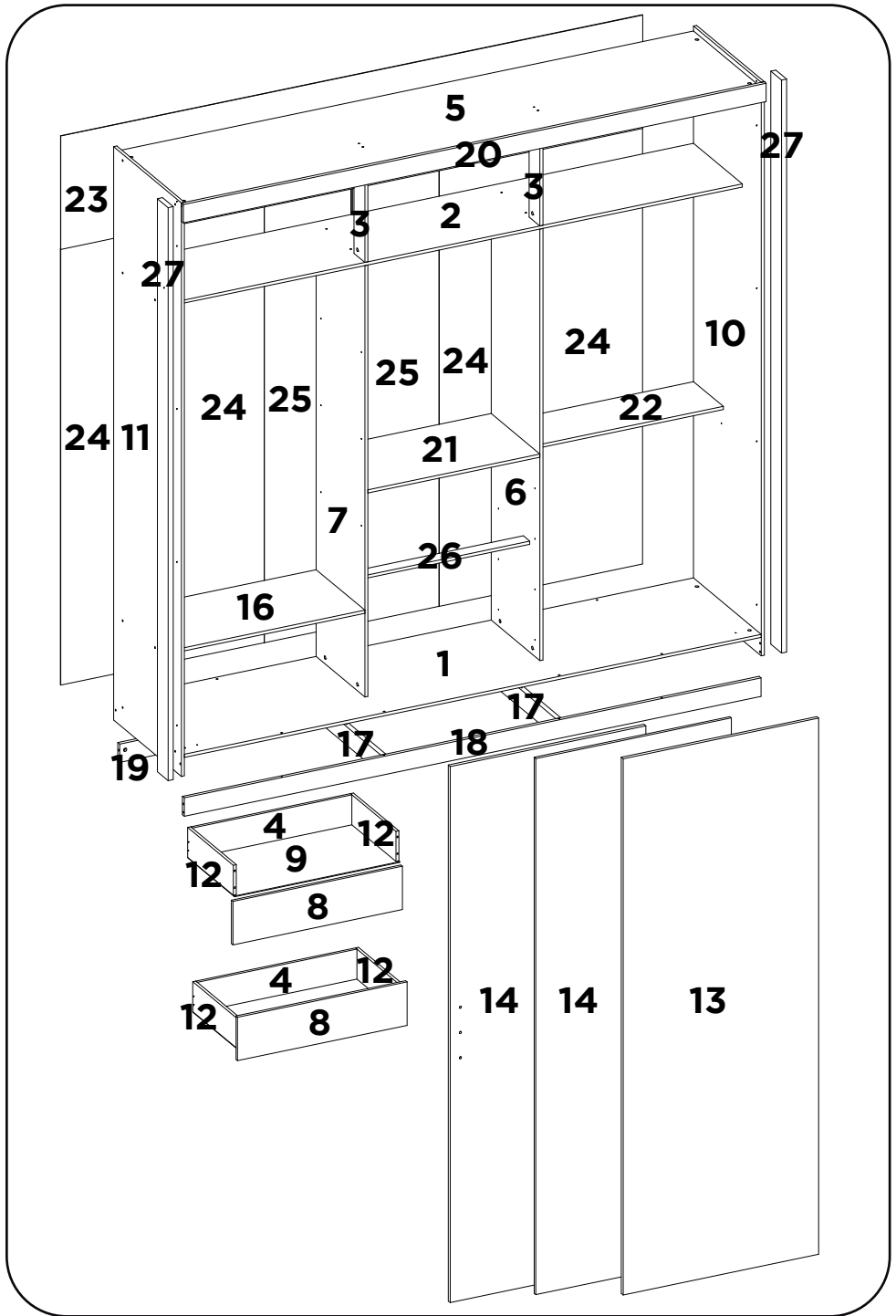


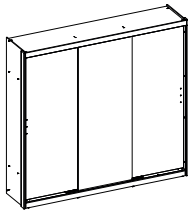
x30

## LISTA DE PEÇAS

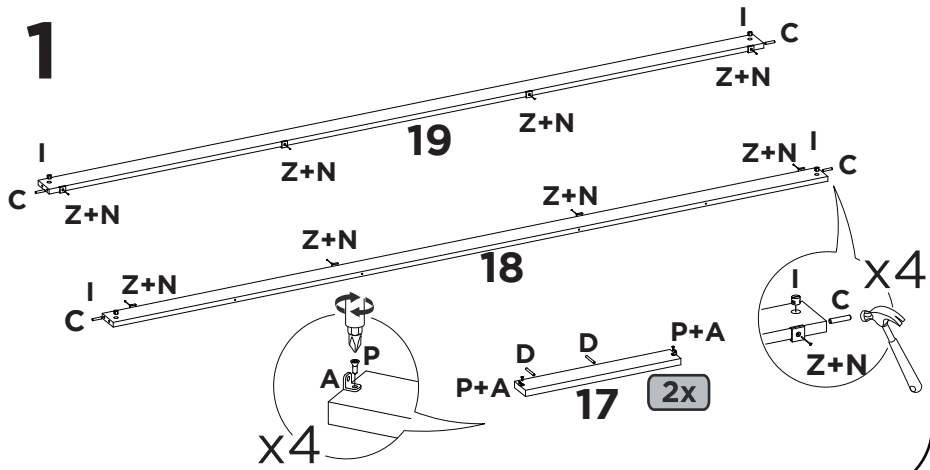
Nº_PEÇA	CÓDIGO	DESCRIÇÃO	QUANT.	MEDIDAS
1	03168	BASE	1	2280 X 535 X 12
2	04075	BASE MALEIRO	1	2280 X 385 X 12
3	05108	BATENTE FRONTAL	2	415 X 85 X 12
4	06142	CONTRA FUNDO	2	631 X 114 X 12
5	07128	CHAPEU	1	2280 X 535 X 12
6	08334	DIVISAO DIREITA	1	1640 X 385 X 12
7	08335	DIVISAO ESQUERDA	1	1640 X 385 X 12
8	09189	FRENTE DE GAVETA	2	670 X 165 X 12
9	10119	FUNDO GAVETA	2	653 X 368 X 3
10	11417	LATERAL DIREITA	1	2180 X 535 X 12
11	11418	LATERAL ESQUERDA	1	2180 X 535 X 12
12	12027	LATERAL DE GAVETA	4	360 X 114 X 12
13	14308	PORTA DE CORRER CENTRAL	1	2038 X 773 X 15
14	14309	PORTA DE CORRER LATERAL	1	2038 X 773 X 15
15	14310	PORTA DE CORRER CENTRAL	1	2038 X 773 X 12
16	15180	PRATELEIRA INFERIOR	1	788 X 385 X 12
17	16379	RODAPE INTERNO	2	496 X 70 X 20
18	16380	RODAPE FRONTAL	1	2280 X 70 X 15
19	16381	RODAPE TRASEIRO	1	2280 X 70 X 15
20	17102	RODATETO	1	2304 X 70 X 15
21	19254	TAMPO GAVETEIRO	1	680 X 385 X 12
22	19255	TAMPO DO CALCEIRO	1	788 X 235 X 12
23	20418	TRASEIRO MALEIRO	1	2300 X 431 X 3
24	20419	TRASEIRO LATERAL	4	1656 X 399 X 3
25	20420	TRASEIRO CENTRAL	2	1656 X 342 X 3
26	28096	TRAVESSA DA GAVETA	1	680 X 50 X 12
27	29102	VISTA LATERAL	2	2178 X 85 X 20



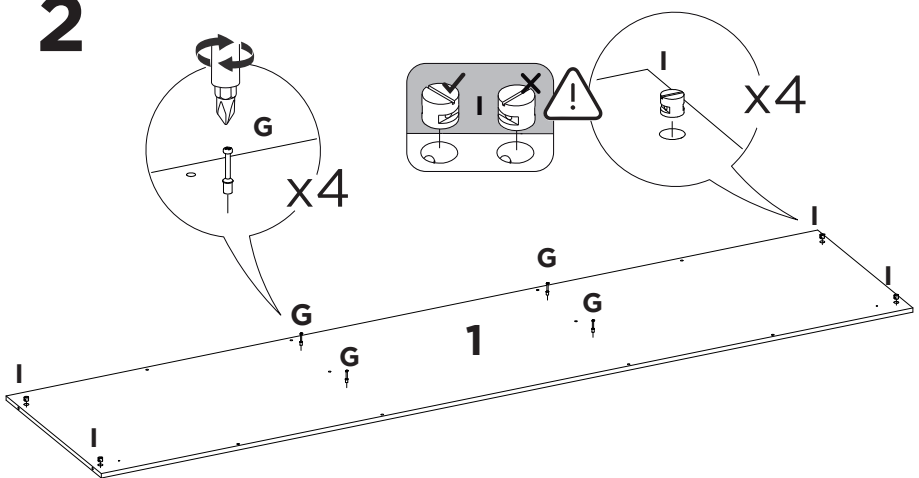




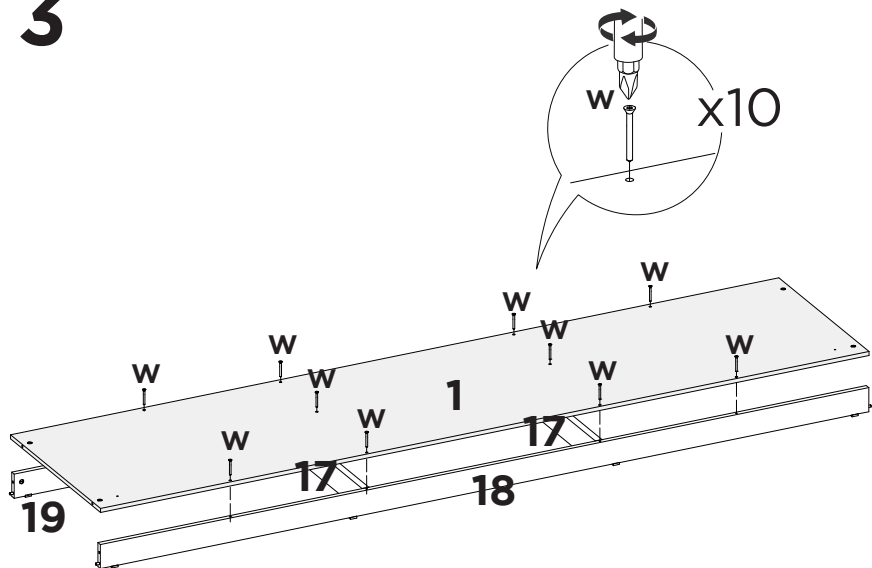
**1**



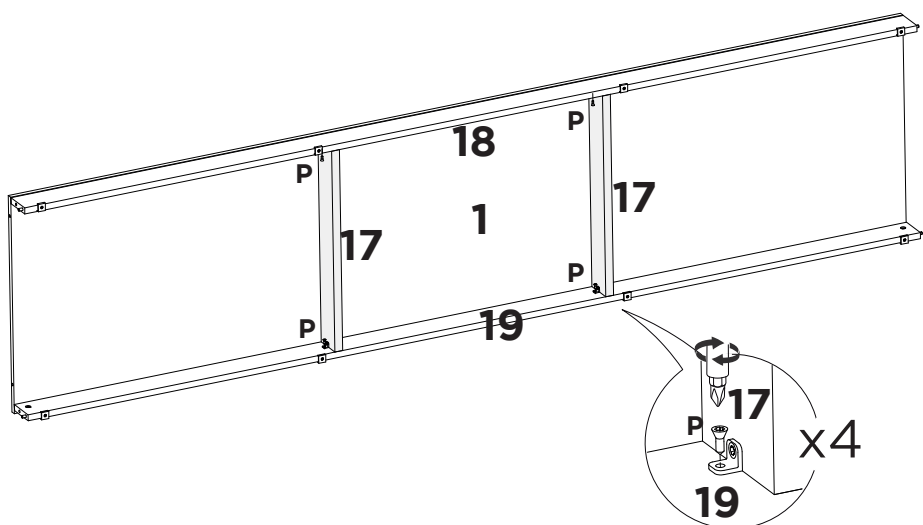
**2**



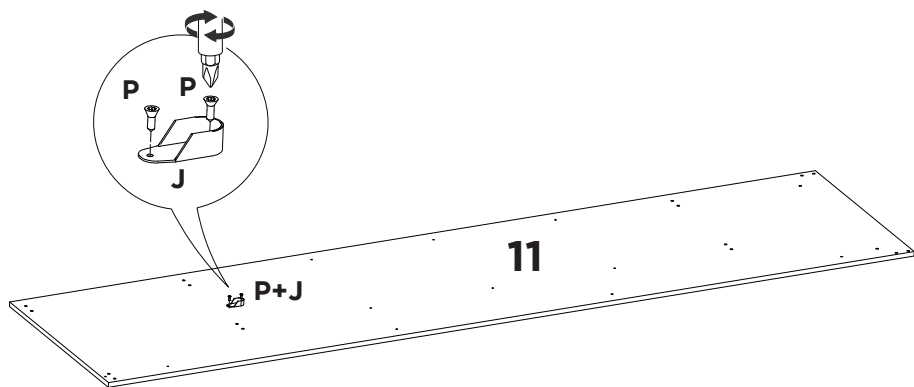
# 3



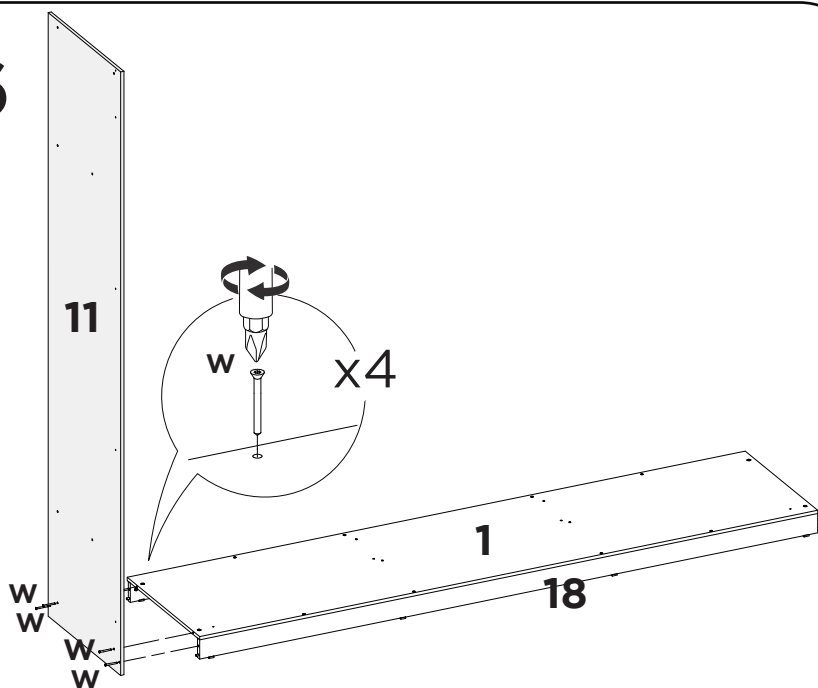
# 4



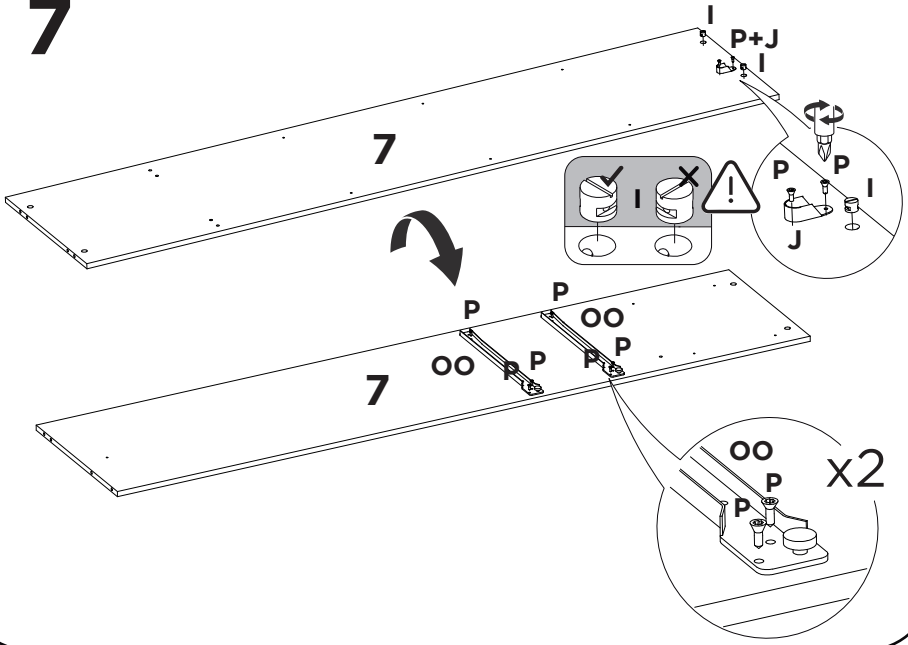
**5**



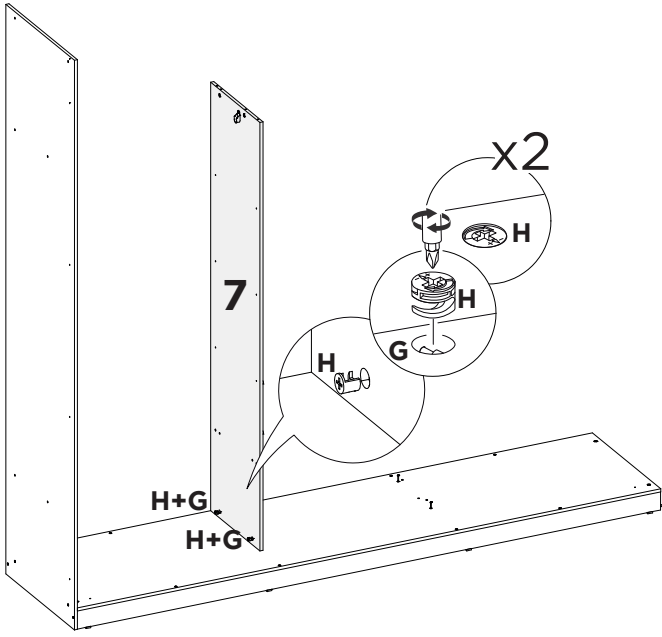
**6**



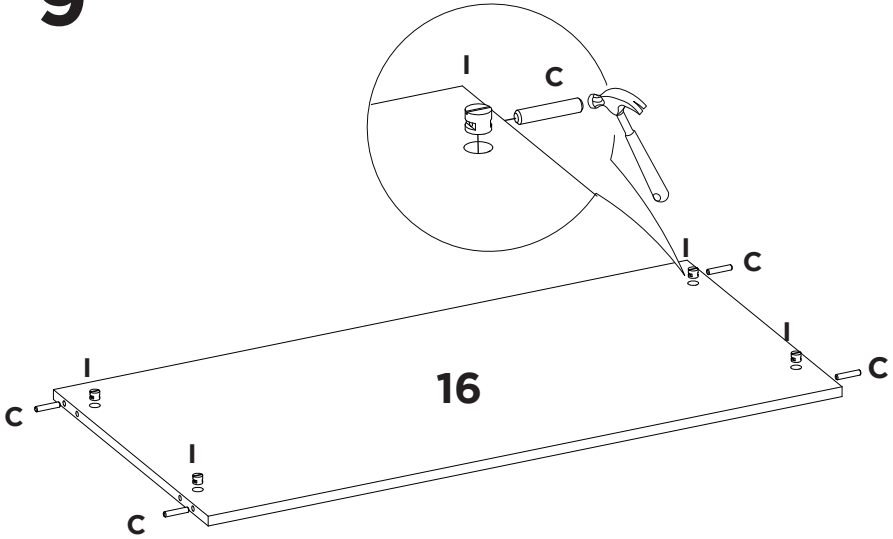
# 7



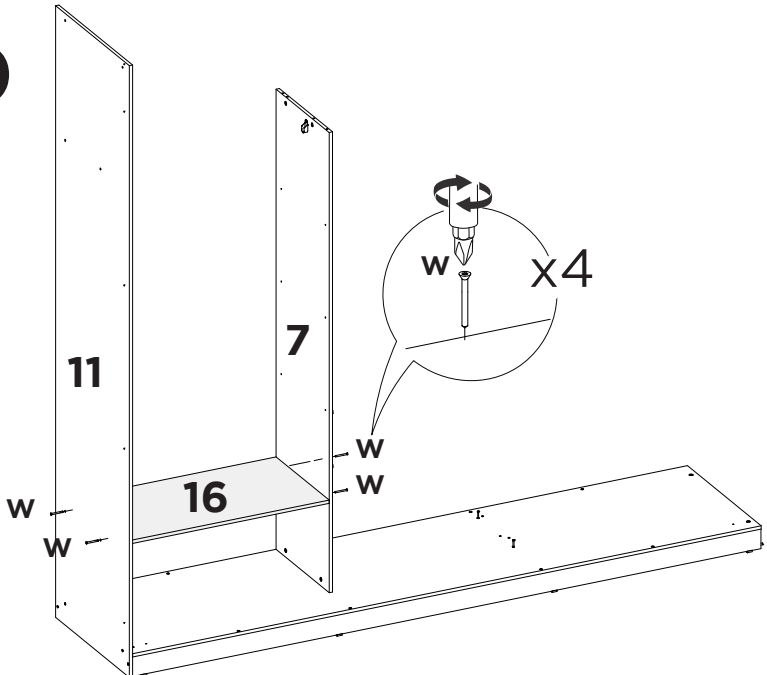
# 8



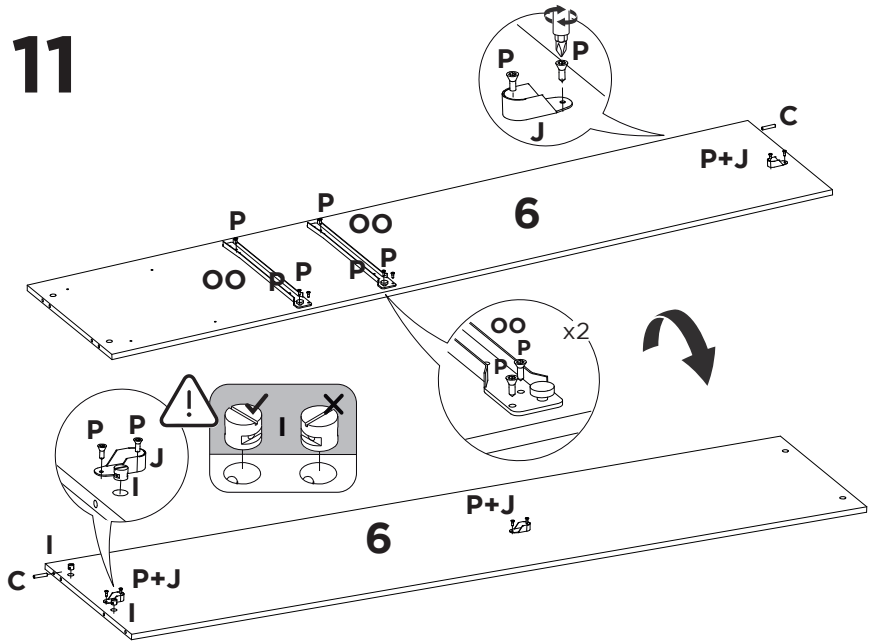
9



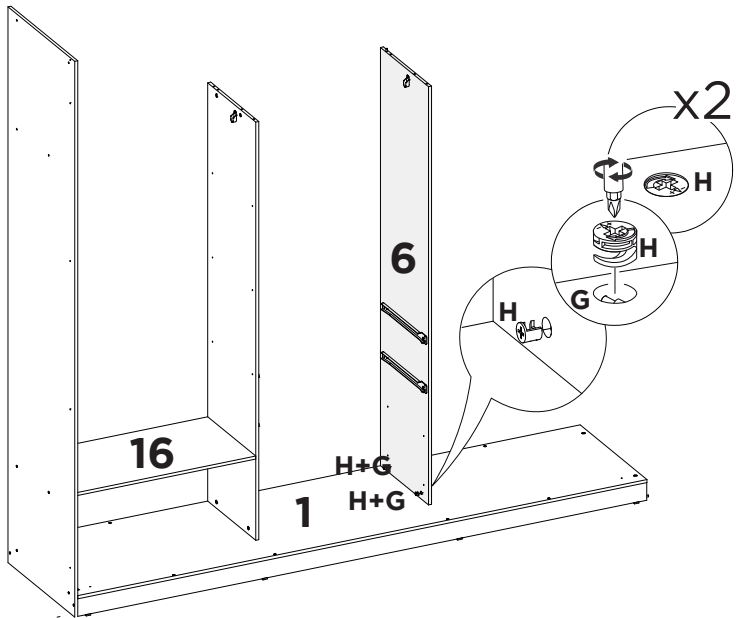
10



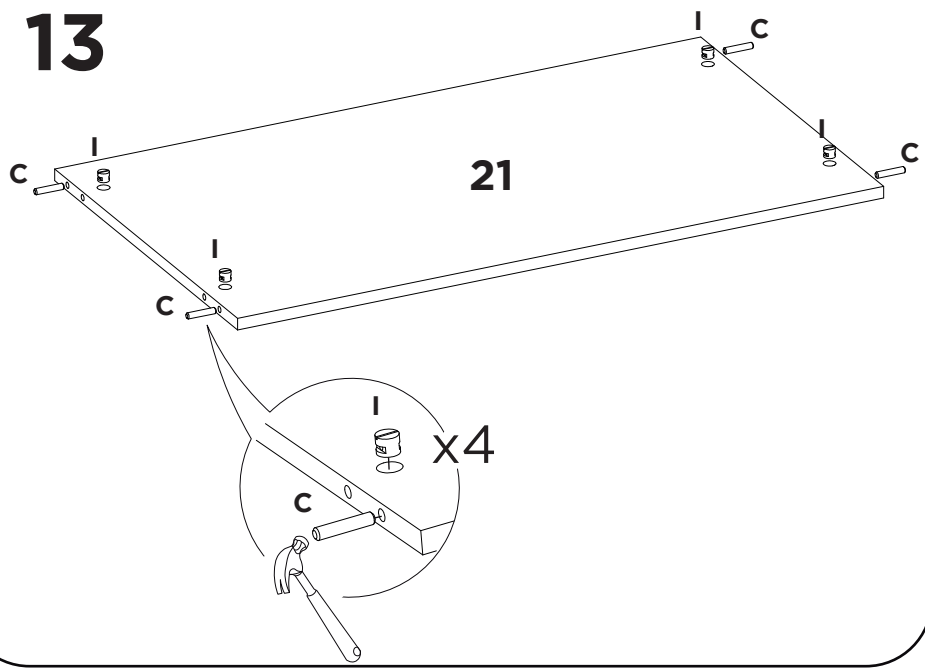
# 11



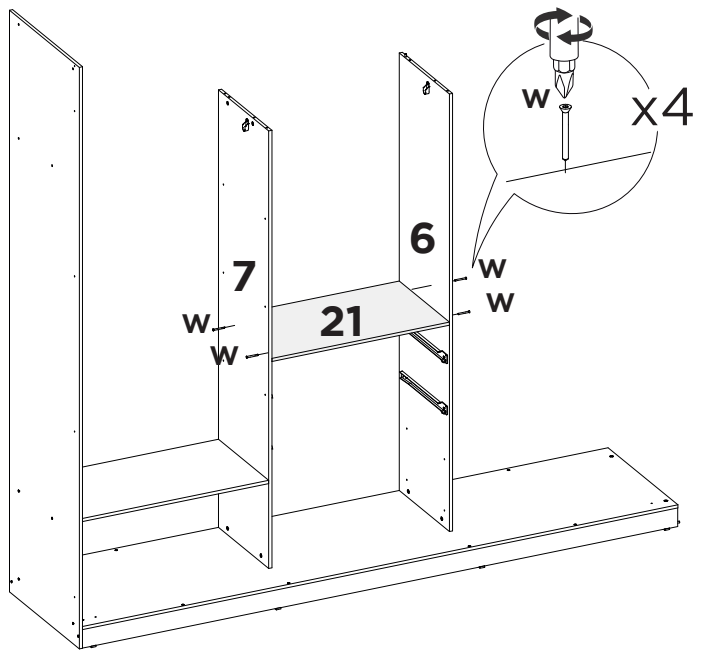
# 12



# 13

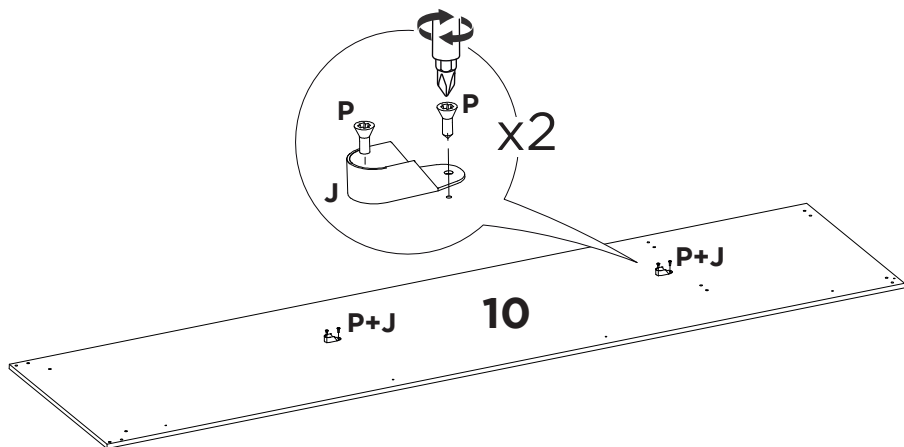


# 14

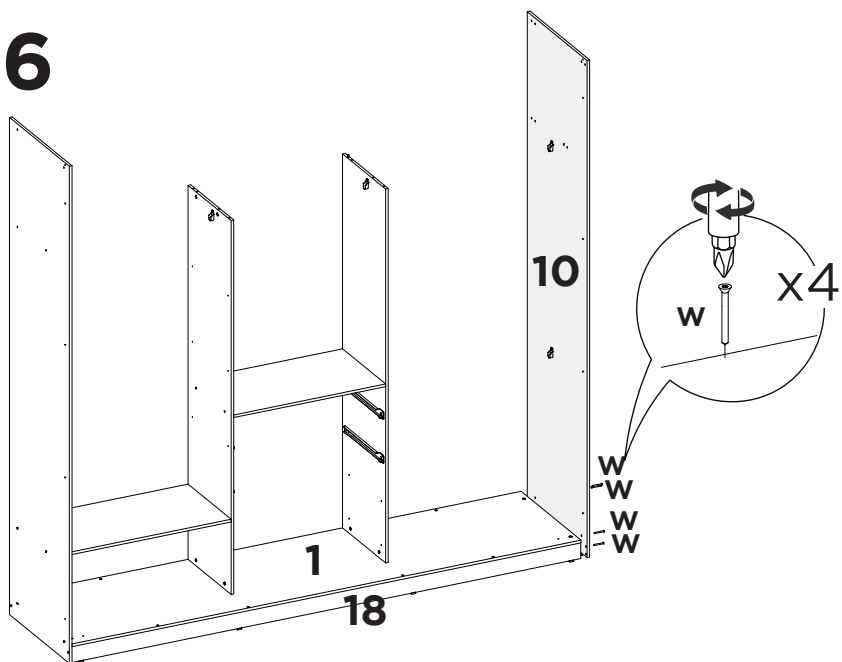




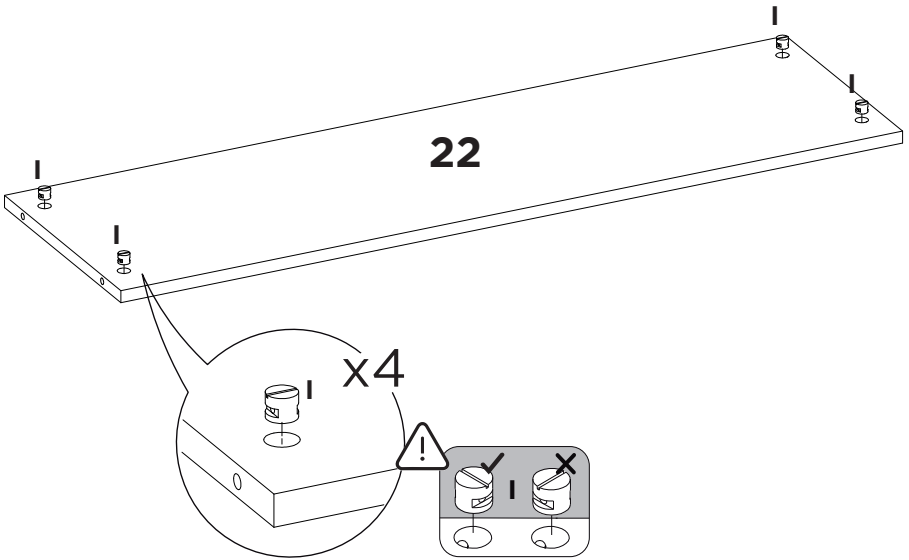
# 15



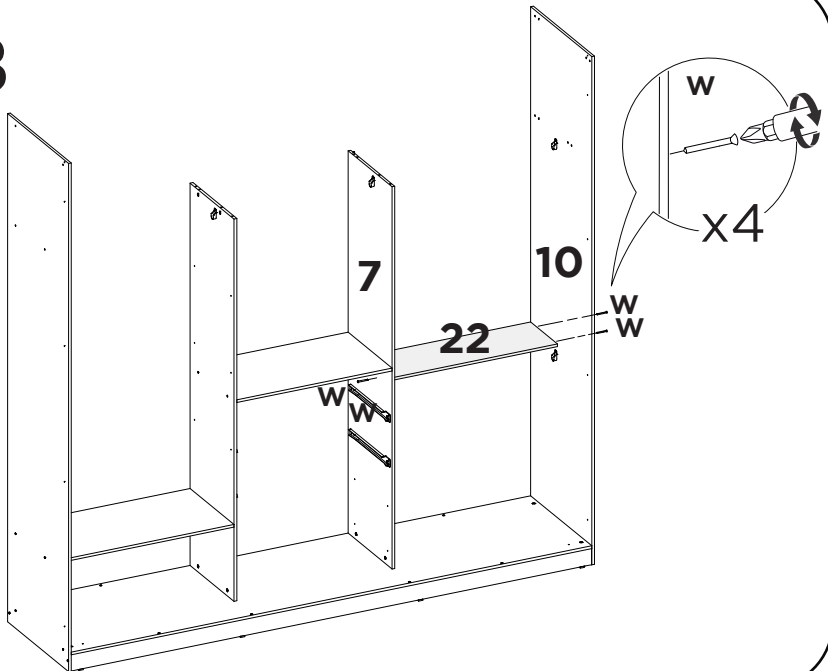
# 16



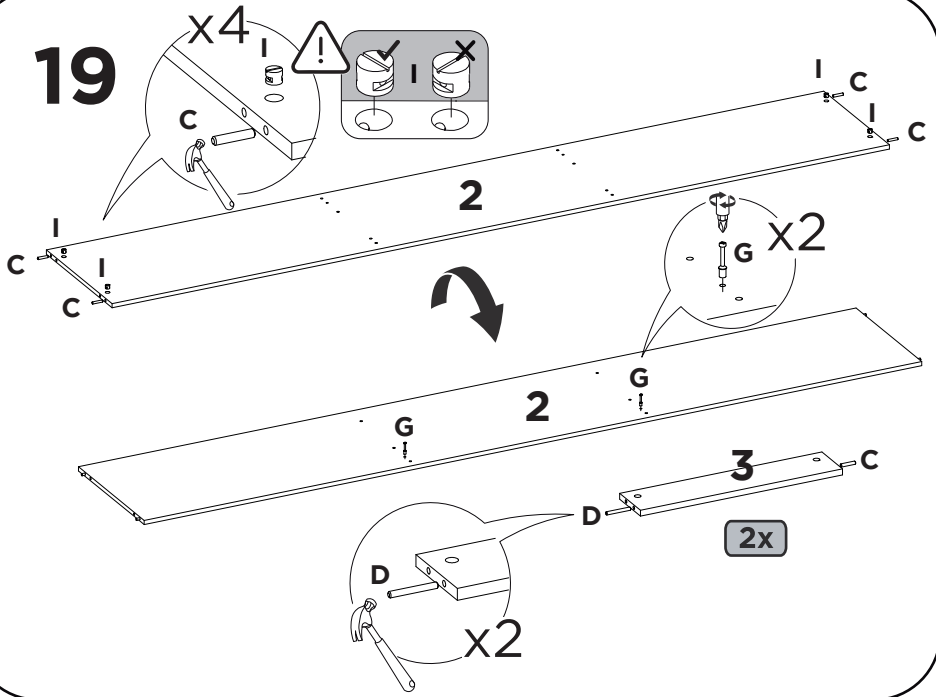
# 17



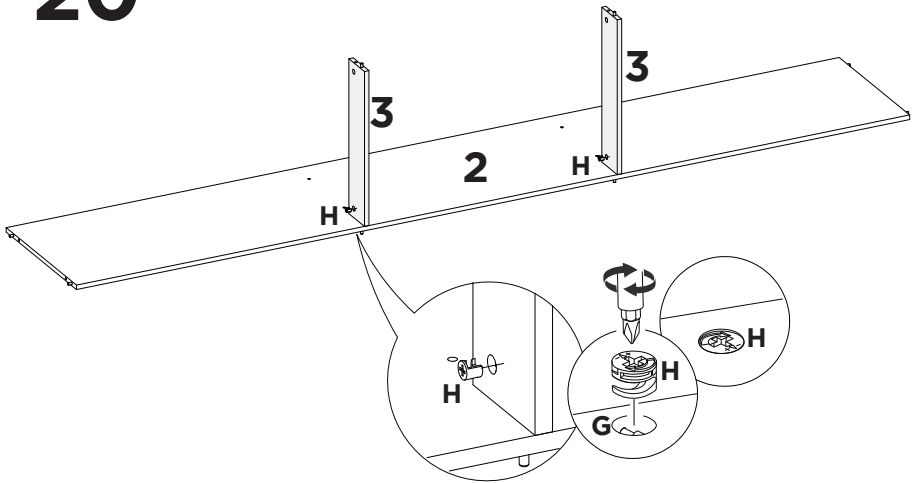
# 18



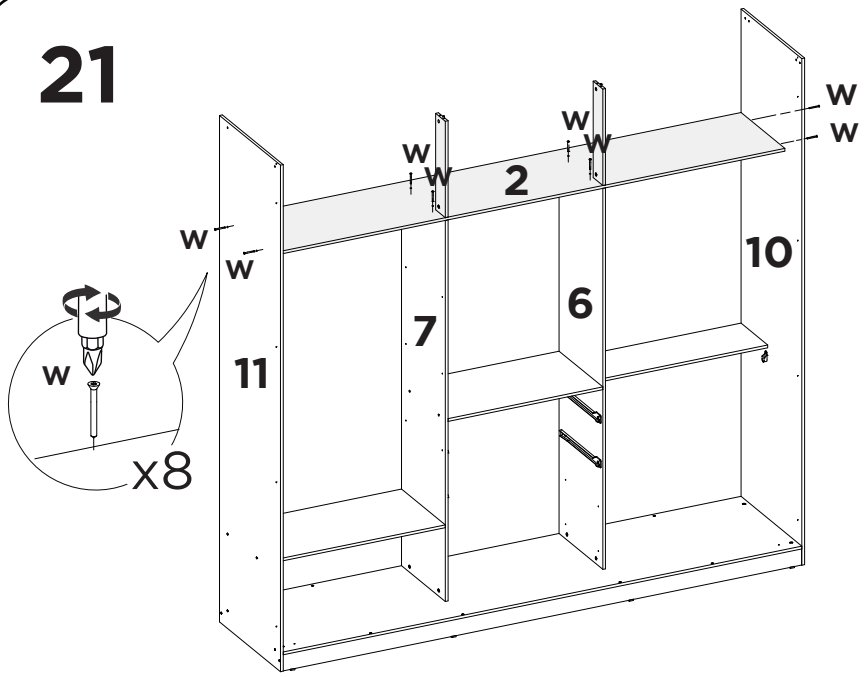
# 19



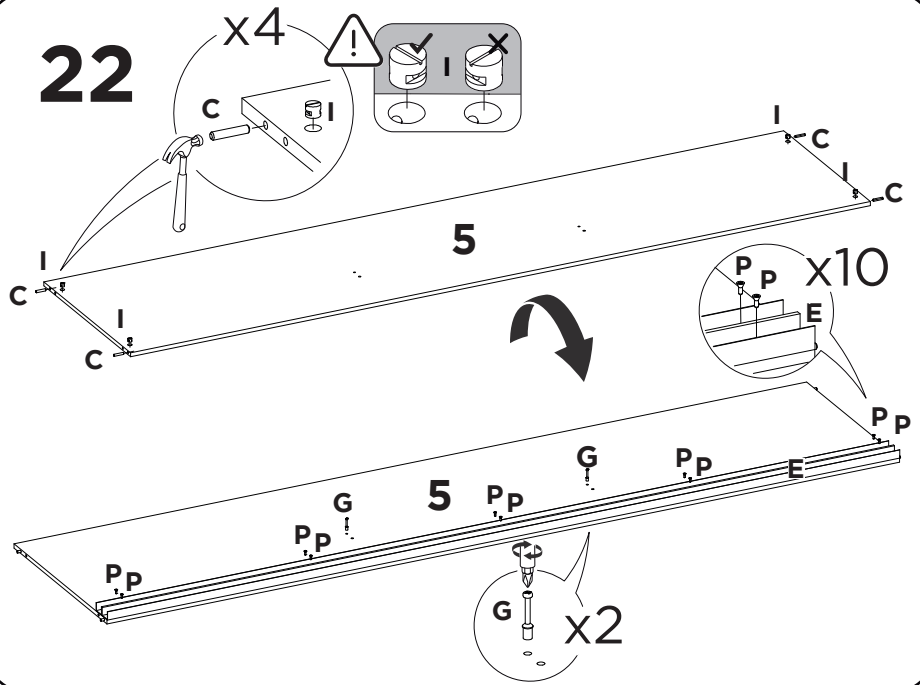
# 20



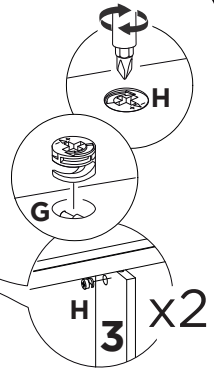
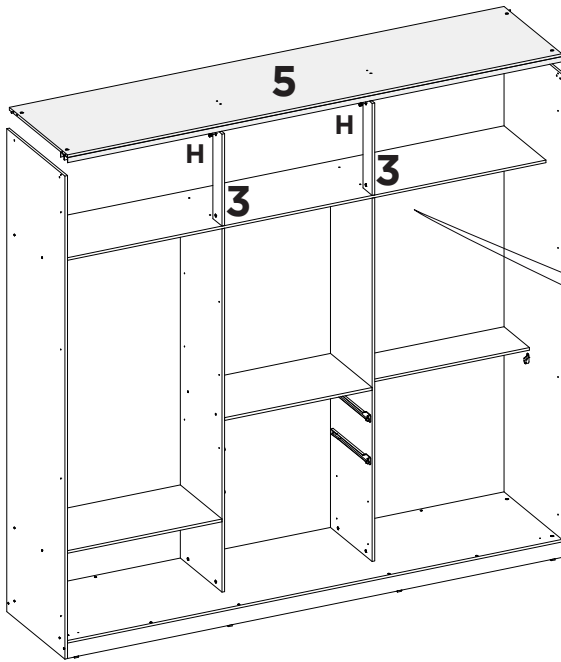
# 21



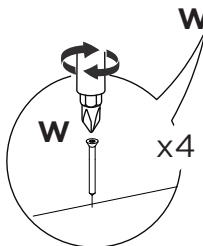
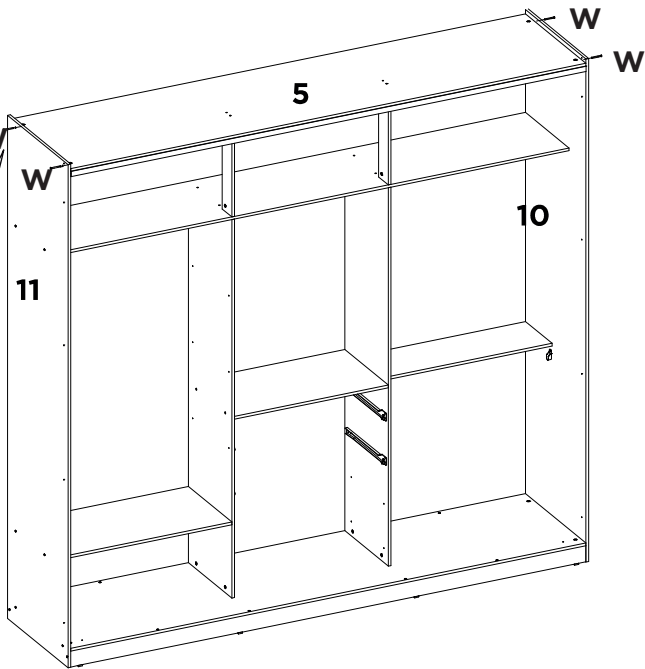
# 22



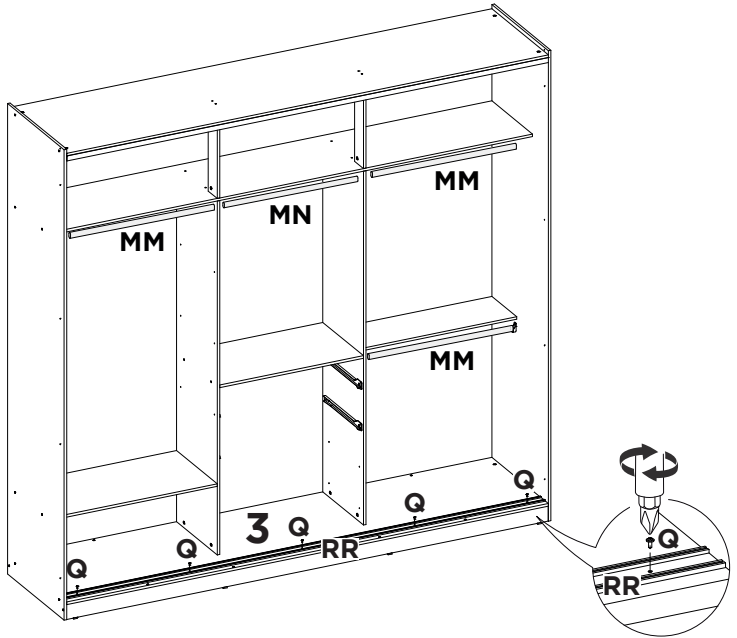
# 23



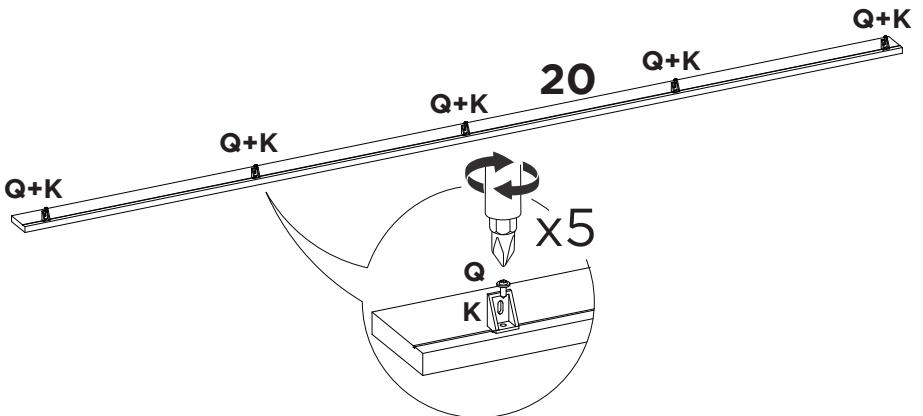
# 24



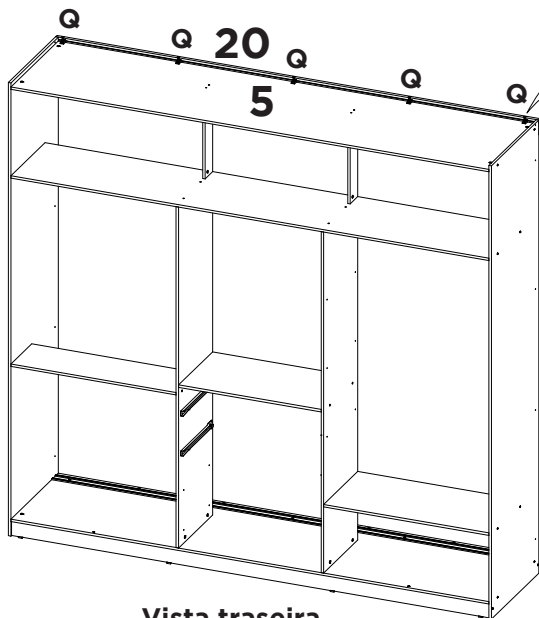
# 25



# 26

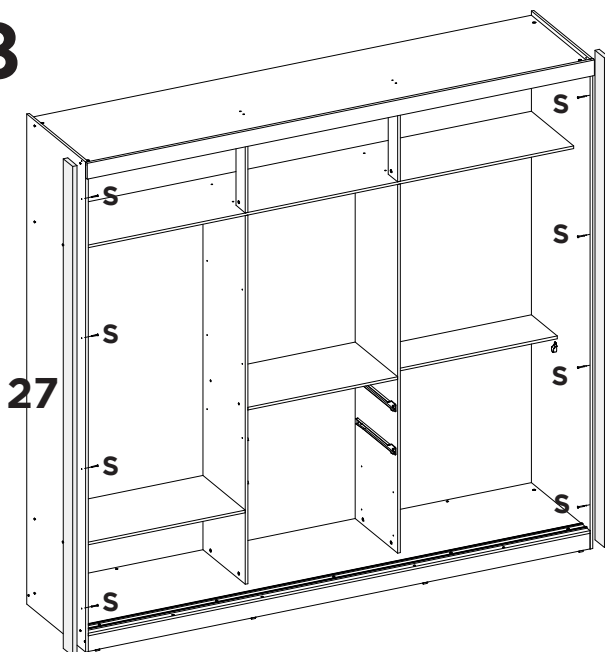


# 27



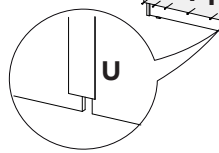
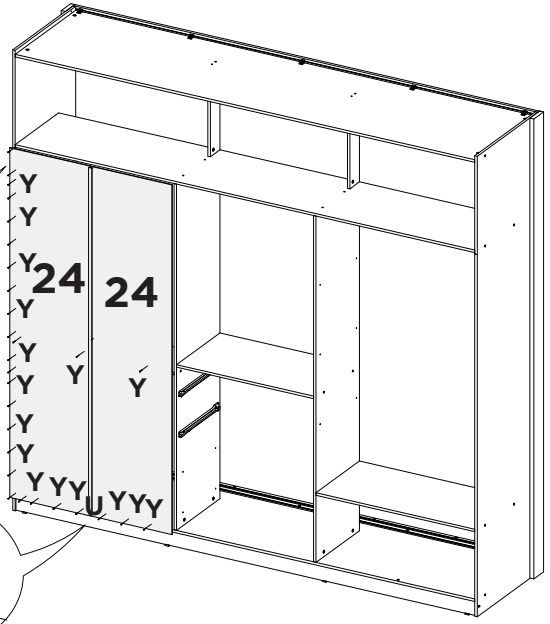
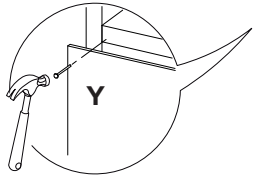
Vista traseira

# 28

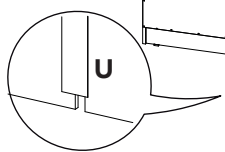
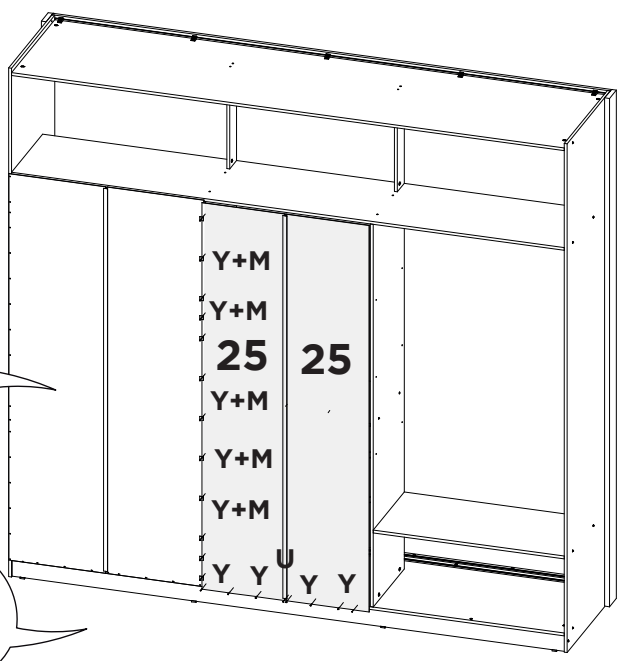
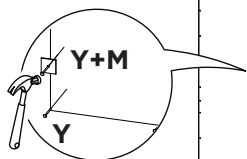


27

# 29

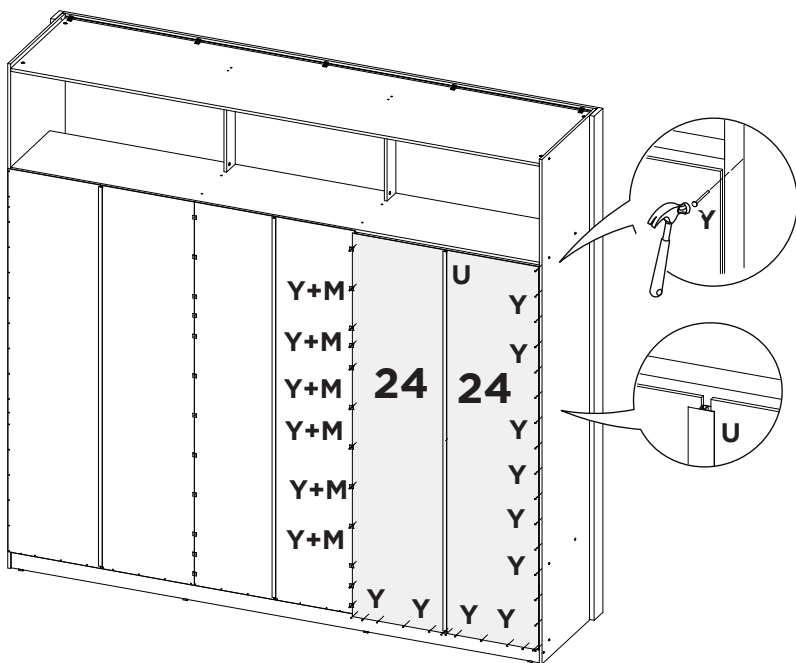


# 30

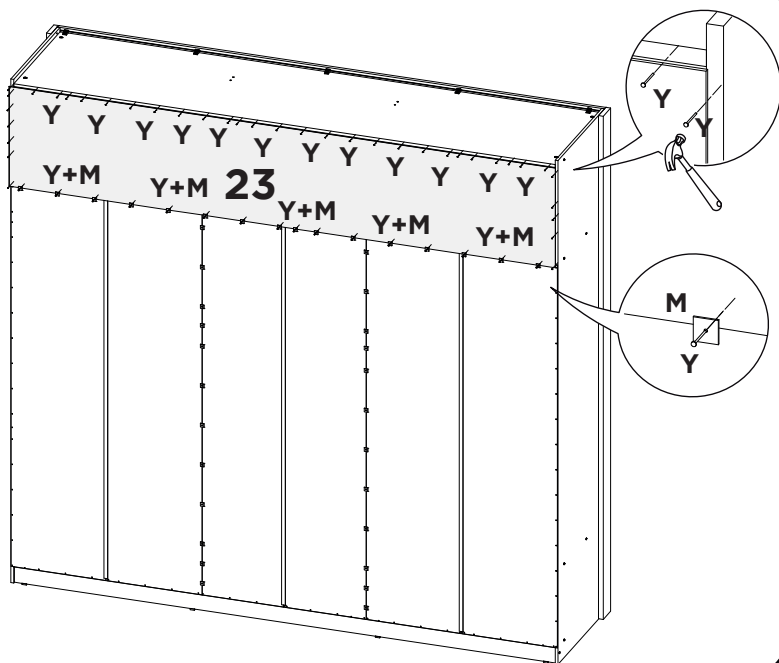


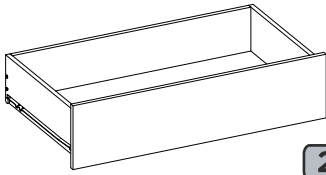


# 31



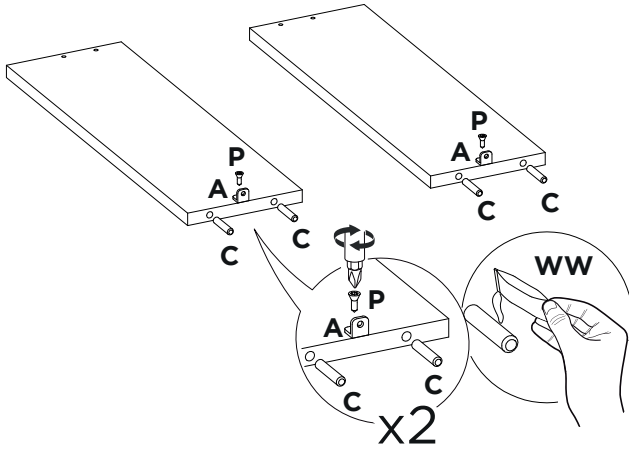
# 32





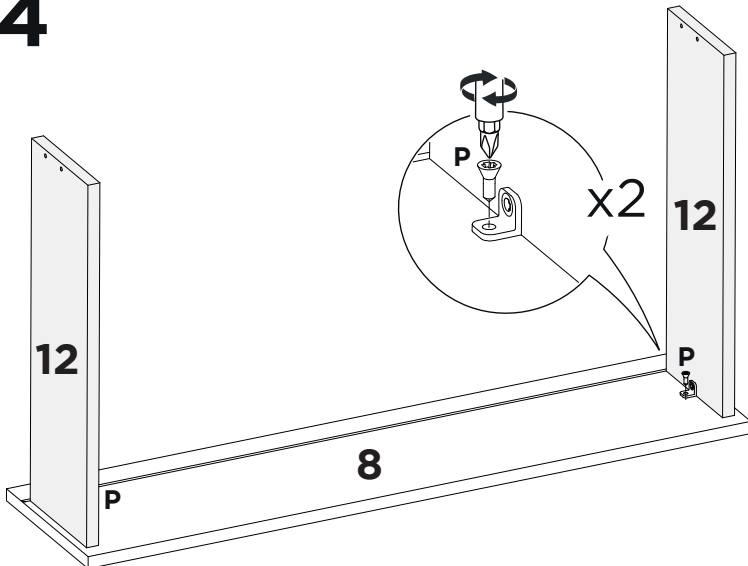
2x

33

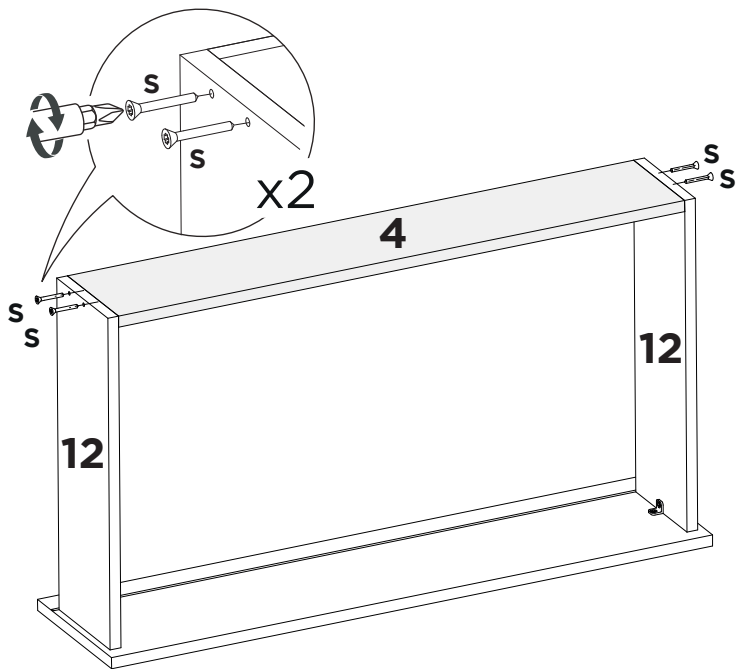


x2

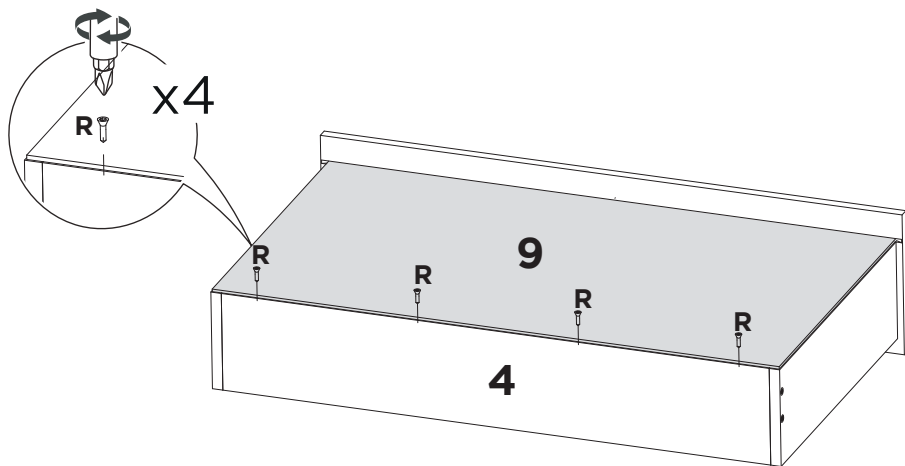
34



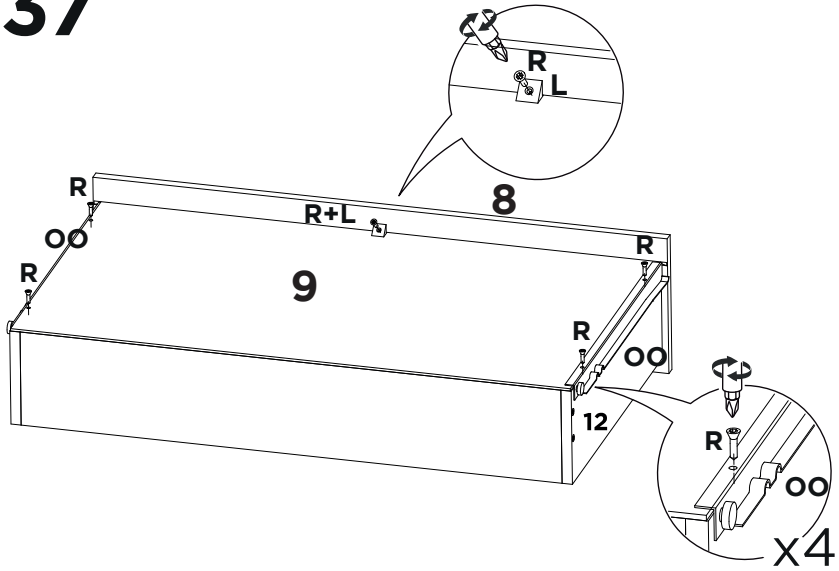
# 35



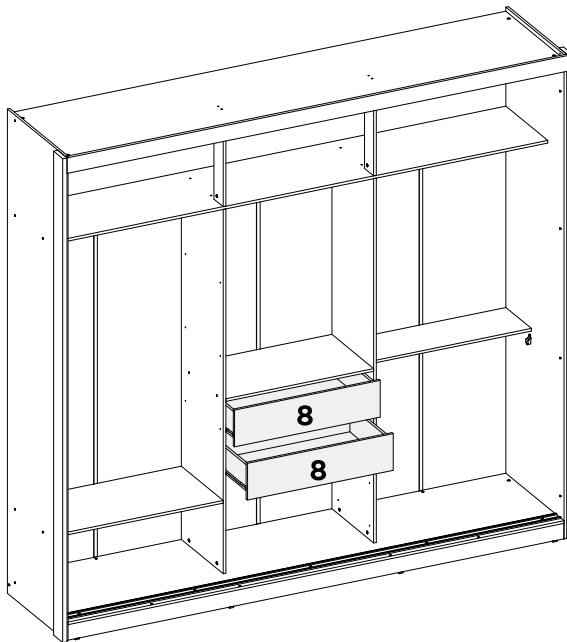
# 36



# 37



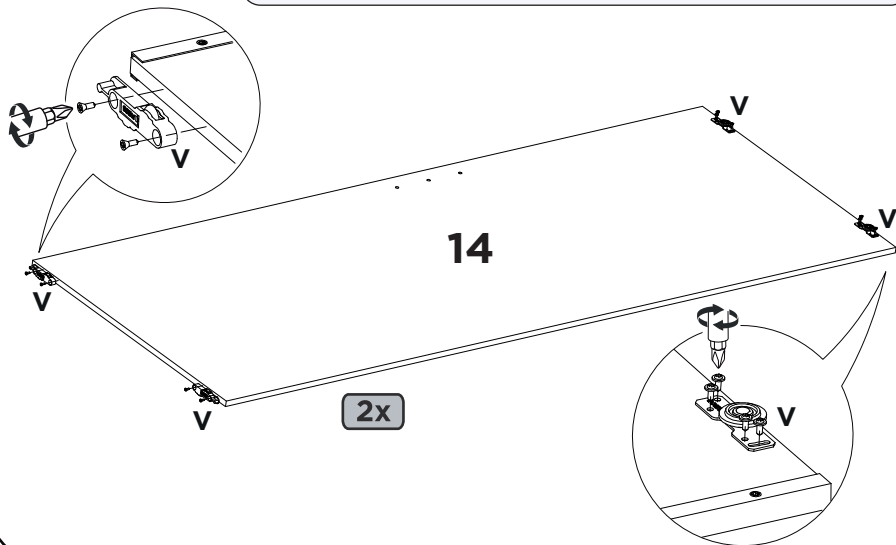
# 38



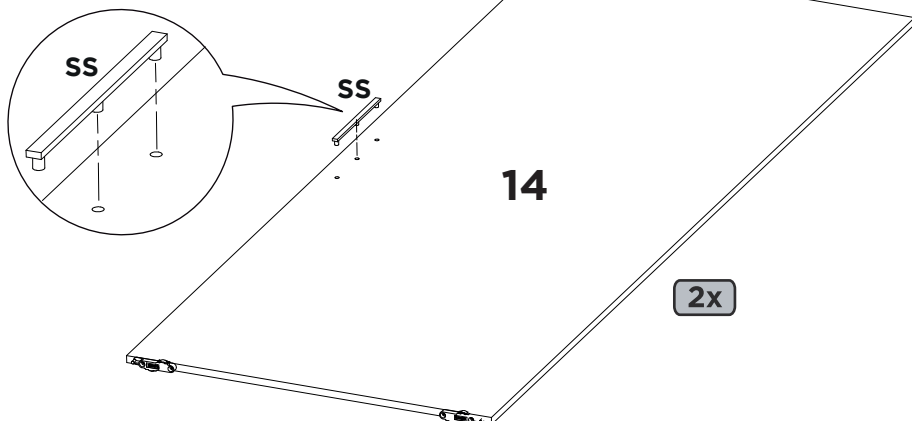
# 39



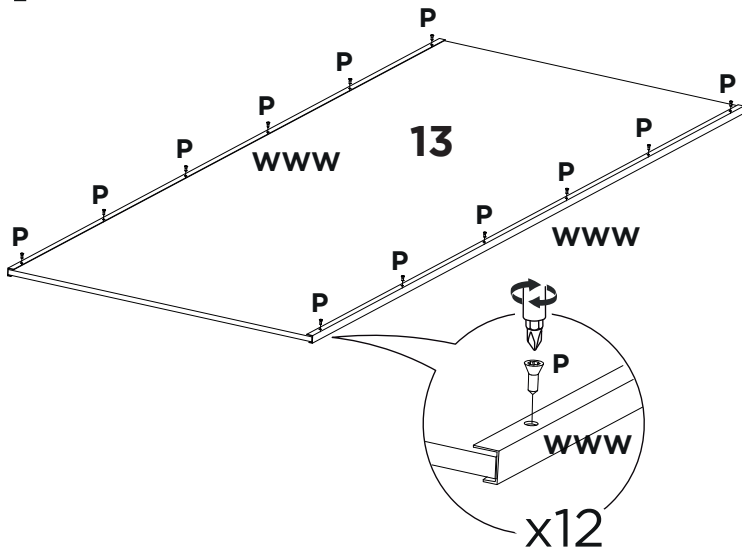
O produto apresenta portas dupla face, ou seja, duas cores na mesma peça (nogal e branco), possibilitando montagem de ambos os lados



# 40



# 41



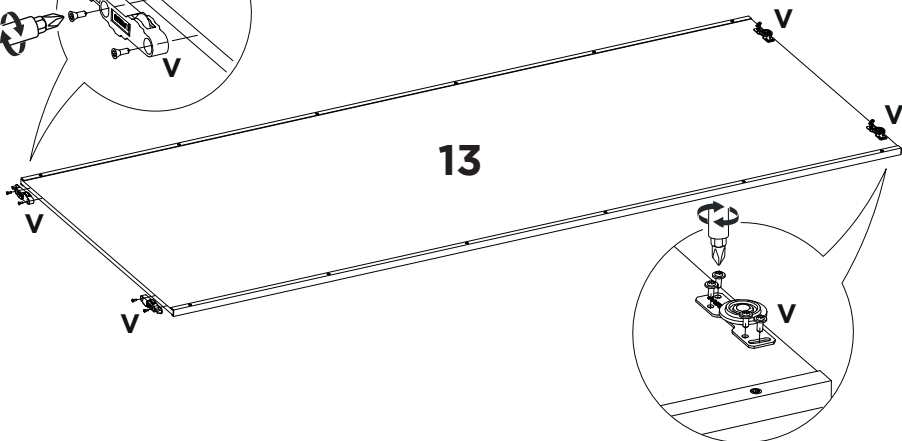
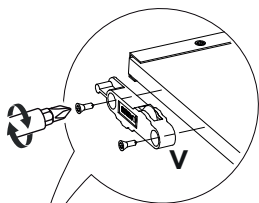
# 42



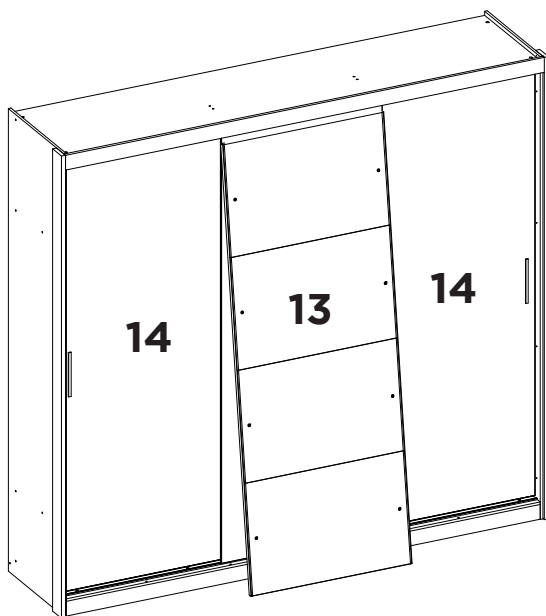
Caso tenha adquirido o modelo com espelhos, seguir passos do manual "Kit com 4 espelhos"



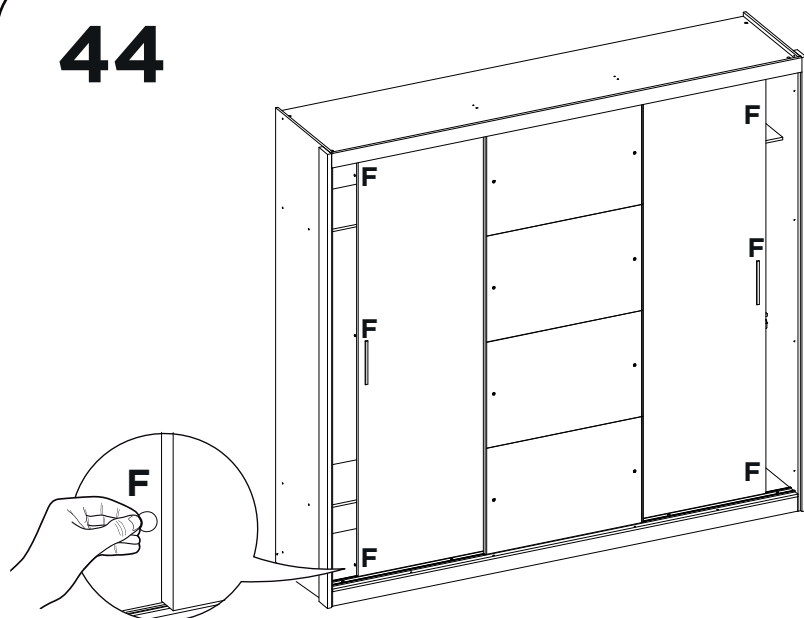
Portas com espelho possuem duas faces na cor nogal

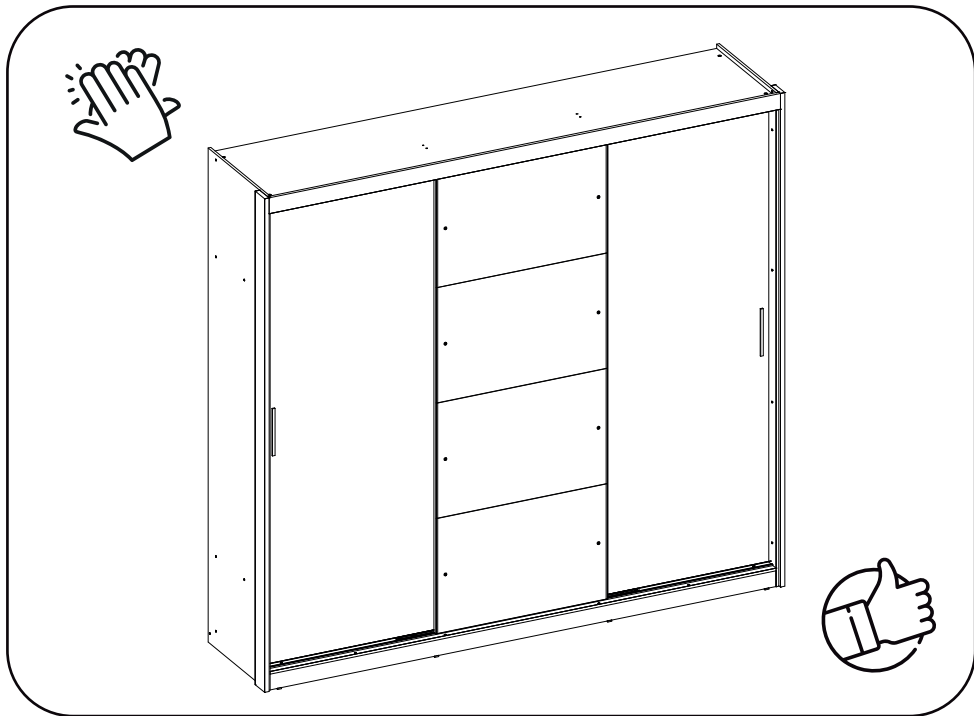


# 43



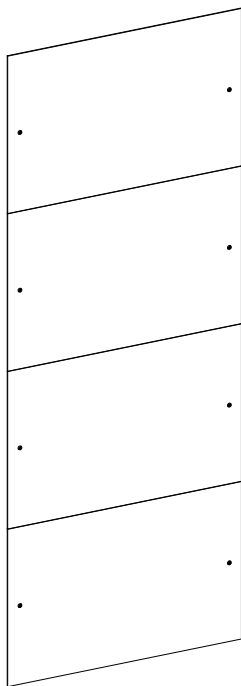
# 44



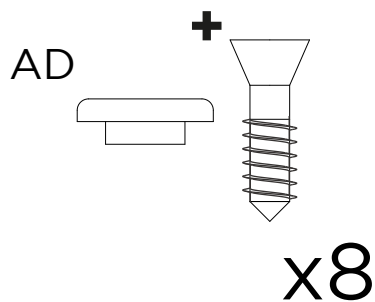


**yes casa**  
madeiramadeira  
V.03





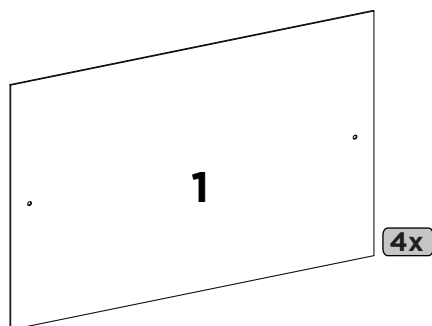
# QUADRO COM 4 ESPELHOS



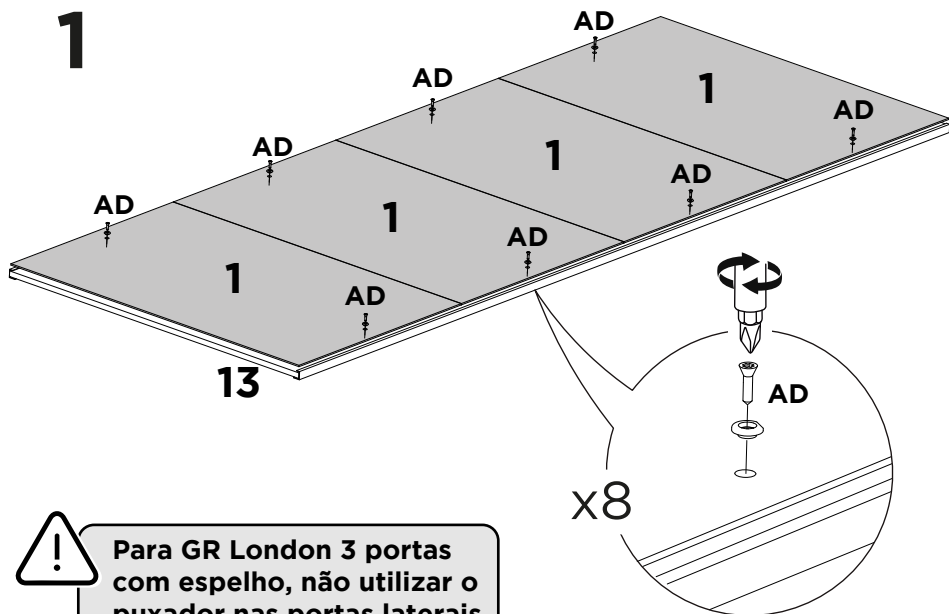
1:1

### LISTA DE PECAS:

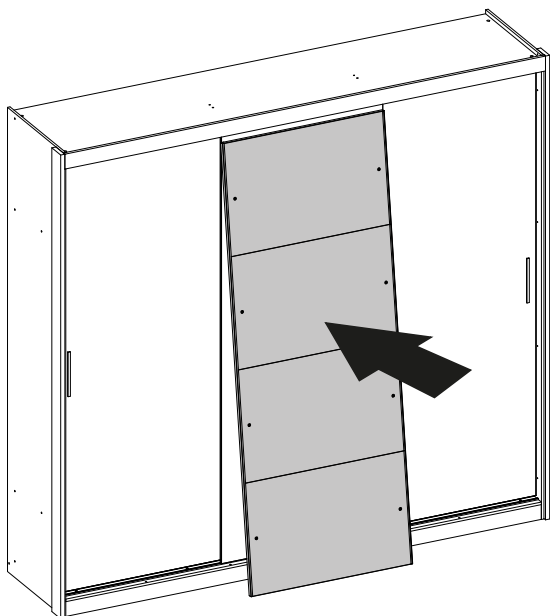
Nº_PIEÇA	CÓDIGO	DESCRIÇÃO	QUANT.	MEDIDAS
1	-	ESPELHO	4	770 X 508 X 03



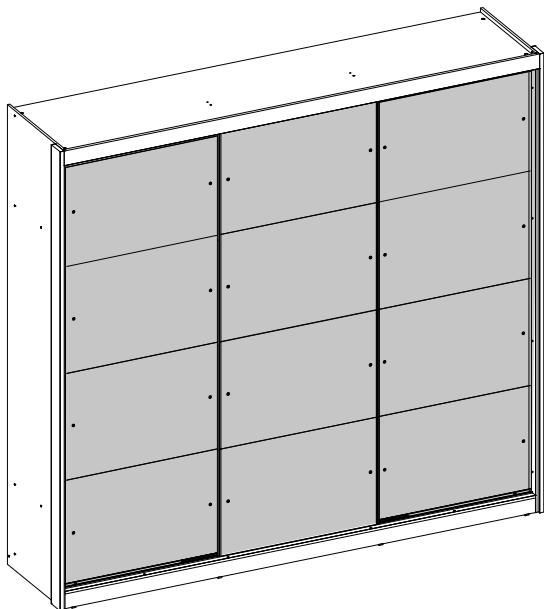
1



Para GR London 3 portas com espelho, não utilizar o puxador nas portas laterais



Opção 1: Porta central com espelho



Opção 2: 3 Portas com espelho



**yes casa**

madeiramadeira

V.03