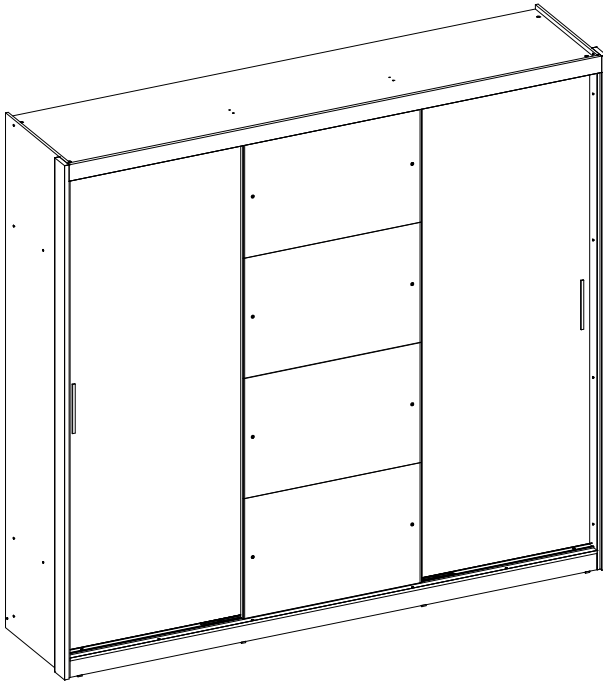




yes casa
madeiramadeira



GUARDA ROUPAS 03 PORTAS DE CORRER

Informações Úteis

Para assegurar a garantia, é recomendada a prévia conferência das peças e componentes, bem como a leitura do guia de montagem.

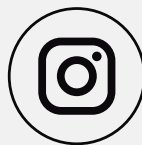
Qualquer dúvida sobre os nossos produtos você pode entrar em contato via nosso canal de atendimento:

Limpeza

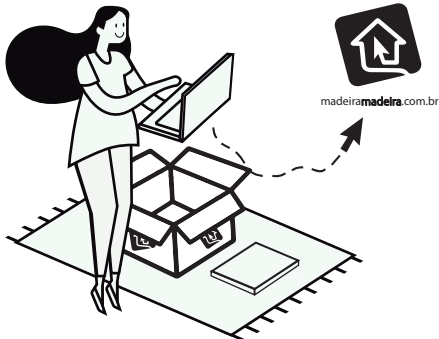
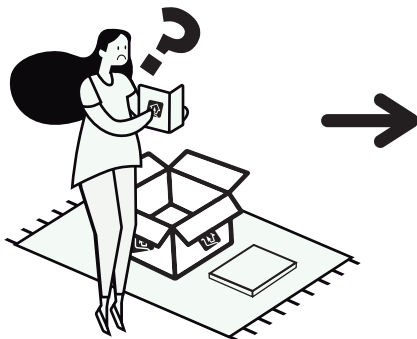
- Para começar a limpeza, retire o pó com flanela seca, depois use um pano macio, levemente umedecido com água. É possível o uso de detergente neutro, ou sabão neutro com água.
- De tempos em tempos, reaperte os parafusos do produto para garantir sua estabilidade e durabilidade.
- Tenha cuidado com a disposição de aparelhos eletrônicos sobre o móvel, a falta de ventilação e excesso de calor pode prejudicar a durabilidade e acabamento do seu produto.

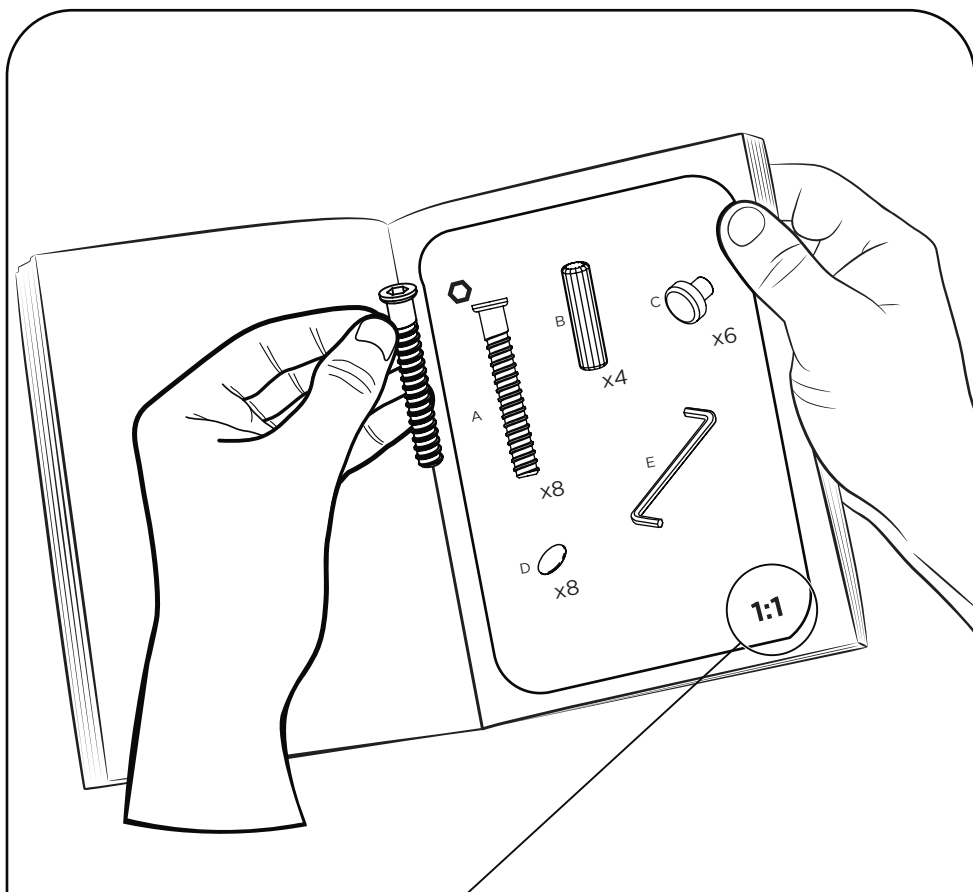
Para mais dicas amigas e inspirações de decoração acesse nosso Blog: <https://www.madeiramadeira.com.br/central-de-dicas>

Siga MadeiraMadeira:



[madeiramadeira.com.br](https://www.madeiramadeira.com.br)





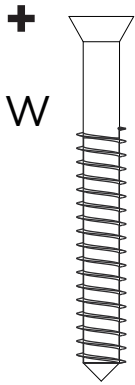
Preste Atenção!

As ferragens dos nossos manuais são sempre apresentadas nas mesmas proporções da peça na vida real. Caso apareça alguma dúvida no decorrer do processo de montagem, coloque a ferragem ao lado do desenho e faça a consulta :D



Símbolos:

- + Parafuso Phillips
- Parafuso Fenda
- ⬡ Parafuso Allen



+

W

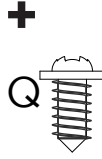
x42



+

P

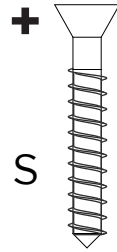
x102



+

Q

x15



+

S

x18



+

R

x18



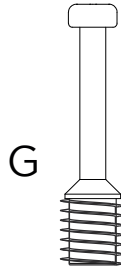
D

x6



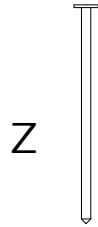
C

x32



G

x8



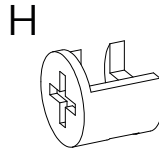
Z

x8



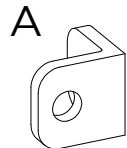
Y

x160



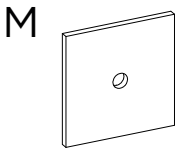
H

x8



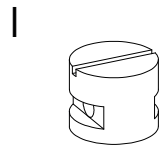
A

x14



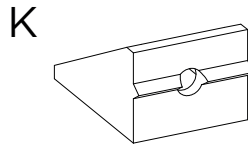
M

x40



I

x32

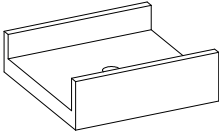


K

x5

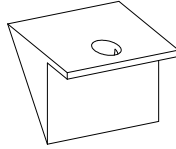
1:1

N



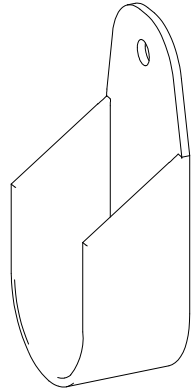
x8

L



x2

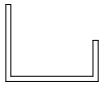
J



x8

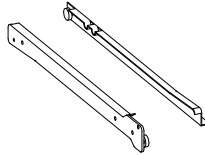
1:1

WWW



x6

OO



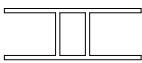
x2

SS



x2

U



x3

WW

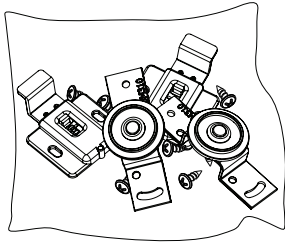


x1

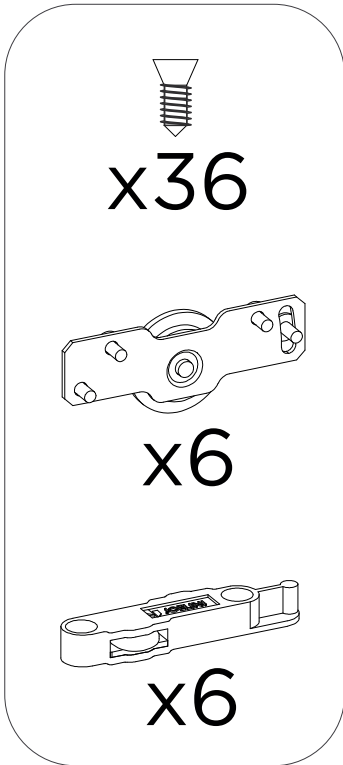
E



x1



V



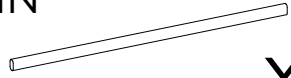
x36

x6

x6

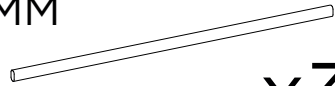
x1

MN



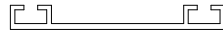
x1

MM



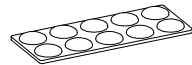
x3

RR



x1

QQ



x10

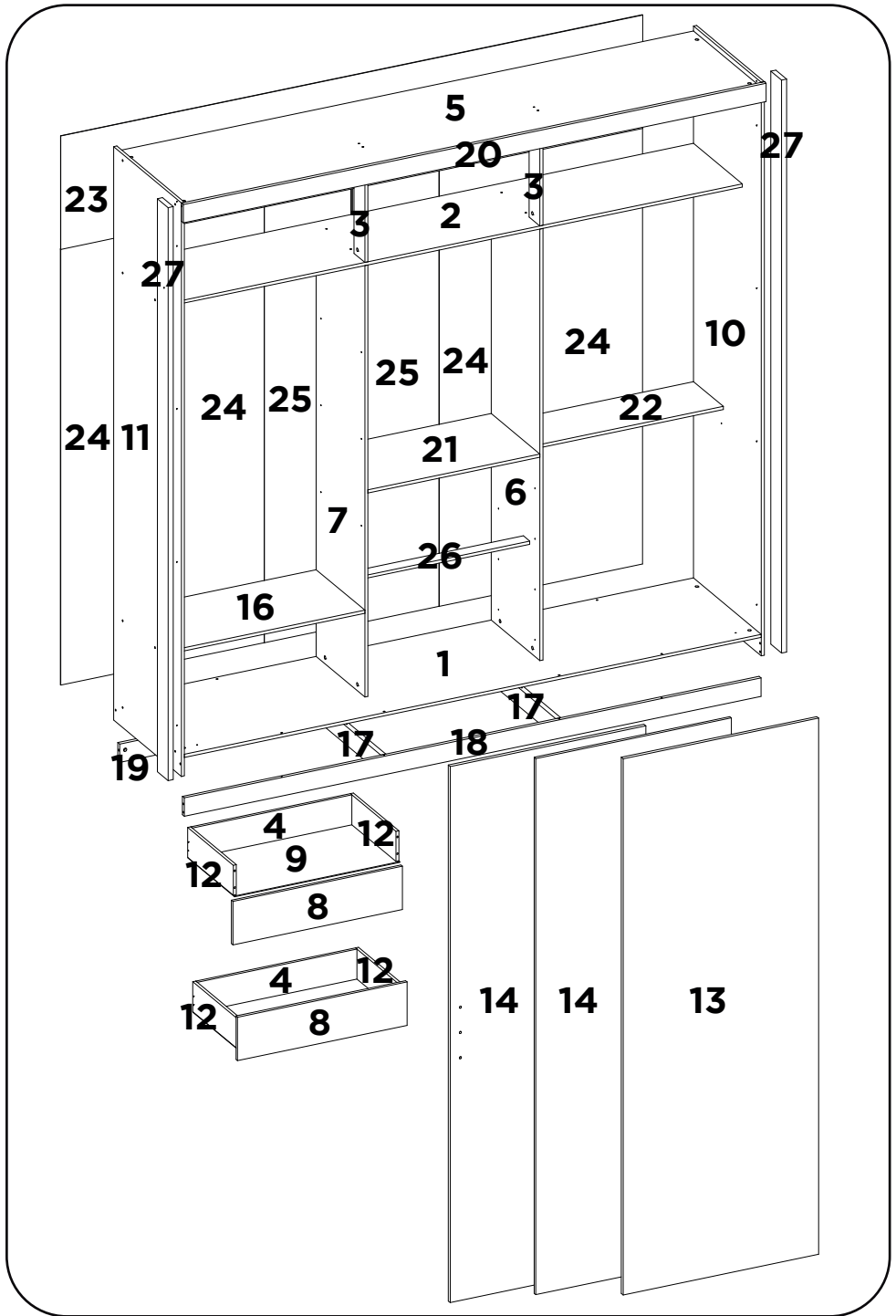
F

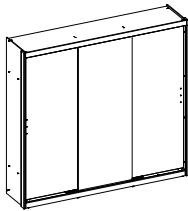


x30

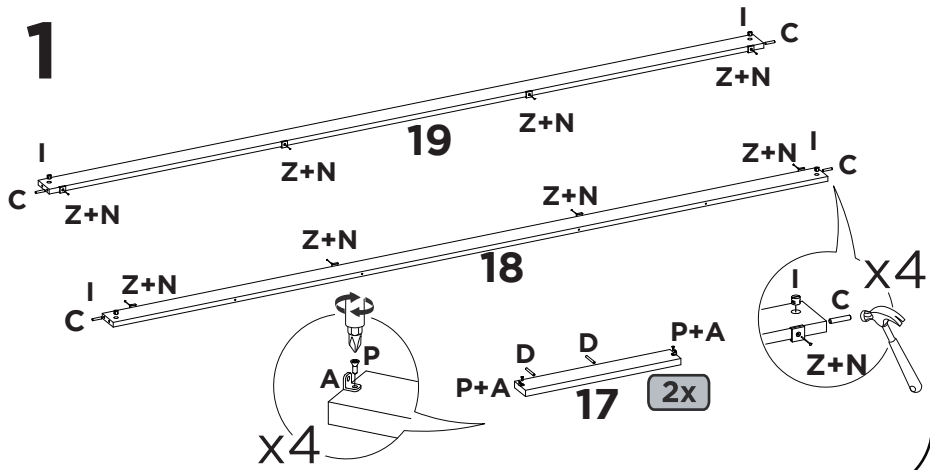
LISTA DE PEÇAS

Nº_PEÇA	CÓDIGO	DESCRIÇÃO	QUANT.	MEDIDAS
1	03168	BASE	1	2280 X 535 X 12
2	04075	BASE MALEIRO	1	2280 X 385 X 12
3	05108	BATENTE FRONTAL	2	415 X 85 X 12
4	06142	CONTRA FUNDO	2	631 X 114 X 12
5	07128	CHAPEU	1	2280 X 535 X 12
6	08334	DIVISAO DIREITA	1	1640 X 385 X 12
7	08335	DIVISAO ESQUERDA	1	1640 X 385 X 12
8	09189	FRENTE DE GAVETA	2	670 X 165 X 12
9	10119	FUNDO GAVETA	2	653 X 368 X 3
10	11417	LATERAL DIREITA	1	2180 X 535 X 12
11	11418	LATERAL ESQUERDA	1	2180 X 535 X 12
12	12027	LATERAL DE GAVETA	4	360 X 114 X 12
13	14308	PORTA DE CORRER CENTRAL	1	2038 X 773 X 15
14	14309	PORTA DE CORRER LATERAL	1	2038 X 773 X 15
15	14310	PORTA DE CORRER CENTRAL	1	2038 X 773 X 12
16	15180	PRATELEIRA INFERIOR	1	788 X 385 X 12
17	16379	RODAPE INTERNO	2	496 X 70 X 20
18	16380	RODAPE FRONTAL	1	2280 X 70 X 15
19	16381	RODAPE TRASEIRO	1	2280 X 70 X 15
20	17102	RODATETO	1	2304 X 70 X 15
21	19254	TAMPO GAVETEIRO	1	680 X 385 X 12
22	19255	TAMPO DO CALCEIRO	1	788 X 235 X 12
23	20418	TRASEIRO MALEIRO	1	2300 X 431 X 3
24	20419	TRASEIRO LATERAL	4	1656 X 399 X 3
25	20420	TRASEIRO CENTRAL	2	1656 X 342 X 3
26	28096	TRAVESSA DA GAVETA	1	680 X 50 X 12
27	29102	VISTA LATERAL	2	2178 X 85 X 20

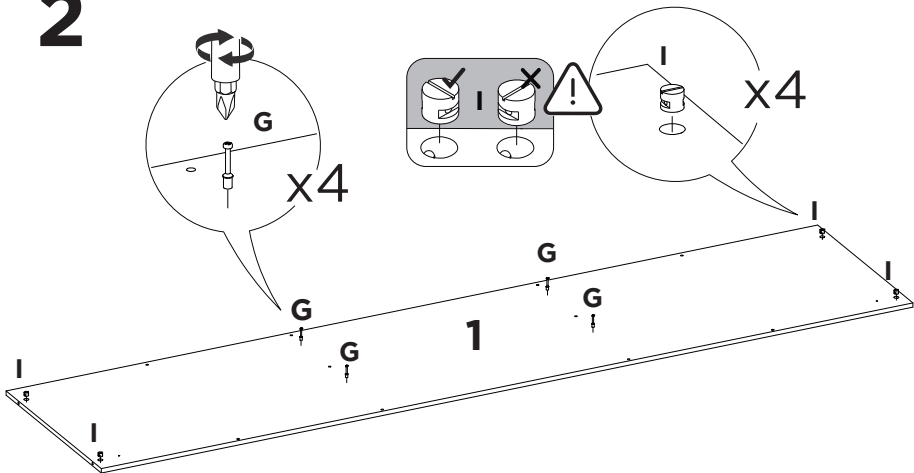




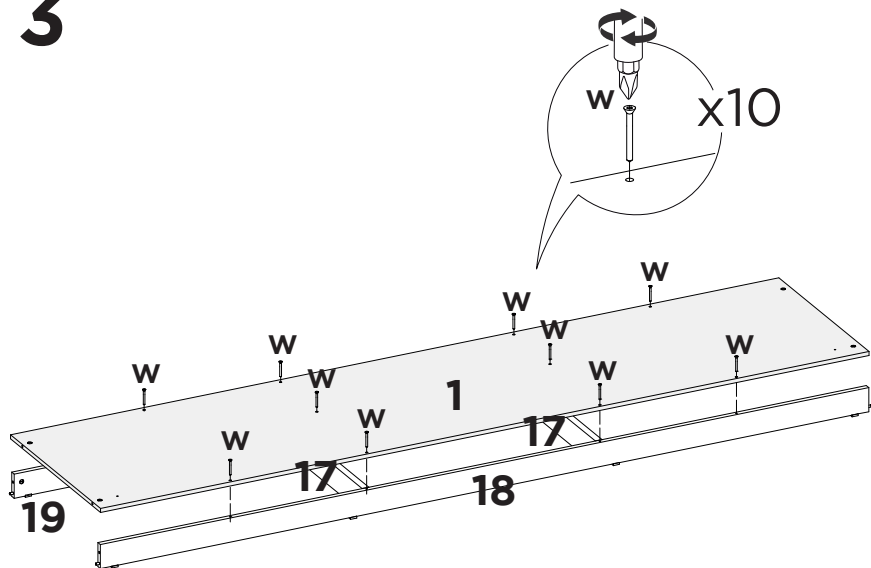
1



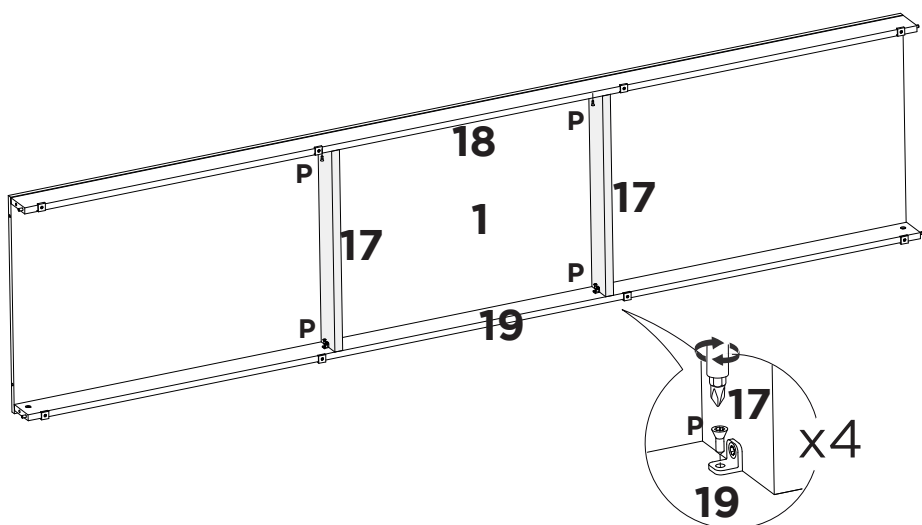
2



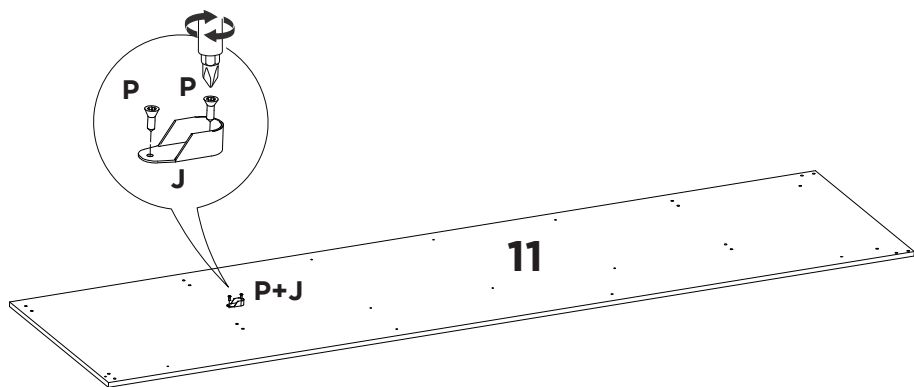
3



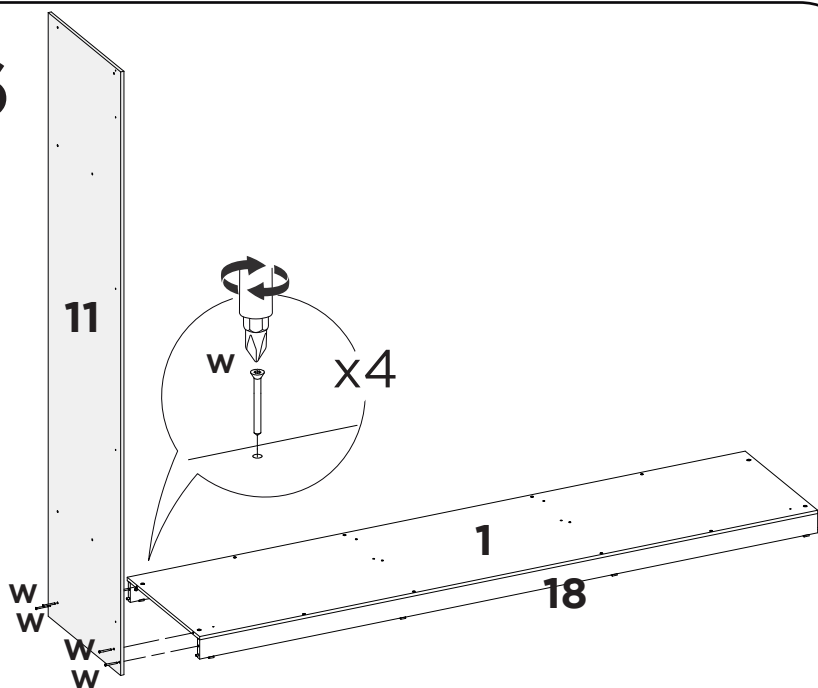
4



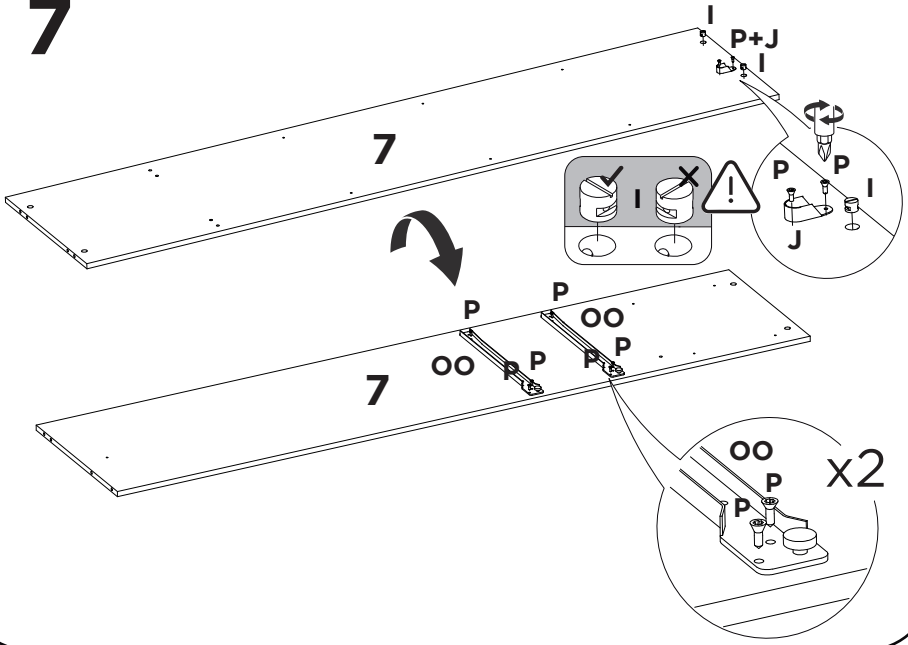
5



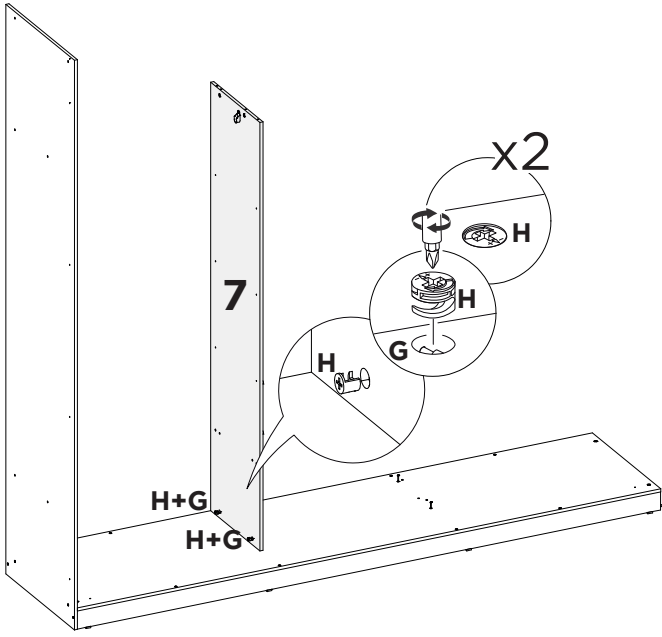
6



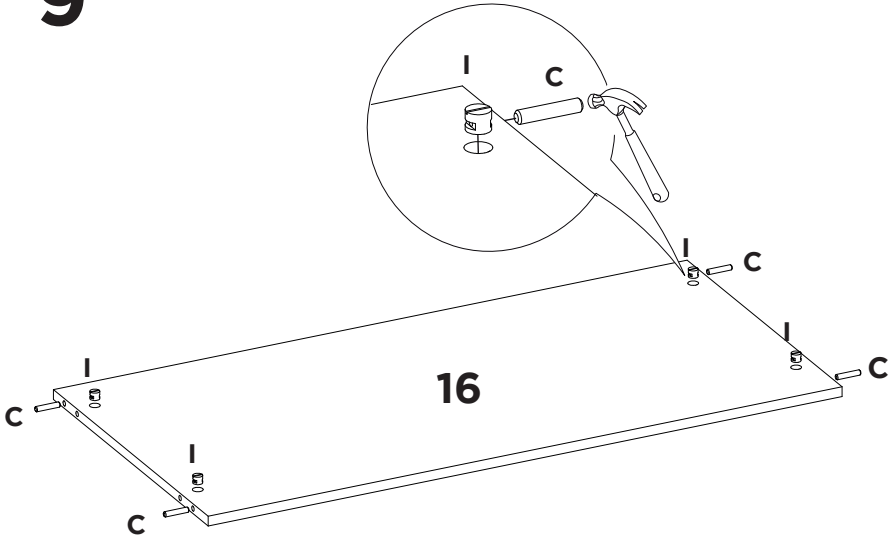
7



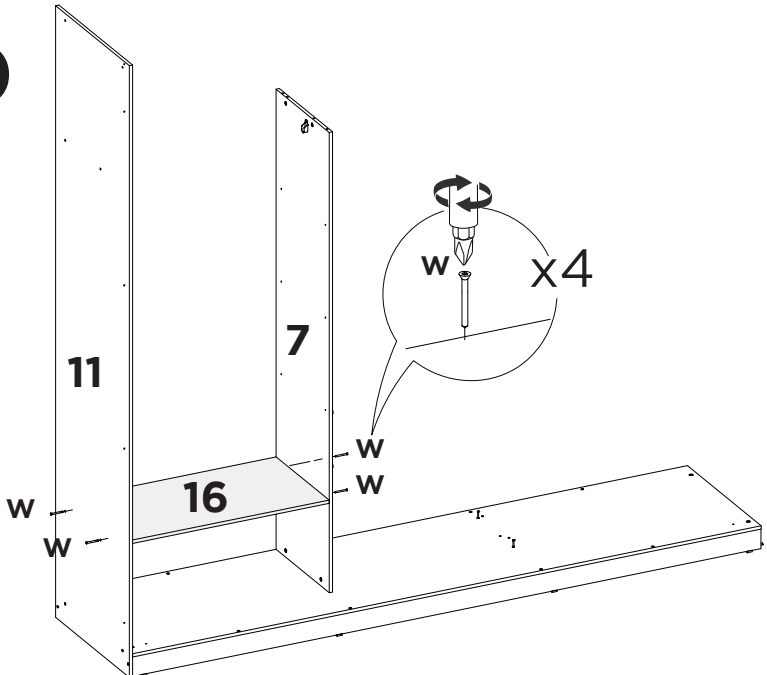
8



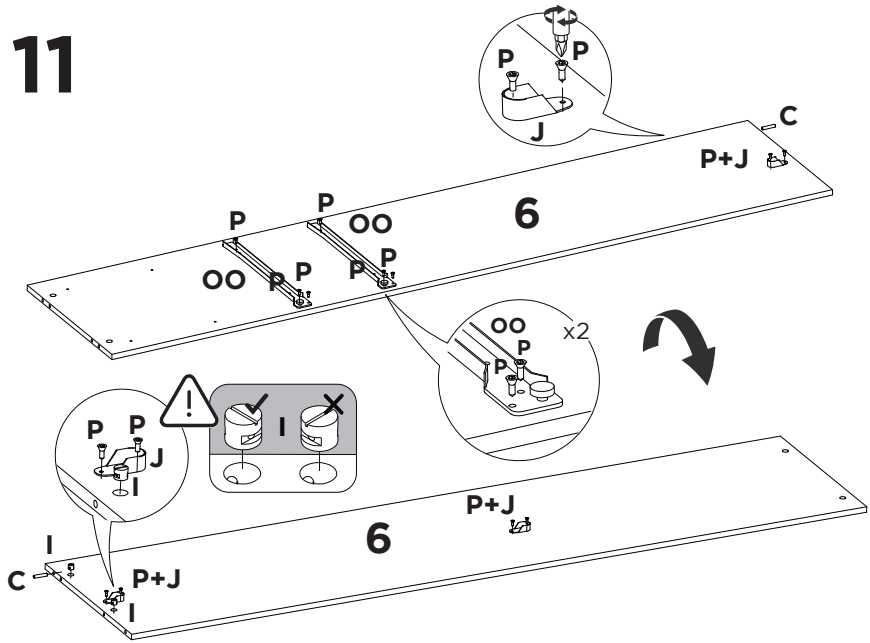
9



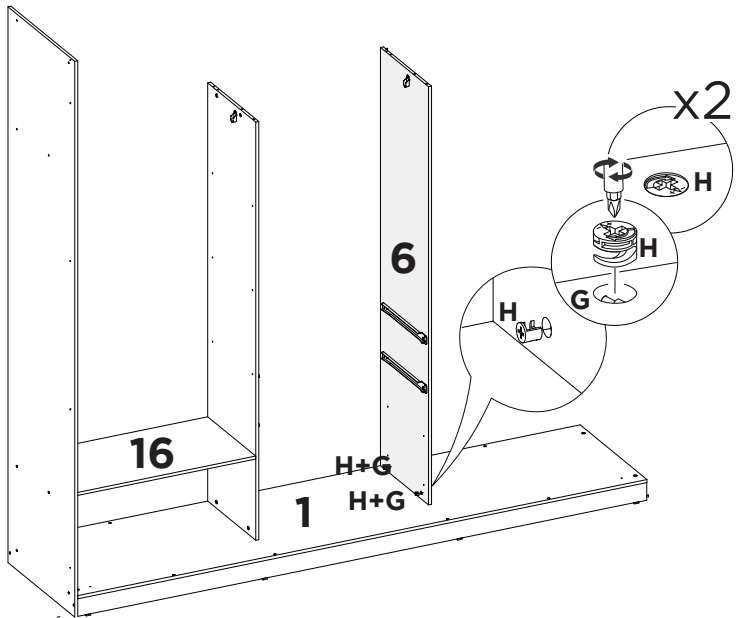
10



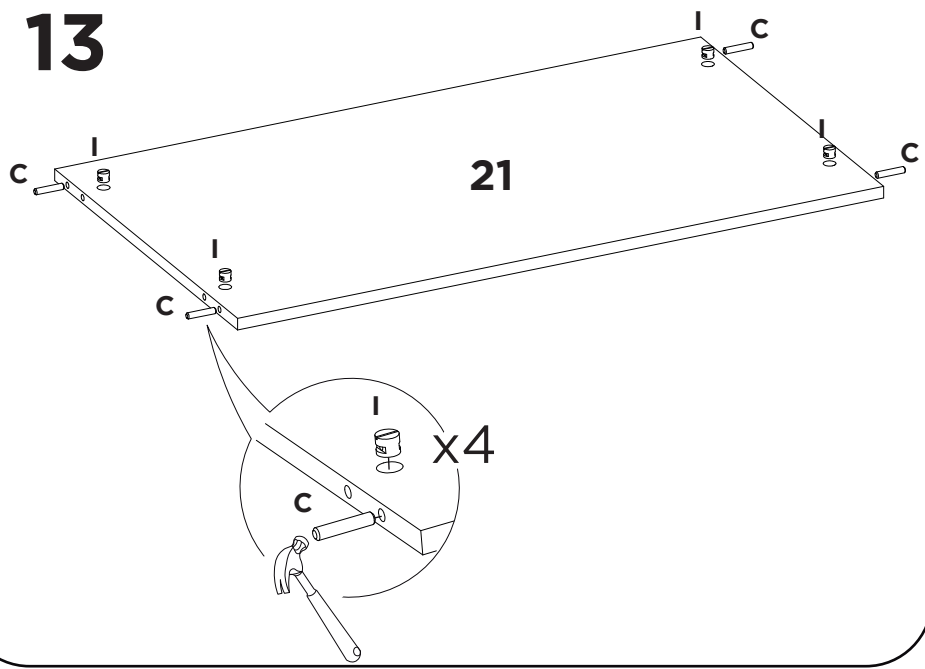
11



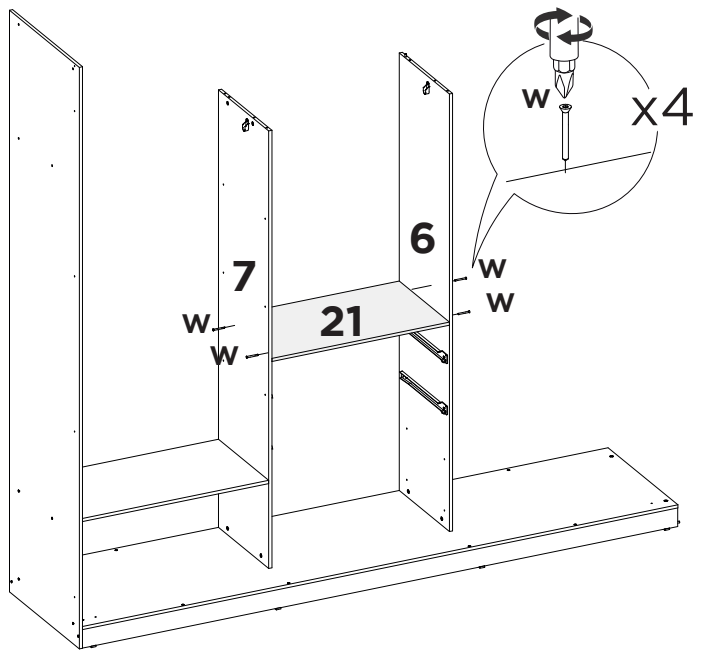
12



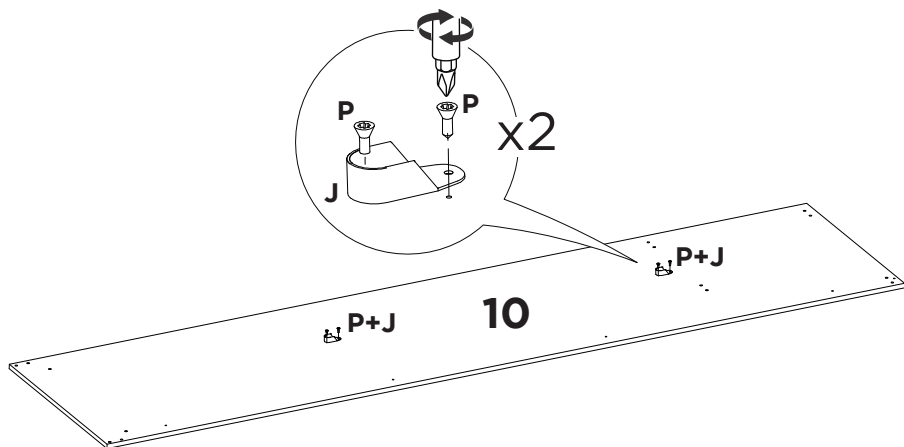
13



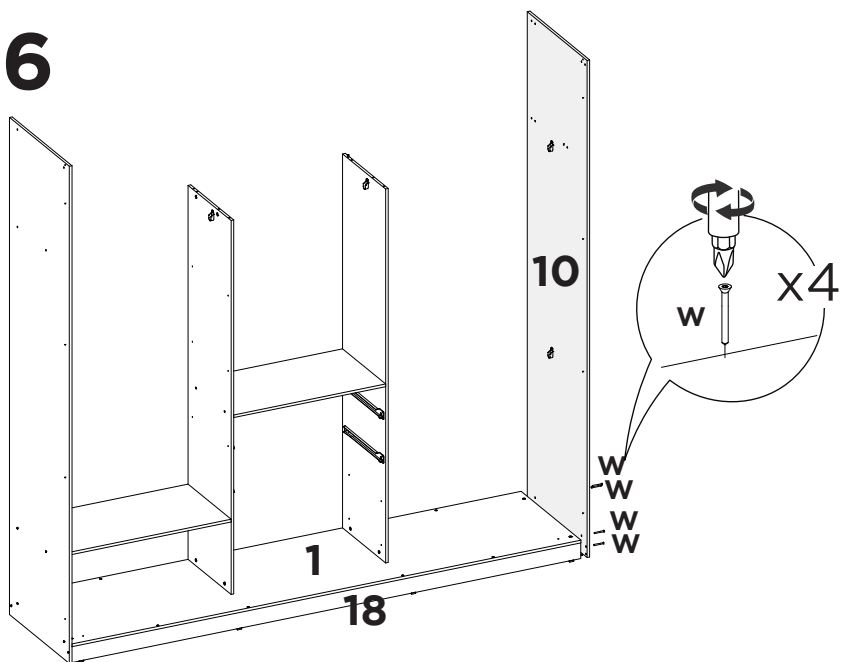
14



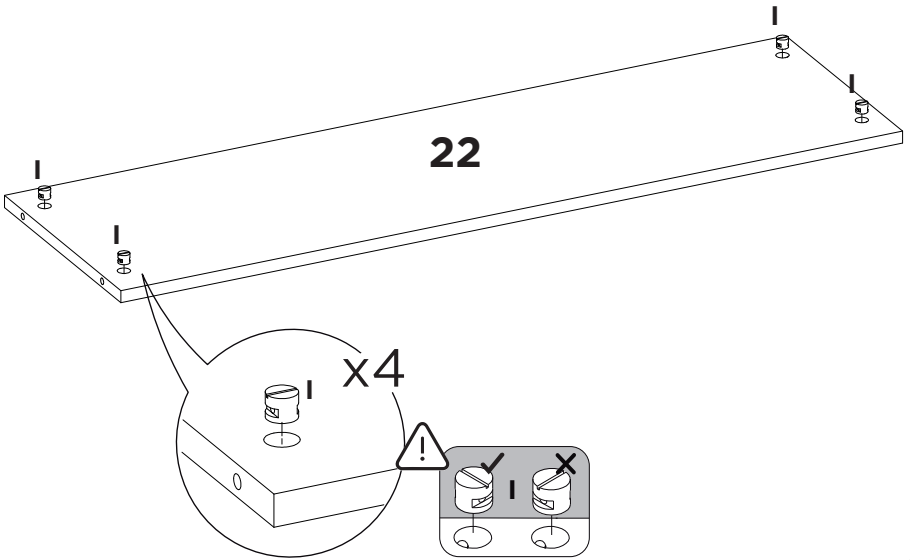
15



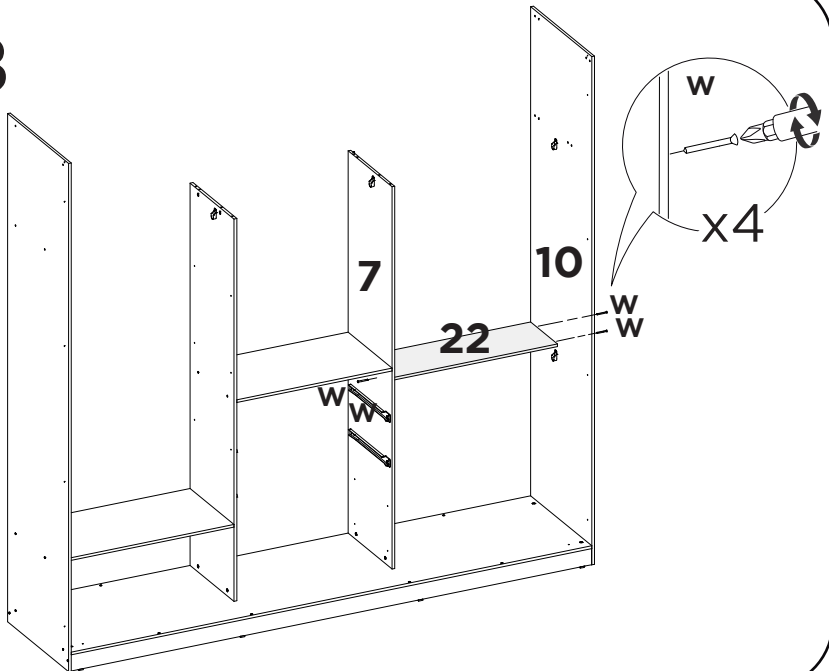
16



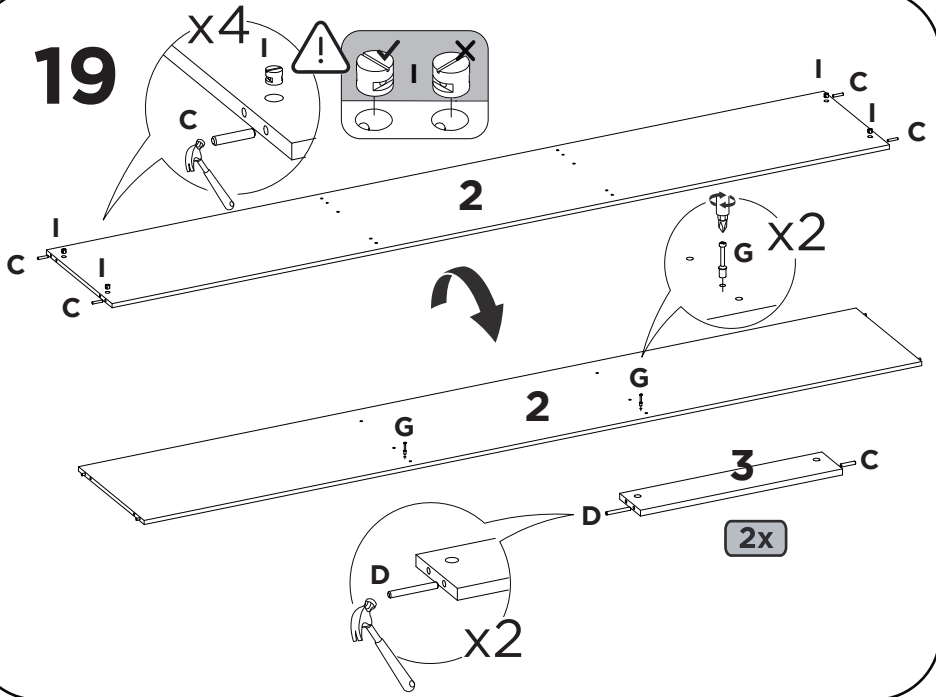
17



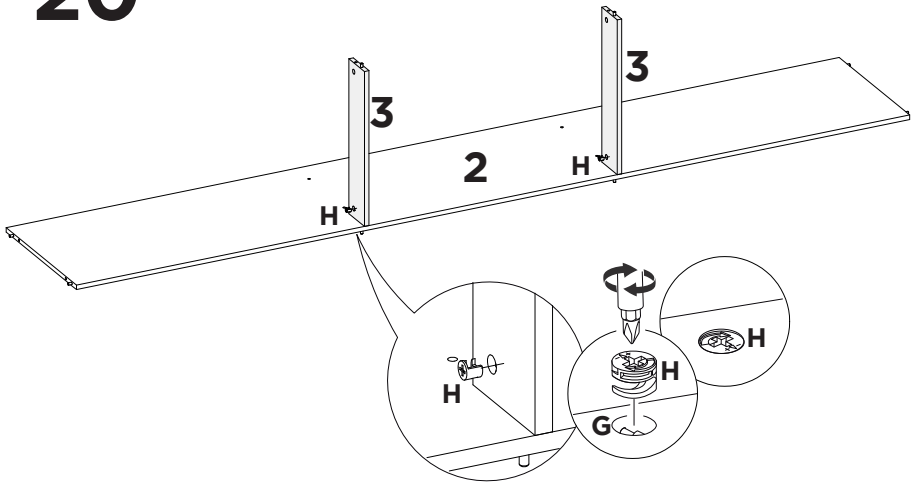
18



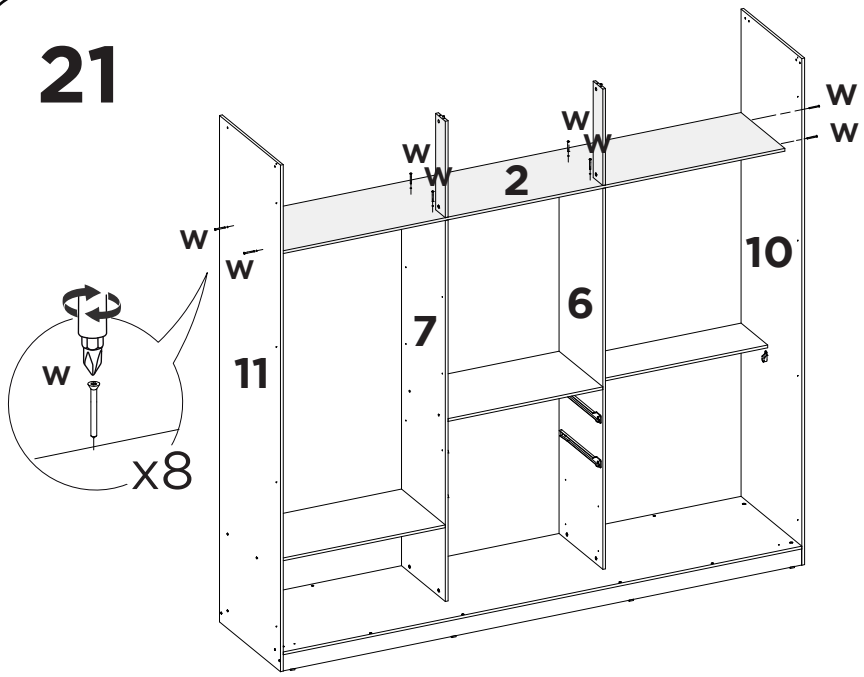
19



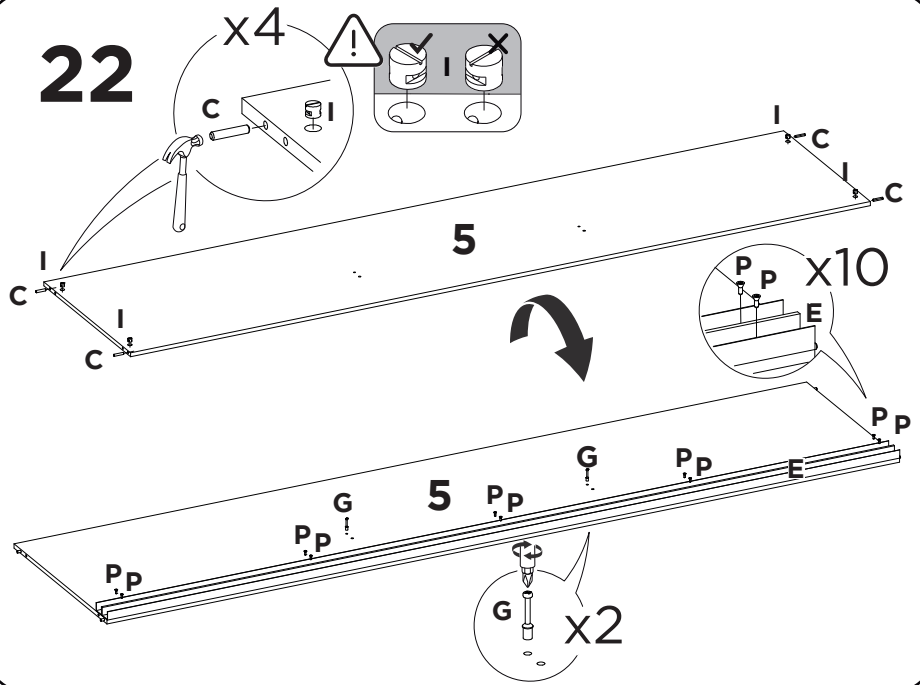
20



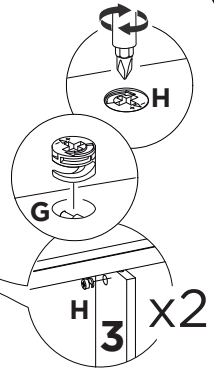
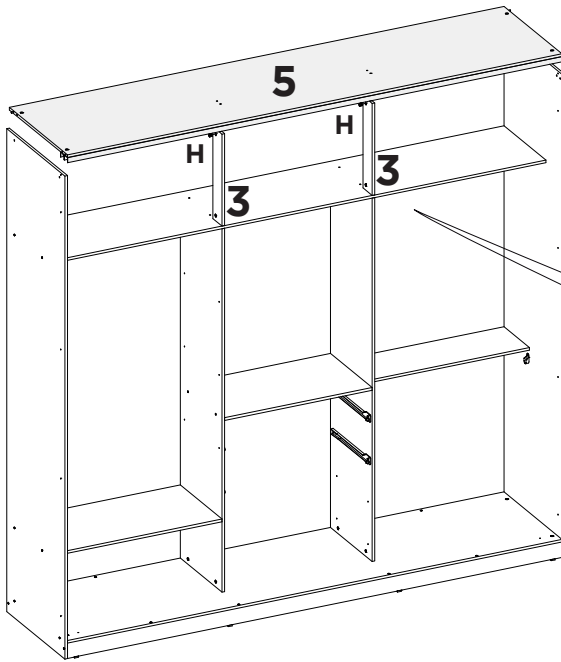
21



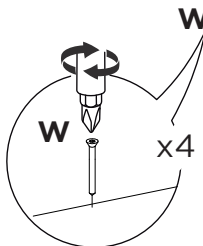
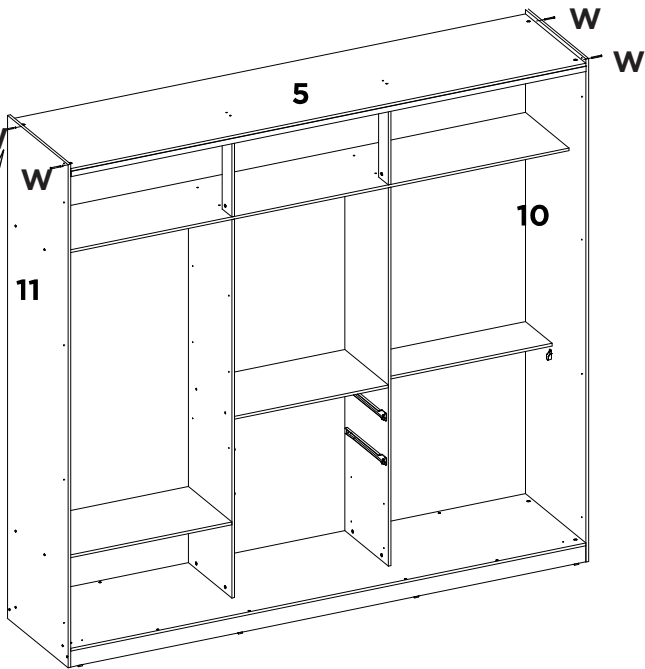
22



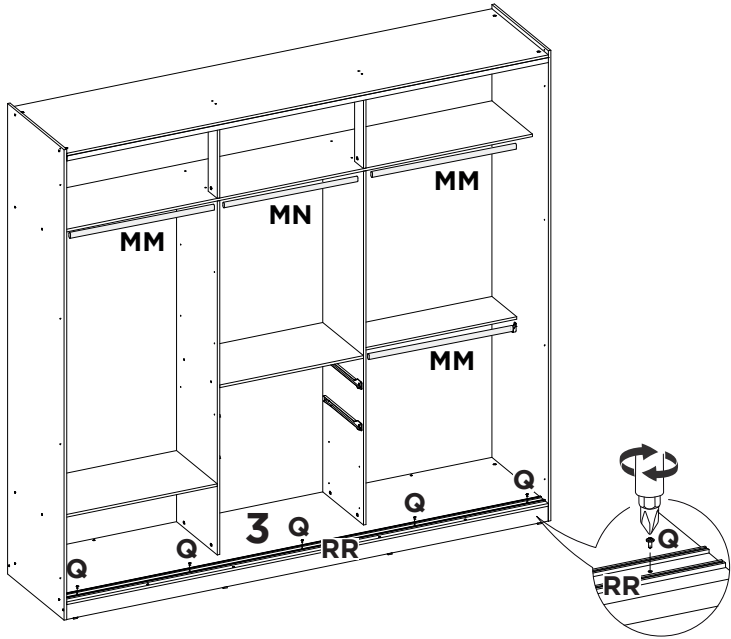
23



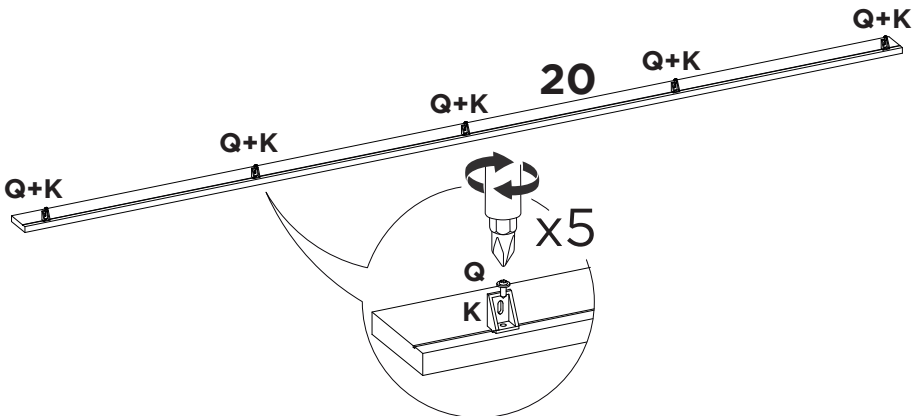
24



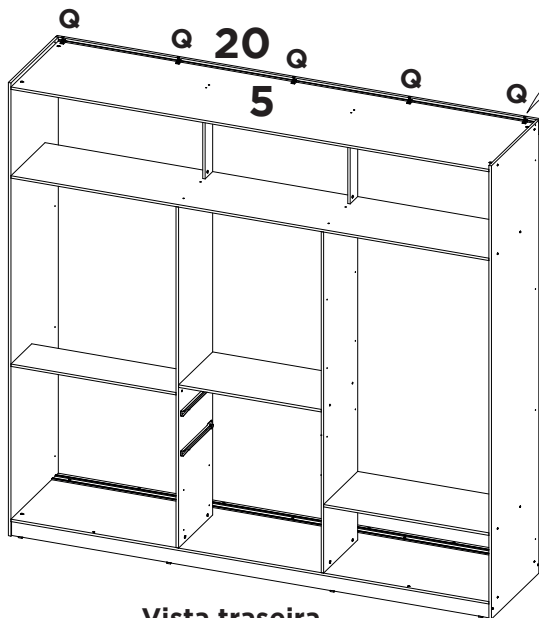
25



26

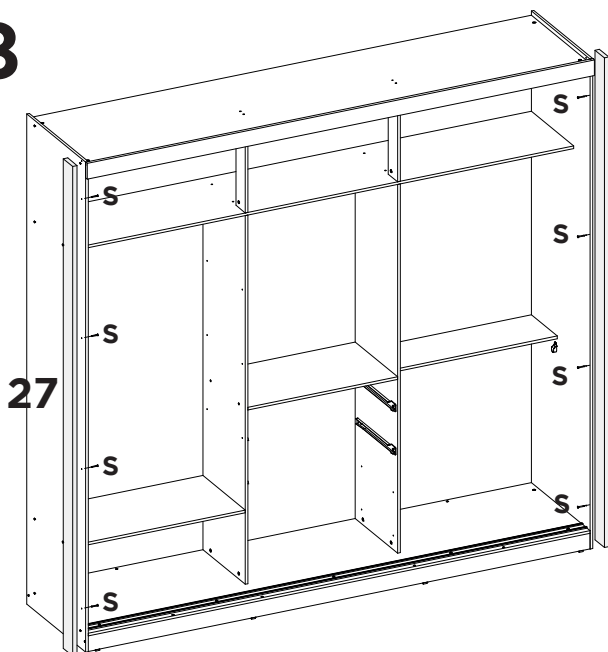


27

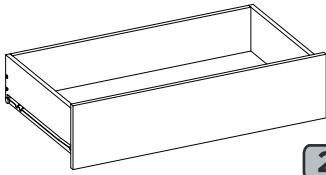


Vista traseira

28

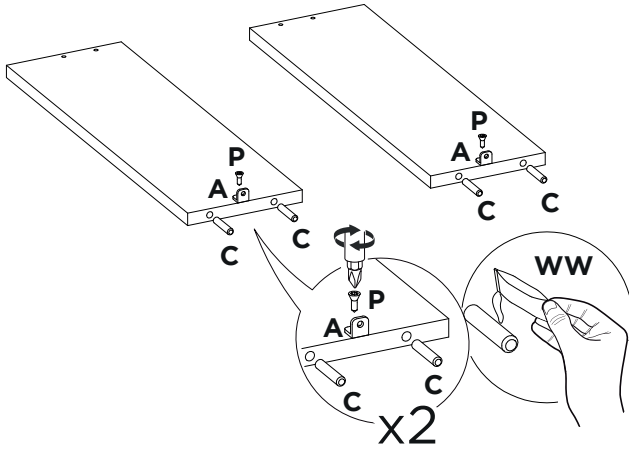


27



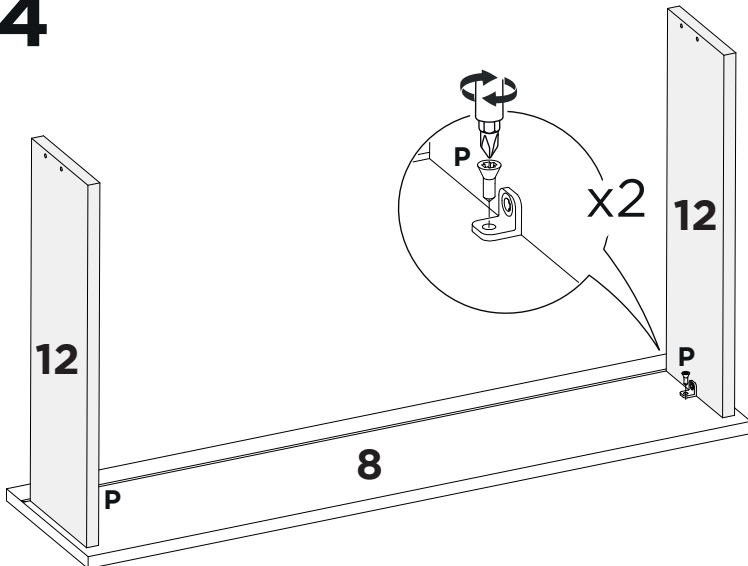
2x

33

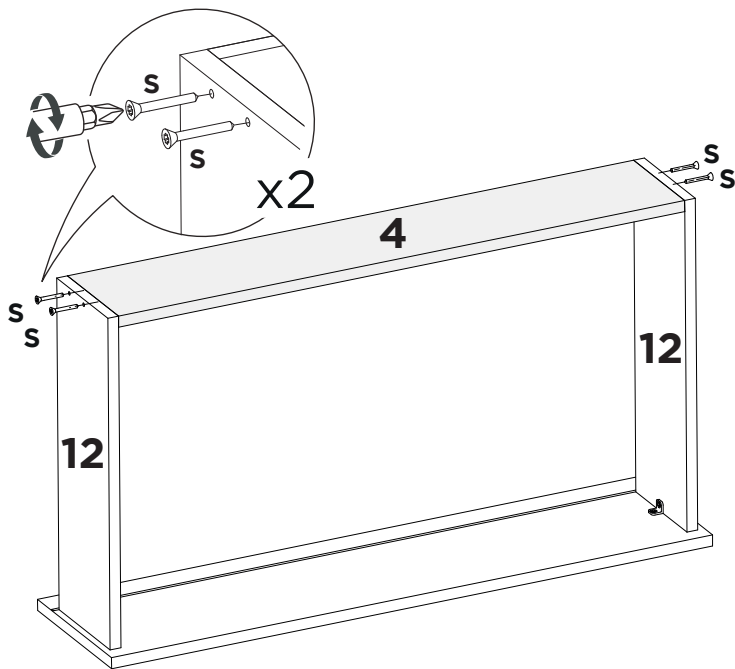


x2

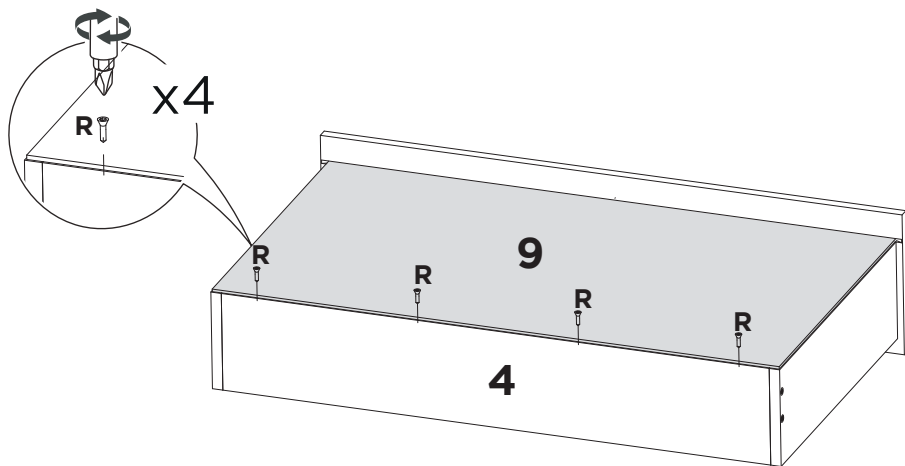
34



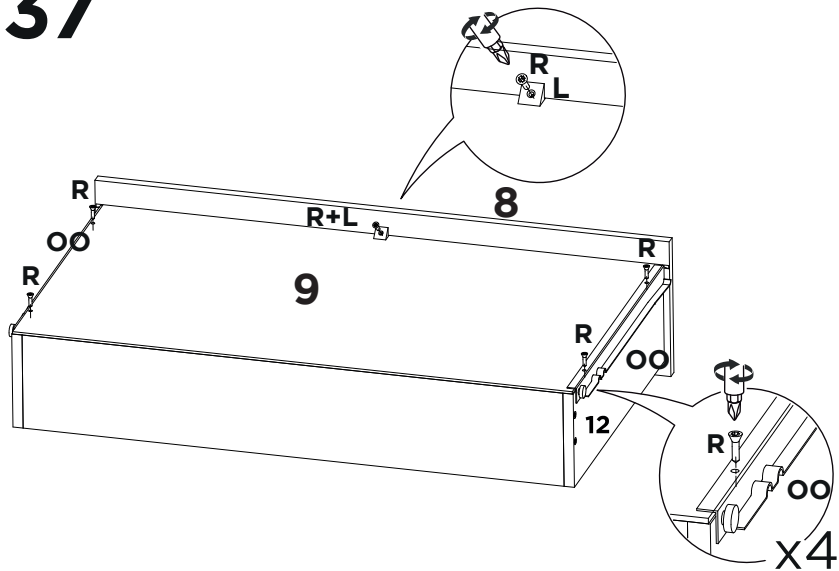
35



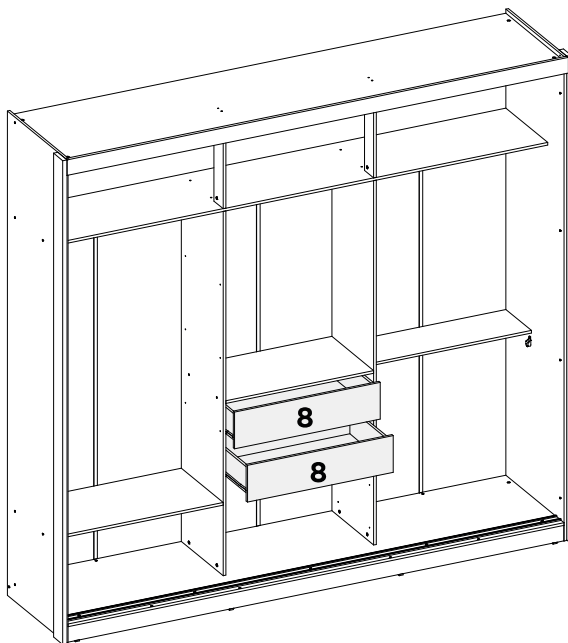
36



37



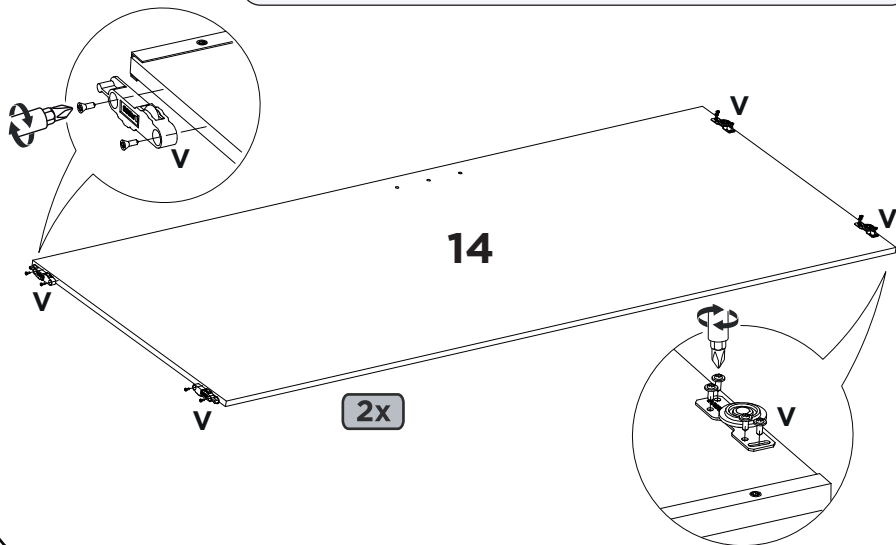
38



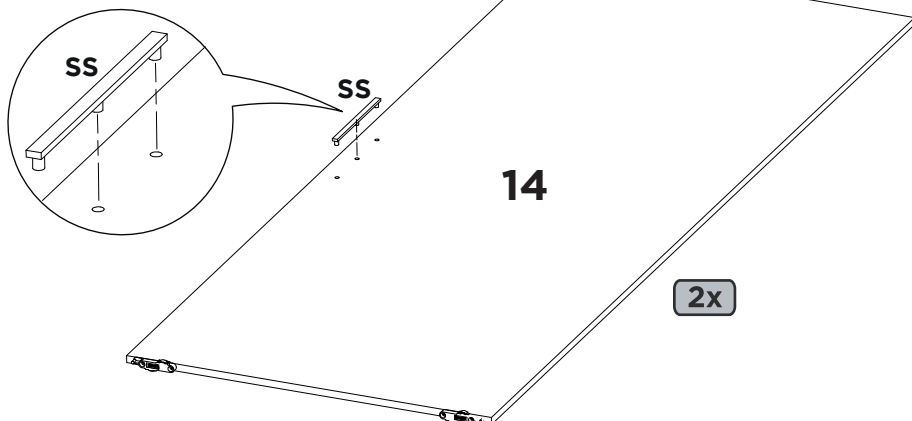
39



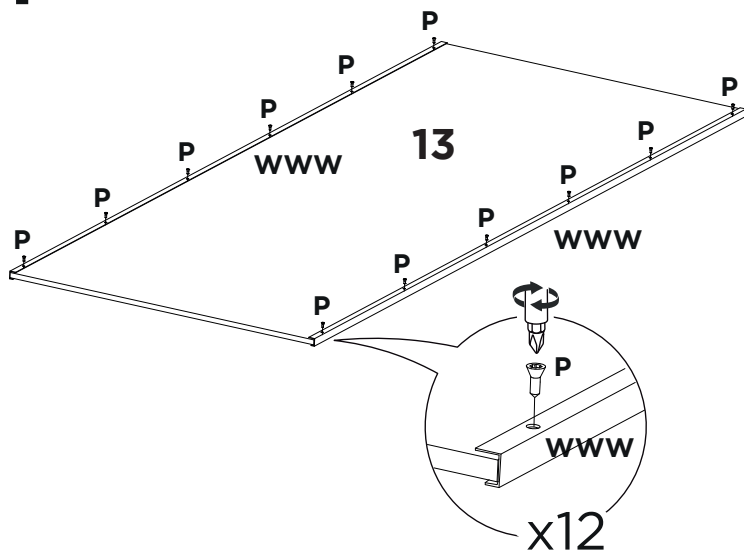
O produto apresenta portas dupla face, ou seja, duas cores na mesma peça (nogal e branco), possibilitando montagem de ambos os lados



40



41



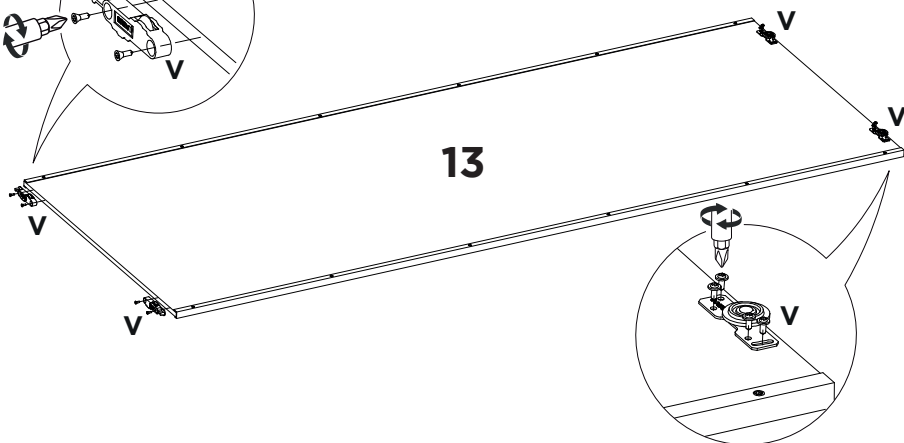
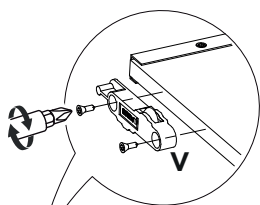
42



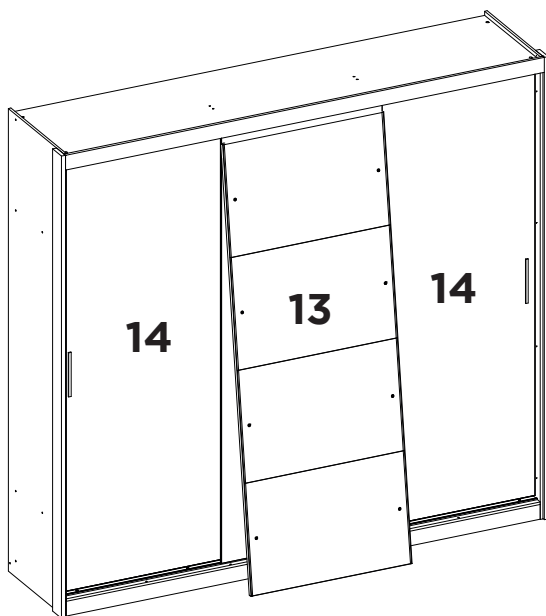
Caso tenha adquirido o modelo com espelhos, seguir passos do manual "Kit com 4 espelhos"



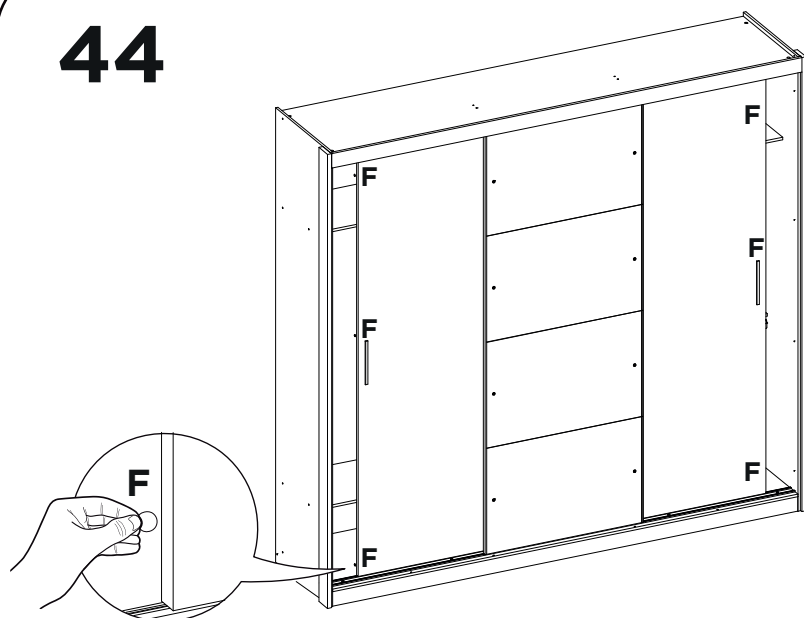
Portas com espelho possuem duas faces na cor nogal

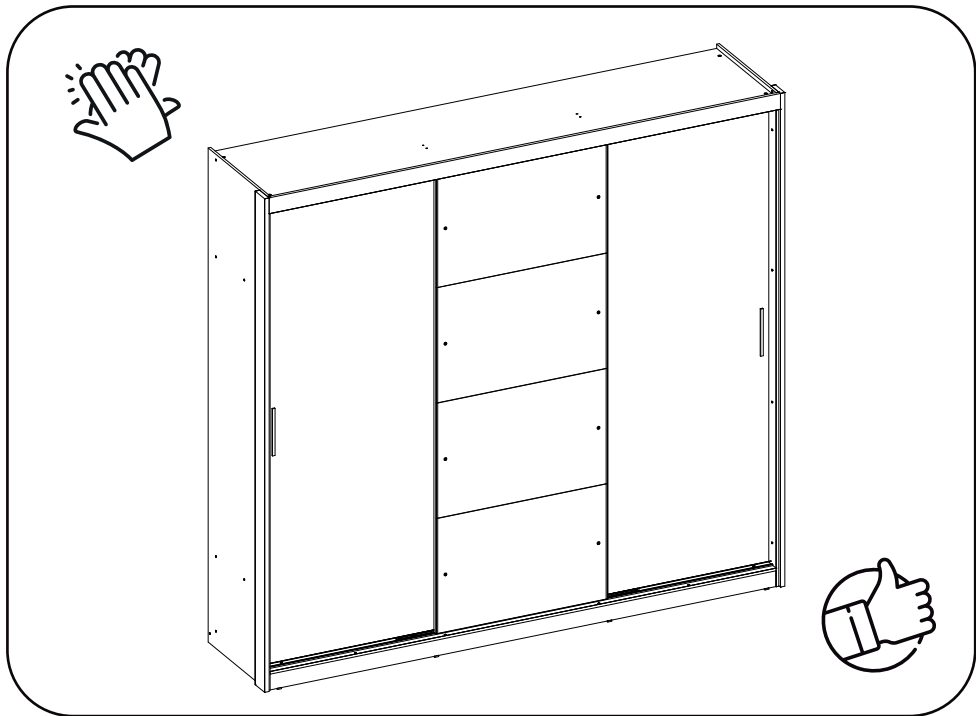


43



44

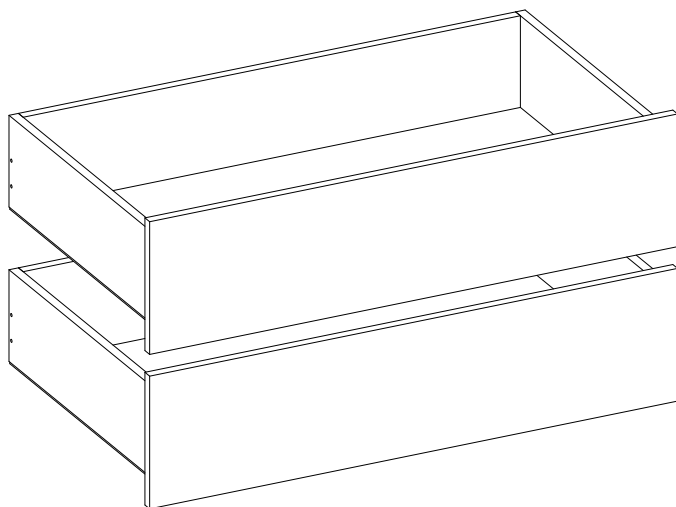




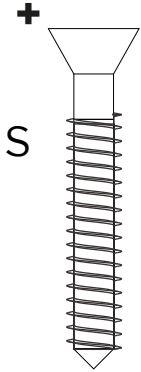
yes casa
madeiramadeira
V.03



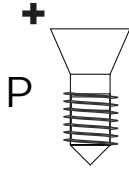
yes casa
madeiramadeira



**KIT COM 02
GAVETAS**



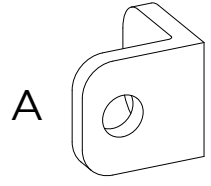
X8



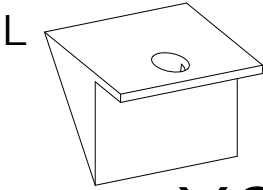
X20



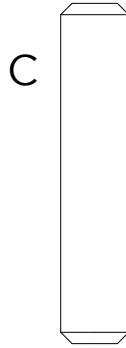
X18



X4



X2



X8

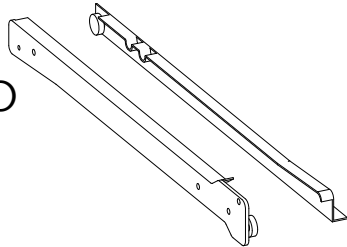
1:1

WW



X1

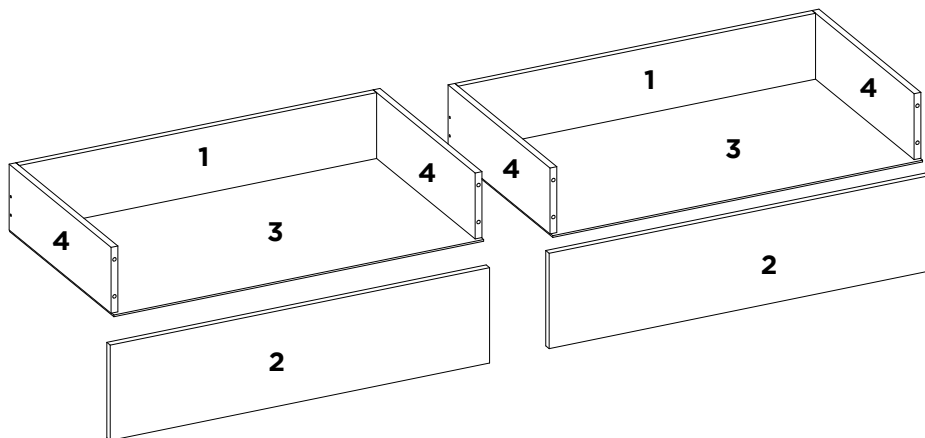
OO



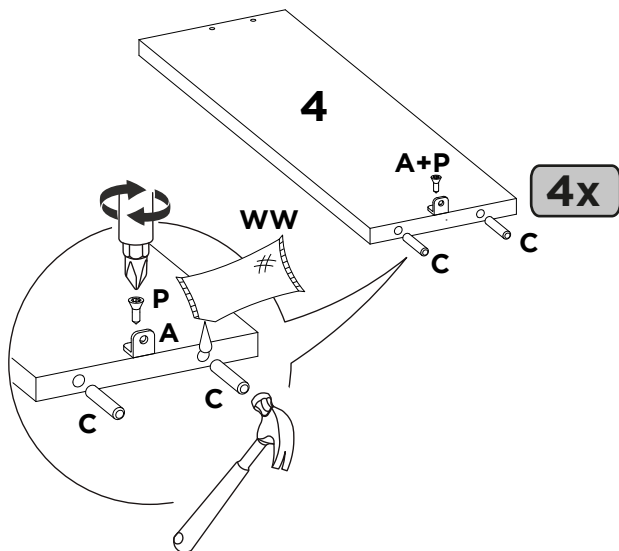
X2

LISTA DE PEÇAS:

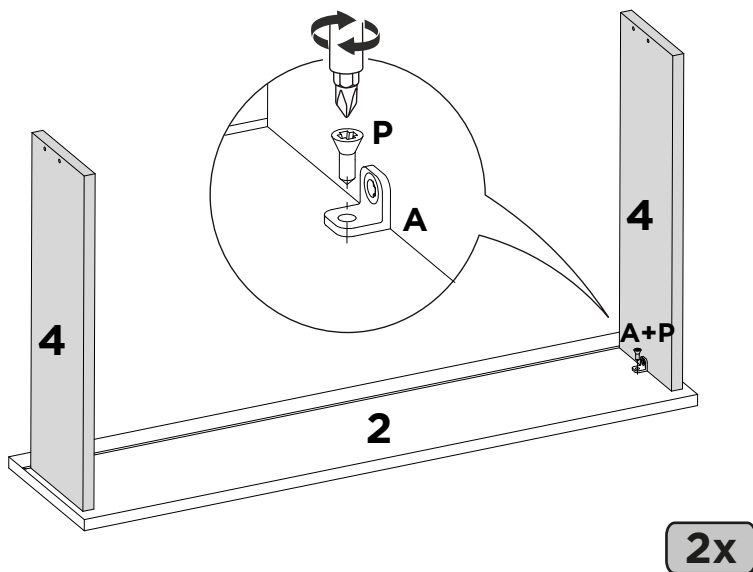
Nº_PEÇA	CÓDIGO	DESCRIÇÃO	QUANT.	MEDIDAS
1	06142	CONTRA FUNDO	2	631 X 114 X 12
2	09189	FRENTE DE GAVETA	2	670 X 165 X 12
3	10119	FUNDO GAVETA	2	653 X 368 X 3
4	12027	LATERAL DE GAVETA	4	360 X 114 X 12



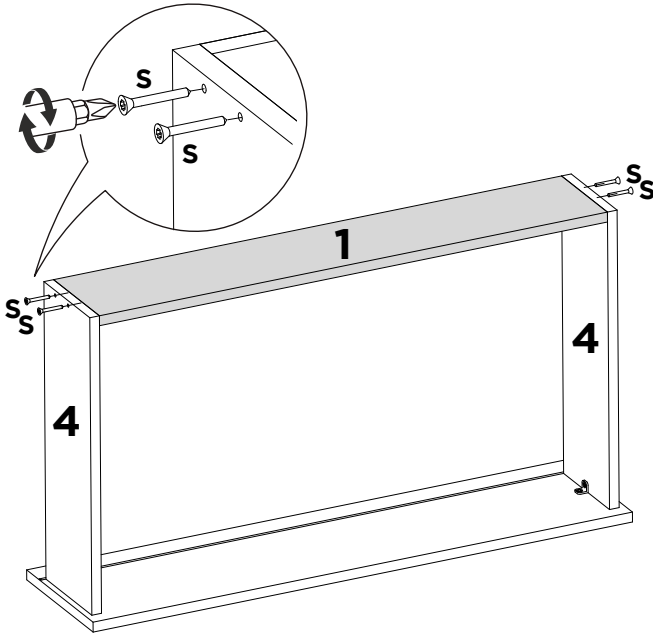
1



2

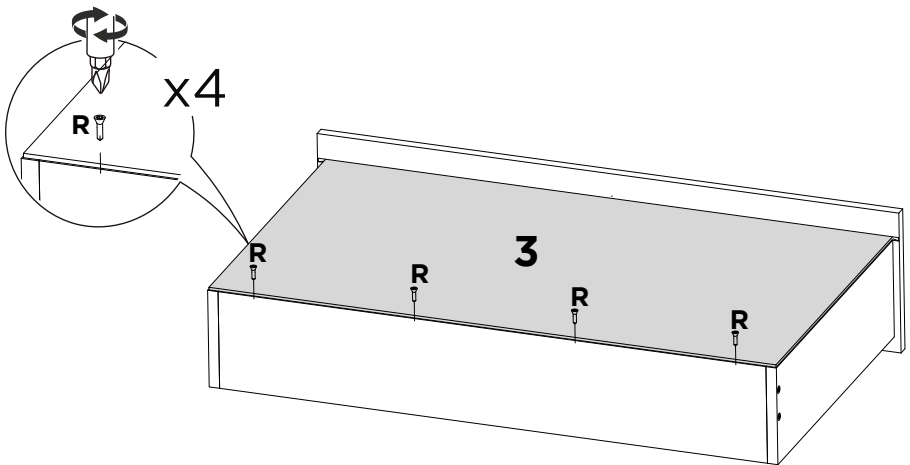


3



2x

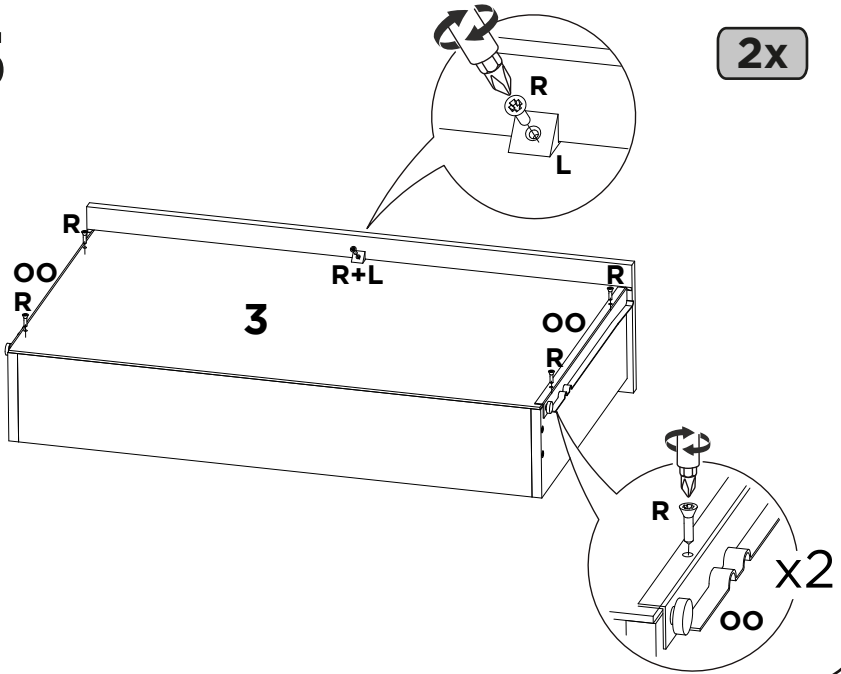
4



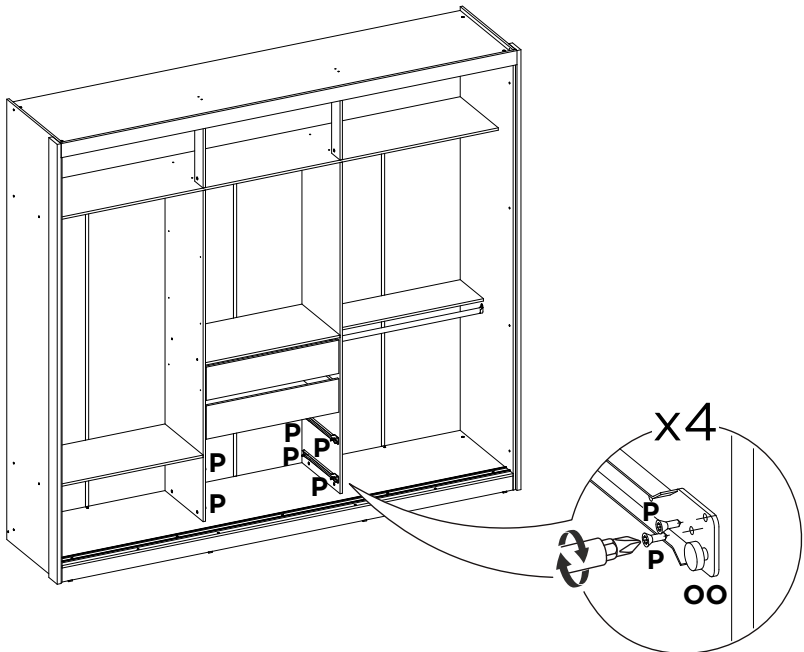
2x

5

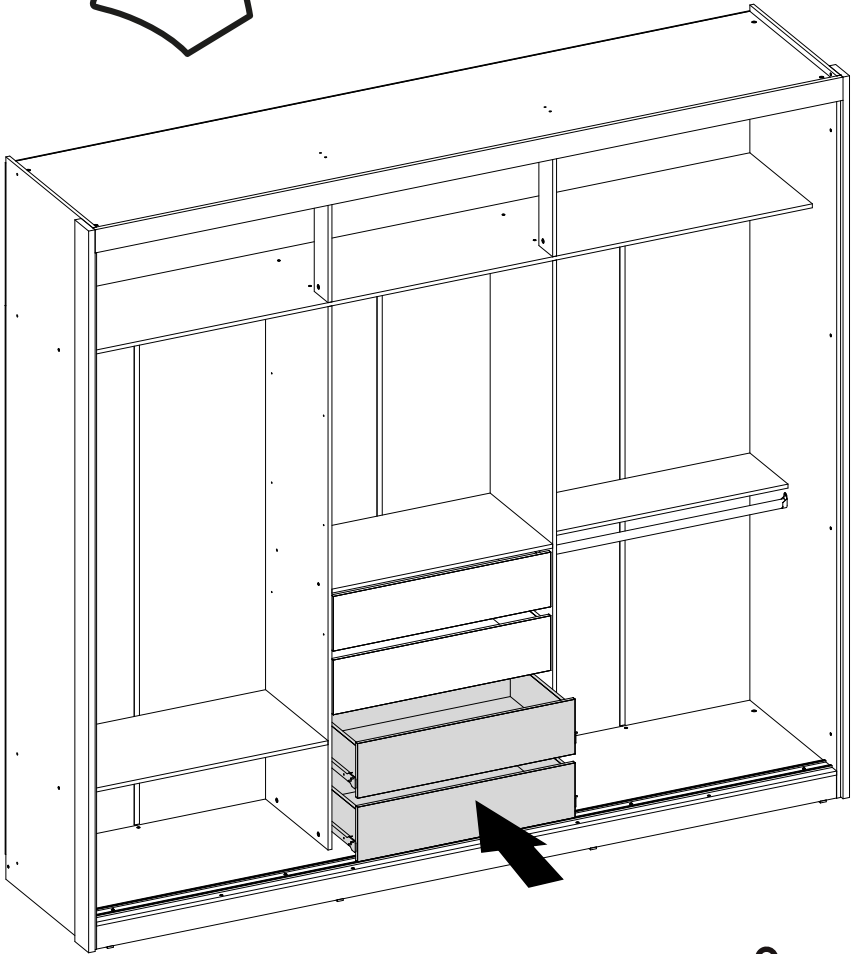
2x



6



7





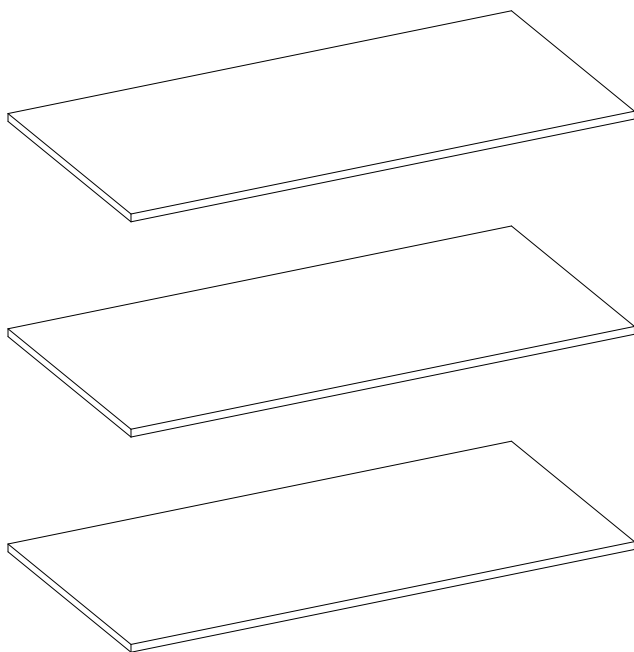
yes casa

madeiramadeira

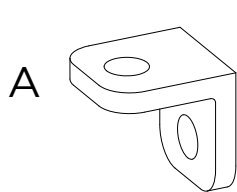
V.02



yes casa
madeiramadeira

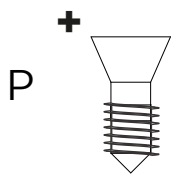


**KIT COM 03
PRATELEIRAS**



A

x12



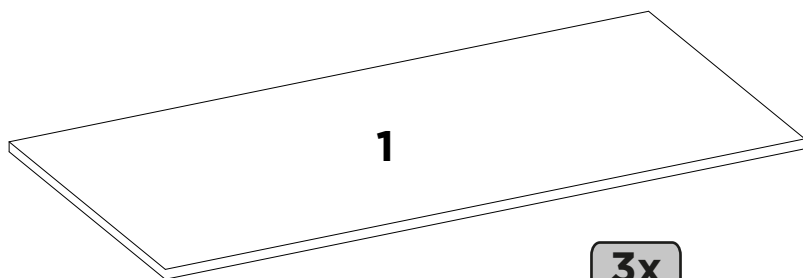
P

x24

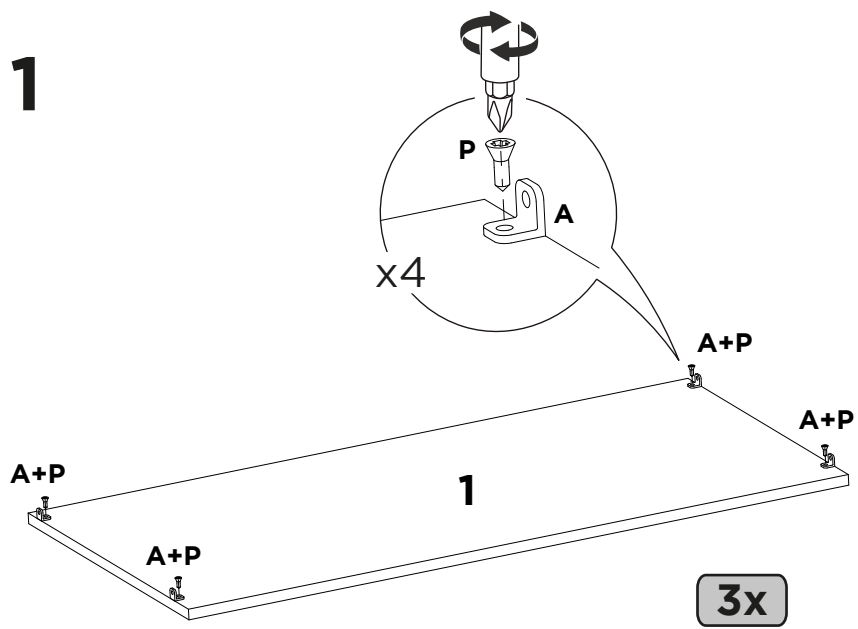
1:1

LISTA DE PECAS:

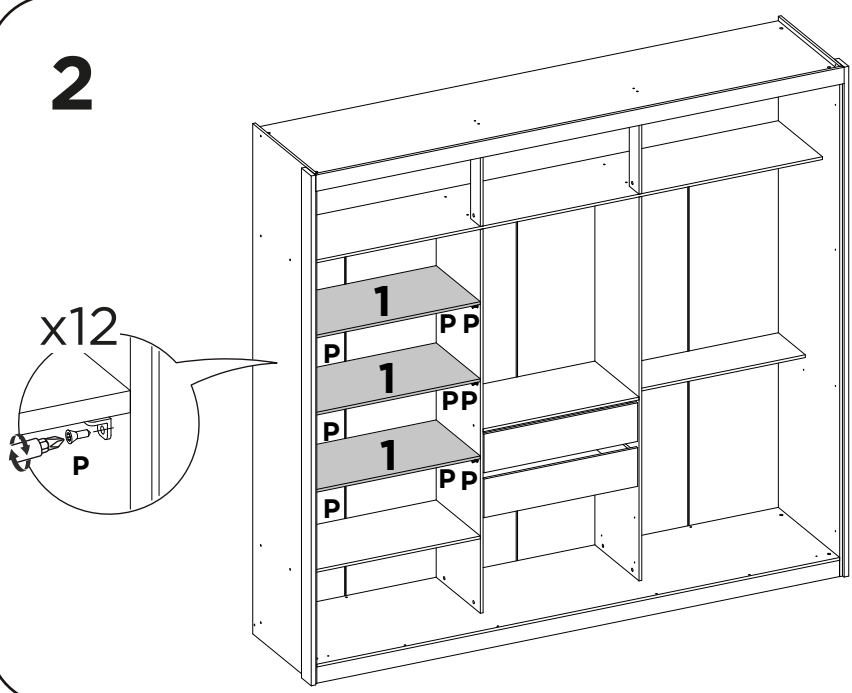
Nº_PIEÇA	CÓDIGO	DESCRIÇÃO	QUANT.	MEDIDAS
1	15181	PRATELEIRA MOVEI	3	788 X 385 X 12



1



2

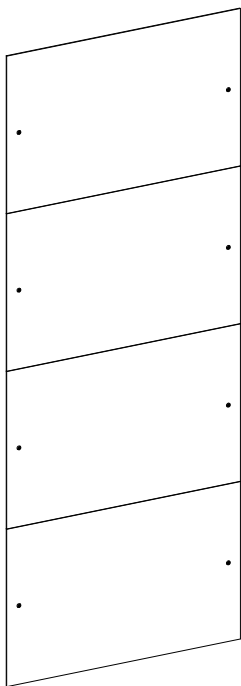




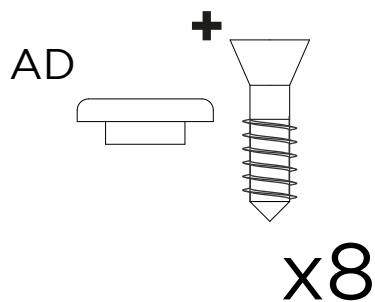
yes casa

madeiramadeira

V.02



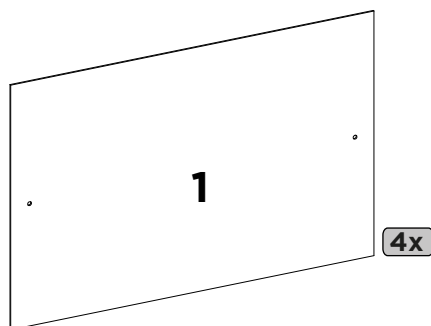
QUADRO COM 4 ESPELHOS



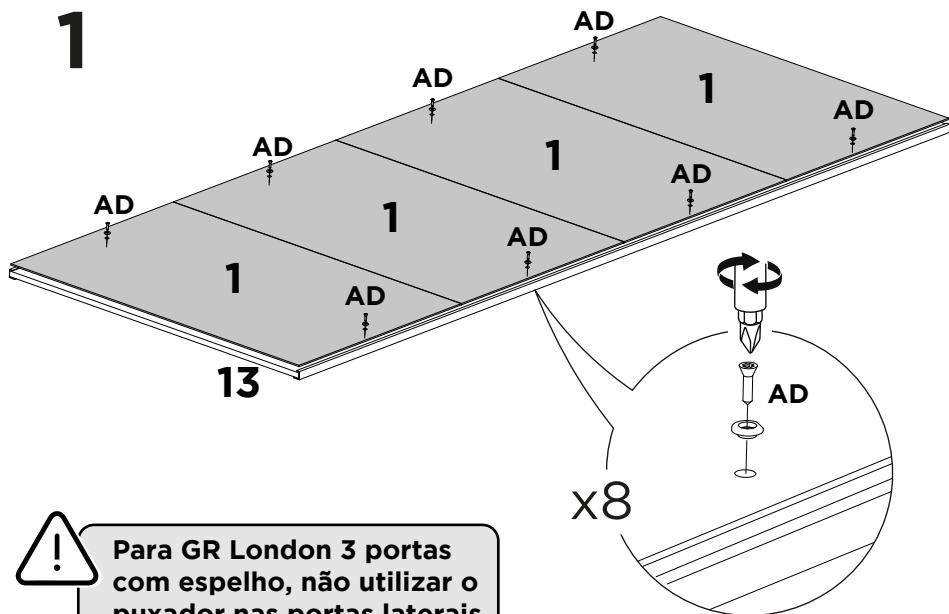
1:1

LISTA DE PECAS:

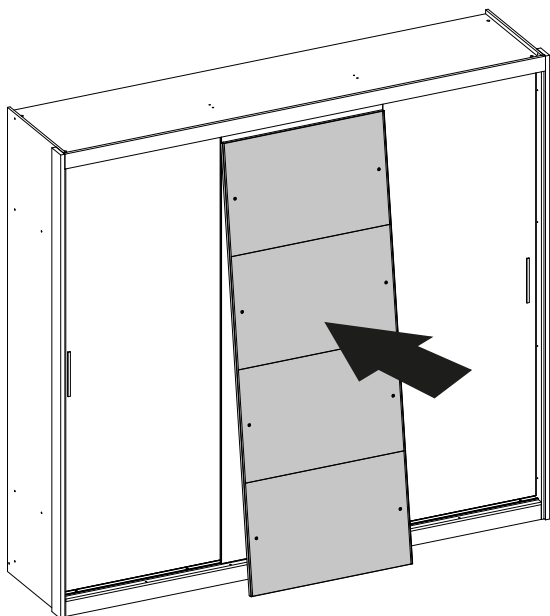
Nº_PIEÇA	CÓDIGO	DESCRIÇÃO	QUANT.	MEDIDAS
1	-	ESPELHO	4	770 X 508 X 03



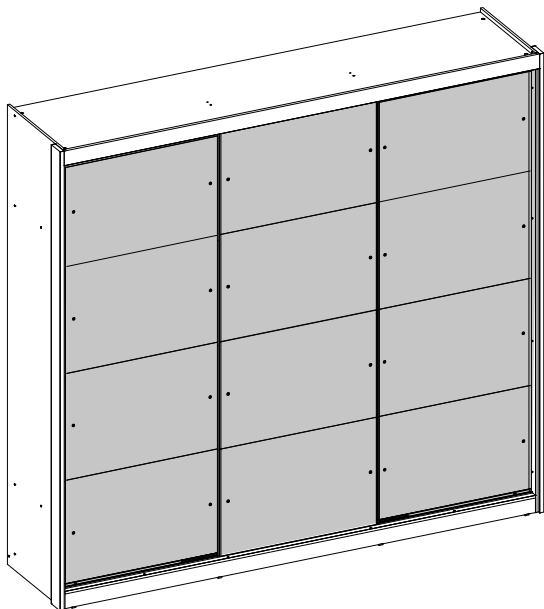
1



Para GR London 3 portas com espelho, não utilizar o puxador nas portas laterais



Opção 1: Porta central com espelho



Opção 2: 3 Portas com espelho



yes casa

madeiramadeira

V.03

Agora que você já comprou o seu móvel, ele merece ser montado do jeito certo.

Erros de montagem causam mais de **60%** dos danos em móveis.

Por que contratar?

Tranquilidade do **início ao fim** da montagem



PROFISSIONAIS QUALIFICADOS

Especialistas certificados na **MadeiraMadeira Serviços**.



FERRAMENTAS PROFISSIONAIS

que **protegem** seus móveis.



AGENDAMENTO EM 24 HORAS

escolha a data e o turno **ideais para** você.



GARANTIA DE 3 MESES

de cobertura **completa**.

Mais de 1 MILHÃO DE MONTAGENS
★ com avaliação **4.7** ★

Mariana S., São Paulo

"Chegaram no horário e montaram tudo rapidamente. Serviço incrível!"



Carlos R., Belo Horizonte

"Tentei montar sozinho e foi um desastre. Com a **MadeiraMadeira Serviços** ficou perfeito."



Ana P., Rio de Janeiro

"Agendamento ágil e **montagem pontual e perfeita**. Recomendo demais!"



Agende agora pelo QR Code

Madeira**Madeira** Serviços · Atendimento em todo o Brasil



Escaneie o QRCode