

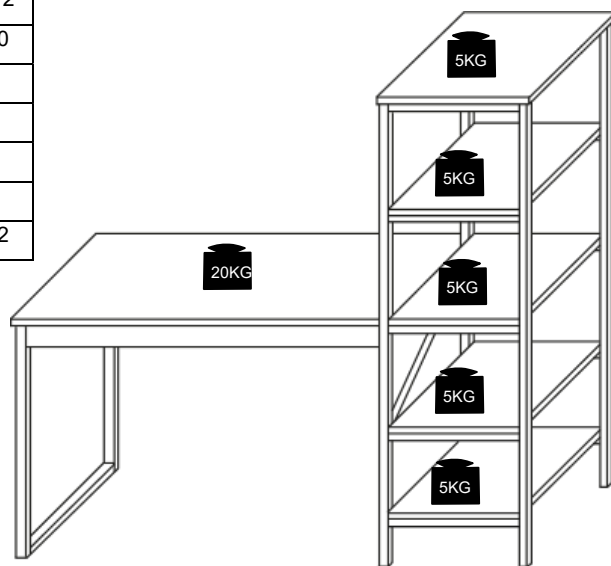
ESQUEMA DE MONTAGEM – HOME OFFICE INOVARE c/PRATELEIRA (2 VOL.)

Pág 1

CÓD	DESENHO	QTD	NOME (ONDE USAR)
A		2	PARAFUSO 1/4" X 70
B		6	CANTONEIRA 18 X 18
C		4	PORCA MEIA LUA 1/4
D		2	PARAFUSO 1/4" X 5/8"
E		6	TAMPINHA CPL
F		16	PARAFUSO 3 x 10
G		2	PONTEIRA INTERNA 30 X 20
H		4	PONTEIRA INTERNA 20 X 20
I		20	PARAFUSO 4 X 30
J		2	PARAFUSO 1/4" X 50
K		2	CHAPA 2 FUROS – Unir Tampo do Home e Tampo Maior da Prateleira

COD. PEÇA	QTD	DESCRIÇÃO DE PEÇAS	
1	1	TAMPO MAIOR DA PRATELEIRA	MDF/MDP 600 X 380 X 12
2	3	TAMPO MENOR DA PRATELEIRA	MDF/MDP 600 X 358 X 12
3	1	TAMPO DO HOME	MDF/MDP 1300 X 600 X 12
4	2	TRAVESSA HORIZONTAL	MDF/MDP 1250 X 60 X 20
5	1	PE TUBOLARES DIREITA	AÇO 1465 X 400
6	1	TRAVA DOS PÉS	AÇO 680 mm
7	1	BASE ARMAÇÃO TUBULAR	AÇO 745 X 600
8	1	PE TUBOLARES ESQUERDA	AÇO 1465 X 400
9	1	TAMPO SUP. DA PRATELEIRA	MDF/MDP 600 X 405 X 12

PESO MÁXIMO SUPORTADO:



PRODUTO MONTADO: 1465 x 600 X 1675 mm

ATENÇÃO

- 1-Ler e observar atentamente toda instrução antes de iniciar a montagem.
- 2-A montagem do produto deverá ser feita em superfície limpa e plana. Aconselhamos utilizar a embalagem para forrar o chão a fim de não danificar o produto.
- 3-Os parafusos devem ser apertados periodicamente.
- 4-Evitar batidas e contatos com objetos cortantes.

LIMPEZA

- 1-Pano levemente umedecido com água, seguido de pano seco.
- 2-Não utilizar produtos químicos ou abrasivos.



2 PESSOA

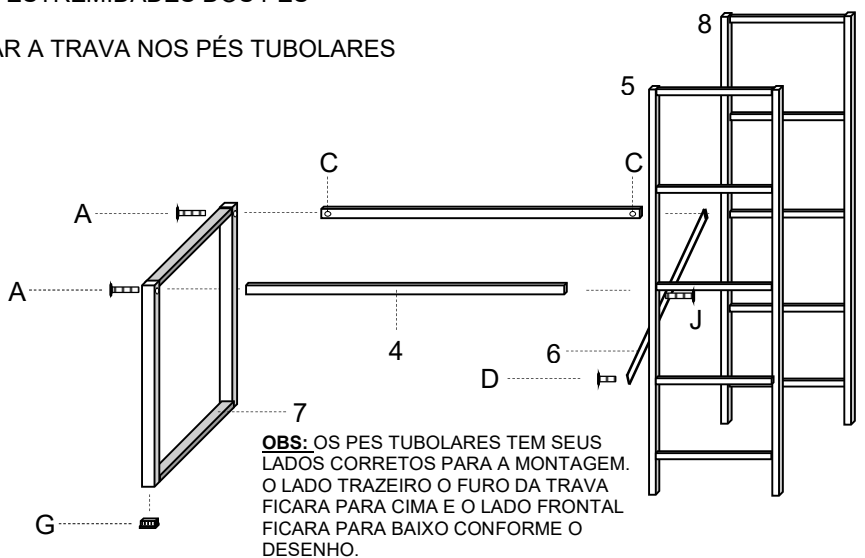
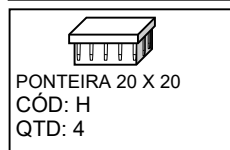
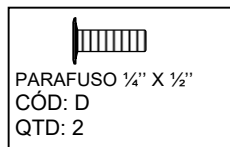
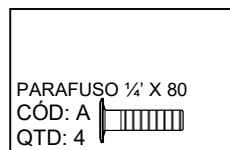
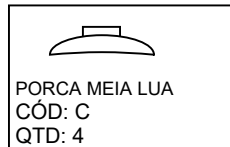
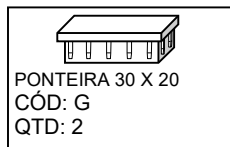
ESQUEMA DE MONTAGEM – HOME OFFICE INOVARE c/PRATELEIRA (2 VOL.)

Pág 2

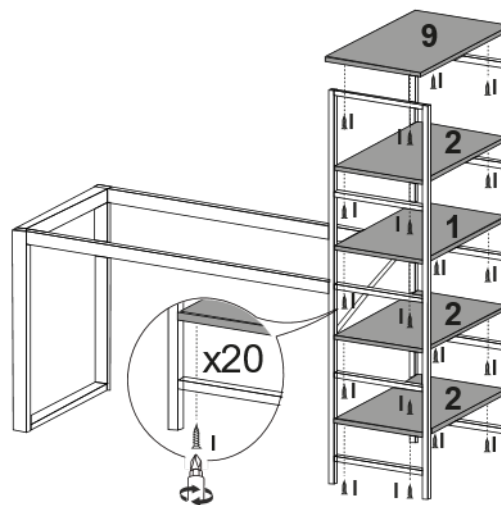
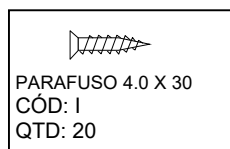
ATENÇÃO SR. MONTADOR: PARA EVITAR AVARIAS AO PRODUTO QUANDO MONTADOS COM PARAFUSADEIRAS O MESMO DEVERÁ SER MONTADO COM TORQUE BAIXO.

1º PASSO: COLOCAR AS PONTEIRAS NAS ESTREIMIDADES DOS PÉS TUBOLARES E UNIR A PRATELEIRA .

2º PASSO: LOGO EM SEGUIDA PARAFUSAR A TRAVA NOS PÉS TUBOLARES



2º PASSO: PARAFUSAR AS PRATELEIRAS DE MDF.



4º PASSO: PARAFUSAR O TAMPO NA ARMAÇÃO JÁ MONTADA CONFORME O DESENHO E COLOCAR AS TAMPINHAS DE ACABAMENTO.

