

Para Limpeza de seu Móvel: Use uma Flanela seca ou umedecida / Não use produto Químico que pode danificar seu móvel.

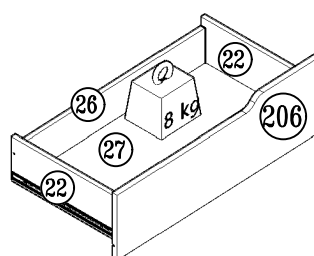
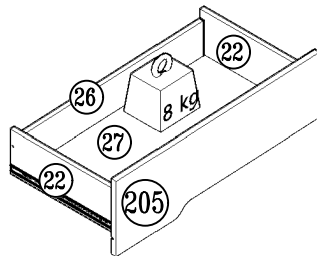
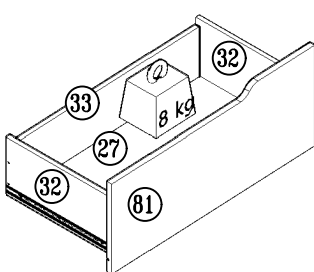
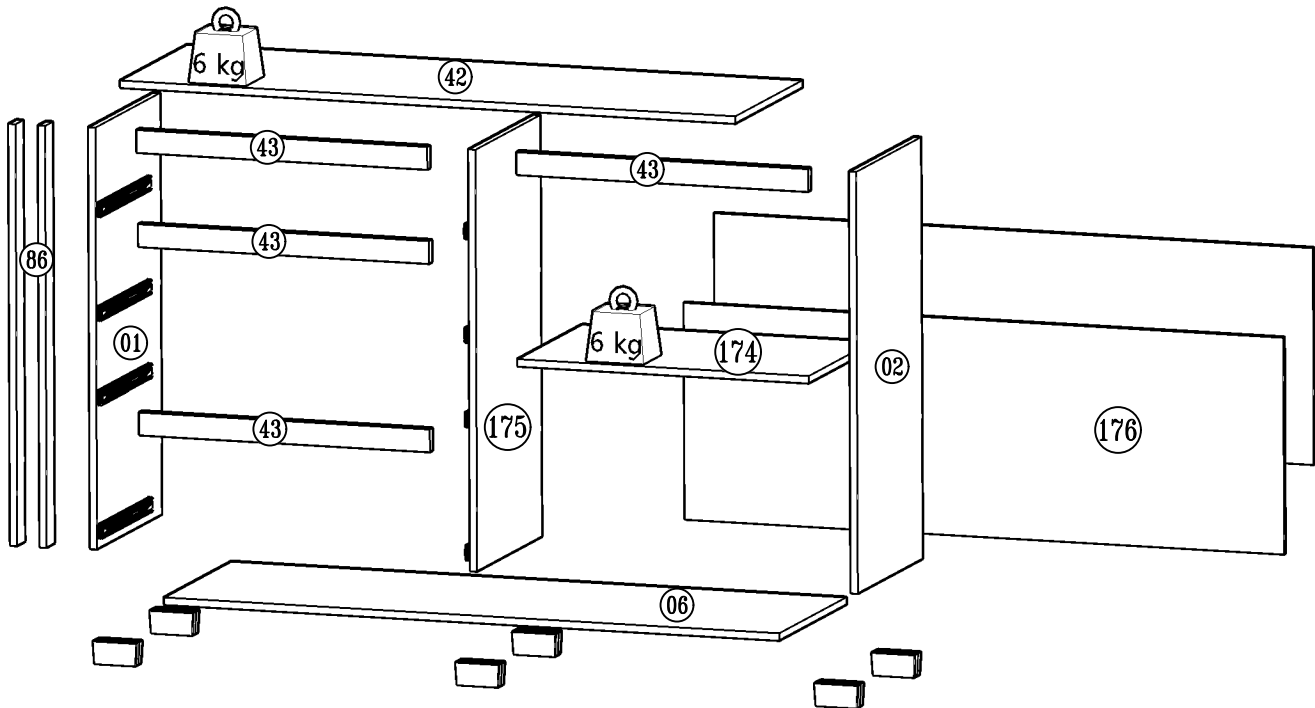
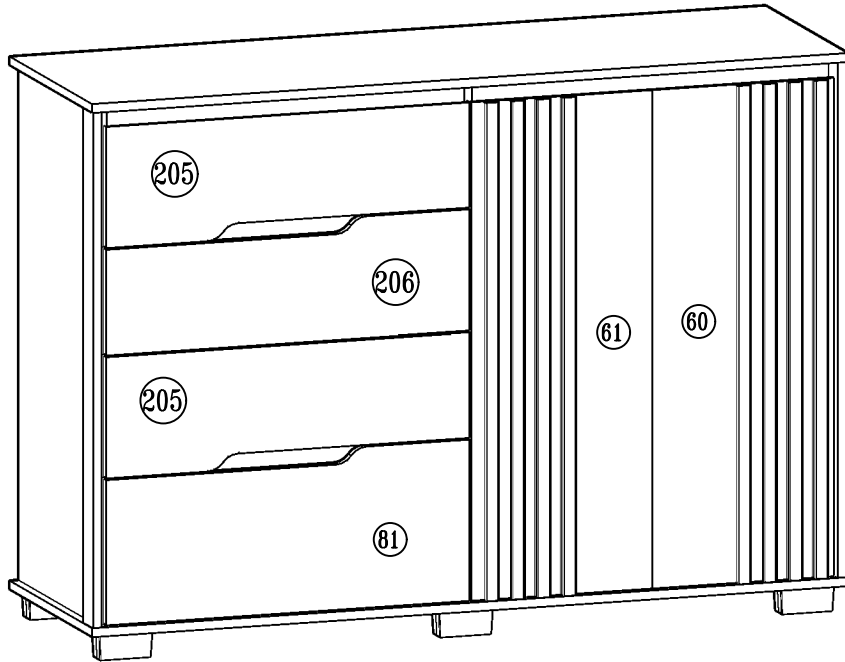
049032 Freijó / Off White
049036 Freijó

049031 Freijó / Cinza


For Cleaness of its Furniture: It uses a dry or umedecida Flannel / It does not use Chemical product that can damage its furniture.
Limpieza del mobiliario: Utilice una flanela seca o húmeda / No use productos químicos que pueden dañar el mobiliario.

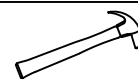
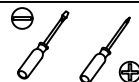
Elaboração: Daniel Santos | **Aprovação:** Adauto Bisoto | **Versão:** 01 | **Revisão:** 13/12/2023

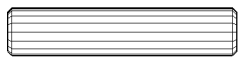
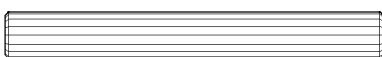
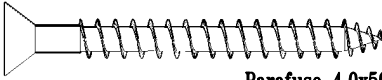
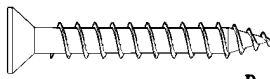
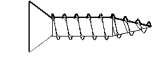

Produzido por Movel - Indústria Brasileira - Made in Brazil 12/23 640.20.0490

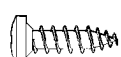

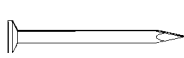
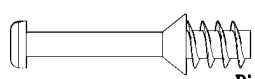
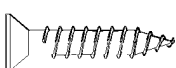
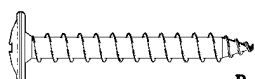















***Ferramentas necessárias para a montagem,
Não acompanha o produto.**

 Para montar esse produto é necessário um montador

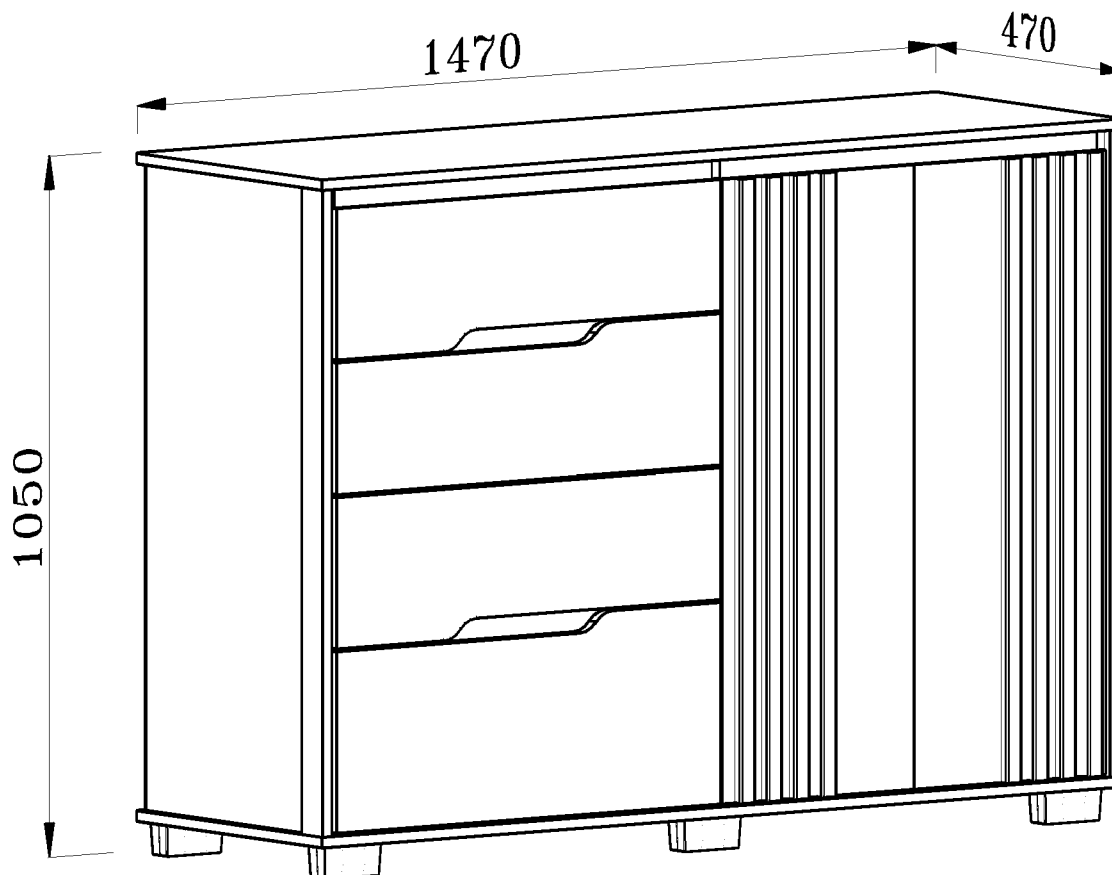


A		Cavilha madeira 6x30	28
B		Cavilha madeira 6x50	01
C		Parafuso 4,0x50 chato	16
D		Parafuso 4,0x35 chato	16
E		Parafuso 3,5x16 chato	08
F		Parafuso 4,0x12 flangeado	24

G		Parafuso 4,0x12 panela	24
H		Parafuso 3,5x12 chato	64
I		Prego 10x10	80
J		Pino de girofix	06
K		Parafuso 4,0x22 chato	30
L		Parafuso 4,0x30 flangeado	12

M		Castanha de girofix	06	N		Bucha Cilindrica	10	O		Cola 12Gr	02	P		Etiqueta Lit	01	Q		Cantoneira triangular	08	R		Perfil i 690mm	01	S		Pé 100x50x50mm	06	T		Suporte prateleira 2 furos	16
U		Corrediça	04 pares	V		Moldura ripado	08	W		Dobradiça	04	X		Fixador reto	06	Y		Giz de correção	03												

01



02

H



Parafuso 3,5x12

M



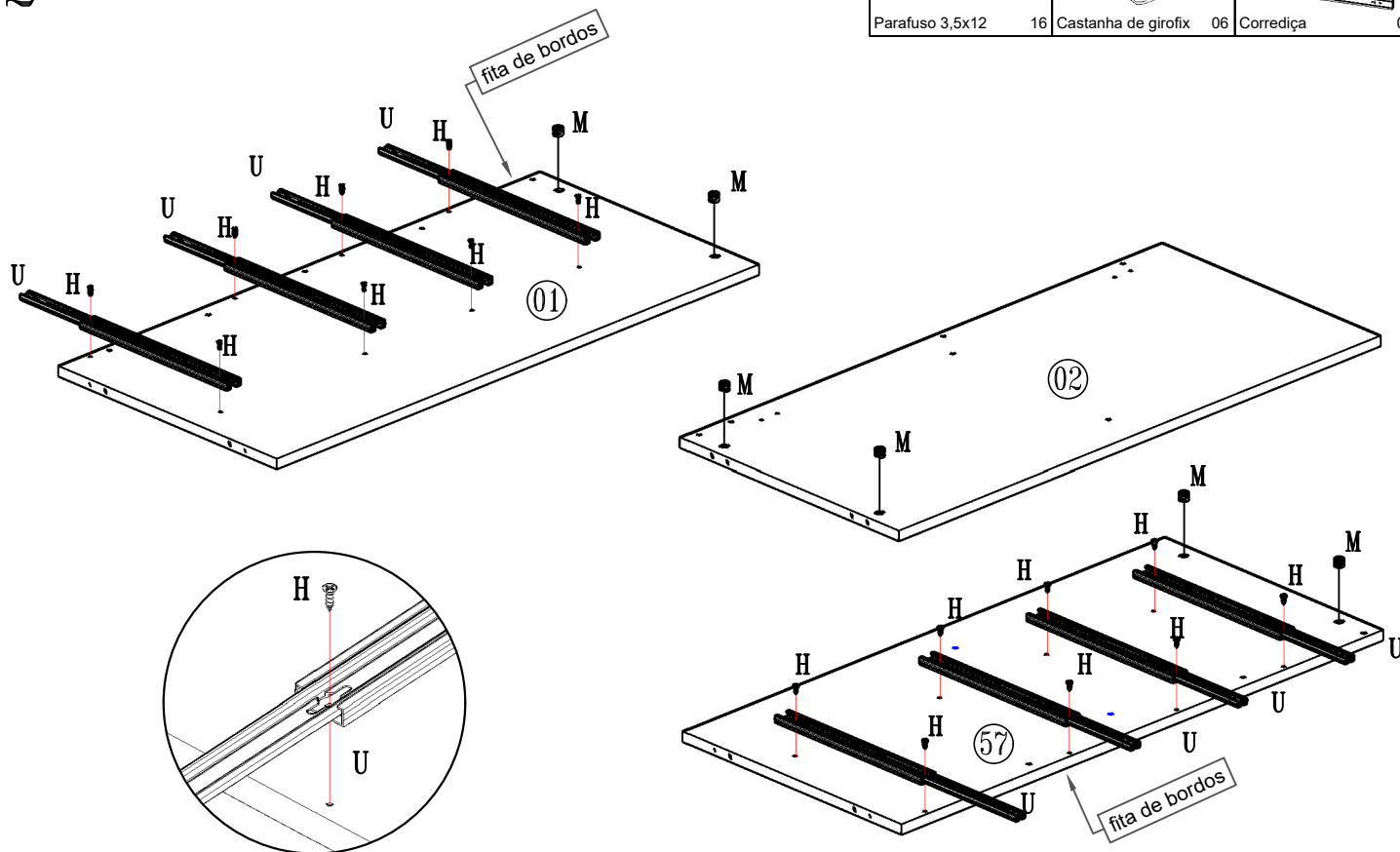
16 Castanha de girofix

U



06 Corrediça

04



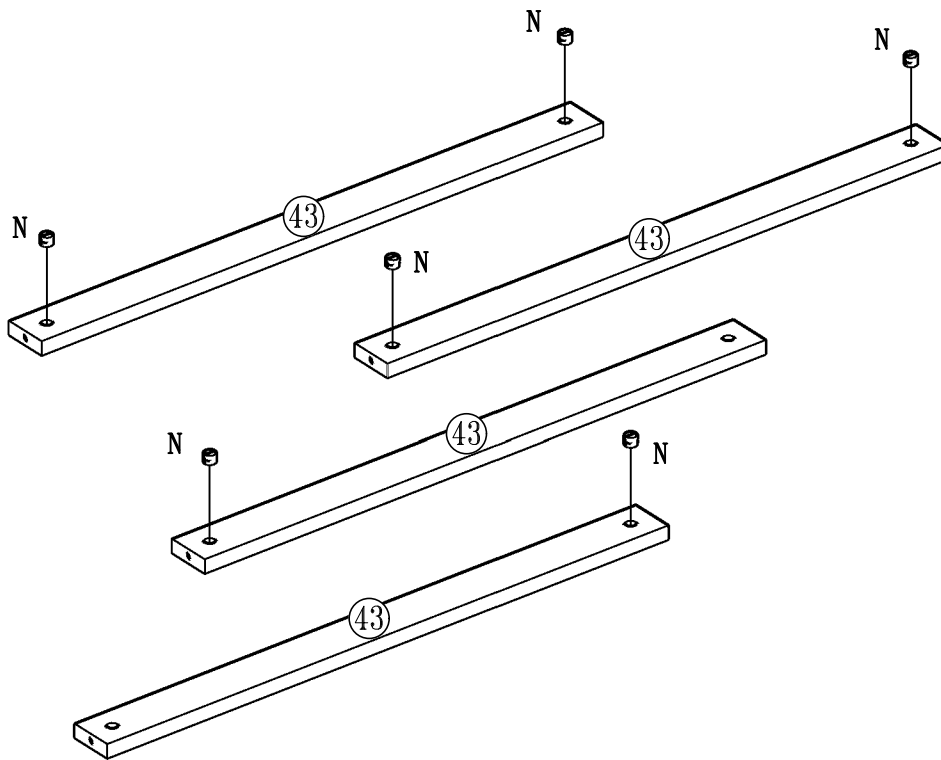
03

N



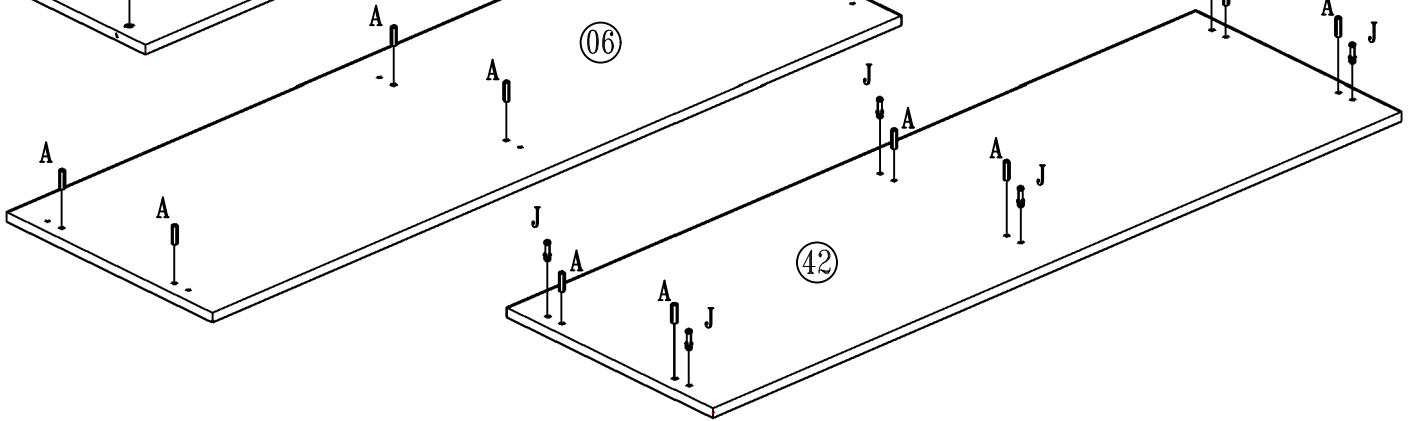
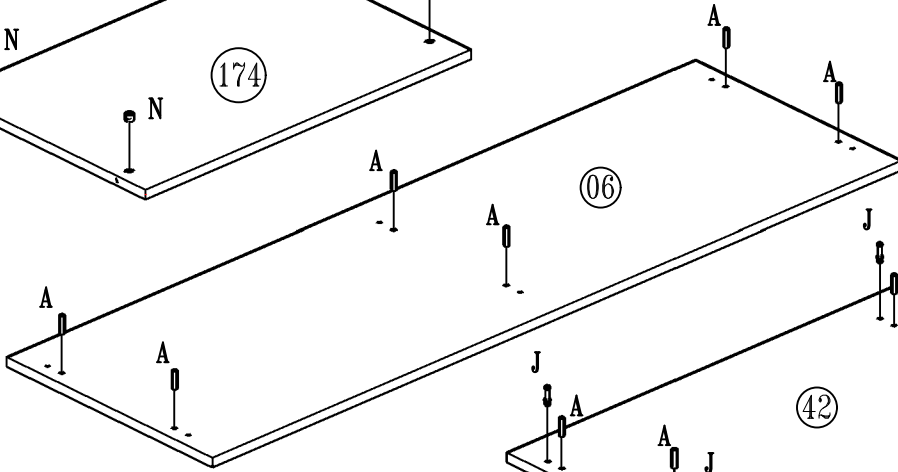
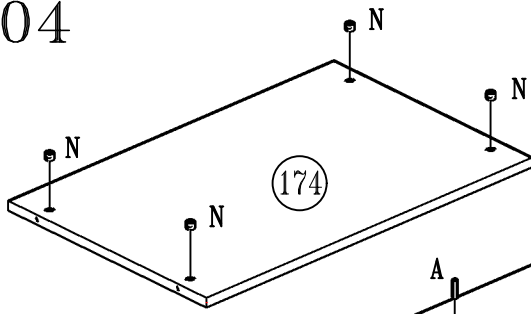
Bucha Cilindrica

06

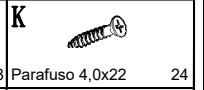
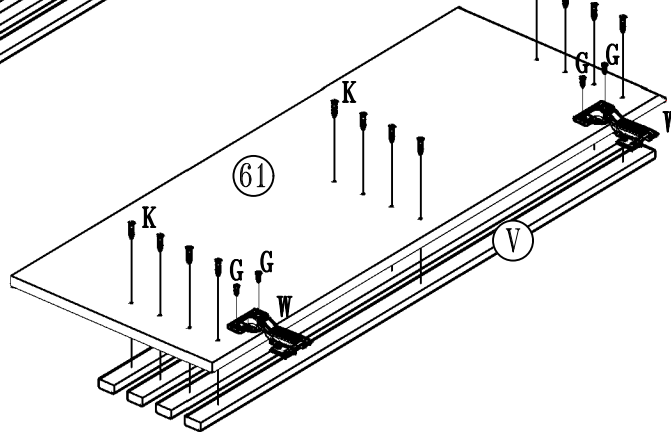
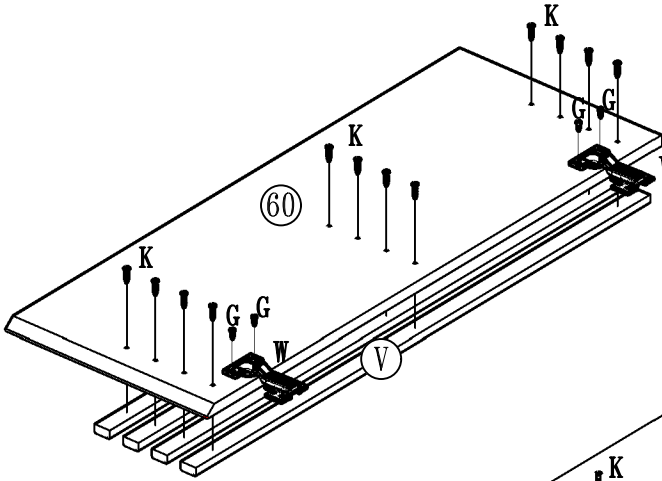


Produzido por Moyal - Indústria Brasileira - Made in Brazil 12/23 640.20.0490

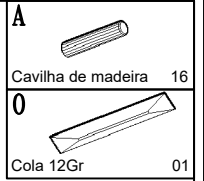
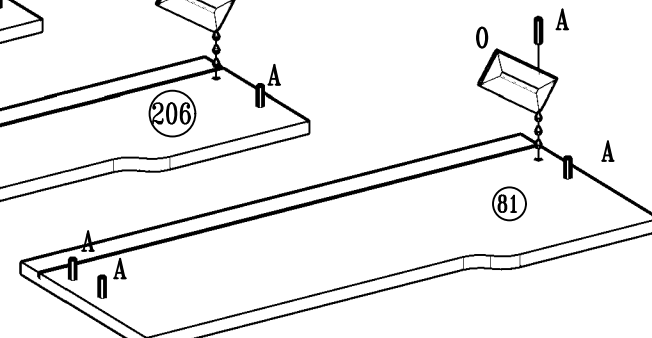
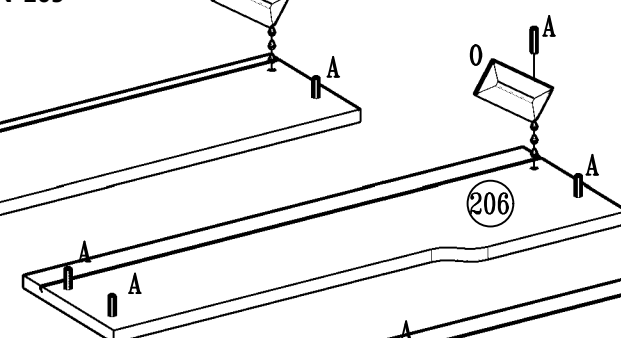
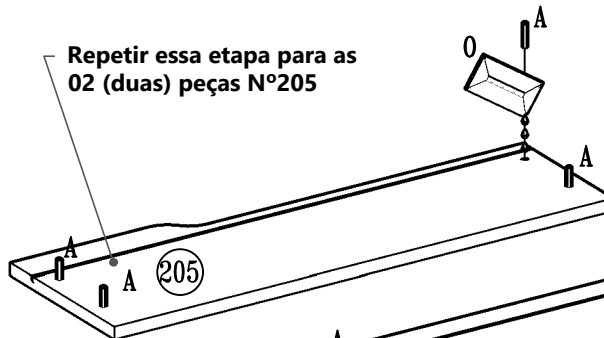
04





05

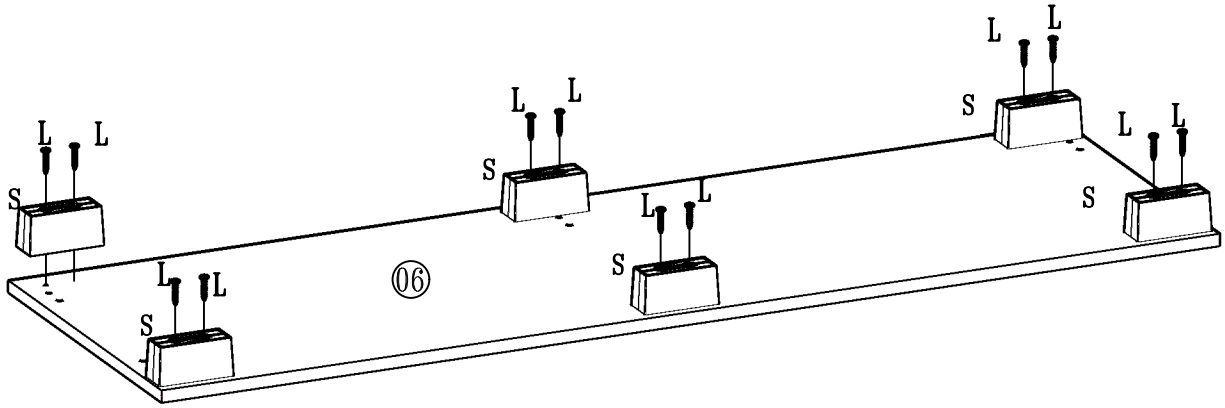


06




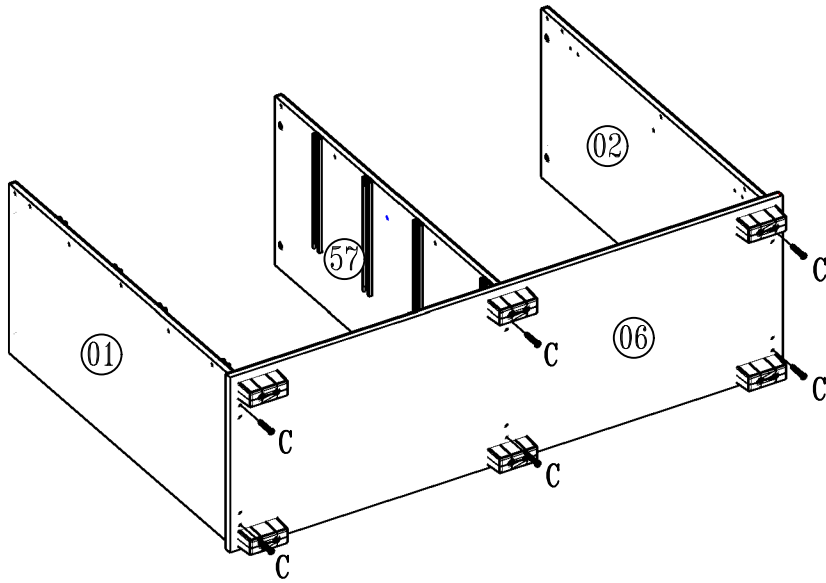
07

- L  Parafuso 4x30 flang. 12
- S  Pé 100x50x50mm 06





08

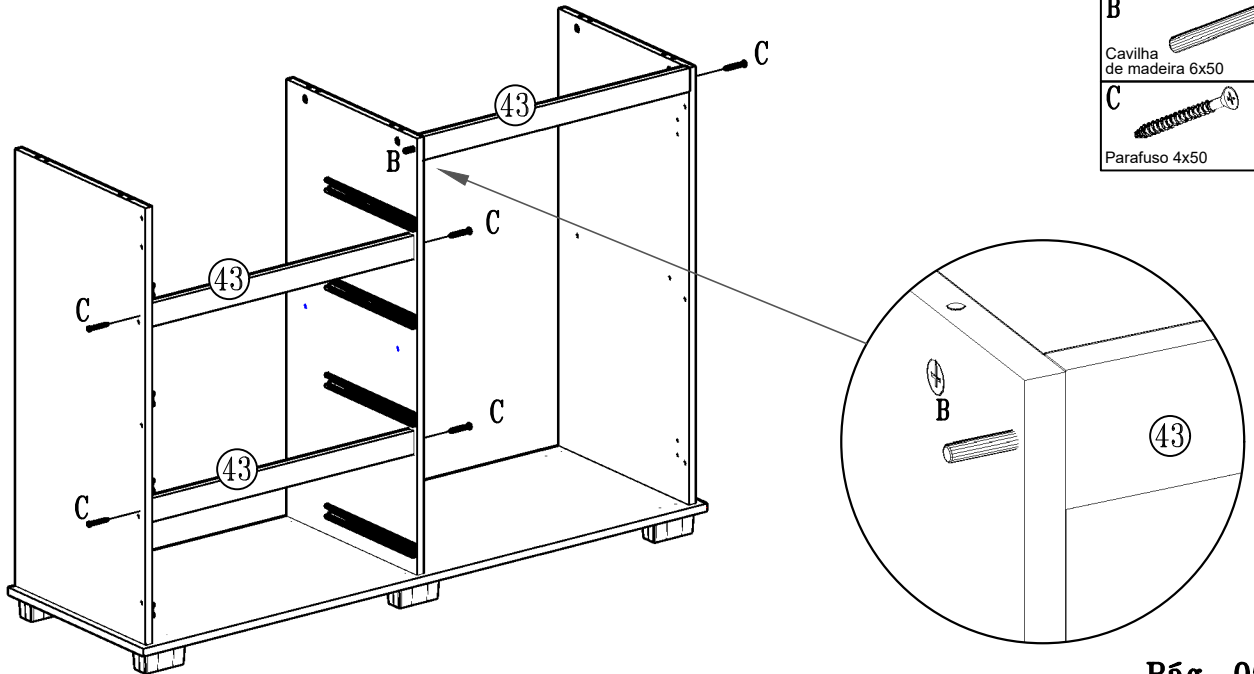
- C  Parafuso 4x50 06



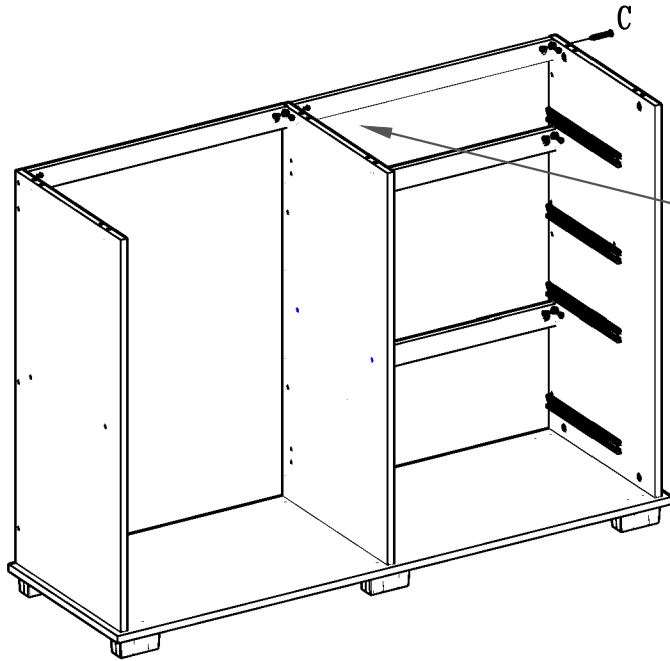
Produzido por Movel - Indústria Brasileira - Made in Brazil 12/23 640.20.0490

09

- B  Cavilha de madeira 6x50 01
- C  Parafuso 4x50 05

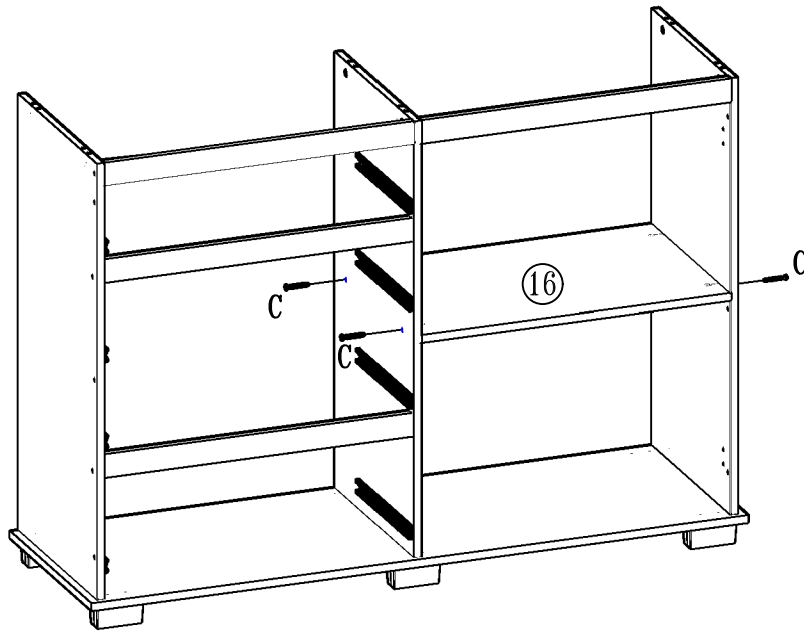


10



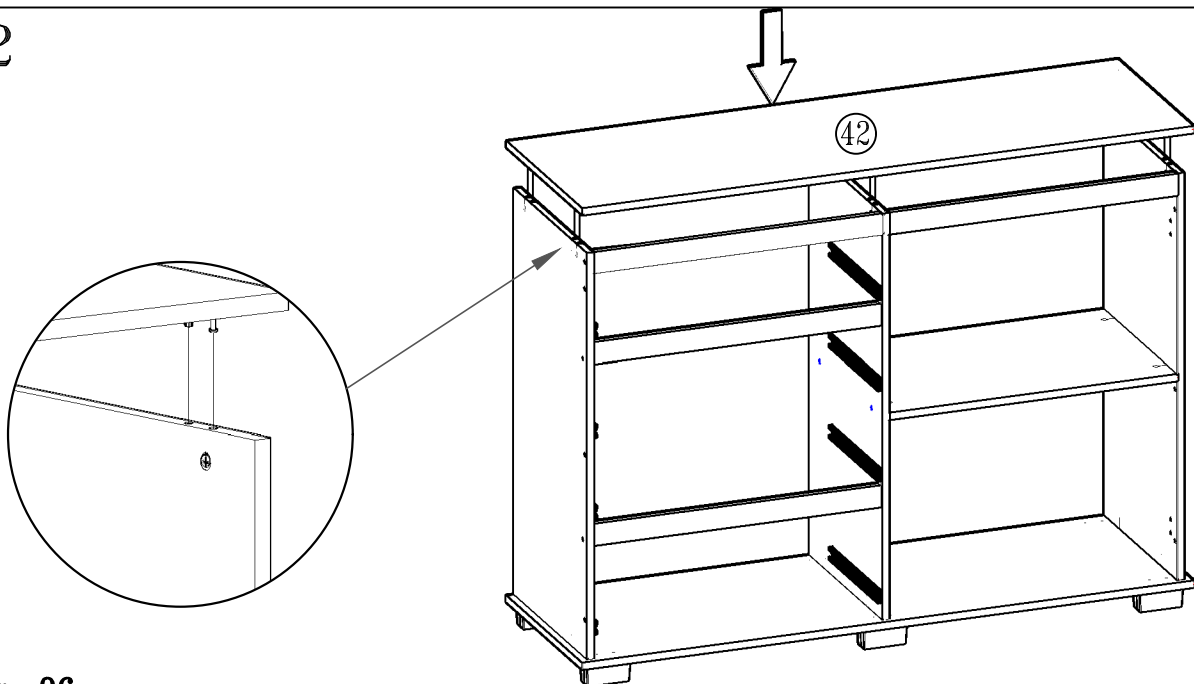
C		H	
Parafuso 4x50	01	Parafuso 3,5x12	16
		T	
		Suporte prateleira 2 furos	08

11




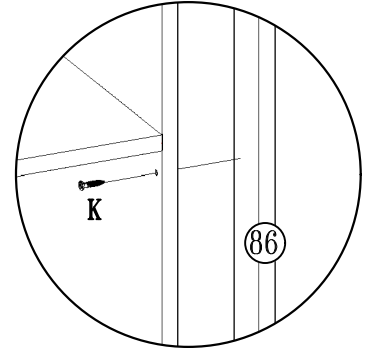
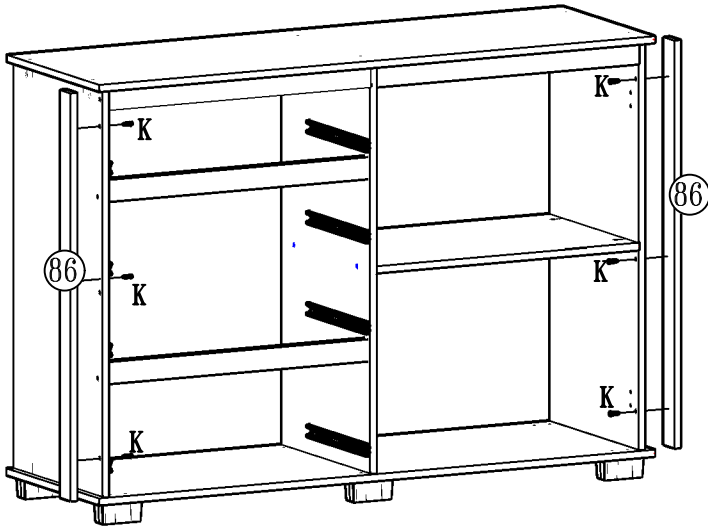
C	
Parafuso 4x50	04

12





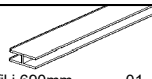
13

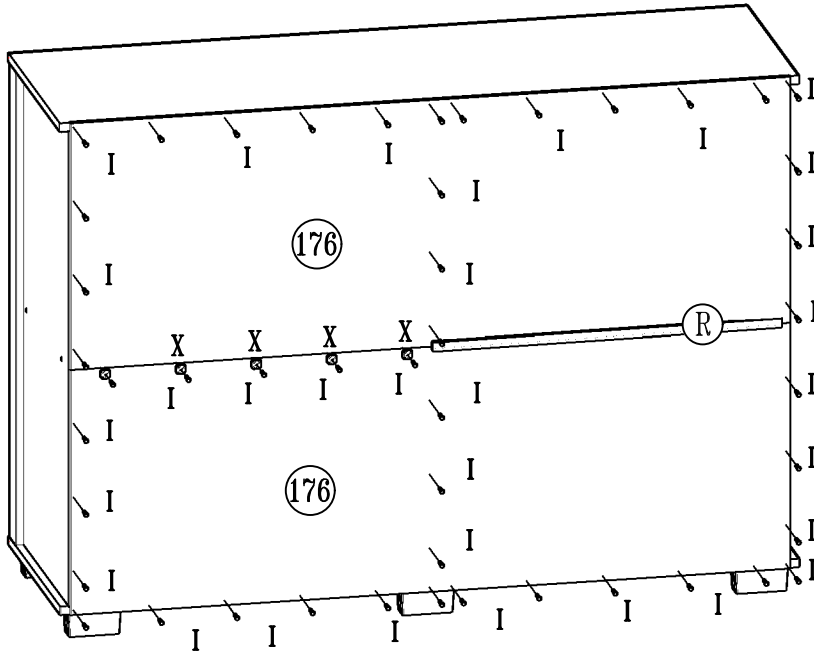
K 
Parafuso 4,0x22 06



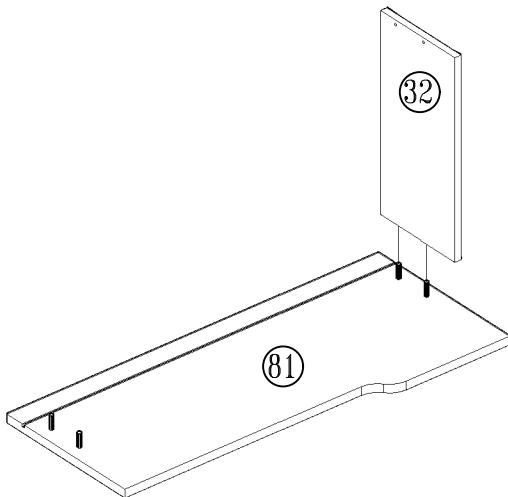
14

Produzido por Movel - Indústria Brasileira - Made in Brazil 12/23 640.20.0490

I  Pegro 10x10 44
X  Fixador reto 06
R  Perfil i 690mm 01





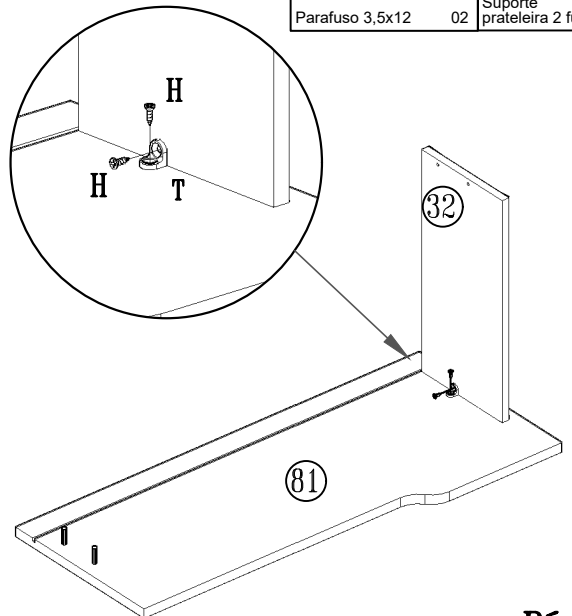
15





Repetir essa etapa para as três gavetas externa.

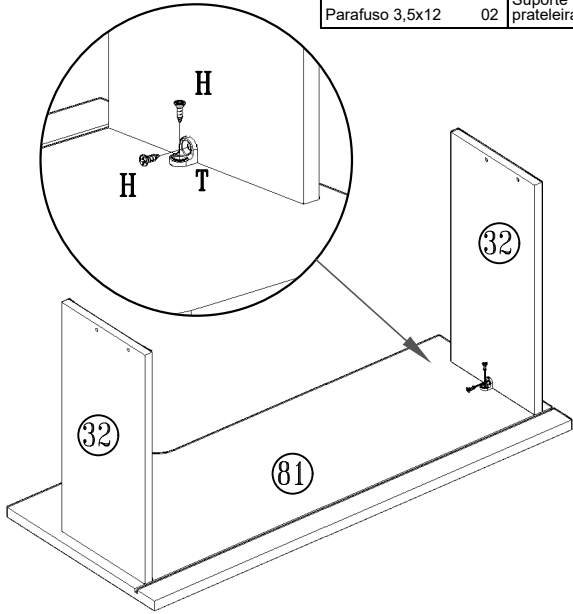
16

H  Parafuso 3,5x12 02
T  Suporte prateleira 2 furos 01





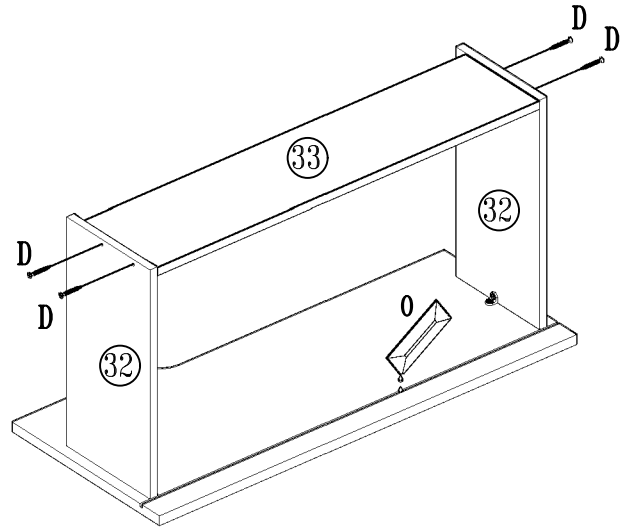
17

H		T	
Parafuso 3,5x12	02	Suporte prateleira 2 furos	01




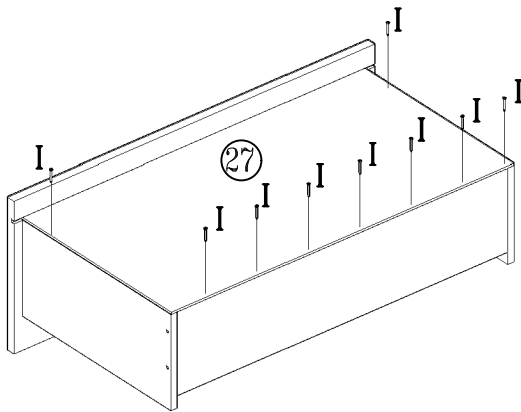
18

D		O	
Parafuso 4x35	04	Cola 12Gr	01



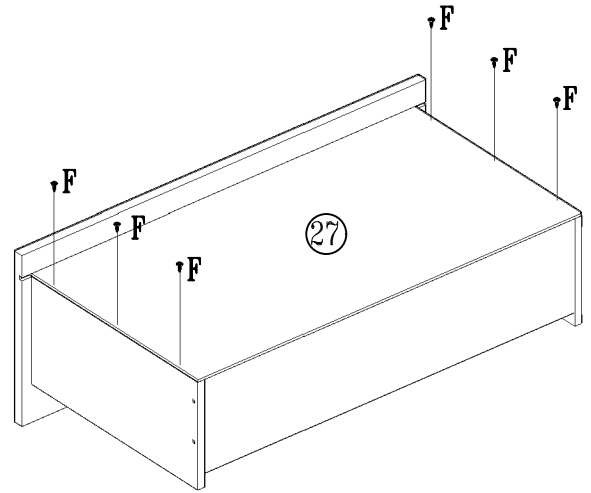
19

I	
Pegro 10x10	09







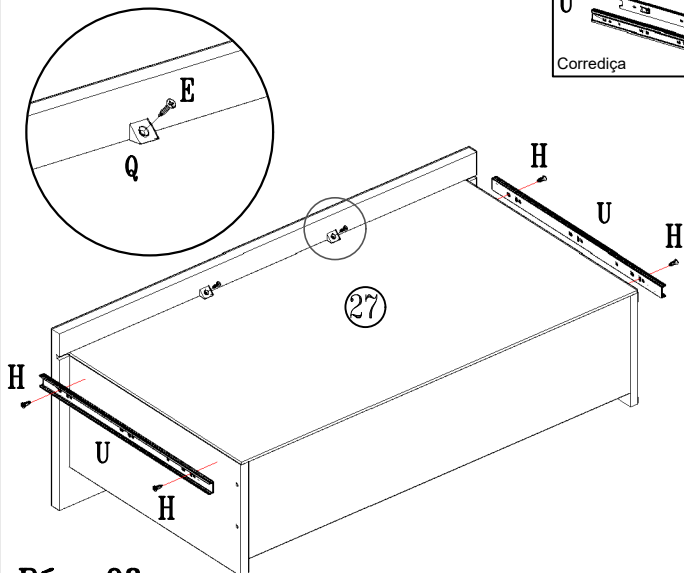
20

F	
Parafuso 04x12 Flang.	06

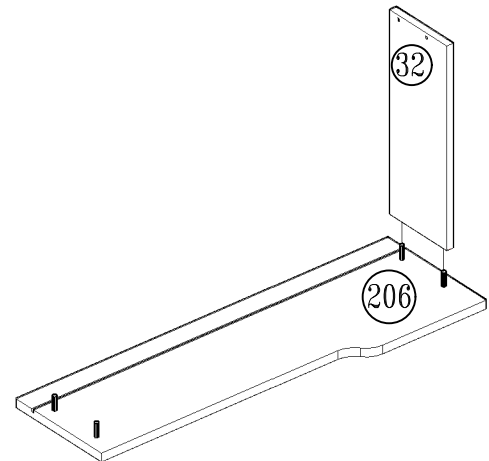


21



E		H		Q		
Parafuso 3,5x16	02	Parafuso 3,5x12	04	Cantoneira triangular	02	
					U	
					Corrediça	01 un

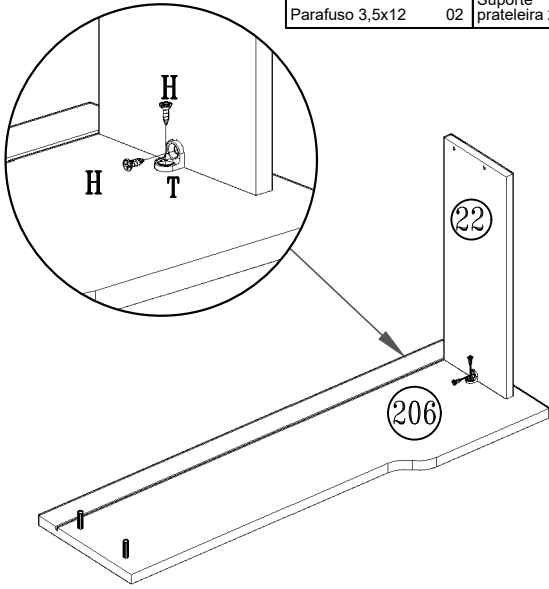


22





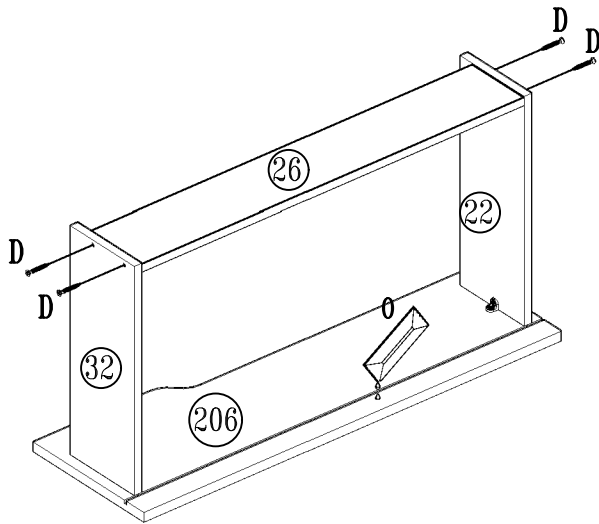
23

H		T	
Parafuso 3,5x12 02		Suporte prateleira 2 furos 01	





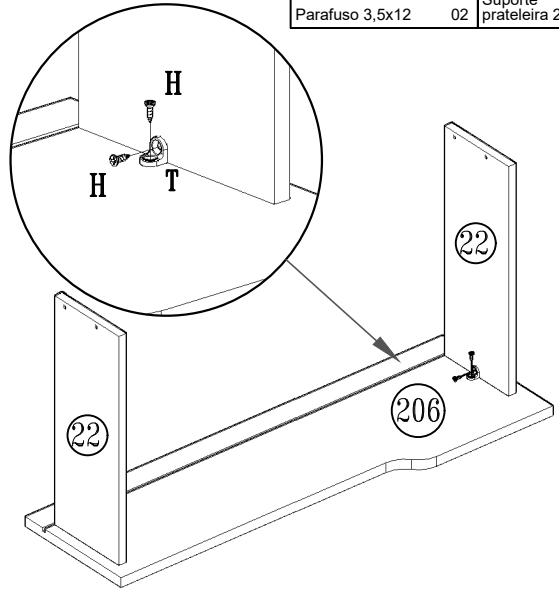
25

D		O	
Parafuso 4x35 04		Cola 12Gr 01	




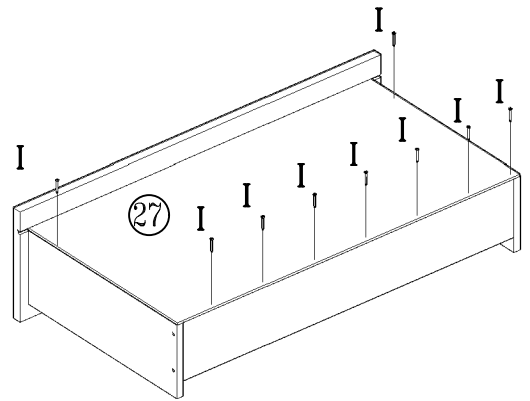
24

H		T	
Parafuso 3,5x12 02		Suporte prateleira 2 furos 01	



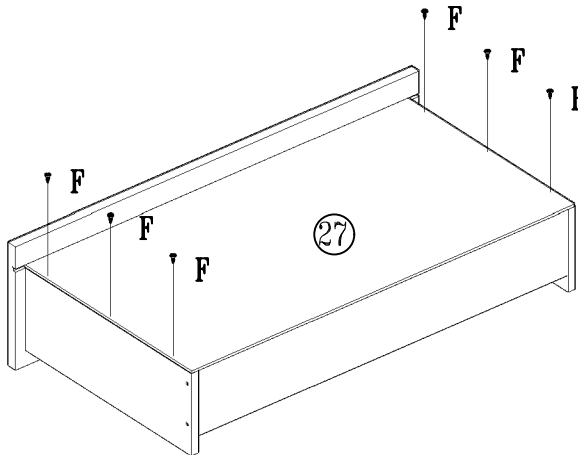
26

I	
Pegro 10x10 09	







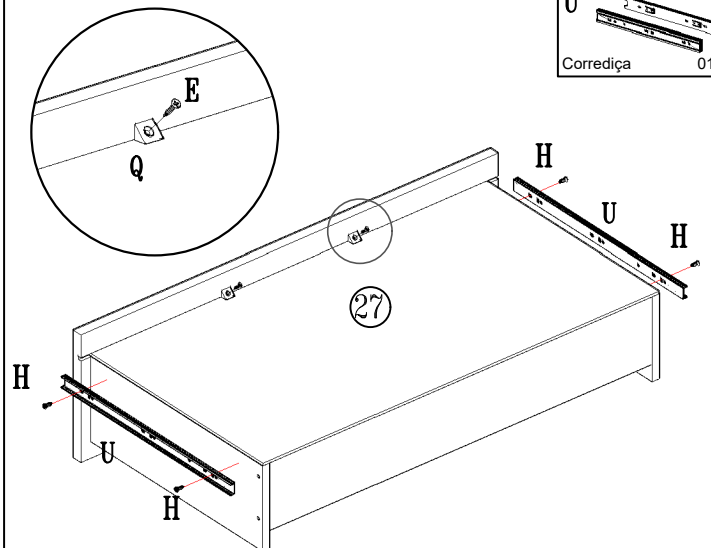
27

F	
Parafuso 04x12 Flang. 06	



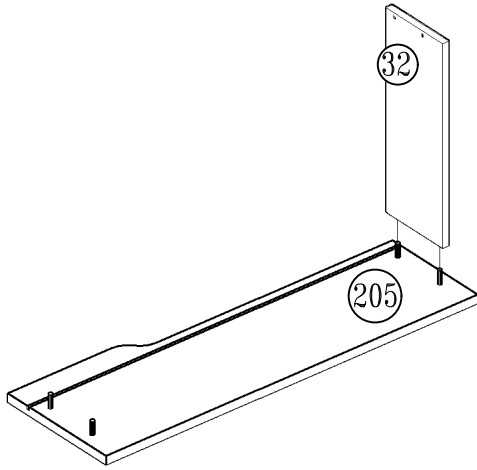
28

E		H		Q	
Parafuso 3,5x16 02		Parafuso 3,5x12 04		Cantoneira triangular 02	
U 					
Corrediza 01 un					





29

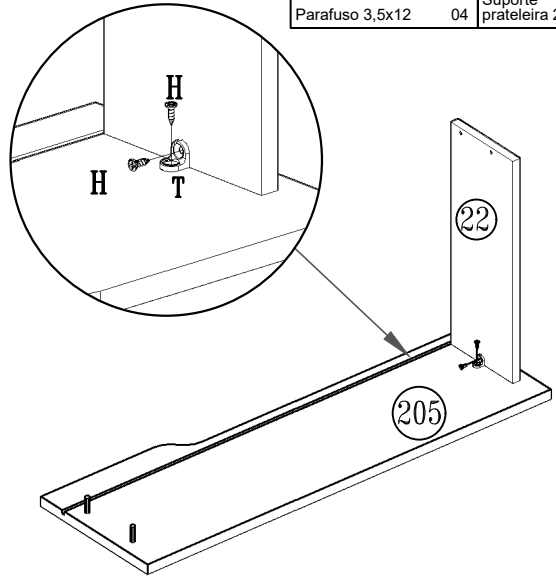
Produzido por Movel - Indústria Brasileira - Made in Brazil 12/23 640.20.0490



Repetir essa etapa para as duas gavetas n°205.



30

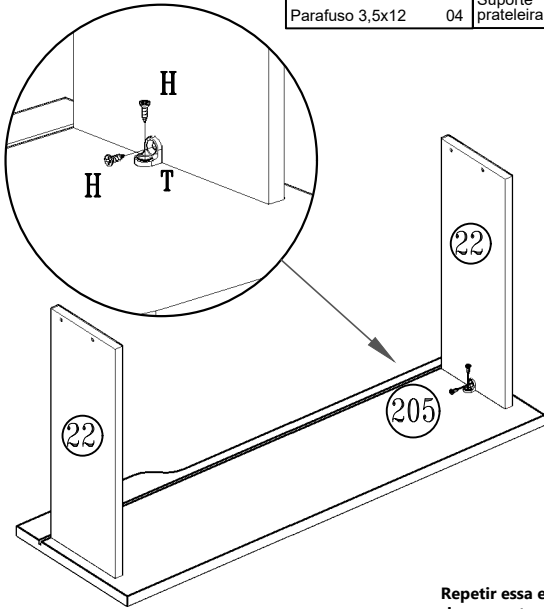
H		T	
Parafuso 3,5x12	04	Suporte prateleira 2 furos	02



Repetir essa etapa para as duas gavetas n°205.



31

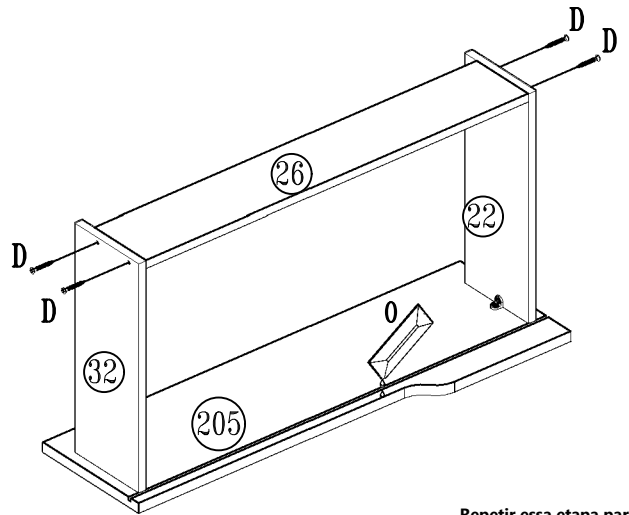
H		T	
Parafuso 3,5x12	04	Suporte prateleira 2 furos	02



Repetir essa etapa para as duas gavetas n°205.


32

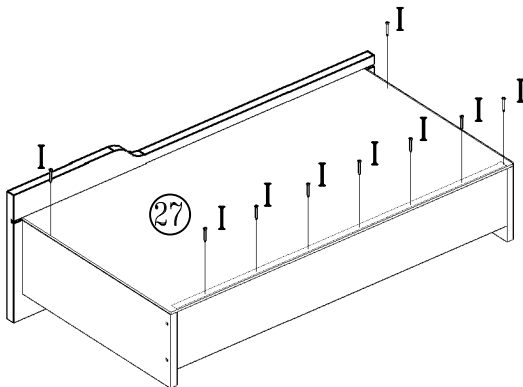
D		O	
Parafuso 4x35	08	Cola 12Gr	01



Repetir essa etapa para as duas gavetas n°205.

33

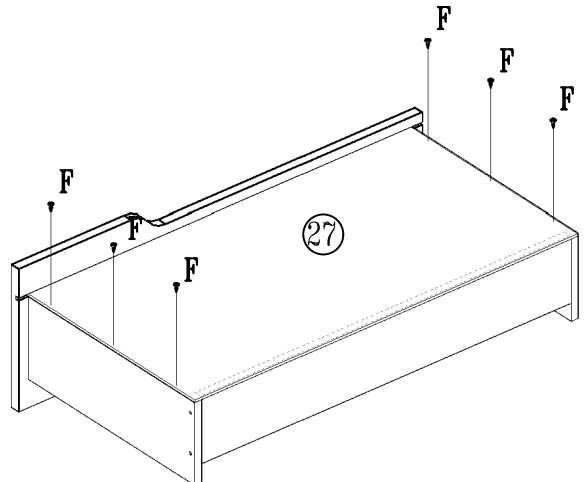
I	
Pegro 10x10	18



Repetir essa etapa para as duas gavetas n°205.

34

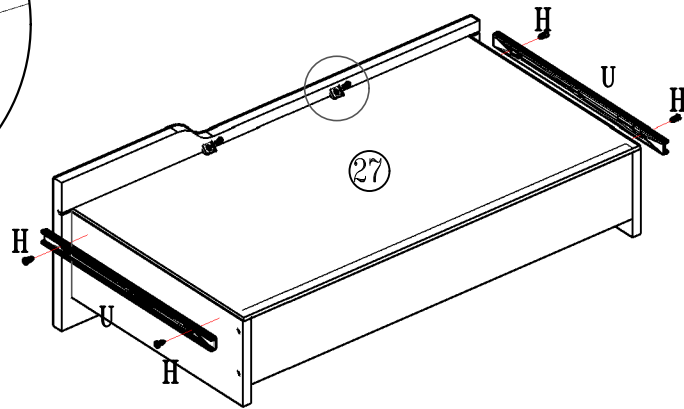
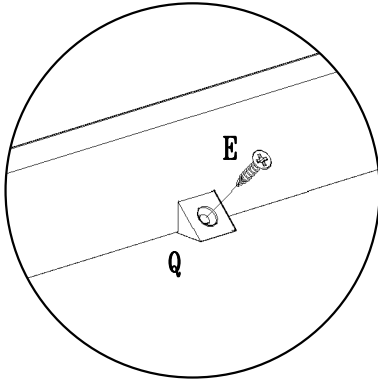
F	
Parafuso 04x12 Flang.	12



Repetir essa etapa para as duas gavetas n°205.

35

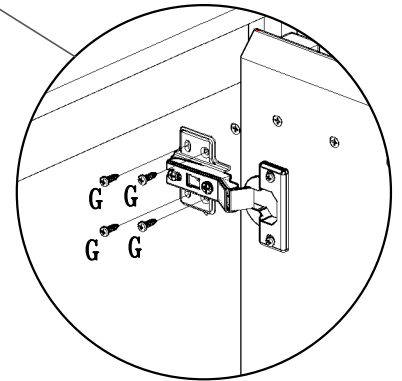
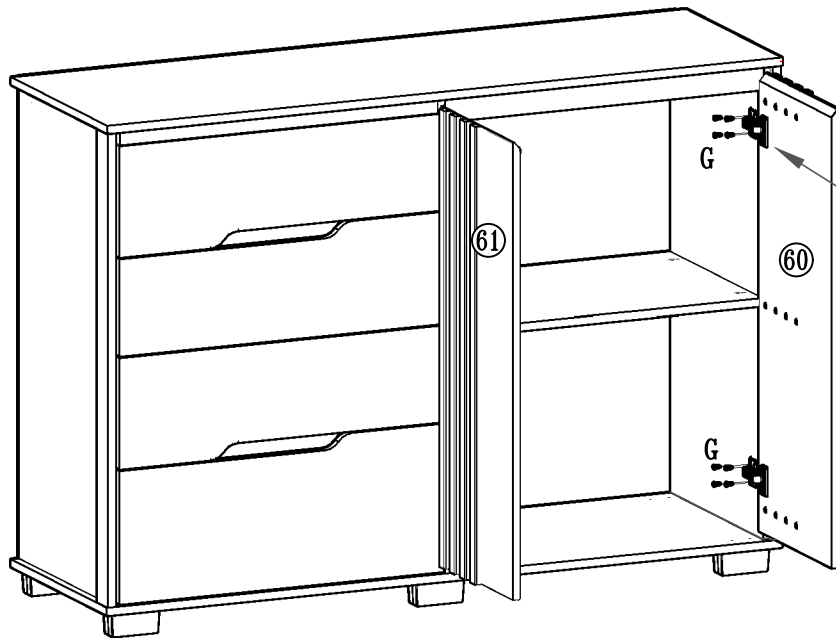
E Parafuso 3,5x16 04	H Parafuso 3,5x12 08	Q Cantoneira triangular 04
		U Corrediça 02 un



Repetir essa etapa para as duas gavetas n°205.

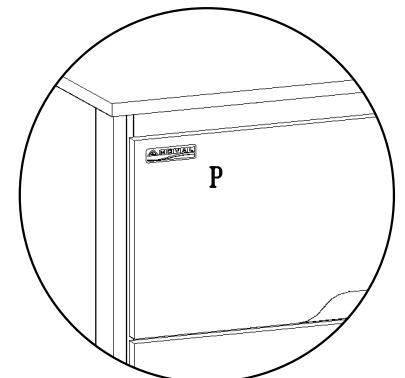
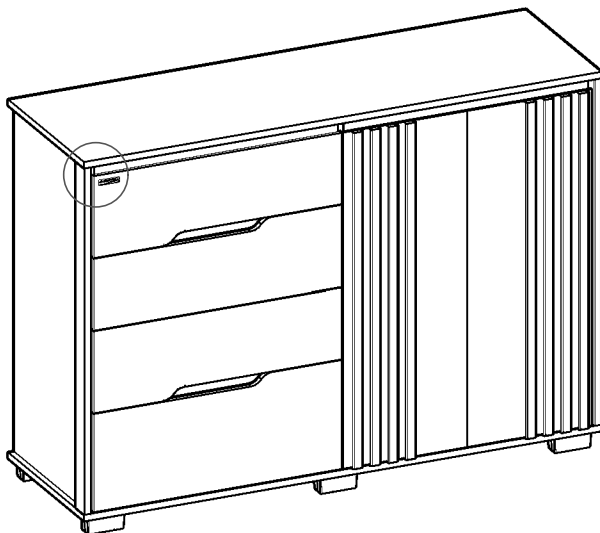
36

G Parafuso 4,0x12 panela 16



37

P Etiqueta Lit 01



Produzido por Moval - Indústria Brasileira - Made in Brazil 12/23 640.20.0490

DESCRIÇÃO DESCRIPTION	QT. AMOUNT	ITEM PART	Volume CX	COMP. MM	LARG. MM	ESP. MM	Matéria Prima
Lateral esquerda/Lateral Izquierda/Left Side	01	01	02	965	448	15	MDP
Lateral Direita/Lateral Derecha/Right Side	01	02	02	965	448	15	MDP
Quadro Base/Cuadro Base/Base Square	01	06	01	1465	465	15	MDP
Lateral da Gaveta/Lateral De La Cajonera/Side Drawer	06	22	01/02	350	130	12	MDP
Traseiro de Gaveta/Trasero Del Cajon/Back Drawer	03	26	02	643	105	12	MDP
Fundo de Gaveta/Fondo Del Cajon/Bottom Drawer	04	27	02	665	355	2,5	HDF
Lateral da Gaveta Maior/Menor/Lateral De Cajon Larga/Corta/Side Drawer Greater/Lesser	02	32	01	350	170	12	MDP
Traseiro de Gaveta Maior/Trasero Del Cajon Largo/Back Drawer Greater	01	33	02	643	150	12	MDP
Tampo/Tampo/Cover	01	42	01	1465	465	15	MDP
Sanefla/Sanefla/Sight	04	43	02	692	50	15	MDP
Porta Direita/Puerta Derecha/Right Door	01	60	01	930	350	15	MDP
Porta Esquerda/Puerta Izquierda/Left Door	01	61	01	930	350	15	MDP
Frente de Gaveta Maior/Frente Del Cajon Larga/Front Drawer Greater	01	81	01	702	300	15	MDP
Moldura / marco / frame	02	86	01	965	50	15	MDF
Quadro /Cuadro / Square	01	174	02	692	448	15	MDP
Divisória/ División / Right	01	175	02	965	448	15	MDP
Traseiro /Trasero /Back	02	176	01	1427	497	2,5	HDF
Gaveta com rebaixo inf / Cajón con hueco inferior / Drawer with bottom recess	02	205	01	702	225	15	MDP
Gaveta com rebaixo sup / Cajón con hueco superior / Drawer with upper recess	01	206	01	702	225	15	MDP



Sua opinião é muito importante para nós...

APONTE A CÂMERA DO SEU CELULAR
PARA ESTE QR-CODE.
NOS CONTE O QUE ACHOU
DESTE PRODUTO.

LEGENDA	
MDP	Medium Density Particleboard
MDF	Medium Density Fiberboard
HDF	High Density Fiberboard