

Sr Montador:

- Confira todas as peças das embalagens com a lista de peças contida neste manual;
- Separe os acessórios, confira as medidas dos parafusos com a escala;
- Siga todas as orientações deste manual de montagem para ter o direito à garantia do produto;
- Indicamos que a montagem seja feita por um profissional mediante a leitura e orientação desse manual de montagem

Mr. Assembler:

- Check all parts of the packages with the parts list contained in this manual;
- Separate the accessories, check the measurements of the screws with the scale above;
- Follow all the instructions in this assembly manual to be entitled to product warranty;
- We indicate the assembly by a professional according to the reading and orientation contained in the assembly scheme

Sr Montador:

- Verifique que todas las piezas de la lista están incluidas en el embalage;
- Separe los accesorios, confirme las medidas de los tornillos de acuerdo con la escala;
- Siga todas las instrucciones de este manual de armado para tener derecho a la garantía del producto;
- Indicamos el armado por un profesional según la lectura y orientación contenida en el esquema de armado



Quantos Montadores?



Código da Peça
Piece Code
Código de la Pieza

00000 0 00 -00

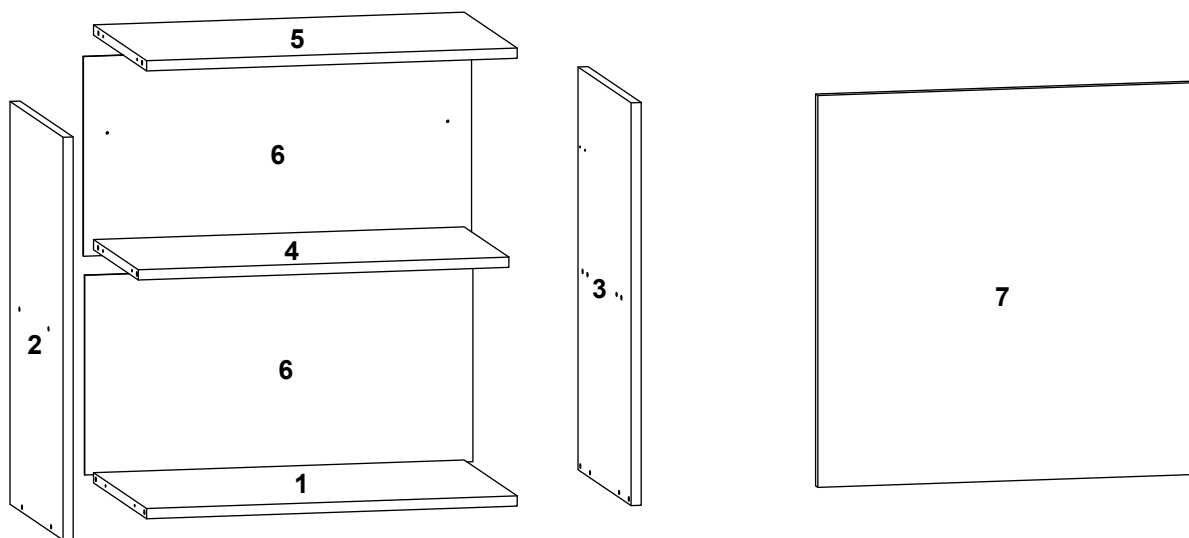
Padrões de Cor
Color default
Padrón de Color

Vídeo de Montagem
Montaje
Assembly

Tabela de Cor

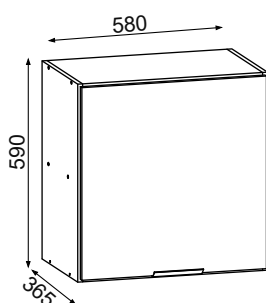
Grafite 11

Guarde a etiqueta colada na embalagem do produto lá estão informações importantes do seu produto, caso necessite de assistência técnica você precisa informar o número do lote contido na etiqueta.

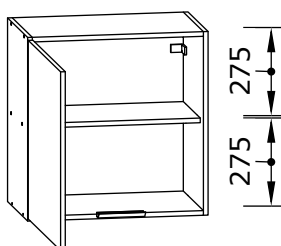


CÓDIGO	SEQ	DESCRIÇÃO	DESCRIPTION	DESCRIPCIÓN	QTD	COMP	LARG	ESP
12541112	1	Base	Base	Base	1	550	350	15
12541114	2	Lateral Esquerda	Left Side	Lado Izquierdo	1	590	350	15
12541114	3	Lateral Direita	Right Side	Lado Derecho	1	590	350	15
12541116	4	Prateleira	Shelf	Estante	1	550	350	15
12541113	5	Chapeu	Top	Tapa	1	550	350	15
12541105	6	Fundo	Bottom	Fondo	2	576	293	3
12541115	7	Porta	Door	Puerta	1	574	563	15

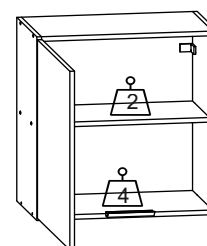
Aspecto Final - Imagens ilustrativa
Final Aspect - Illustrative images
Aspecto final - Imágenes ilustrativas



Medidas Internas
Internal Measures



Pesos Suportados
Supported Weights
Pesos admitidos



Os pesos indicados devem ser distribuídos em toda a peça
The weights indicated should be distributed throughout the piece
Los pesos indicados deben distribuirse por toda la pieza

Utilizar a régua para medir os componentes

Utilice la medida abajo para medir los componentes
Use the ruler in order to measure the following components





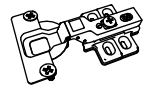
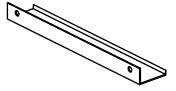


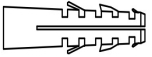
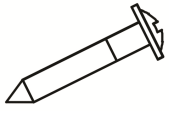


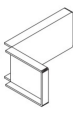


USAR RÉGUA DE MEDIDAS PARA CONFERENCIA DE MEDIDAS DOS PARAFUSO
USE MEASUREMENT RULER FOR SCREW MEASUREMENT CHECK
UTILICE LA REGLA DE MEDICIÓN PARA COMPROBAR LA MEDICIÓN DE TORNILLOS

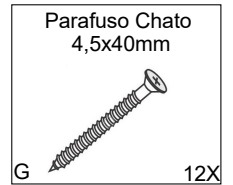
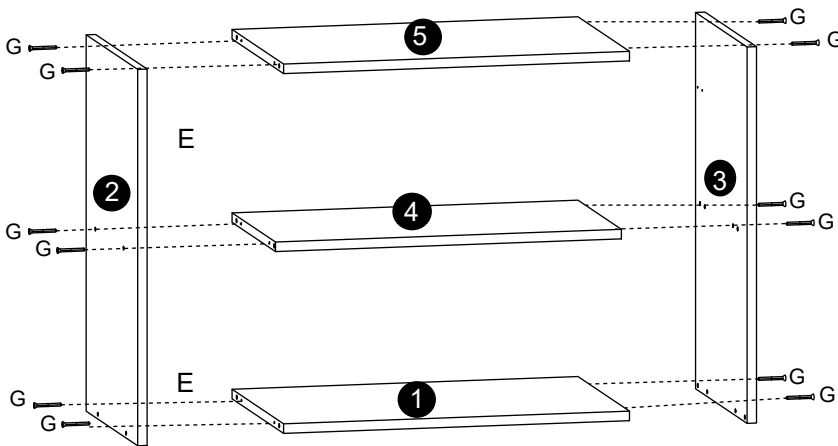
Passos da Montagem

Pasos del montaje / Mounting Steps

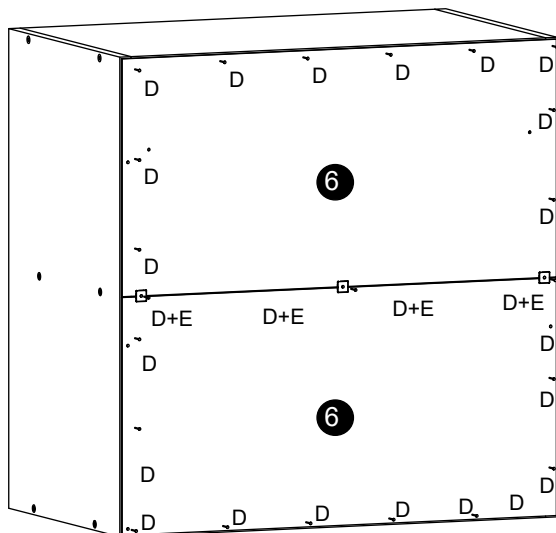
Todos os parafusos da tabela são do tipo Philips
All screws in the table are Philips type.
Todos los tornillos de la mesa son tipo Philips.



<p>Parafuso Chato 3,5x25mm</p>  <p>A 6X</p>	<p>Parafuso Chato 4,0x14mm</p>  <p>B 12X</p>	<p>Logo 35x15mm</p>  <p>C 1X</p>	<p>Prego 10x10mm</p>  <p>D 22X</p>	<p>Dobradiça Metal 35Ø</p>  <p>E 2X</p>	<p>Puxador Imbutido Metálico</p>  <p>F 1X</p>
<p>Parafuso Chato 4,5x40mm</p>  <p>G 12X</p>	<p>Suporte L metal 52x35x3mm</p>  <p>H 2X</p>	<p>Bucha Plástica 8mm</p>  <p>I 2X</p>	<p>Parafuso 5,0x50 Flangeado</p>  <p>J 2X</p>	<p>Parafuso Chato 3,5x12mm</p>  <p>K 6X</p>	<p>Junção de Fundo metal 12x12mm</p>  <p>M 4X</p>
<p>Capa Pástica Preto 55x35x5mm</p>  <p>N 2X</p>					

Passo 1 Paso / Step

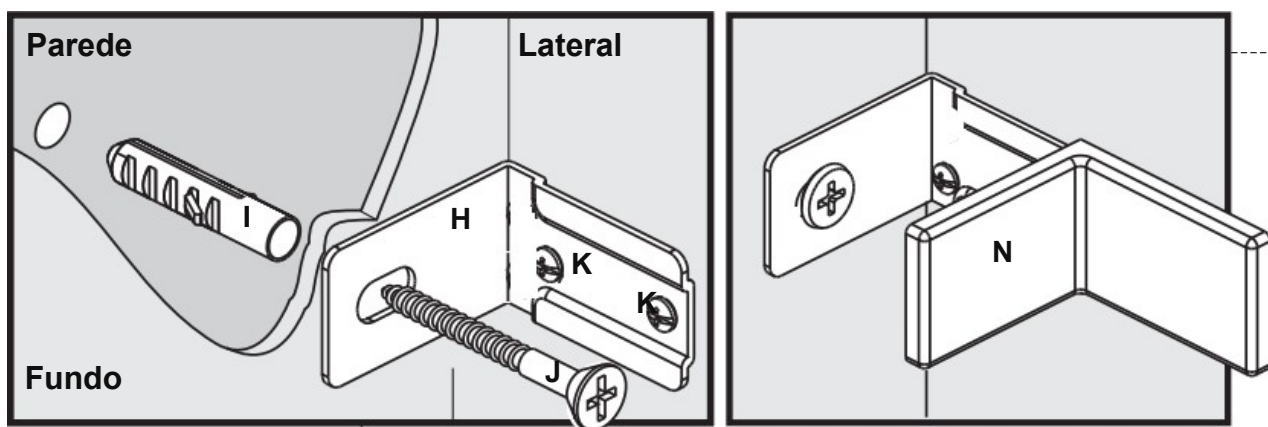
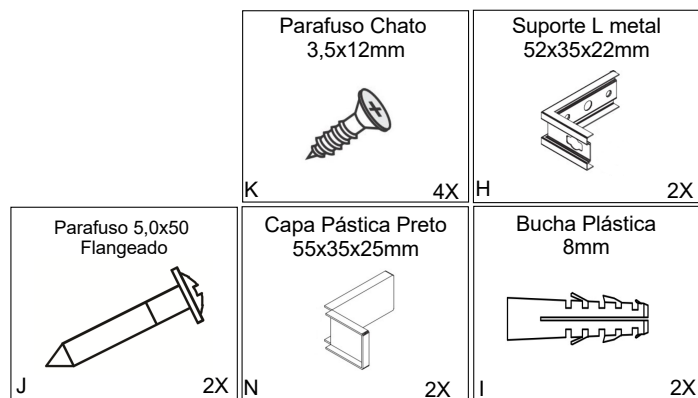
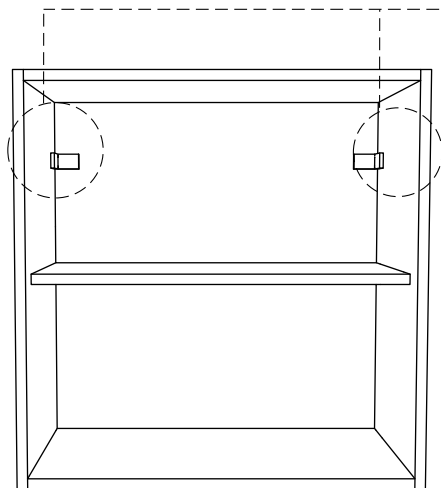


Passo 2 Paso / Step

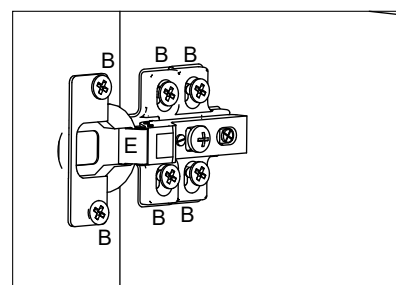
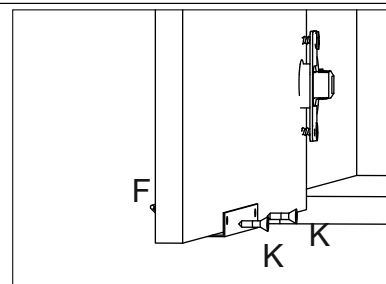
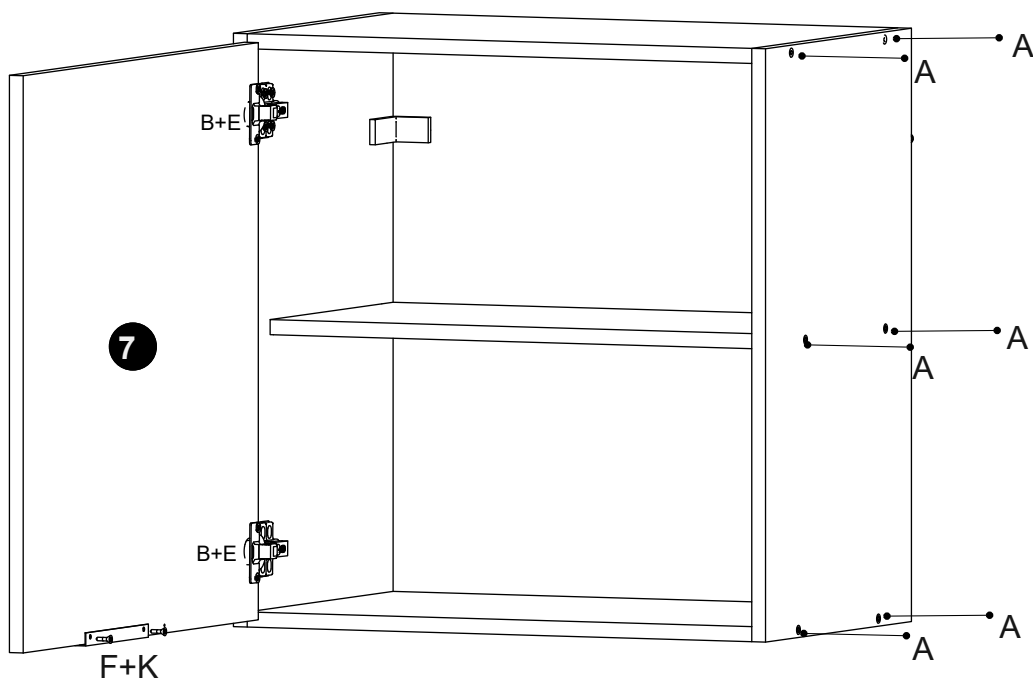


<p>Junção de Fundo metal 12x12mm</p>  <p>M 4X</p>	<p>Prego 10x10mm</p>  <p>D 22X</p>
--	---

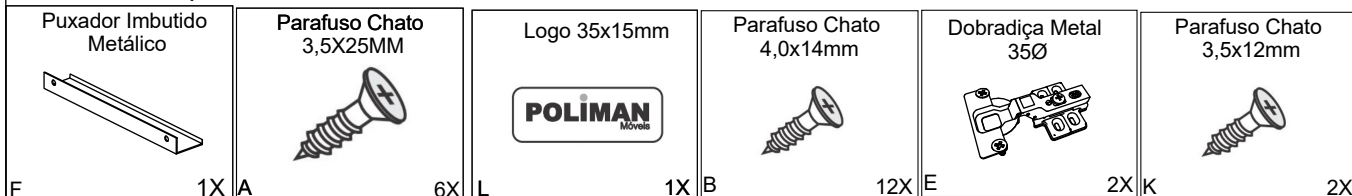
Passo 3
Paso / Step



Passo 4
Paso / Step



Use Parafuso A para fixar um módulo ao outro



Termo de Garantia / Renúncia de Garantia / Warranty Term



sac@poliaman.ind.br



Data de Emissão
Fecha de Expedición
Date of Issue _____

Cliente / Client _____

Vendedor /Loja
Vendedor/ Tienda
Seller/ Store

Dicas de conservação / Dicas para Conservación / Conservation Tips

Para limpar ou tirar manchas, utilize uma flanela umedecida em solução de água e álcool, na mesma proporção *Evite exposição ao sol.	Para limpiar o retirar manchas, utilice un paño humedecido en una solución de agua y alcohol, en la misma proporción. *Evite la exposición directa al sol..	To clean or remove stains, use a flannel moistened with water and alcohol solution in the same proportion. *Avoid sun exposure.
---	--	--

Poliman Indústria e Comércio de Móveis Ltda., garante este produto (peças e mão de obra, por defeitos de fabricação), pelo prazo de noventa dias a partir da data de emissão da nota fiscal de venda do produto ao consumidor.

Poliman Indústria e Comércio de Móveis Ltda. Garantiza este producto (piezas y mano de obra debido a defectos de fabricación), por un período de noventa días a partir de la fecha de emisión de la factura de venta del producto al consumidor.

Poliman Indústria e Comércio de Móveis Ltda. Warrants this product (parts and labor due to manufacturing defects), for a period of ninety days from the date of issuance of the sales invoice of the product to the consumer.

Termo de Garantia Contratual/ Documento de Garantía Contractual/ Contractual Warranty Term

- 1) Apresentar este certificado de garantia acompanhado do recibo de compra do local de aquisição do produto.
- 1) Presente este certificado de garantía junto con el recibo de compra del establecimiento.
- 1) Submit this certificate of guarantee accompanied by the purchase receipt of the place of purchase of the product.
- 2) Esta garantia perderá sua validade mesmo dentro do prazo acima estipulado se:
- 2) Esta garantía perderá su validez, incluso dentro del plazo arriba estipulado en los siguientes casos:
- 2) This warranty will lose its validity even within the above time limit if:
 - O produto apresentar danos por mau trato, acidente, uso diferente do indicado ou uso em condições ambientais deficientes (contato direto com água, fogo, etc.);
 - Si el producto está dañado por abuso, accidente, mal uso, uso diferente al indicado o utilizado en condiciones ambientales deficientes (contacto directo con agua, fuego, etc.);
 - The product presents damages due to ill-treatment, accident, use other than the indicated one or use in terms of environment deficient (direct contact with water, fire, etc.);
 - Os vidros e espelhos quebrarem ou trincarem após a entrega e montagem dos produtos;
 - Cuando los vidrios y espejos se rompan se rallen después de la entrega y el montaje de los productos;
 - Glasses and mirrors break after delivery and assembly of the products;
 - Quando o produto não for montado por profissionais devidamente treinados pelo revendedor;
 - Cuando el producto no sea instalado por profesionales debidamente entrenados por el concesionario;
 - When the products is not assembled by professionals properly trained by the dealer
 - Dobradiças, corrediças e puxadores somente terão sua garantia quando apresentarem defeitos de fabricação.
 - Bisagras, correderas y tiradores sólo tendrán garantía cuando presenten defectos de fabricación.
 - Hinges, slides and handles are only warranted when they have manufacturing defects
 - O consumidor exceder o limite de peso estipulado para cada parte do produto, conforme especificado no Manual de Montagem.
 - Cuando el consumidor supere el límite de peso estipulado para cada uno de los productos, tal como se especifica en el Manual de Instalación.
 - The consumer exceeds the stipulated weight limit for each part of the product as specified in the Assembly Manual.
- 3) Todo e qualquer produto com avarias deverá ser feito vistoria por parte do técnico autorizado pelo revendedor e indústria. Em hipótese alguma será realizada a troca total do produto.
- 3) Cualquier producto con daños debe ser inspeccionado por un técnico autorizado por el distribuidor y la fábrica. En ningún caso se llevará a cabo el cambio completo del producto.
- 3) Any product with faults should be inspected by the dealer authorized technician and industry. Under no circumstances will the total exchange of the product be carried out

Código Defesa do Consumidor / Código de Defensa del Consumidor / Consumer Defense Code

<p align="center">ATENDIMENTO DE PEÇAS</p> <p>Art. 18. Os fornecedores de produtos de consumo duráveis ou não duráveis respondem solidariamente pelos vícios de qualidade ou quantidade que os tornem impróprios ou inadequados ao consumo a que se destinam ou lhes diminuam o valor, assim como por aqueles decorrentes da disparidade, com a indicações constantes do recipiente, da embalagem, rotulagem ou mensagem publicitária, respeitadas as variações decorrentes de sua natureza, podendo o consumidor exigir a substituição das partes viciadas.</p> <p>§ 1º Não sendo o vício sanado no prazo máximo de trinta dias, pode o consumidor exigir, alternativamente e à sua escolha:</p> <p>I - a substituição do produto por outro da mesma espécie, em perfeitas condições de uso; II - a restituição imediata da quantia paga, monetariamente atualizada, sem prejuízo de eventuais perdas e danos; III - o abatimento proporcional do preço.</p>	<p align="center">REPOSICIÓN DE PIEZAS</p> <p>ART. 18. Los proveedores de productos de consumo duraderos o no duraderos responden, solidariamente, de los vicios de calidad o cantidad que los tornen improprios o inadecuados para el consumo al que se destinan o disminuyan su valor, así como de aquellos que sean resultado de la disparidad con las indicaciones que constan en el recipiente, embalaje, rotulado o mensaje publicitario, respetando las variaciones derivadas de la naturaleza de producto, pudiendo el consumidor exigir la sustitución de las partes viciadas.</p> <p>1º No siendo el vicio subsanado en el plazo máximo de 30 días, el consumidor puede exigir alternativamente y en su elección:</p> <p>I - La sustitución del producto por otro de la misma especie en perfectas condiciones de uso; II - La restitución inmediata del importe pagado, con actualización monetaria, sin perjuicio de las eventuales pérdidas y daños; III - La reducción proporcional del precio..</p>	<p align="center">PARTS ASSISTANCE</p> <p>Art.18 - Suppliers of durable or non-durable consumer products are jointly and severally liable for quality or quantity which renders them unfit or unsuitable for the intended use or which diminish their value, as well as those arising from the disparity, the particulars in the container, the packaging, the labeling or the advertising message, subject to variations due to their nature, and the consumer may require the replacement of the defective parts.</p> <p>§ 1º - If the defect is not remedied within a maximum of thirty days, the consumer may, alternatively and at his choice, request: I - the replacement of the product with another of the same species, in perfect conditions of use; II - the immediate return of amount paid, monetarily updated, without prejudice to any losses and damages; III - the proportional reduction of the price.</p>
--	---	--

<p align="center">GARANTIA LEGAL</p> <p>Art. 26. O direito de reclamar pelos vícios aparentes ou de fácil constatação caduca em:</p> <p>II - noventa dias, tratando-se de fornecimento de serviço e de produtos duráveis.</p>	<p align="center">GARANTIA LEGAL</p> <p>Art. 26. El derecho de reclamar por los vicios aparentes o de fácil constatación caduca en:</p> <p>II - Noventa días, tratando-se de suministros de servicios y productos duraderos.</p>	<p align="center">LEGAL GUARANTEE</p> <p>Art. 26. The right to complain about apparent or easily found defects expires in:</p> <p>II - ninety days, in the case of service provision and durable products.</p>
--	---	---

Sr Montador:

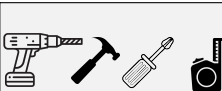
- Confira todas as peças das embalagens com a lista de peças contida neste manual;
- Separe os acessórios, confira as medidas dos parafusos com a escala;
- Siga todas as orientações deste manual de montagem para ter o direito à garantia do produto;
- Indicamos que a montagem seja feita por um profissional mediante a leitura e orientação desse manual de montagem

Mr. Assembler:

- Check all parts of the packages with the parts list contained in this manual;
- Separate the accessories, check the measurements of the screws with the scale above;
- Follow all the instructions in this assembly manual to be entitled to product warranty;
- We indicate the assembly by a professional according to the reading and orientation contained in the assembly scheme

Sr Montador:

- Verifique que todas las piezas de la lista están incluidas en el embalage;
- Separe los accesorios, confirme las medidas de los tornillos de acuerdo con la escala;
- Siga todas las instrucciones de este manual de armado para tener derecho a la garantía del producto;
- Indicamos el armado por un profesional según la lectura y orientación contenida en el esquema de armado



Ferramentas
herramientas/Tools
não fornecidas

Quantos Montadores?



Código da Peça
Piece Code
Código de la Pieza

00000 0 00 -00

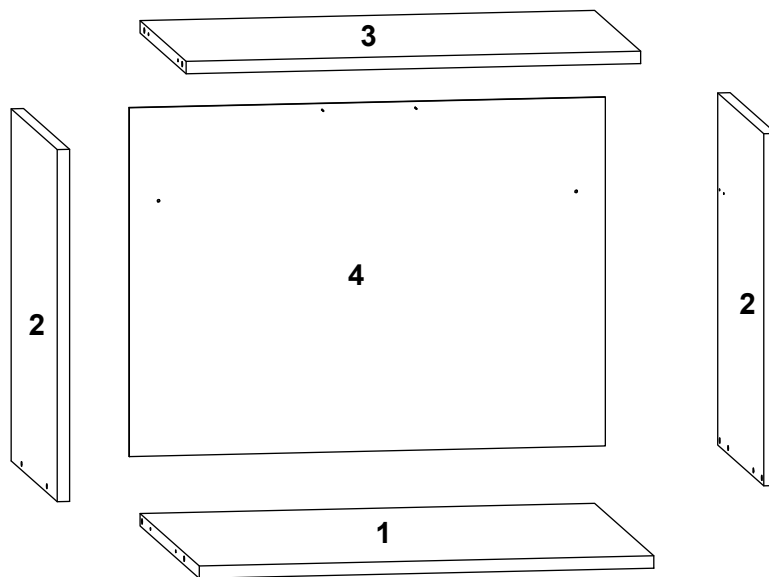
Padrões de Cor
Color default
Padrón de Color

Vídeo de Montagem
Montaje
Assembly

Tabela de Cor

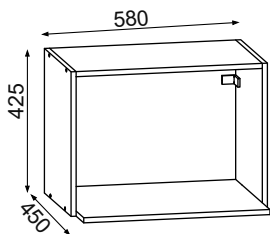
Grafite 11

Guarde a etiqueta colada na embalagem do produto lá estão informações importantes do seu produto, caso necessite de assistência técnica você precisa informar o número do lote contido na etiqueta.

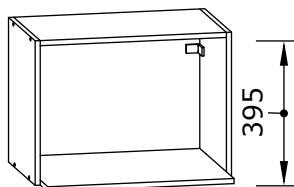


CÓDIGO	SEQ	DESCRIÇÃO	DESCRIPTION	DESCRIPCIÓN	QTD	COMP	LARG	ESP
12542109	1	Base	Base	Base	1	550	450	15
12542111	2	Lateral Direita/Esquerda	Right/Left Side	Lado Derecho/Izquierdo	2	425	350	15
12542110	3	Chapeu	Top	Tapa	1	550	350	15
12542105	4	Fundo	Bottom	Fondo	1	421	576	3

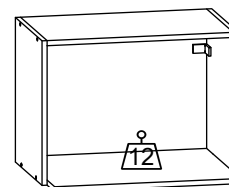
Aspecto Final - Imagens ilustrativa
Final Aspect - Illustrative images
Aspecto final - Imágenes ilustrativas



Medidas Internas
Internal Measures



Pesos Suportados
Supported Weights
Pesos admitidos



Os pesos indicados devem ser distribuídos em toda a peça
The weights indicated should be distributed throughout the piece
Los pesos indicados deben distribuirse por toda la pieza

Utilizar a régua para medir os componentes

Utilice la medida abajo para medir los componentes
Use the ruler in order to measure the following components





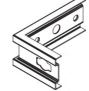
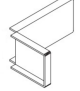
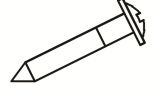
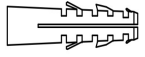



USAR RÉGUA DE MEDIDAS PARA CONFERENCIA DE MEDIDAS DOS PARAFUSO
USE MEASUREMENT RULER FOR SCREW MEASUREMENT CHECK
UTILICE LA REGLA DE MEDICIÓN PARA COMPROBAR LA MEDICIÓN DE TORNILLOS

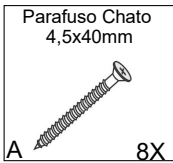
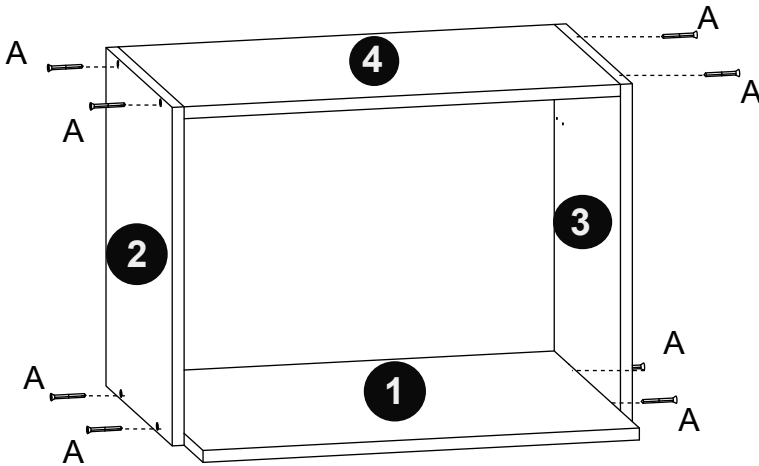
Passos da Montagem

Pasos del montaje / Mounting Steps

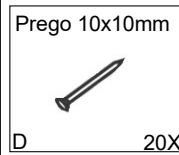
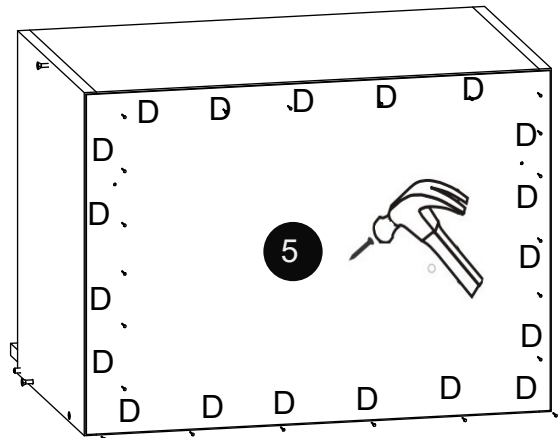
Todos os parafusos da tabela são do tipo Philips
All screws in the table are Philips type.
Todos los tornillos de la mesa son tipo Philips.

Parafuso Chato 4,5x40mm  A 8X	Parafuso Chato 3,5x25MM  B 6X	Parafuso Chato 3,5x12mm  C 4X	Prego 10x10mm  D 20X	Suporte L metal 52x35x3mm  E 2X	Capa Pástica Bege 55x35x5mm  F 2X	Parafuso Flangeado 5,0x50mm  G 2X
Bucha Plástica 8mm  H 2X	Logo 35x15mm  I 1X					

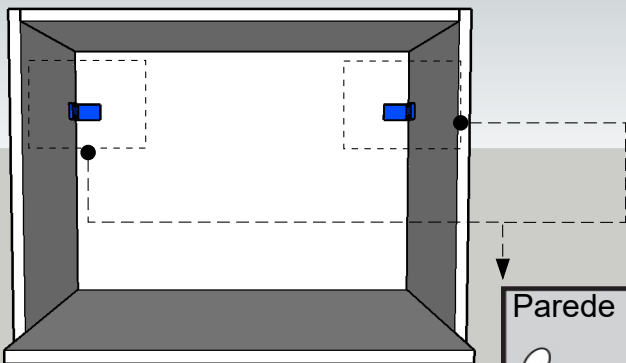
Passo 1 Paso / Step



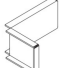
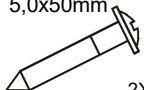


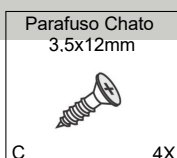
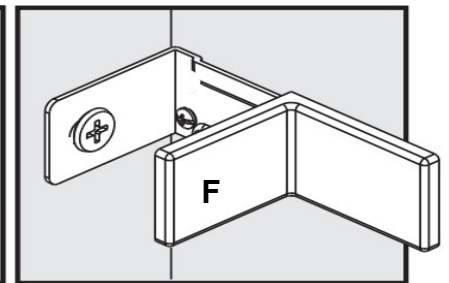
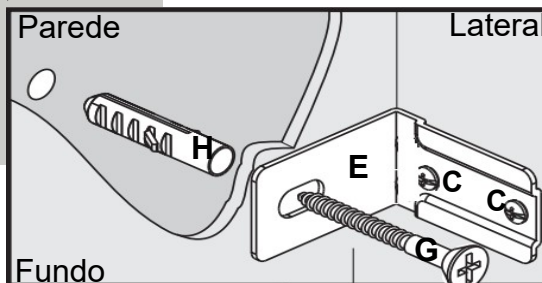
Passo 2 Paso / Step



Passo 3 Paso / Step



Bucha Plástica 8mm  H 2X	Suporte L metal 52x35x22mm  E 2X
Capa Pástica Bege 55x35x5mm  F 2X	Parafuso Flangeado 5,0x50mm  G 2X



Termo de Garantia / Renúncia de Garantia / Warranty Term



sac@poliaman.ind.br



Data de Emissão
Fecha de Expedición
Date of Issue _____

Cliente / Client _____

Vendedor /Loja
Vendedor/ Tienda
Seller/ Store

Dicas de conservação / Dicas para Conservación / Conservation Tips

<p>Para limpar ou tirar manchas, utilize uma flanela umedecida em solução de água e álcool, na mesma proporção *Evite exposição ao sol.</p>	<p>Para limpiar o retirar manchas, utilice un paño humedecido en una solución de agua y alcohol, en la misma proporción. *Evite la exposición directa al sol..</p>	<p>To clean or remove stains, use a flannel moistened with water and alcohol solution in the same proportion. *Avoid sun exposure.</p>
---	--	--

Poliman Indústria e Comércio de Móveis Ltda., garante este produto (peças e mão de obra, por defeitos de fabricação), pelo prazo de noventa dias a partir da data de emissão da nota fiscal de venda do produto ao consumidor.

Poliman Indústria e Comércio de Móveis Ltda. Garantiza este producto (piezas y mano de obra debido a defectos de fabricación), por un período de noventa días a partir de la fecha de emisión de la factura de venta del producto al consumidor.

Poliman Indústria e Comércio de Móveis Ltda. Warrants this product (parts and labor due to manufacturing defects), for a period of ninety days from the date of issuance of the sales invoice of the product to the consumer.

Termo de Garantia Contratual/ Documento de Garantía Contractual/ Contractual Warranty Term

- 1) Apresentar este certificado de garantia acompanhado do recibo de compra do local de aquisição do produto.
1) Presente este certificado de garantía junto con el recibo de compra del establecimiento.
1) Submit this certificate of guarantee accompanied by the purchase receipt of the place of purchase of the product.
- 2) Esta garantia perderá sua validade mesmo dentro do prazo acima estipulado se:
2) Esta garantía perderá su validez, incluso dentro del plazo arriba estipulado en los siguientes casos:
2) This warranty will lose its validity even within the above time limit if:
 - O produto apresentar danos por mau trato, acidente, uso diferente do indicado ou uso em condições ambientais deficientes (contato direto com água, fogo, etc.);
- Si el producto está dañado por abuso, accidente, mal uso, uso diferente al indicado o utilizado en condiciones ambientales deficientes (contacto directo con agua, fuego, etc.);
- The product presents damages due to ill-treatment, accident, use other than the indicated one or use in terms of environment deficient (direct contact with water, fire, etc.);
 - Os vidros e espelhos quebrarem ou trincarem após a entrega e montagem dos produtos;
- Cuando los vidrios y espejos se rompan se rallen después de la entrega y el montaje de los productos;
- Glasses and mirrors break after delivery and assembly of the products;
 - Quando o produto não for montado por profissionais devidamente treinados pelo revendedor;
- Cuando el producto no sea instalado por profesionales debidamente entrenados por el concesionario;
- When the products is not assembled by professionals properly trained by the dealer
 - Dobradiças, corrediças e puxadores somente terão sua garantia quando apresentarem defeitos de fabricação.
- Bisagras, correderas y tiradores sólo tendrán garantía cuando presenten defectos de fabricación.
- Hinges, slides and handles are only warranted when they have manufacturing defects
 - O consumidor exceder o limite de peso estipulado para cada parte do produto, conforme especificado no Manual de Montagem.
- Cuando el consumidor supere el límite de peso estipulado para cada uno de los productos, tal como se especifica en el Manual de Instalación.
- The consumer exceeds the stipulated weight limit for each part of the product as specified in the Assembly Manual.
- 3) Todo e qualquer produto com avarias deverá ser feito vistoria por parte do técnico autorizado pelo revendedor e indústria. Em hipótese alguma será realizada a troca total do produto.
3) Cualquier producto con daños debe ser inspeccionado por un técnico autorizado por el distribuidor y la fábrica. En ningún caso se llevará a cabo el cambio completo del producto.
3) Any product with faults should be inspected by the dealer authorized technician and industry. Under no circumstances will the total exchange of the product be carried out

Código Defesa do Consumidor / Código de Defensa del Consumidor / Consumer Defense Code

<p align="center">ATENDIMENTO DE PEÇAS</p> <p>Art. 18. Os fornecedores de produtos de consumo duráveis ou não duráveis respondem solidariamente pelos vícios de qualidade ou quantidade que os tornem impróprios ou inadequados ao consumo a que se destinam ou lhes diminuam o valor, assim como por aqueles decorrentes da disparidade, com a indicações constantes do recipiente, da embalagem, rotulagem ou mensagem publicitária, respeitadas as variações decorrentes de sua natureza, podendo o consumidor exigir a substituição das partes viciadas.</p> <p>§ 1º Não sendo o vício sanado no prazo máximo de trinta dias, pode o consumidor exigir, alternativamente e à sua escolha: I - a substituição do produto por outro da mesma espécie, em perfeitas condições de uso; II - a restituição imediata da quantia paga, monetariamente atualizada, sem prejuízo de eventuais perdas e danos; III - o abatimento proporcional do preço.</p>	<p align="center">REPOSICIÓN DE PIEZAS</p> <p>ART. 18. Los proveedores de productos de consumo duraderos o no duraderos responden, solidariamente, de los vicios de calidad o cantidad que los tornen improprios o inadecuados para el consumo al que se destinan o disminuyan su valor, así como de aquellos que sean resultado de la disparidad con las indicaciones que constan en el recipiente, embalaje, rotulado o mensaje publicitario, respetando las variaciones derivadas de la naturaleza de producto, pudiendo el consumidor exigir la sustitución de las partes viciadas.</p> <p>1º No siendo el vicio subsanado en el plazo máximo de 30 días, el consumidor puede exigir alternativamente y en su elección: I - La sustitución del producto por otro de la misma especie en perfectas condiciones de uso; II - La restitución inmediata del importe pagado, con actualización monetaria, sin perjuicio de las eventuales pérdidas y daños; III - La reducción proporcional del precio..</p>	<p align="center">PARTS ASSISTANCE</p> <p>Art.18 - Suppliers of durable or non-durable consumer products are jointly and severally liable for quality or quantity which renders them unfit or unsuitable for the intended use or which diminish their value, as well as those arising from the disparity, the particulars in the container, the packaging, the labeling or the advertising message, subject to variations due to their nature, and the consumer may require the replacement of the defective parts.</p> <p>§ 1º - If the defect is not remedied within a maximum of thirty days, the consumer may, alternatively and at his choice, request: I - the replacement of the product with another of the same species, in perfect conditions of use; II - the immediate return of amount paid, monetarily updated, without prejudice to any losses and damages; III - the proportional reduction of the price.</p>
---	--	--

<p align="center">GARANTIA LEGAL</p> <p>Art. 26. O direito de reclamar pelos vícios aparentes ou de fácil constatação caduca em: II - noventa dias, tratando-se de fornecimento de serviço e de produtos duráveis.</p>	<p align="center">GARANTIA LEGAL</p> <p>Art. 26. El derecho de reclamar por los vicios aparentes o de fácil constatación caduca en: II - Noventa días, tratando-se de suministros de servicios y productos duraderos.</p>	<p align="center">LEGAL GUARANTEE</p> <p>Art. 26. The right to complain about apparent or easily found defects expires in: II - ninety days, in the case of service provision and durable products.</p>
---	--	--

Sr Montador:

- Confira todas as peças das embalagens com a lista de peças contida neste manual;
- Separe os acessórios, confira as medidas dos parafusos com a escala;
- Siga todas as orientações deste manual de montagem para ter o direito à garantia do produto;
- Indicamos que a montagem seja feita por um profissional mediante a leitura e orientação desse manual de montagem

Mr. Assembler:

- Check all parts of the packages with the parts list contained in this manual;
- Separate the accessories, check the measurements of the screws with the scale above;
- Follow all the instructions in this assembly manual to be entitled to product warranty;
- We indicate the assembly by a professional according to the reading and orientation contained in the assembly scheme

Sr Montador:

- Verifique que todas las piezas de la lista están incluidas en el embalage;
- Separe los accesorios, confirme las medidas de los tornillos de acuerdo con la escala;
- Siga todas las instrucciones de este manual de armado para tener derecho a la garantía del producto;
- Indicamos el armado por un profesional según la lectura y orientación contenida en el esquema de armado



Quantos Montadores?



Código da Peça
Piece Code
Código de la Pieza

00000 0 00 -00

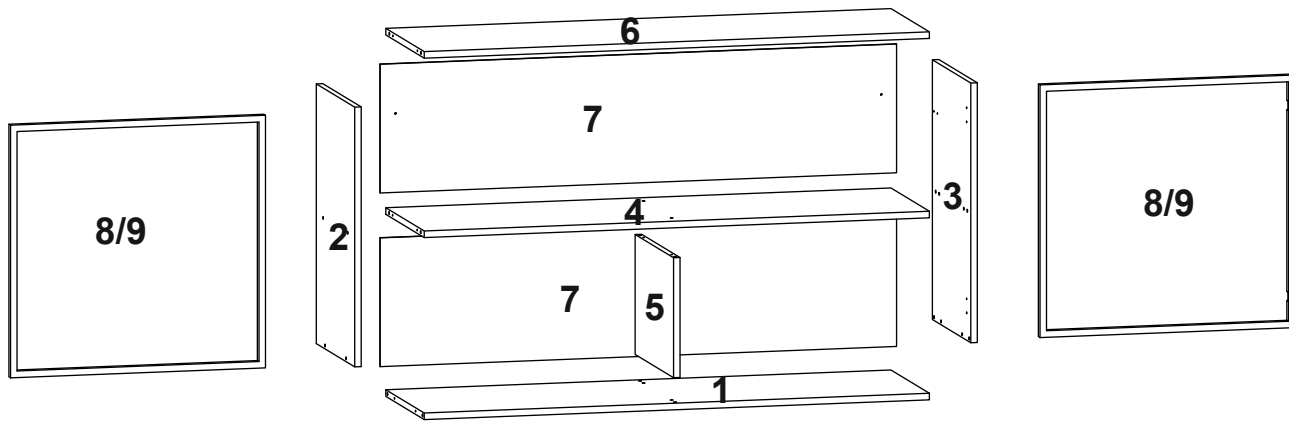
Padrões de Cor
Color default
Padrón de Color

Vídeo de Montagem
Montaje
Assembly

Tabela de Cor

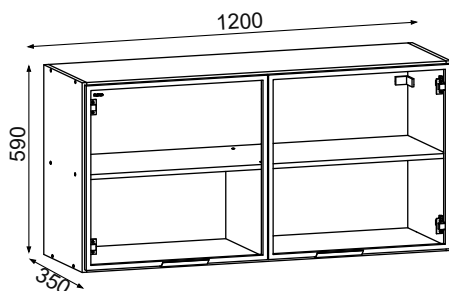
Grafite 11

Guarde a etiqueta colada na embalagem do produto lá estão informações importantes do seu produto, caso necessite de assistência técnica você precisa informar o número do lote contido na etiqueta.

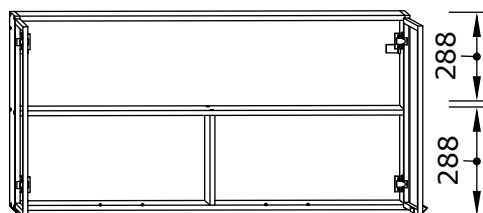


CÓDIGO	SEQ	DESCRICAO	DESCRIPTION	DESCRIPCIÓN	QTD	COMP	LARG	ESP
12544103	1	Base	Base	Bse	1	1170	350	15
12540107	2	Lateral Esquerda	Left Side	Lado Izquierdo	1	590	350	15
12541106	3	Lateral Direita	Right Side	Lado Derecho	1	590	350	15
12544106	4	Prateleira	Shelf	Estante	1	1170	350	15
12544107	5	Divisoria	Division	Division	1	273	350	15
12544104	6	Chapeu	Top	Tapa	1	1170	350	15
12544105	7	Fundo Duplo	Double Bottom	Fondo Doble	2	1196	293	3
Portas opcionais								
12544208	8	Porta	Door	Puerta	2	574	590	15
002653	9	Porta	Glass Door	Puerta de Vidrio	2	591	574	20

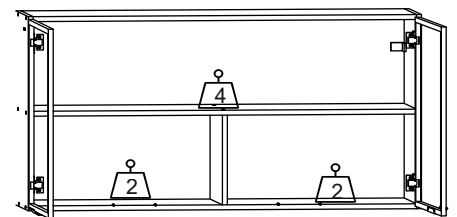
Aspecto Final - Imagens ilustrativa
Final Aspect - Illustrative images
Aspecto final - Imágenes ilustrativas



Medidas Internas
Internal Measures



Pesos Suportados
Supported Weights
Pesos admitidos



Os pesos indicados devem ser distribuídos em toda a peça
The weights indicated should be distributed throughout the piece
Los pesos indicados deben distribuirse por toda la pieza

Utilizar a régua para medir os componentes

Utilice la medida abajo para medir los componentes
Use the ruler in order to measure the following components



USAR RÉGUA DE MEDIDAS PARA CONFERENCIA DE MEDIDAS DOS PARAFUSO
USE MEASUREMENT RULER FOR SCREW MEASUREMENT CHECK
UTILICE LA REGLA DE MEDICIÓN PARA COMPROBAR LA MEDICIÓN DE TORNILLOS

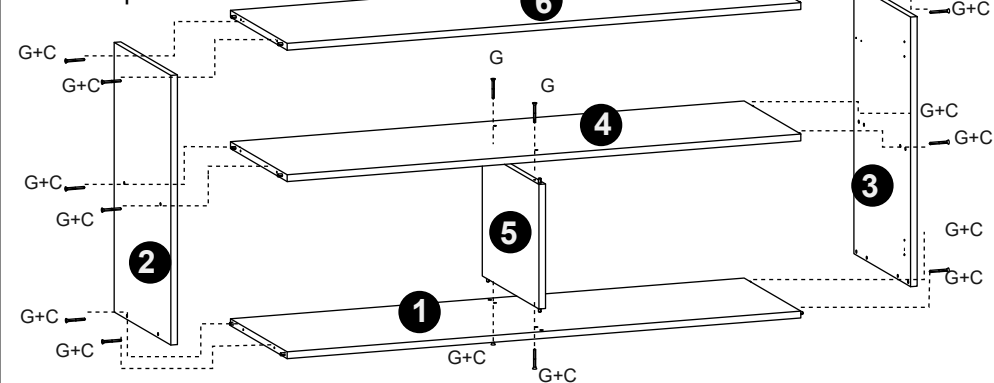
Passos da Montagem

Pasos del montaje / Mounting Steps

Todos os parafusos da tabela são do tipo Philips
All screws in the table are Philips type.
Todos los tornillos de la mesa son tipo Philips.

Parafuso Chato 3,5X25MM A 8X	Parafuso Chato 4,0x14mm B 24X	Capa Pástica Preto 55x35x5mm C 2X	Prego 10x10mm D 38X	Dobradiça Metal 35Ø E 4X	Puxador Imbutido Metálico F 2X
Parafuso Chato 4,5x40mm G 16X	Suporte L metal 52x35x3mm H 2X	Bucha Plástica 8mm I 2X	Parafuso 5.0 X 50 MM Tampa J 2X	Parafuso Chato 3,5x12mm K 8X	Logo 35x15mm L 1X
Junção de Fundo metal 12x12mm M 8X					

Passo 1 Paso /Step



Parafuso Chato 4,5x40mm

G 16X

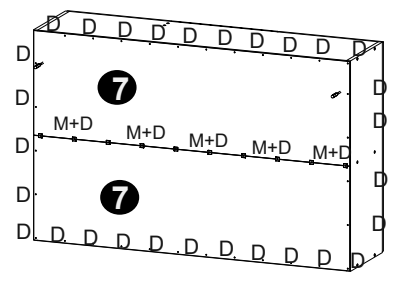
Passo 2 Paso /Step

Prego 10x10mm

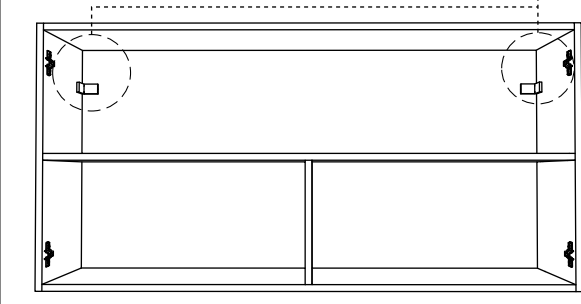
D 38X

Junção de Fundo metal 12x12mm

M 8X



Passo 3 Paso /Step



Parafuso Chato 3.5x12mm

K 4X

Suporte L metal 52x35x22mm

H 2X

Parafuso 5.0 X 50 MM Tampa

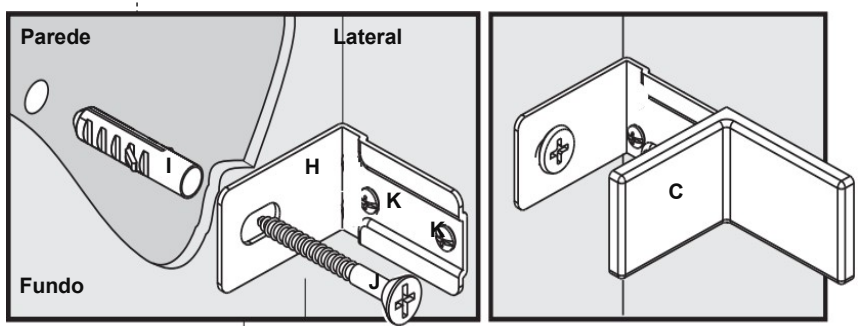
J 2X

Capa Pástica Preto 55x35x25mm

C 2X

Bucha Plástica 8mm

I 2X



O passo a seguir é de montagem opcional conforme a escolha do volume.

The next step is optional assembly depending on your choice of volume.

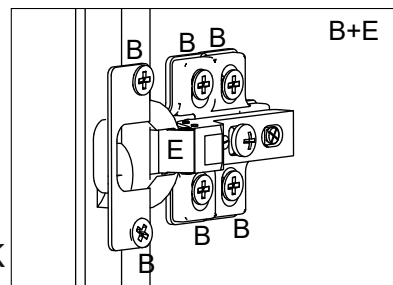
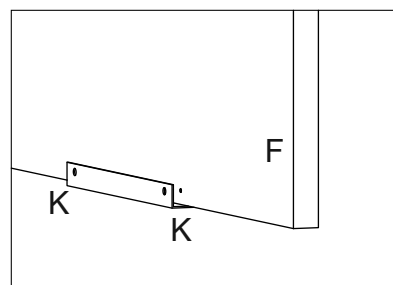
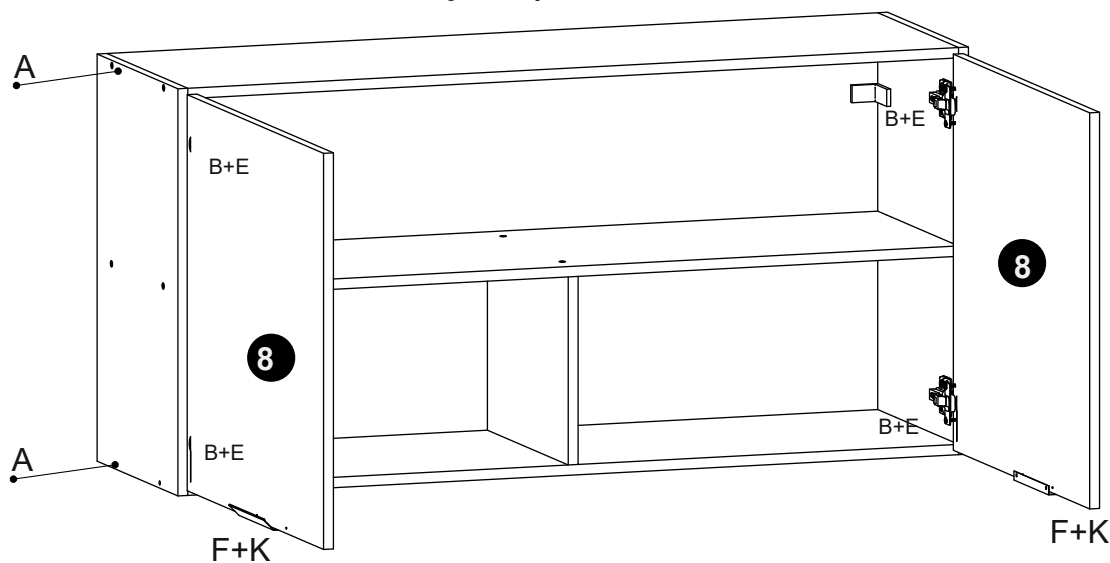
El siguiente paso es montaje opcional dependiendo de su elección de volumen.

Passo 4
Paso / Step

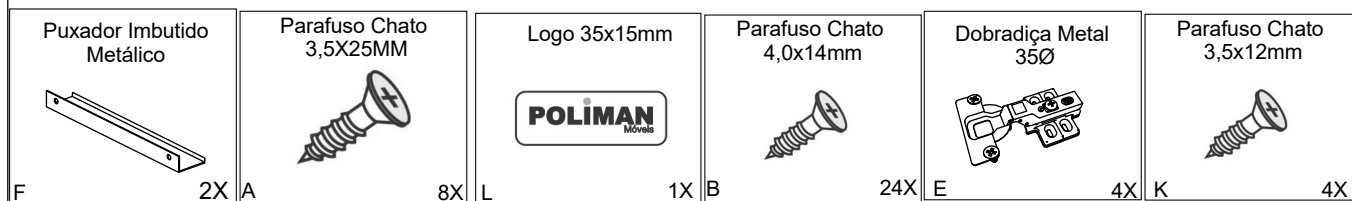
Montagem com porta fechada.

Assembly with closed door.

Montaje con puerta cerrada.



Use Parafuso A para fixar um módulo ao outro

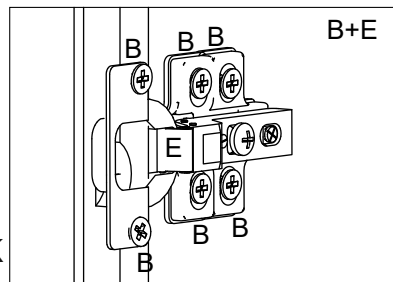
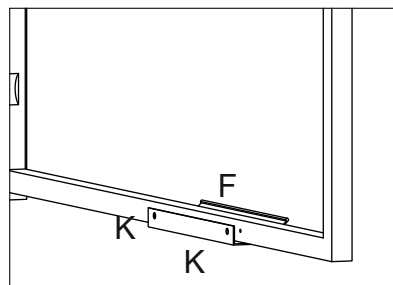
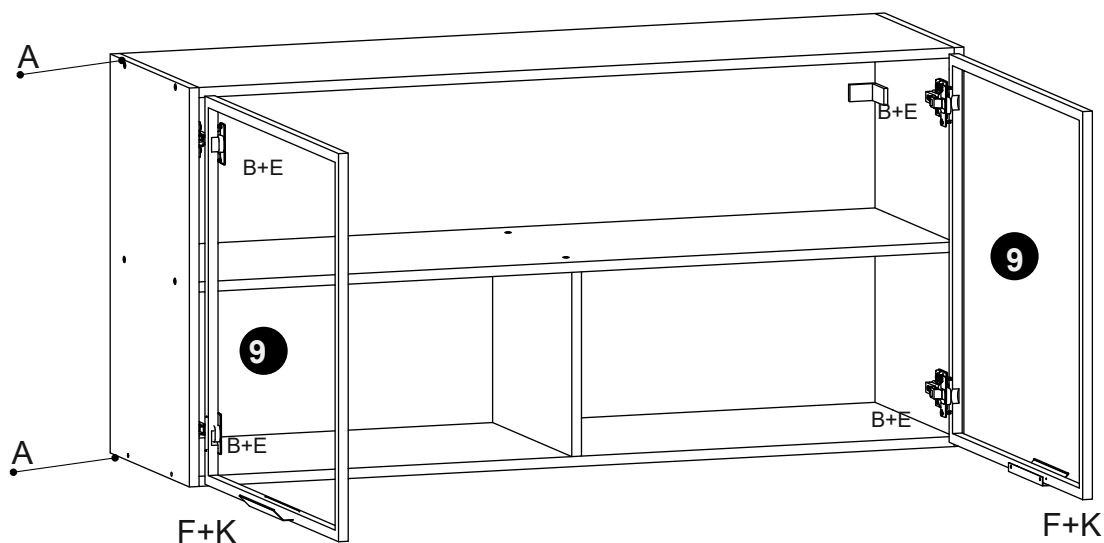


Passo 4
Paso / Step

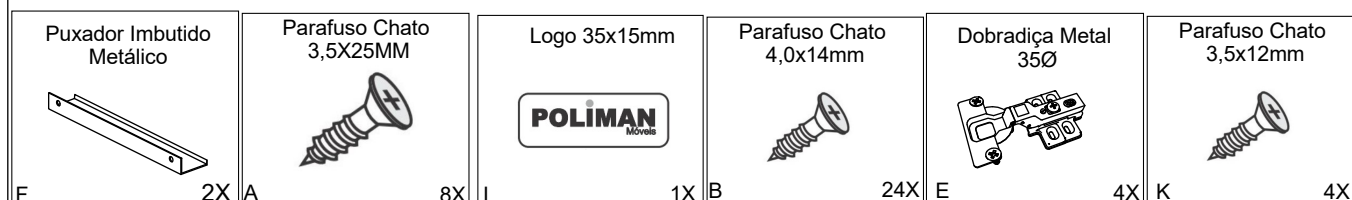
Montagem com porta de vidro.

Assembly with glass door.

Montaje con puerta de cristal.



Use Parafuso A para fixar um módulo ao outro



Termo de Garantia / Renúncia de Garantia / Warranty Term



sac@poliaman.ind.br



Data de Emissão
Fecha de Expedición
Date of Issue _____

Cliente / Client _____

Vendedor /Loja
Vendedor/ Tienda
Seller/ Store

Dicas de conservação / Dicas para Conservación / Conservation Tips

Para limpar ou tirar manchas, utilize uma flanela umedecida em solução de água e álcool, na mesma proporção *Evite exposição ao sol.	Para limpiar o retirar manchas, utilice un paño humedecido en una solución de agua y alcohol, en la misma proporción. *Evite la exposición directa al sol..	To clean or remove stains, use a flannel moistened with water and alcohol solution in the same proportion. *Avoid sun exposure.
---	--	--

Poliman Indústria e Comércio de Móveis Ltda., garante este produto (peças e mão de obra, por defeitos de fabricação), pelo prazo de noventa dias a partir da data de emissão da nota fiscal de venda do produto ao consumidor.

Poliman Indústria e Comércio de Móveis Ltda. Garantiza este producto (piezas y mano de obra debido a defectos de fabricación), por un período de noventa días a partir de la fecha de emisión de la factura de venta del producto al consumidor.

Poliman Indústria e Comércio de Móveis Ltda. Warrants this product (parts and labor due to manufacturing defects), for a period of ninety days from the date of issuance of the sales invoice of the product to the consumer.

Termo de Garantia Contratual/ Documento de Garantía Contractual/ Contractual Warranty Term

- 1) Apresentar este certificado de garantia acompanhado do recibo de compra do local de aquisição do produto.
- 1) Presente este certificado de garantía junto con el recibo de compra del establecimiento.
- 1) Submit this certificate of guarantee accompanied by the purchase receipt of the place of purchase of the product.
- 2) Esta garantia perderá sua validade mesmo dentro do prazo acima estipulado se:
- 2) Esta garantía perderá su validez, incluso dentro del plazo arriba estipulado en los siguientes casos:
- 2) This warranty will lose its validity even within the above time limit if:
 - O produto apresentar danos por mau trato, acidente, uso diferente do indicado ou uso em condições ambientais deficientes (contato direto com água, fogo, etc.);
 - Si el producto está dañado por abuso, accidente, mal uso, uso diferente al indicado o utilizado en condiciones ambientales deficientes (contacto directo con agua, fuego, etc.);
 - The product presents damages due to ill-treatment, accident, use other than the indicated one or use in terms of environment deficient (direct contact with water, fire, etc.);
 - Os vidros e espelhos quebrarem ou trincarem após a entrega e montagem dos produtos;
 - Cuando los vidrios y espejos se rompan se rallen después de la entrega y el montaje de los productos;
 - Glasses and mirrors break after delivery and assembly of the products;
 - Quando o produto não for montado por profissionais devidamente treinados pelo revendedor;
 - Cuando el producto no sea instalado por profesionales debidamente entrenados por el concesionario;
 - When the products is not assembled by professionals properly trained by the dealer
 - Dobradiças, corrediças e puxadores somente terão sua garantia quando apresentarem defeitos de fabricação.
 - Bisagras, correderas y tiradores sólo tendrán garantía cuando presenten defectos de fabricación.
 - Hinges, slides and handles are only warranted when they have manufacturing defects
 - O consumidor exceder o limite de peso estipulado para cada parte do produto, conforme especificado no Manual de Montagem.
 - Cuando el consumidor supere el límite de peso estipulado para cada uno de los productos, tal como se especifica en el Manual de Instalación.
 - The consumer exceeds the stipulated weight limit for each part of the product as specified in the Assembly Manual.
- 3) Todo e qualquer produto com avarias deverá ser feito vistoria por parte do técnico autorizado pelo revendedor e indústria. Em hipótese alguma será realizada a troca total do produto.
- 3) Cualquier producto con daños debe ser inspeccionado por un técnico autorizado por el distribuidor y la fábrica. En ningún caso se llevará a cabo el cambio completo del producto.
- 3) Any product with faults should be inspected by the dealer authorized technician and industry. Under no circumstances will the total exchange of the product be carried out

Código Defesa do Consumidor / Código de Defensa del Consumidor / Consumer Defense Code

<p align="center">ATENDIMENTO DE PEÇAS</p> <p>Art. 18. Os fornecedores de produtos de consumo duráveis ou não duráveis respondem solidariamente pelos vícios de qualidade ou quantidade que os tornem impróprios ou inadequados ao consumo a que se destinam ou lhes diminuam o valor, assim como por aqueles decorrentes da disparidade, com a indicações constantes do recipiente, da embalagem, rotulagem ou mensagem publicitária, respeitadas as variações decorrentes de sua natureza, podendo o consumidor exigir a substituição das partes viciadas.</p> <p>§ 1º Não sendo o vício sanado no prazo máximo de trinta dias, pode o consumidor exigir, alternativamente e à sua escolha:</p> <p>I - a substituição do produto por outro da mesma espécie, em perfeitas condições de uso; II - a restituição imediata da quantia paga, monetariamente atualizada, sem prejuízo de eventuais perdas e danos; III - o abatimento proporcional do preço.</p>	<p align="center">REPOSICIÓN DE PIEZAS</p> <p>ART. 18. Los proveedores de productos de consumo duraderos o no duraderos responden, solidariamente, de los vicios de calidad o cantidad que los tornen improprios o inadecuados para el consumo al que se destinan o disminuyan su valor, así como de aquellos que sean resultado de la disparidad con las indicaciones que constan en el recipiente, embalaje, rotulado o mensaje publicitario, respetando las variaciones derivadas de la naturaleza de producto, pudiendo el consumidor exigir la sustitución de las partes viciadas.</p> <p>1º No siendo el vicio subsanado en el plazo máximo de 30 días, el consumidor puede exigir alternativamente y en su elección:</p> <p>I - La sustitución del producto por otro de la misma especie en perfectas condiciones de uso; II - La restitución inmediata del importe pagado, con actualización monetaria, sin perjuicio de las eventuales pérdidas y daños; III - La reducción proporcional del precio..</p>	<p align="center">PARTS ASSISTANCE</p> <p>Art.18 - Suppliers of durable or non-durable consumer products are jointly and severally liable for quality or quantity which renders them unfit or unsuitable for the intended use or which diminish their value, as well as those arising from the disparity, the particulars in the container, the packaging, the labeling or the advertising message, subject to variations due to their nature, and the consumer may require the replacement of the defective parts.</p> <p>§ 1° - If the defect is not remedied within a maximum of thirty days, the consumer may, alternatively and at his choice, request: I - the replacement of the product with another of the same species, in perfect conditions of use; II - the immediate return of amount paid, monetarily updated, without prejudice to any losses and damages; III - the proportional reduction of the price.</p>
--	---	--

<p align="center">GARANTIA LEGAL</p> <p>Art. 26. O direito de reclamar pelos vícios aparentes ou de fácil constatação caduca em:</p> <p>II - noventa dias, tratando-se de fornecimento de serviço e de produtos duráveis.</p>	<p align="center">GARANTIA LEGAL</p> <p>Art. 26. El derecho de reclamar por los vicios aparentes o de fácil constatación caduca en:</p> <p>II - Noventa días, tratando-se de suministros de servicios y productos duraderos.</p>	<p align="center">LEGAL GUARANTEE</p> <p>Art. 26. The right to complain about apparent or easily found defects expires in:</p> <p>II - ninety days, in the case of service provision and durable products.</p>
--	---	---

Sr Montador:

- Confira todas as peças das embalagens com a lista de peças contida neste manual;
- Separe os acessórios, confira as medidas dos parafusos com a escala;
- Siga todas as orientações deste manual de montagem para ter o direito à garantia do produto;
- Indicamos que a montagem seja feita por um profissional mediante a leitura e orientação desse manual de montagem

Mr. Assembler:

- Check all parts of the packages with the parts list contained in this manual;
- Separate the accessories, check the measurements of the screws with the scale above;
- Follow all the instructions in this assembly manual to be entitled to product warranty;
- We indicate the assembly by a professional according to the reading and orientation contained in the assembly scheme

Sr Montador:

- Verifique que todas las piezas de la lista están incluidas en el embalage;
- Separe los accesorios, confirme las medidas de los tornillos de acuerdo con la escala;
- Siga todas las instrucciones de este manual de armado para tener derecho a la garantía del producto;
- Indicamos el armado por un profesional según la lectura y orientación contenida en el esquema de armado



Quantos Montadores?



Código da Peça

Piece Code

Código de la Pieza

00000 0 00 -00

Padrões de Cor

Color default

Padrón de Color

Vídeo de Montagem

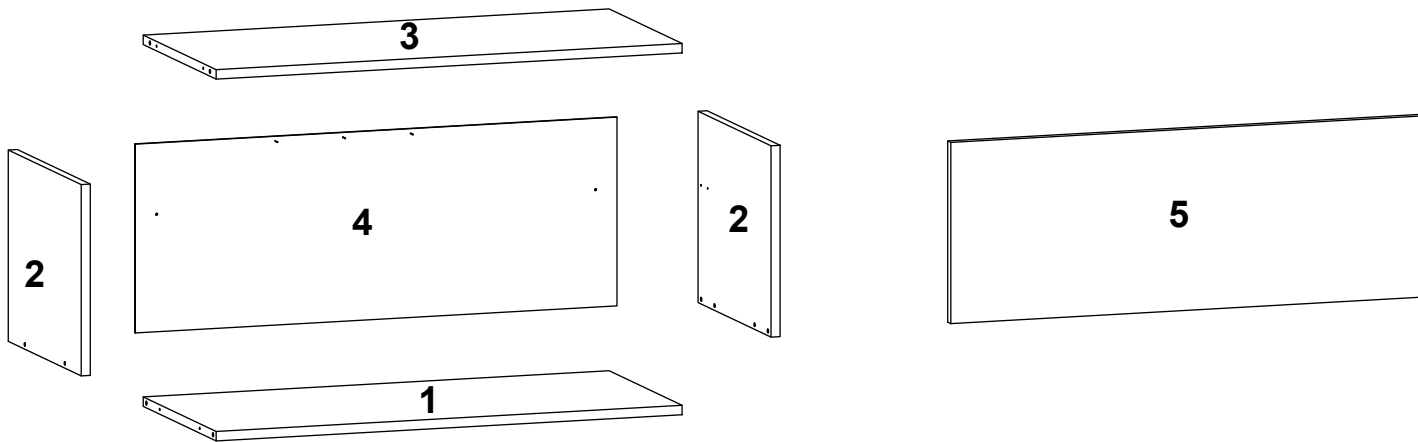
Montaje

Assembly

Tabela de Cor

Grafite 11

Guarde a etiqueta colada na embalagem do produto lá estão informações importantes do seu produto, caso necessite de assistência técnica você precisa informar o número do lote contido na etiqueta.

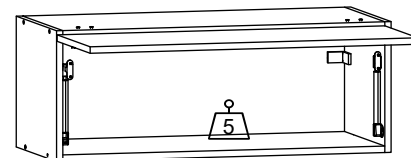
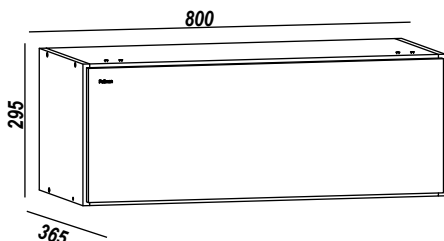


CÓDIGO	SEQ	DESCRIÇÃO	DESCRIPTION	DESCRIPCIÓN	QTD	COMP	LARG	ESP
12543109	1	BASE	BASE	BASE	1	770	350	15
12543111	2	LATERAL DIREITA/ESQUERDA	RIGHT/LEFT SIDE	LADO DERECHO/IZQUIERDO	2	295	350	15
12543110	3	CHAPÉU	TOP	TAPA	1	770	350	15
12543105	4	FUNDO	BOTTOM	FONDO	1	291	796	3
12543112	5	PORTA	DOOR	PUERTA	1	280	784	15

Aspecto Final - Imagens ilustrativa
Final Aspect - Illustrative images
Aspecto final - Imágenes ilustrativas

Medidas Internas
Internal Measures

Pesos Suportados
Supported Weights
Pesos admitidos



Medida Final /Final Measure

Desenho - Apds - Edição - A3 - Data - 05/04/2023

Os pesos indicados devem ser distribuídos em toda a peça
The weights indicated should be distributed throughout the piece
Los pesos indicados deben distribuirse por toda la pieza

Utilizar a régua para medir os componentes

Utilice la medida abajo para medir los componentes
Use the ruler in order to measure the following components



USAR RÉGUA DE MEDIDAS PARA CONFERENCIA DE MEDIDAS DOS PARAFUSO
USE MEASUREMENT RULER FOR SCREW MEASUREMENT CHECK
UTILICE LA REGLA DE MEDICIÓN PARA COMPROBAR LA MEDICIÓN DE TORNILLOS





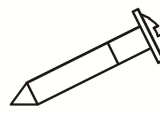

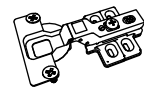
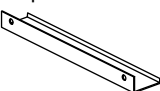


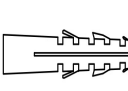
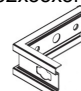
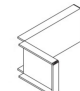
Passos da Montagem

Pasos del montaje / Mounting Steps

Todos os parafusos da tabela são do tipo Philips

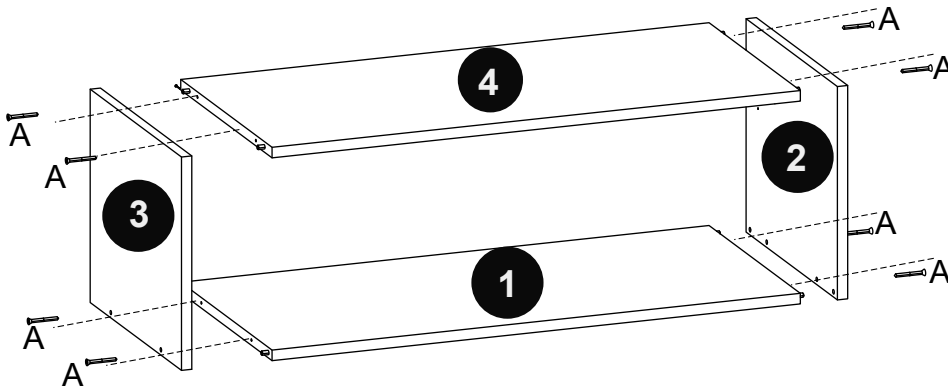
All screws in the table are Philips type.

Todos los tornillos de la mesa son tipo Philips.

<p>Parafuso Chato 4,5x40mm</p>  <p>A 8X</p>	<p>Parafuso Chato 4,0x14mm</p>  <p>B 12X</p>	<p>Parafuso Chato 3,5x12mm</p>  <p>C 6X</p>	<p>Prego 10x10mm</p>  <p>D 17X</p>	<p>Parafuso 5,0x50mm Flangeado</p>  <p>E 2X</p>	<p>Parafuso Chato 3,5X25MM</p>  <p>F 4X</p>	<p>Dobradiça Metálica 35Ø</p>  <p>G 2X</p>
<p>Puxador Imbutido plástico</p>  <p>H 1X</p>	<p>Logo 35x15mm</p>  <p>I 1X</p>	<p>kit Pistão a Gás 60n</p>  <p>J 1X</p>	<p>Bucha Plástica 8mm</p>  <p>K 2X</p>	<p>Suporte L metal 52x35x3mm</p>  <p>L 2X</p>	<p>Capa Pástica Preto 55x35x5mm</p>  <p>M 2X</p>	

Passo1

Paso / Step



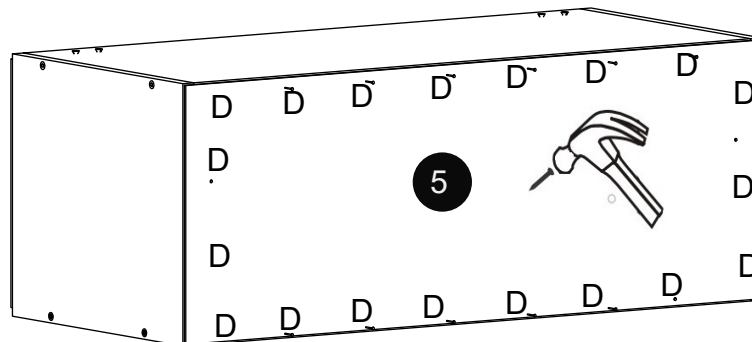
Parafuso Chato
4,5x40mm



A 8X

Passo2

Paso / Step

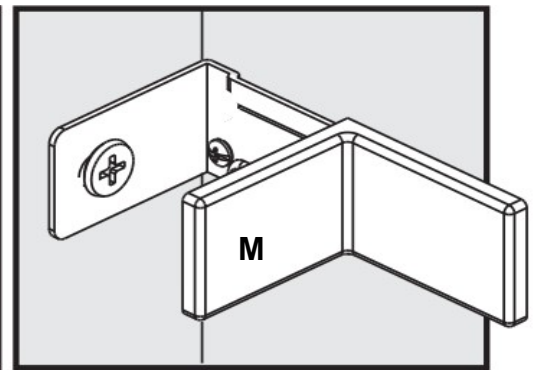
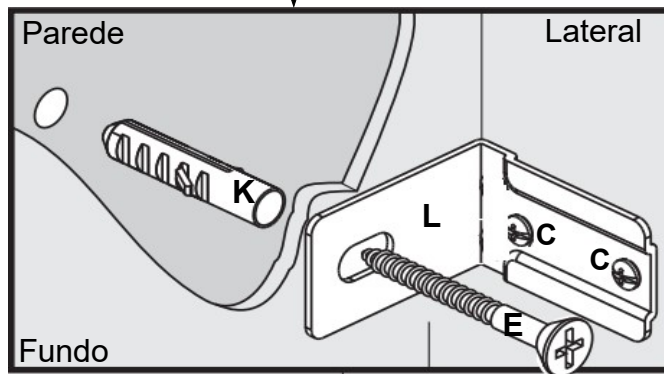
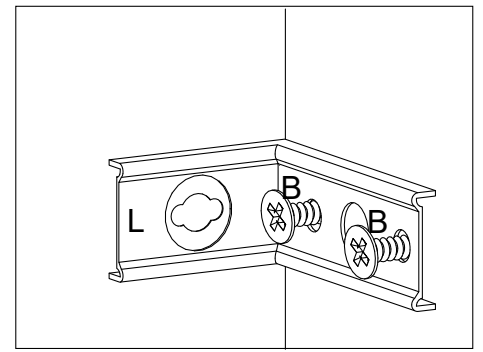
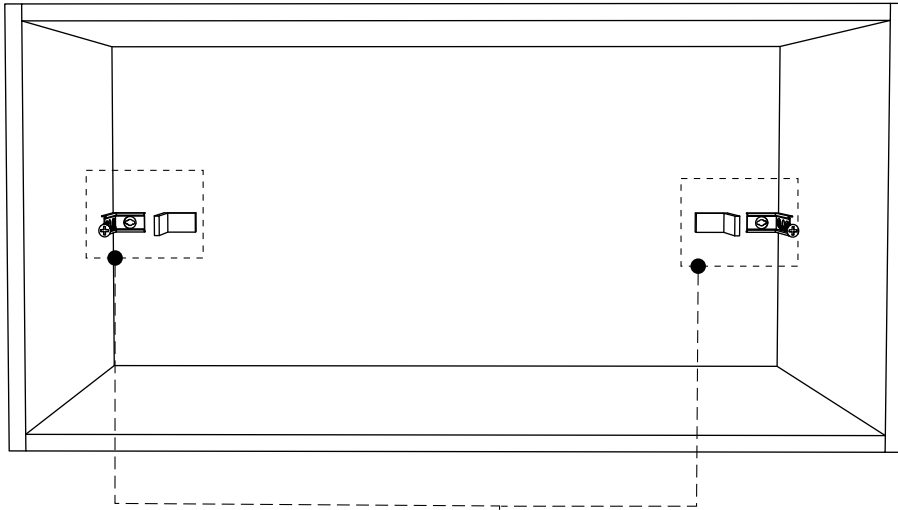


Prego 10x10mm

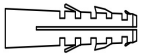


D 17X

Passo3
Paso / Step



Bucha Plástica
8mm



K

2X

Suporte L metal
52x35x22mm



L

2X

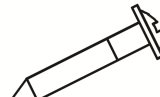
Capa Pástica Preto
55x35x25mm



M

2X

Parafuso 5,0x50mm
Flangeado



E

2X

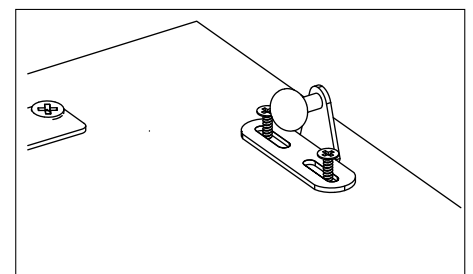
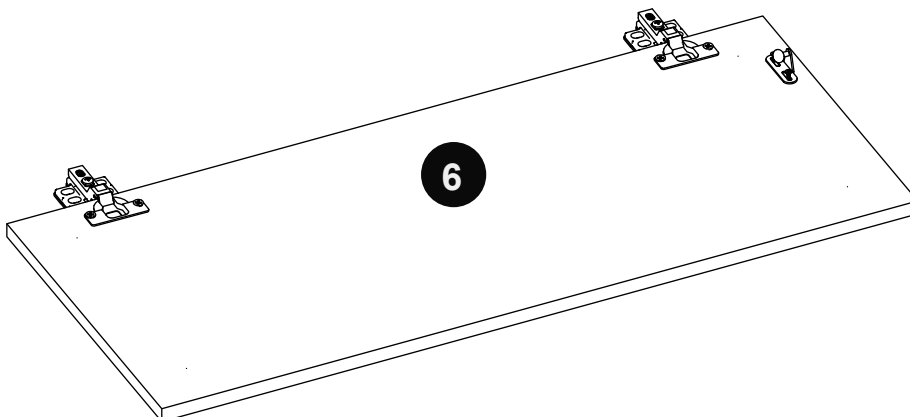
Parafuso Chato
3,5x12mm



C

4X

Passo4
Paso / Step



Use parafuso que vem no kit do pistão

Use screw that comes without piston kit

Utilice el tornillo que viene sin kit del pistón

Parafuso Chato
4,0x14mm



B

4X

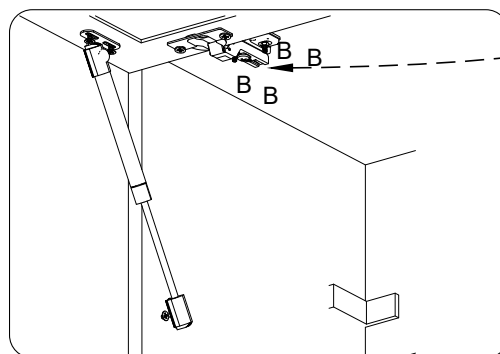
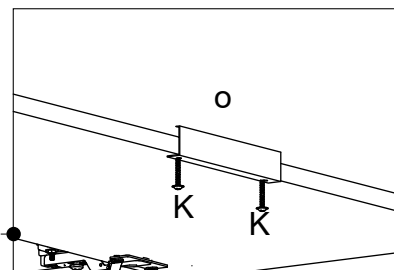
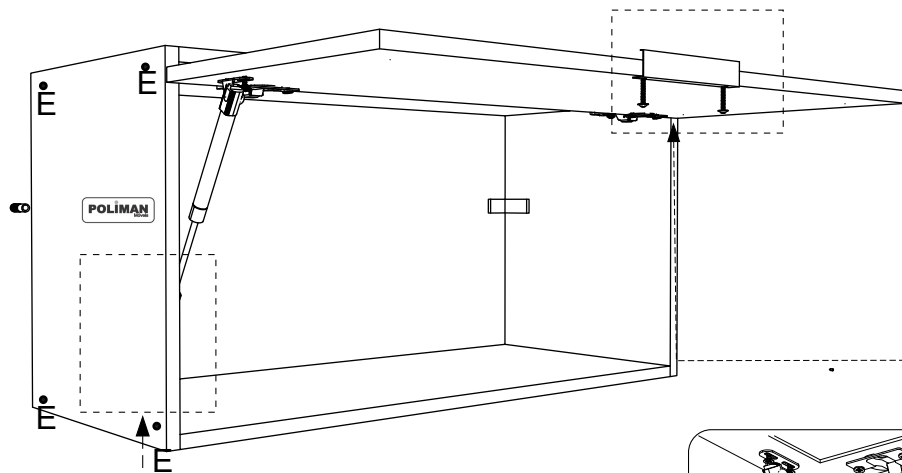
Dobradiça Metálica
35Ø



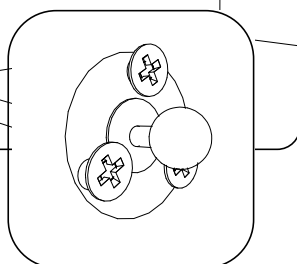
G

2X

Passo 5
Paso / Step







Siga Marcação

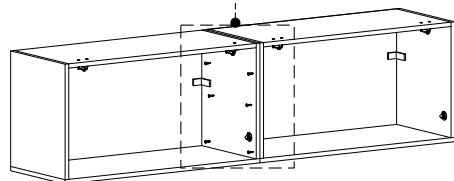


Encaixe o pistão caso necessário remova a aste de metal, encaixe pistão e com ele encaixado reposicione a aste no local

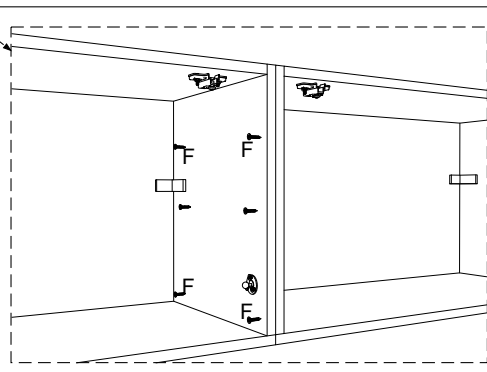
Fit the piston if necessary remove the metal rod, fit the piston and with it fitted, reposition the rod in place

Montar el pistón si es necesario quitar la varilla metálica, montar el pistón y con encajado, vuelva a colocar la varilla en su lugar

Parafuso Chato 4,0x14mm  B 8X	Puxador Imbutido plástico  H 1X	Parafuso Chato 3,5X12MM  C 2X	kit Pistão a Gás 60n  J 1X
---	--	---	--



Use para fixar um módulo ao outro parafuso (F)



F

Parafuso Chato
3,5X25MM



4X



Termo de Garantia / Renúncia de Garantia / Warranty Term



sac@poliaman.ind.br



Data de Emissão
Fecha de Expedición
Date of Issue _____

Cliente / Client _____

Vendedor /Loja
Vendedor/ Tienda
Seller/ Store

Dicas de conservação / Dicas para Conservación / Conservation Tips

Para limpar ou tirar manchas, utilize uma flanela umedecida em solução de água e álcool, na mesma proporção *Evite exposição ao sol.	Para limpiar o retirar manchas, utilice un paño humedecido en una solución de agua y alcohol, en la misma proporción. *Evite la exposición directa al sol..	To clean or remove stains, use a flannel moistened with water and alcohol solution in the same proportion. *Avoid sun exposure.
---	--	--

Poliman Indústria e Comércio de Móveis Ltda., garante este produto (peças e mão de obra, por defeitos de fabricação), pelo prazo de noventa dias a partir da data de emissão da nota fiscal de venda do produto ao consumidor.

Poliman Indústria e Comércio de Móveis Ltda. Garantiza este producto (piezas y mano de obra debido a defectos de fabricación), por un período de noventa días a partir de la fecha de emisión de la factura de venta del producto al consumidor.

Poliman Indústria e Comércio de Móveis Ltda. Warrants this product (parts and labor due to manufacturing defects), for a period of ninety days from the date of issuance of the sales invoice of the product to the consumer.

Termo de Garantia Contratual/ Documento de Garantía Contractual/ Contractual Warranty Term

- 1) Apresentar este certificado de garantia acompanhado do recibo de compra do local de aquisição do produto.
1) Presente este certificado de garantía junto con el recibo de compra del establecimiento.
1) Submit this certificate of guarantee accompanied by the purchase receipt of the place of purchase of the product.
- 2) Esta garantia perderá sua validade mesmo dentro do prazo acima estipulado se:
2) Esta garantía perderá su validez, incluso dentro del plazo arriba estipulado en los siguientes casos:
2) This warranty will lose its validity even within the above time limit if:
 - O produto apresentar danos por mau trato, acidente, uso diferente do indicado ou uso em condições ambientais deficientes (contato direto com água, fogo, etc.);
 - Si el producto está dañado por abuso, accidente, mal uso, uso diferente al indicado o utilizado en condiciones ambientales deficientes (contacto directo con agua, fuego, etc.);
 - The product presents damages due to ill-treatment, accident, use other than the indicated one or use in terms of environment deficient (direct contact with water, fire, etc.);
 - Os vidros e espelhos quebrarem ou trincarem após a entrega e montagem dos produtos;
 - Cuando los vidrios y espejos se rompan se rallen después de la entrega y el montaje de los productos;
 - Glasses and mirrors break after delivery and assembly of the products;
 - Quando o produto não for montado por profissionais devidamente treinados pelo revendedor;
 - Cuando el producto no sea instalado por profesionales debidamente entrenados por el concesionario;
 - When the products is not assembled by professionals properly trained by the dealer
 - Dobradiças, corrediças e puxadores somente terão sua garantia quando apresentarem defeitos de fabricação.
 - Bisagras, correderas y tiradores sólo tendrán garantía cuando presenten defectos de fabricación.
 - Hinges, slides and handles are only warranted when they have manufacturing defects
 - O consumidor exceder o limite de peso estipulado para cada parte do produto, conforme especificado no Manual de Montagem.
 - Cuando el consumidor supere el límite de peso estipulado para cada uno de los productos, tal como se especifica en el Manual de Instalación.
 - The consumer exceeds the stipulated weight limit for each part of the product as specified in the Assembly Manual.
- 3) Todo e qualquer produto com avarias deverá ser feito vistoria por parte do técnico autorizado pelo revendedor e indústria. Em hipótese alguma será realizada a troca total do produto.
3) Cualquier producto con daños debe ser inspeccionado por un técnico autorizado por el distribuidor y la fábrica. En ningún caso se llevará a cabo el cambio completo del producto.
3) Any product with faults should be inspected by the dealer authorized technician and industry. Under no circumstances will the total exchange of the product be carried out

Código Defesa do Consumidor / Código de Defensa del Consumidor / Consumer Defense Code

<p align="center">ATENDIMENTO DE PEÇAS</p> <p>Art. 18. Os fornecedores de produtos de consumo duráveis ou não duráveis respondem solidariamente pelos vícios de qualidade ou quantidade que os tornem impróprios ou inadequados ao consumo a que se destinam ou lhes diminuam o valor, assim como por aqueles decorrentes da disparidade, com a indicações constantes do recipiente, da embalagem, rotulagem ou mensagem publicitária, respeitadas as variações decorrentes de sua natureza, podendo o consumidor exigir a substituição das partes viciadas.</p> <p>§ 1º Não sendo o vício sanado no prazo máximo de trinta dias, pode o consumidor exigir, alternativamente e à sua escolha: I - a substituição do produto por outro da mesma espécie, em perfeitas condições de uso; II - a restituição imediata da quantia paga, monetariamente atualizada, sem prejuízo de eventuais perdas e danos; III - o abatimento proporcional do preço.</p>	<p align="center">REPOSICIÓN DE PIEZAS</p> <p>ART. 18. Los proveedores de productos de consumo duraderos o no duraderos responden, solidariamente, de los vicios de calidad o cantidad que los tornen improprios o inadecuados para el consumo al que se destinan o disminuyan su valor, así como de aquellos que sean resultado de la disparidad con las indicaciones que constan en el recipiente, embalaje, rotulado o mensaje publicitario, respetando las variaciones derivadas de la naturaleza de producto, pudiendo el consumidor exigir la sustitución de las partes viciadas.</p> <p>1º No siendo el vicio subsanado en el plazo máximo de 30 días, el consumidor puede exigir alternativamente y en su elección: I - La sustitución del producto por otro de la misma especie en perfectas condiciones de uso; II - La restitución inmediata del importe pagado, con actualización monetaria, sin perjuicio de las eventuales pérdidas y daños; III - La reducción proporcional del precio..</p>	<p align="center">PARTS ASSISTANCE</p> <p>Art.18 - Suppliers of durable or non-durable consumer products are jointly and severally liable for quality or quantity which renders them unfit or unsuitable for the intended use or which diminish their value, as well as those arising from the disparity, the particulars in the container, the packaging, the labeling or the advertising message, subject to variations due to their nature, and the consumer may require the replacement of the defective parts.</p> <p>§ 1º - If the defect is not remedied within a maximum of thirty days, the consumer may, alternatively and at his choice, request: I - the replacement of the product with another of the same species, in perfect conditions of use; II - the immediate return of amount paid, monetarily updated, without prejudice to any losses and damages; III - the proportional reduction of the price.</p>
---	--	--

<p align="center">GARANTIA LEGAL</p> <p>Art. 26. O direito de reclamar pelos vícios aparentes ou de fácil constatação caduca em: II - noventa dias, tratando-se de fornecimento de serviço e de produtos duráveis.</p>	<p align="center">GARANTIA LEGAL</p> <p>Art. 26. El derecho de reclamar por los vicios aparentes o de fácil constatación caduca en: II - Noventa días, tratando-se de suministros de servicios y productos duraderos.</p>	<p align="center">LEGAL GUARANTEE</p> <p>Art. 26. The right to complain about apparent or easily found defects expires in: II - ninety days, in the case of service provision and durable products.</p>
---	--	--

Sr Montador:

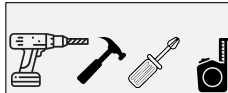
- Confira todas as peças das embalagens com a lista de peças contida neste manual;
- Separe os acessórios, confira as medidas dos parafusos com a escala;
- Siga todas as orientações deste manual de montagem para ter o direito à garantia do produto;
- Indicamos que a montagem seja feita por um profissional mediante a leitura e orientação desse manual de montagem

Mr. Assembler:

- Check all parts of the packages with the parts list contained in this manual;
- Separate the accessories, check the measurements of the screws with the scale above;
- Follow all the instructions in this assembly manual to be entitled to product warranty;
- We indicate the assembly by a professional according to the reading and orientation contained in the assembly scheme

Sr Montador:

- Verifique que todas las piezas de la lista están incluidas en el embalage;
- Separe los accesorios, confirme las medidas de los tornillos de acuerdo con la escala;
- Siga todas las instrucciones de este manual de armado para tener derecho a la garantía del producto;
- Indicamos el armado por un profesional según la lectura y orientación contenida en el esquema de armado



Ferramentas
herramientas/Tools
não fornecidas

Quantos Montadores?



Código da Peça
Piece Code
Código de la Pieza

00000 0 00 -00

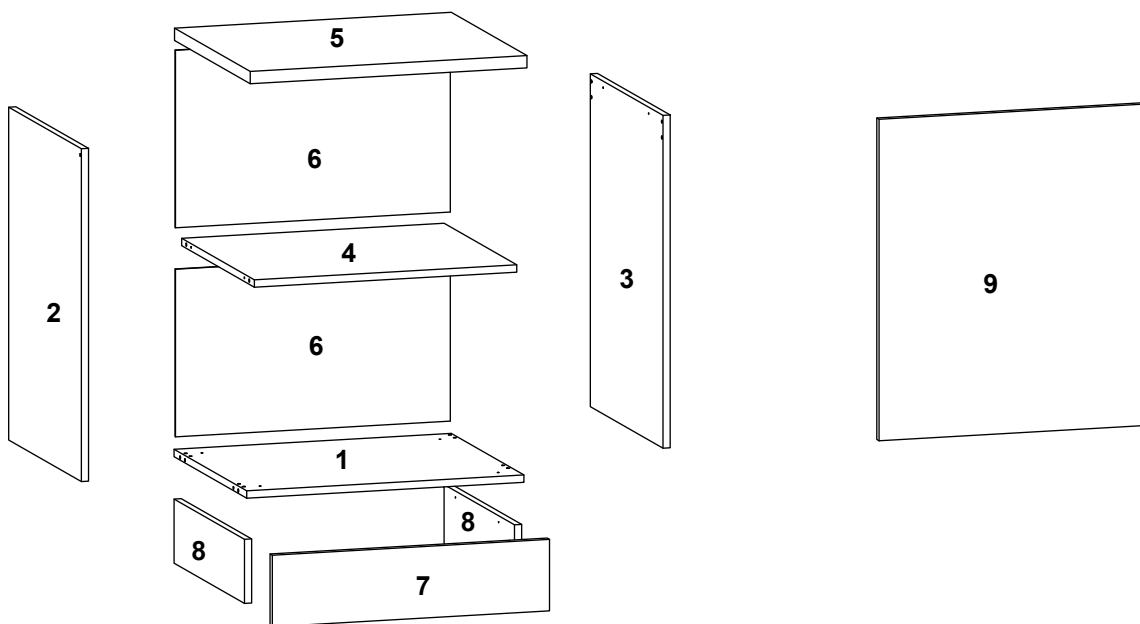
Padrões de Cor
Color default
Padrón de Color

Vídeo de Montagem
Assembly

Tabela de Cor

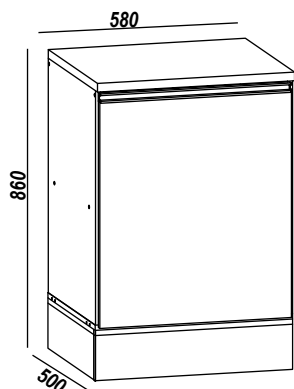
Grafite 11

Guarde a etiqueta colada na embalagem do produto lá estão informações importantes do seu produto, caso necessite de assistência técnica você precisa informar o número do lote contido na etiqueta.



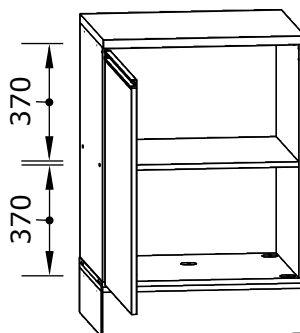
CÓDIGOS	SEQ	DESCRICAO	DESCRIPTION	DESCRIPCIÓN	QTD	COMP	LARG	ESP
12539116	1	Base	Base	Base	1	580	480	15
12539118	2	Lateral Esquerda	Left Side	Lado Izquierdo	1	675	480	15
12539117	3	Lateral Direita	Right Side	Lado Derecho	1	675	480	15
12539120	4	Prateleira	Shelf	Estante	1	549	480	15
12539110	5	Tampo	Top	Tapa	1	580	500	25
12539104	6	Fundo	Bottom	Fondo	2	350	575	3
12539109	7	Rodape Frontal	Front Baseboard	Zocalo Frontal	1	580	145	15
12536115	8	Rodape Lateral	Side Baseboard	Zocalo de Lado	2	460	145	15
12539119	9	Porta	Door	Puerta	1	653	563	15

Aspecto Final - Imagens ilustrativa
Final Aspect - Illustrative images
Aspecto final - Imágenes ilustrativas



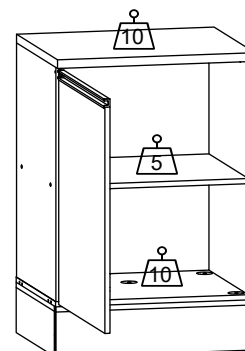
Medida Final /Final Measure

Medidas Internas
Internal Measures



Desenho - Apds - Edição - A4 - Data - 05/04/2023

Pesos Suportados
Supported Weights
Pesos admitidos



Os pesos indicados devem ser distribuídos em toda a peça
The weights indicated should be distributed throughout the piece
Los pesos indicados deben distribuirse por toda la pieza

Utilizar a régua para medir os componentes





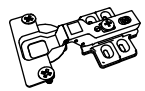




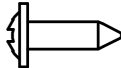




Utilice la medida abajo para medir los componentes
Use the ruler in order to measure the following components



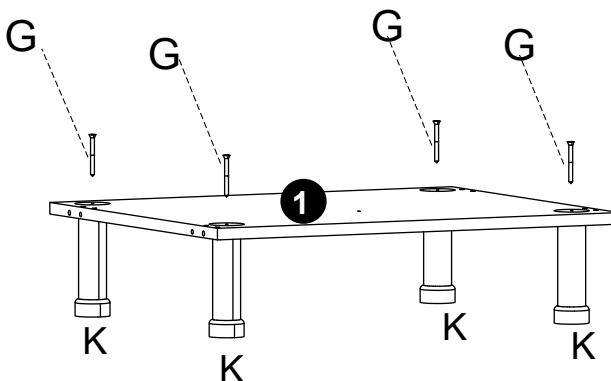
Passos da Montagem



Pasos del montaje / Mounting Steps

Todos os parafusos da tabela são do tipo Philips
All screws in the table are Philips type.
Todos los tornillos de la mesa son tipo Philips.

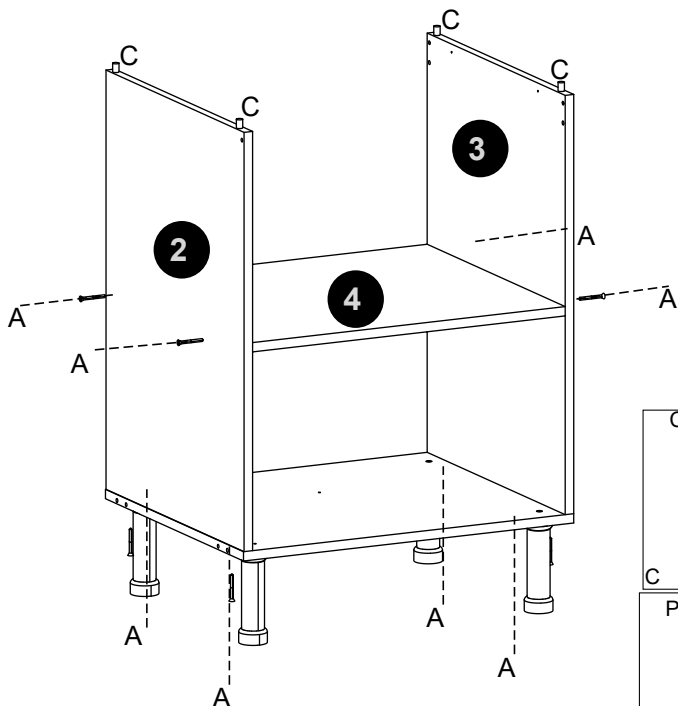
Parafuso Chato 4,5x40mm  A 8X	Parafuso Chato 4,0x14mm  B 20X	Cavilha madeira 6x30mm  C 4X	Prego 10x10mm  D 24X	Dobradiça Metal 35Ø  E 2X	Parafuso Chato 3,5X25MM  F 4X	PARAFUSO CHATO 5.0 X 50 MM  G 4X
Junção de Fundo 12x12mm  H 4X	Logo 35x15mm  I 1X	Parafuso Flangeado 4,0x14mm  J 9X	Pé plástico Cinza 145x42mm  K 4X	Fixador Rodape PVC 40x42x16mm  L Branco 6X	Cantoneira Metal 18x18mm  M 4X	Puxador Perfil 563mm  N 1X



PASSO 1 PASO/STEP





Pé plástico 145x45mm  K 4X	PARAFUSO CHATO 5.0 X 50 MM  G 4X
---	---

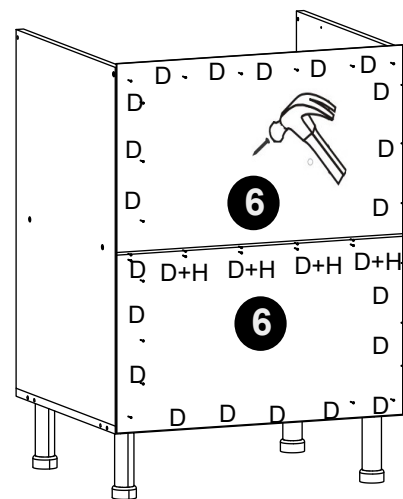
PASSO 2 PASO/STEP



Cavilha madeira 6x30mm  C 4X
Parafuso Chato 4,5x40mm  A 8X

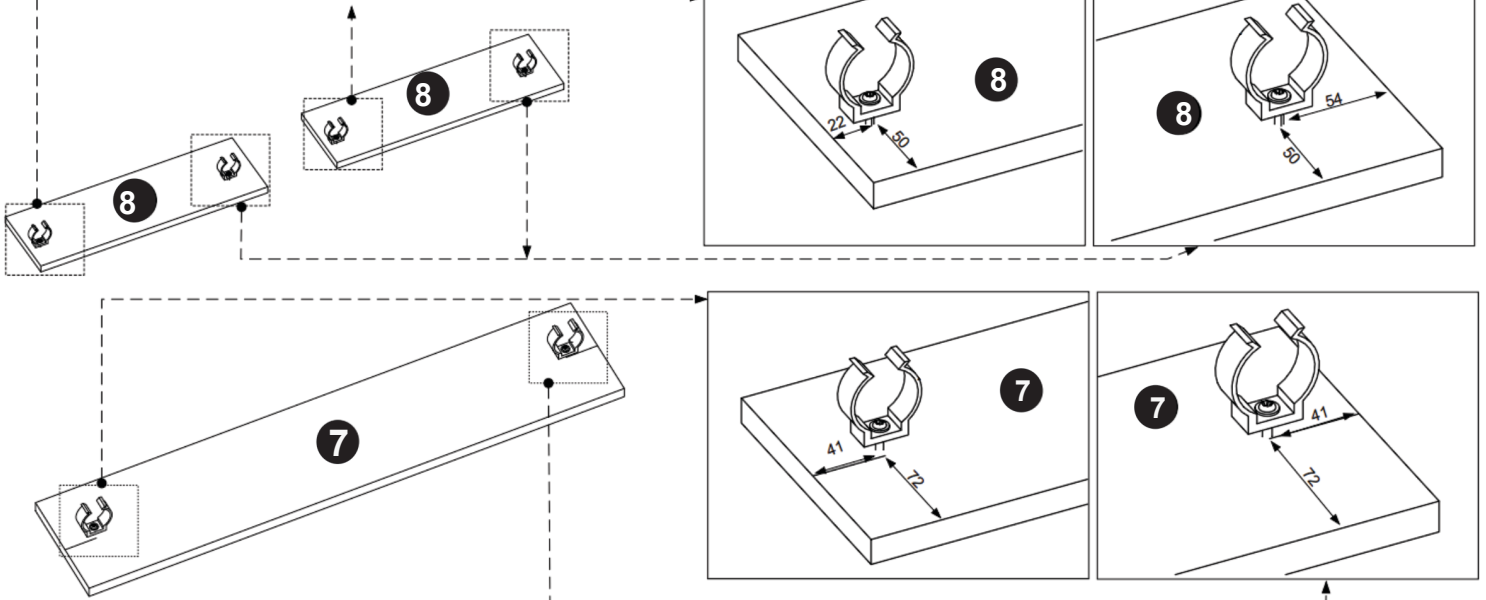
PASSO 3 PASO/STEP

Junção de Fundo 12x12mm  H 4X	Prego 10x10mm  D 24X
--	--



PASSO 4
PASO/STEP

Preparação fixador do Rodapé



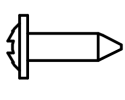
Use trena e Lápis para as marcações seguindo esquema acima e fixe o acessório () usando parafuso

Fixador Rodapé
PVC 40x42x16mm



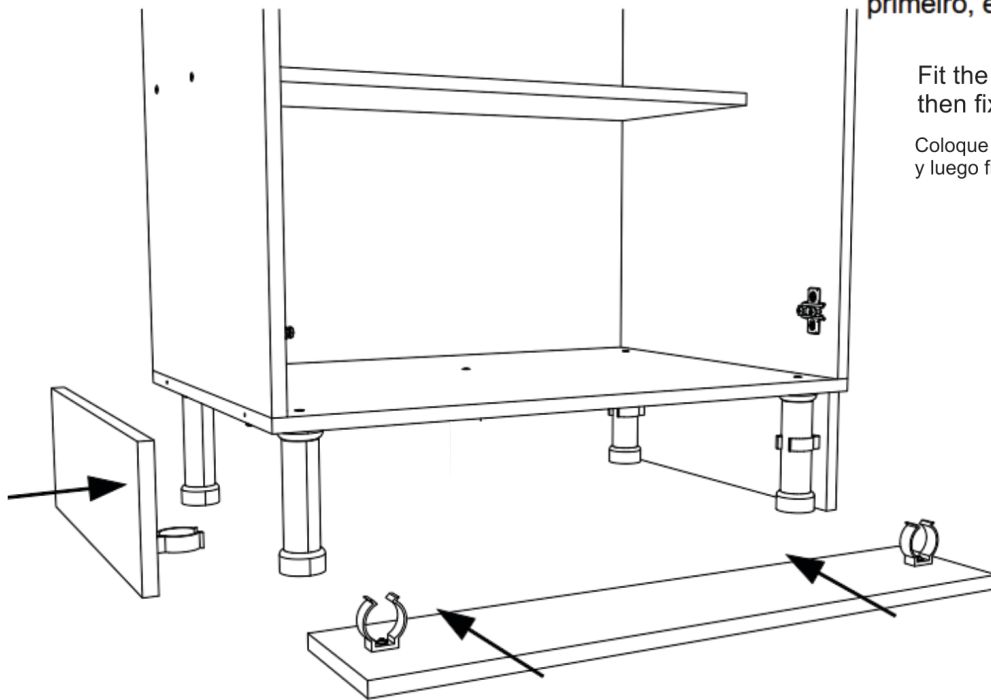
6X

Parafuso Flangeado
4,0x14mm



6X

PASSO 5
PASO/STEP

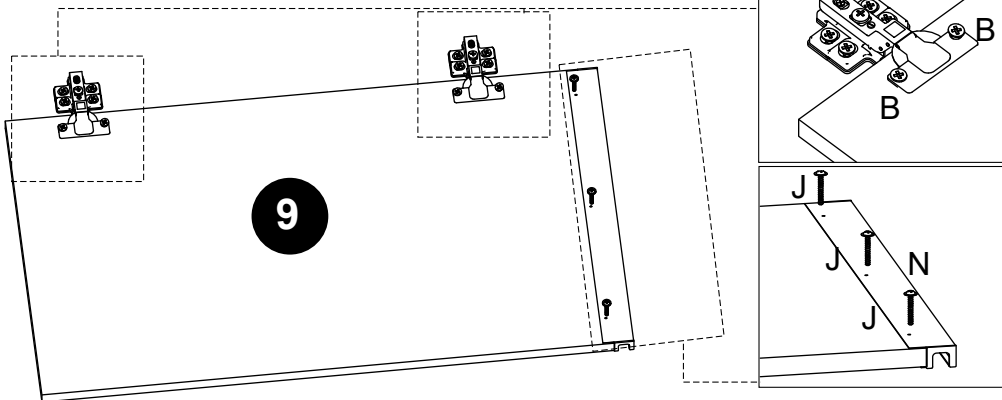


Encaixe os rodapé lateral primeiro, e depois fixe o rodapé da frente.

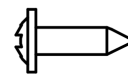
Fit the side skirting first, then fix the front skirting

Coloque primero el zócalo lateral y luego fije el zócalo delantero.

PASSO 6
PASO/STEP



Parafuso Flangeado
4,0x14mm



J

3X

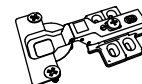
Puxador Perfil
92x25x23



N

1X

Dobradiça Metal
35Ø



E

2X

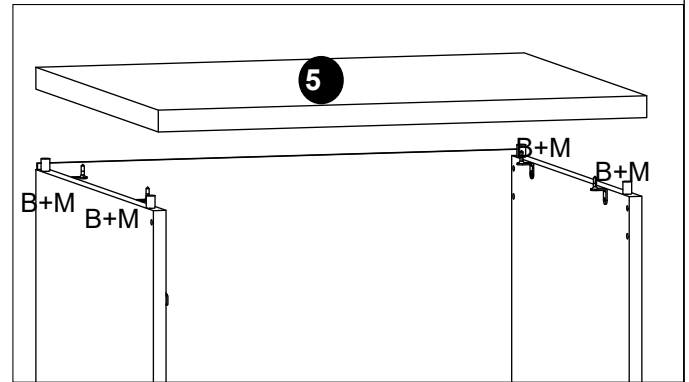
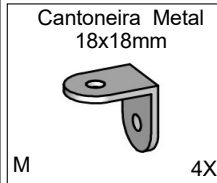
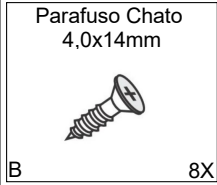
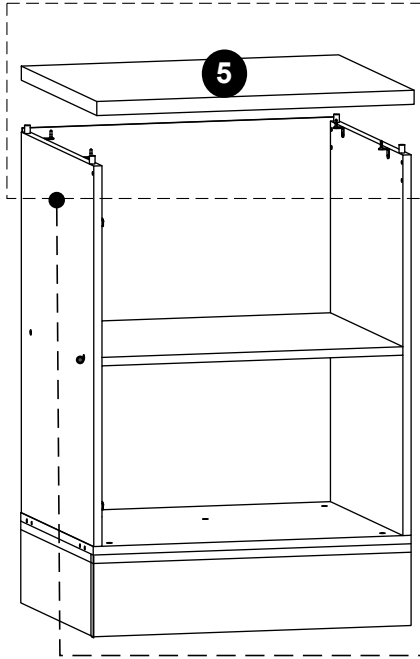
Parafuso Chato
4,0x14mm



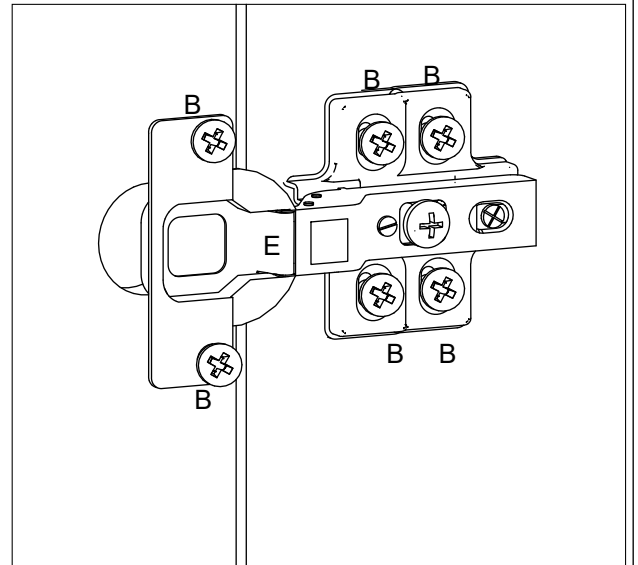
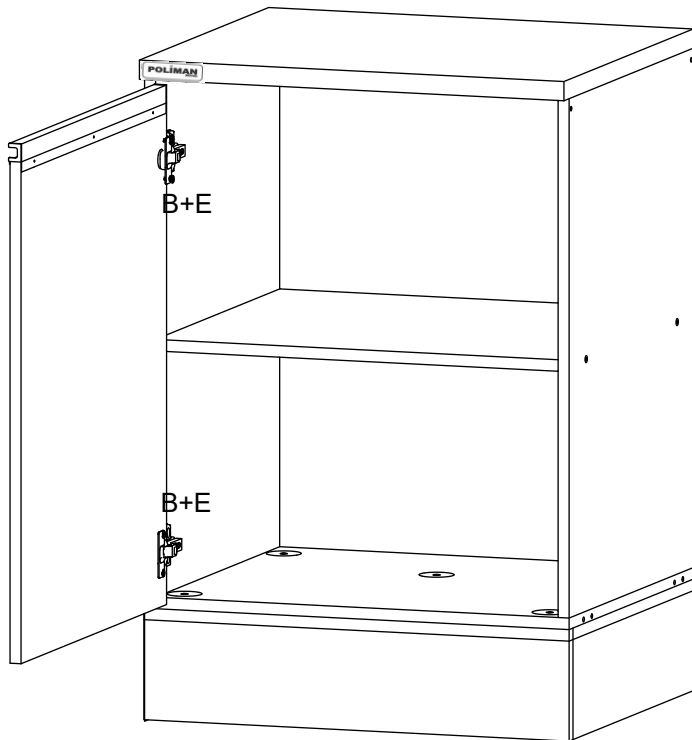
B

4X

PASSO 7
PASO/STEP



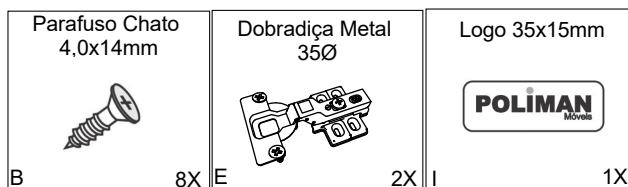
PASSO 8
PASO/STEP



Use parafuso F para unir
sempre os módulos.

Use screw F to join
always modules

Utilice el tornillo F para unir
siempre módulos.



Termo de Garantia / Renúncia de Garantia / Warranty Term



sac@poliaman.ind.br



Data de Emissão
Fecha de Expedición
Date of Issue _____

Cliente / Client _____

Vendedor /Loja
Vendedor/ Tienda
Seller/ Store

Dicas de conservação / Dicas para Conservación / Conservation Tips

Para limpar ou tirar manchas, utilize uma flanela umedecida em solução de água e álcool, na mesma proporção *Evite exposição ao sol.	Para limpiar o retirar manchas, utilice un paño humedecido en una solución de agua y alcohol, en la misma proporción. *Evite la exposición directa al sol..	To clean or remove stains, use a flannel moistened with water and alcohol solution in the same proportion. *Avoid sun exposure.
---	--	--

Poliman Indústria e Comércio de Móveis Ltda., garante este produto (peças e mão de obra, por defeitos de fabricação), pelo prazo de noventa dias a partir da data de emissão da nota fiscal de venda do produto ao consumidor.

Poliman Indústria e Comércio de Móveis Ltda. Garantiza este producto (piezas y mano de obra debido a defectos de fabricación), por un período de noventa días a partir de la fecha de emisión de la factura de venta del producto al consumidor.

Poliman Indústria e Comércio de Móveis Ltda. Warrants this product (parts and labor due to manufacturing defects), for a period of ninety days from the date of issuance of the sales invoice of the product to the consumer.

Termo de Garantia Contratual/ Documento de Garantía Contractual/ Contractual Warranty Term

- 1) Apresentar este certificado de garantia acompanhado do recibo de compra do local de aquisição do produto.
- 1) Presente este certificado de garantía junto con el recibo de compra del establecimiento.
- 1) Submit this certificate of guarantee accompanied by the purchase receipt of the place of purchase of the product.
- 2) Esta garantia perderá sua validade mesmo dentro do prazo acima estipulado se:
- 2) Esta garantía perderá su validez, incluso dentro del plazo arriba estipulado en los siguientes casos:
- 2) This warranty will lose its validity even within the above time limit if:
 - O produto apresentar danos por mau trato, acidente, uso diferente do indicado ou uso em condições ambientais deficientes (contato direto com água, fogo, etc.);
 - Si el producto está dañado por abuso, accidente, mal uso, uso diferente al indicado o utilizado en condiciones ambientales deficientes (contacto directo con agua, fuego, etc.);
 - The product presents damages due to ill-treatment, accident, use other than the indicated one or use in terms of environment deficient (direct contact with water, fire, etc.);
 - Os vidros e espelhos quebrarem ou trincarem após a entrega e montagem dos produtos;
 - Cuando los vidrios y espejos se rompan se rallen después de la entrega y el montaje de los productos;
 - Glasses and mirrors break after delivery and assembly of the products;
 - Quando o produto não for montado por profissionais devidamente treinados pelo revendedor;
 - Cuando el producto no sea instalado por profesionales debidamente entrenados por el concesionario;
 - When the products is not assembled by professionals properly trained by the dealer
 - Dobradiças, corrediças e puxadores somente terão sua garantia quando apresentarem defeitos de fabricação.
 - Bisagras, correderas y tiradores sólo tendrán garantía cuando presenten defectos de fabricación.
 - Hinges, slides and handles are only warranted when they have manufacturing defects
 - O consumidor exceder o limite de peso estipulado para cada parte do produto, conforme especificado no Manual de Montagem.
 - Cuando el consumidor supere el límite de peso estipulado para cada uno de los productos, tal como se especifica en el Manual de Instalación.
 - The consumer exceeds the stipulated weight limit for each part of the product as specified in the Assembly Manual.
- 3) Todo e qualquer produto com avarias deverá ser feito vistoria por parte do técnico autorizado pelo revendedor e indústria. Em hipótese alguma será realizada a troca total do produto.
- 3) Cualquier producto con daños debe ser inspeccionado por un técnico autorizado por el distribuidor y la fábrica. En ningún caso se llevará a cabo el cambio completo del producto.
- 3) Any product with faults should be inspected by the dealer authorized technician and industry. Under no circumstances will the total exchange of the product be carried out

Código Defesa do Consumidor / Código de Defensa del Consumidor / Consumer Defense Code

<p align="center">ATENDIMENTO DE PEÇAS</p> <p>Art. 18. Os fornecedores de produtos de consumo duráveis ou não duráveis respondem solidariamente pelos vícios de qualidade ou quantidade que os tornem impróprios ou inadequados ao consumo a que se destinam ou lhes diminuam o valor, assim como por aqueles decorrentes da disparidade, com a indicações constantes do recipiente, da embalagem, rotulagem ou mensagem publicitária, respeitadas as variações decorrentes de sua natureza, podendo o consumidor exigir a substituição das partes viciadas.</p> <p>§ 1º Não sendo o vício sanado no prazo máximo de trinta dias, pode o consumidor exigir, alternativamente e à sua escolha:</p> <p>I - a substituição do produto por outro da mesma espécie, em perfeitas condições de uso; II - a restituição imediata da quantia paga, monetariamente atualizada, sem prejuízo de eventuais perdas e danos; III - o abatimento proporcional do preço.</p>	<p align="center">REPOSICIÓN DE PIEZAS</p> <p>ART. 18. Los proveedores de productos de consumo duraderos o no duraderos responden, solidariamente, de los vicios de calidad o cantidad que los tornen improprios o inadecuados para el consumo al que se destinan o disminuyan su valor, así como de aquellos que sean resultado de la disparidad con las indicaciones que constan en el recipiente, embalaje, rotulado o mensaje publicitario, respetando las variaciones derivadas de la naturaleza de producto, pudiendo el consumidor exigir la sustitución de las partes viciadas.</p> <p>1º No siendo el vicio subsanado en el plazo máximo de 30 días, el consumidor puede exigir alternativamente y en su elección:</p> <p>I - La sustitución del producto por otro de la misma especie en perfectas condiciones de uso; II - La restitución inmediata del importe pagado, con actualización monetaria, sin perjuicio de las eventuales pérdidas y daños; III - La reducción proporcional del precio..</p>	<p align="center">PARTS ASSISTANCE</p> <p>Art.18 - Suppliers of durable or non-durable consumer products are jointly and severally liable for quality or quantity which renders them unfit or unsuitable for the intended use or which diminish their value, as well as those arising from the disparity, the particulars in the container, the packaging, the labeling or the advertising message, subject to variations due to their nature, and the consumer may require the replacement of the defective parts.</p> <p>§ 1º - If the defect is not remedied within a maximum of thirty days, the consumer may, alternatively and at his choice, request: I - the replacement of the product with another of the same species, in perfect conditions of use; II - the immediate return of amount paid, monetarily updated, without prejudice to any losses and damages; III - the proportional reduction of the price.</p>
--	---	--

<p align="center">GARANTIA LEGAL</p> <p>Art. 26. O direito de reclamar pelos vícios aparentes ou de fácil constatação caduca em:</p> <p>II - noventa dias, tratando-se de fornecimento de serviço e de produtos duráveis.</p>	<p align="center">GARANTIA LEGAL</p> <p>Art. 26. El derecho de reclamar por los vicios aparentes o de fácil constatación caduca en:</p> <p>II - Noventa días, tratando-se de suministros de servicios y productos duraderos.</p>	<p align="center">LEGAL GUARANTEE</p> <p>Art. 26. The right to complain about apparent or easily found defects expires in:</p> <p>II - ninety days, in the case of service provision and durable products.</p>
--	---	---

Sr Montador:

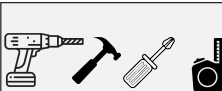
- Confira todas as peças das embalagens com a lista de peças contida neste manual;
- Separe os acessórios, confira as medidas dos parafusos com a escala;
- Siga todas as orientações deste manual de montagem para ter o direito à garantia do produto;
- Indicamos que a montagem seja feita por um profissional mediante a leitura e orientação desse manual de montagem

Mr. Assembler:

- Check all parts of the packages with the parts list contained in this manual;
- Separate the accessories, check the measurements of the screws with the scale above;
- Follow all the instructions in this assembly manual to be entitled to product warranty;
- We indicate the assembly by a professional according to the reading and orientation contained in the assembly scheme

Sr Montador:

- Verifique que todas las piezas de la lista están incluidas en el embalage;
- Separe los accesorios, confirme las medidas de los tornillos de acuerdo con la escala;
- Siga todas las instrucciones de este manual de armado para tener derecho a la garantía del producto;
- Indicamos el armado por un profesional según la lectura y orientación contenida en el esquema de armado



Ferramentas
herramientas/Tools
não fornecidas

Quantos Montadores?



Código da Peça
Piece Code
Código de la Pieza

00000 0 00 -00

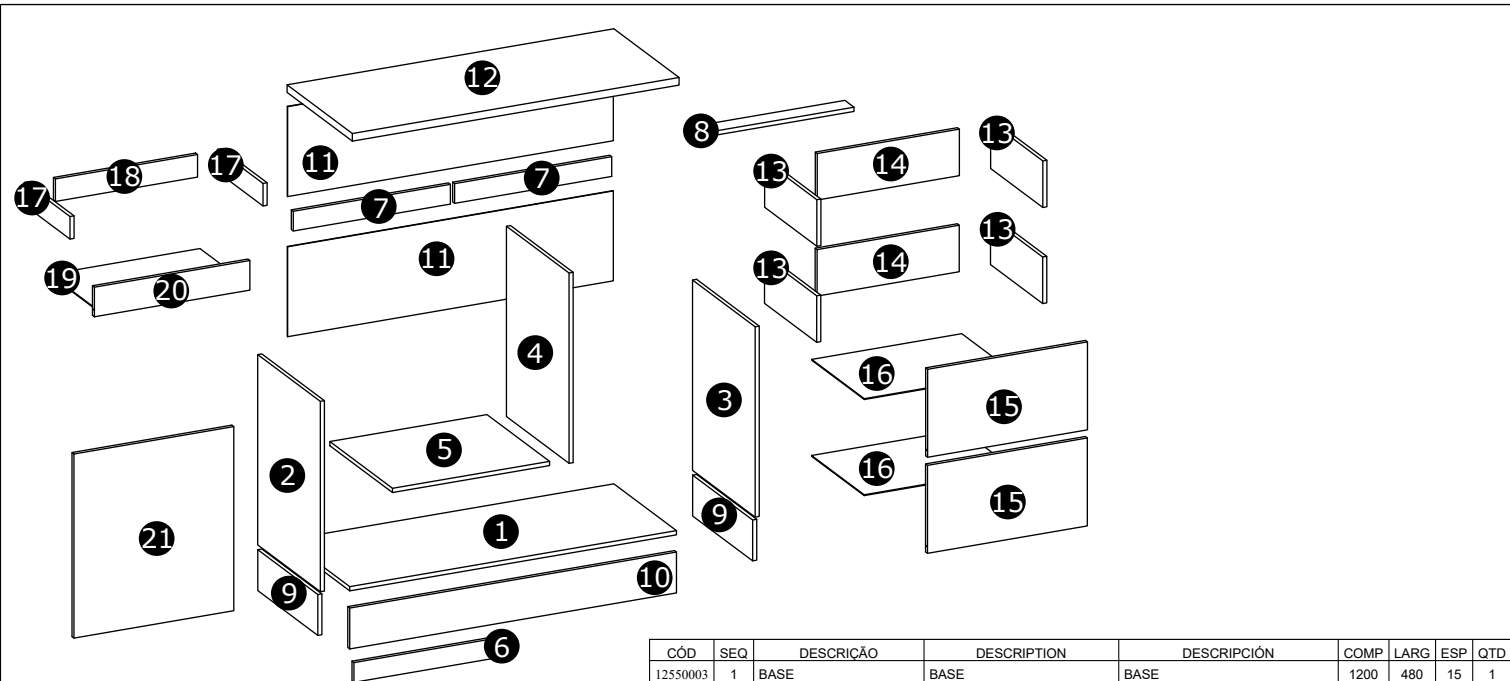
Padrões de Cor
Color default
Padrón de Color

Vídeo de Montagem
Montaje
Assembly

Tabela de Cor

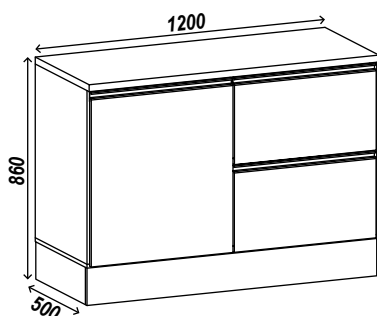
CARV/OAK MENTA	112
Grafite	11
CARV/OAK OFF	90

Guarde a etiqueta colada na embalagem do produto lá estão informações importantes do seu produto, caso necessite de assistência técnica você precisa informar o número do lote contido na etiqueta.



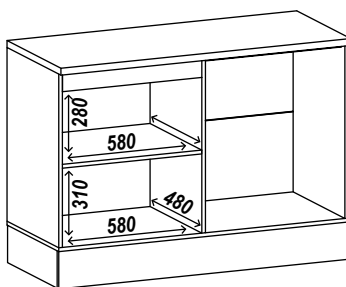
CÓD	SEQ	DESCRIÇÃO	DESCRIPTION	DESCRIPCIÓN	COMP	LARG	ESP	QTD
12550003	1	BASE	BASE	BASE	1200	480	15	1
12550010	2	LATERAL ESQ	LEFT SIDE	LADO IZQUIERDO	675	480	15	1
12550009	3	LATERAL DIR	RIGHT SIDE	LADO DERECHO	675	480	15	1
12550006	4	DIVISÃO	DIVISION	DIVISIÓN	675	480	15	1
12550014	5	PRATELEIRA	SHELF	ESTANTE	577	480	15	1
12550021	6	VISTA FRONTAL	FRONT VIEW	VISTA FRONTAL	577	70	15	1
12550022	7	VISTA TRASEIRA	BACK VIEW	VISTA TRASERA	577	70	15	2
12550023	8	VISTA FRONTAL DIR	RIGHT FRONT VIEW	VISTA DELANTERA DERECHA	577	70	15	1
12550016	9	RODAPÉ LATERAL	SIDE FOOTBOARD	ESTRIBERA LATERAL	460	145	15	2
12550015	10	RODAPÉ FRONT	FRONT FOOTBOARD	ESTRIBERA DELANTERA	1200	145	15	1
12550019	11	FUNDO	BOTTOM	ABAJO	1196	319	3	2
12550017	12	TOPO ONIX NEGRO	BLACK ONYX TOP	TOP ÓNIX NEGRO	1200	500	27	1
12550011	13	LATERAL GAV	SIDE DRAWER	CAJÓN LATERAL	400	165	15	4
12550004	14	CONTRAFUNDO GAV	BACKGROUND DRAWER	CAJÓN DE FONDO	522	165	15	2
12550007	15	FRENTE GAV	FRONT DRAWER	CAJÓN FRONTAL	587	312	15	2
12550020	16	FUNDO GAV	GAV FUND	FONDO GAV	551	403	3	2
12550012	17	LATERAL GAV INT	SIDE DRAWER INT	INTERIOR DEL CAJÓN LATERAL	350	80	15	2
12550005	18	CONTRAFUNDO GAV INT	BACKGROUND DRAWER INT	FONDO CAJON INT	522	80	15	1
12550018	19	FUNDO GAV INT	BOTTOM DRAWER INT	INTERIOR DEL CAJÓN INFERIOR	551	353	3	1
12550008	20	FRENTE GAV INT	INT DRAWER FRONT	FRONTAL DE CAJÓN INTERIOR	571	105	15	1
12550013	21	PORTA	DOOR	PUERTA	653	587	15	1

Aspecto Final - Imagens ilustrativa
Final Aspect - Illustrative images
Aspecto final - Imágenes ilustrativas



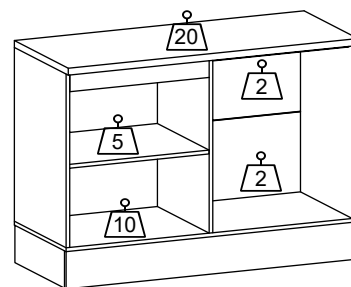
Medida Final /Final Measure

Medidas Internas
Internal Measures



Desenho - ELM - Edição - A3 - Data - 05/04/2023

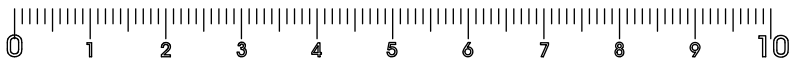
Pesos Suportados
Supported Weights
Pesos admitidos



Os pesos indicados devem ser distribuídos em toda a peça
The weights indicated should be distributed throughout the piece
Los pesos indicados deben distribuirse por toda la pieza

Utilizar a régua para medir os componentes

Utilice la medida abajo para medir los componentes
Use the ruler in order to measure the following components



Passos da Montagem

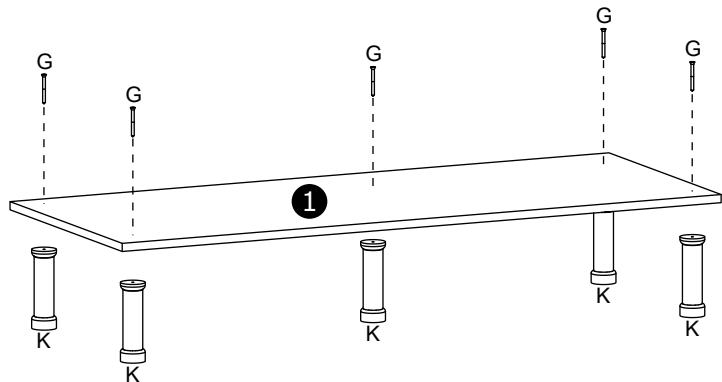
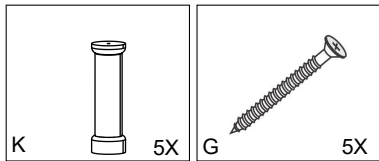
Pasos del montaje / Mounting Steps

Todos os parafusos da tabela são do tipo Philips
All screws in the table are Philips type.
Todos los tornillos de la mesa son tipo Philips.

Parafuso Chato 4,5x40mm A 16X	Parafuso Chato 4.0x14mm B 148X	Cavilha madeira 6x30mm C 34X	Prego 10x10mm D 60X	Dobradiça Alta Metal 35Ø E 2X	Parafuso Chato 3,5X25MM F 8X	PARAFUSO CHATO 5.0 X 50 MM G 5X
Junção de Fundo 12x12mm H 4X	Logo 35x15mm POLIMAN I 1X	Parafuso Flangeado 4,0x14mm J 18X	Pé plástico Cinza 145x42mm K 5X	Sache de Cola 10Gr L 1X	Cantoneira Metal 18x18mm M 24X	Puxador Perfil 587mm N 3X
Fixador Rodape PVC 40x42x16mm O Branco 6X	Corrediça 350mm Telescópica Light P 1X	Corrediça 400mm Telescópica Light Q 2X	Porta Talheres PVC R 1X	Cantoneira Plástica 4 Furos S 6X	Tapa Furo Adesivo Cor do Produto T 12X	Giz Corretivo Cor do Produto U 1X

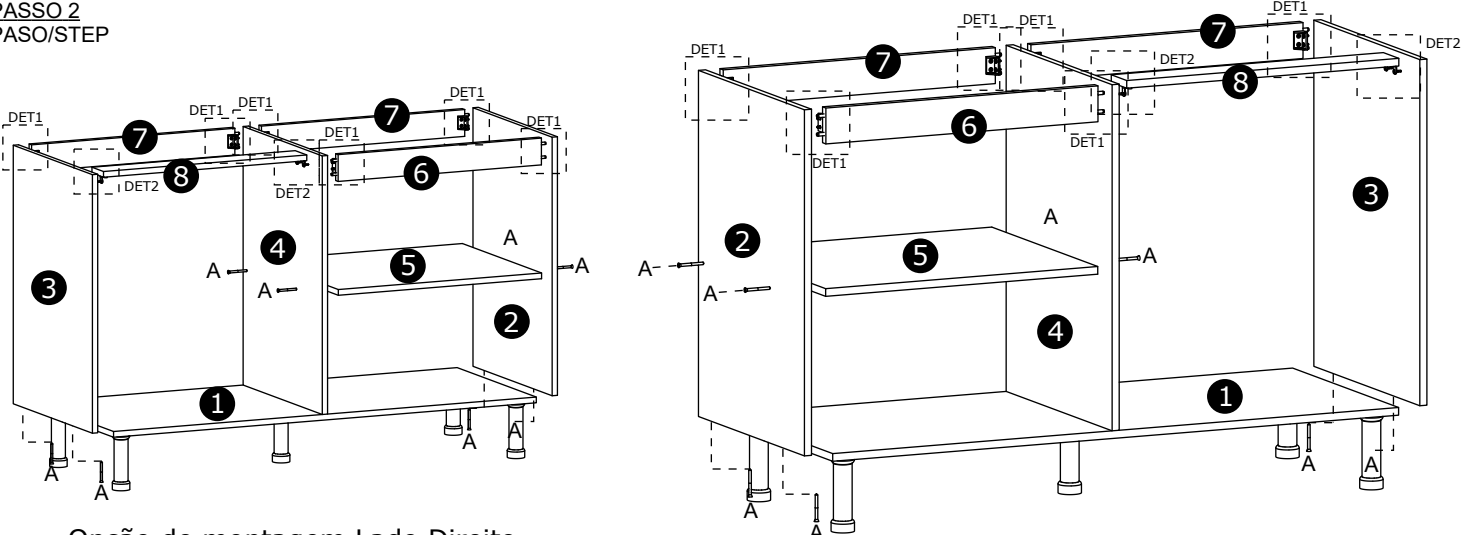
PASSO 1

PASO/STEP

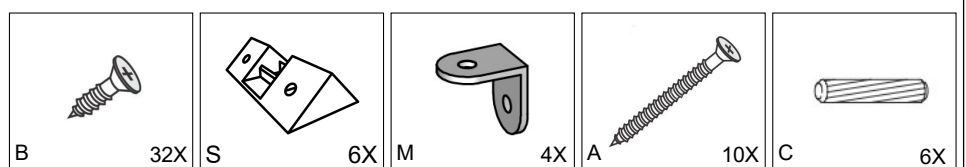
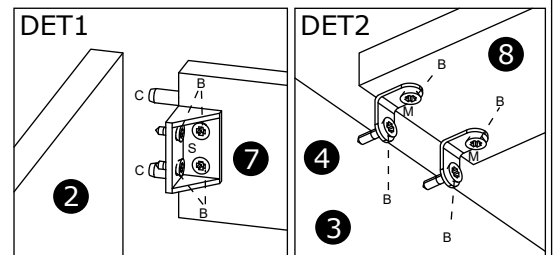


PASSO 2

PASO/STEP

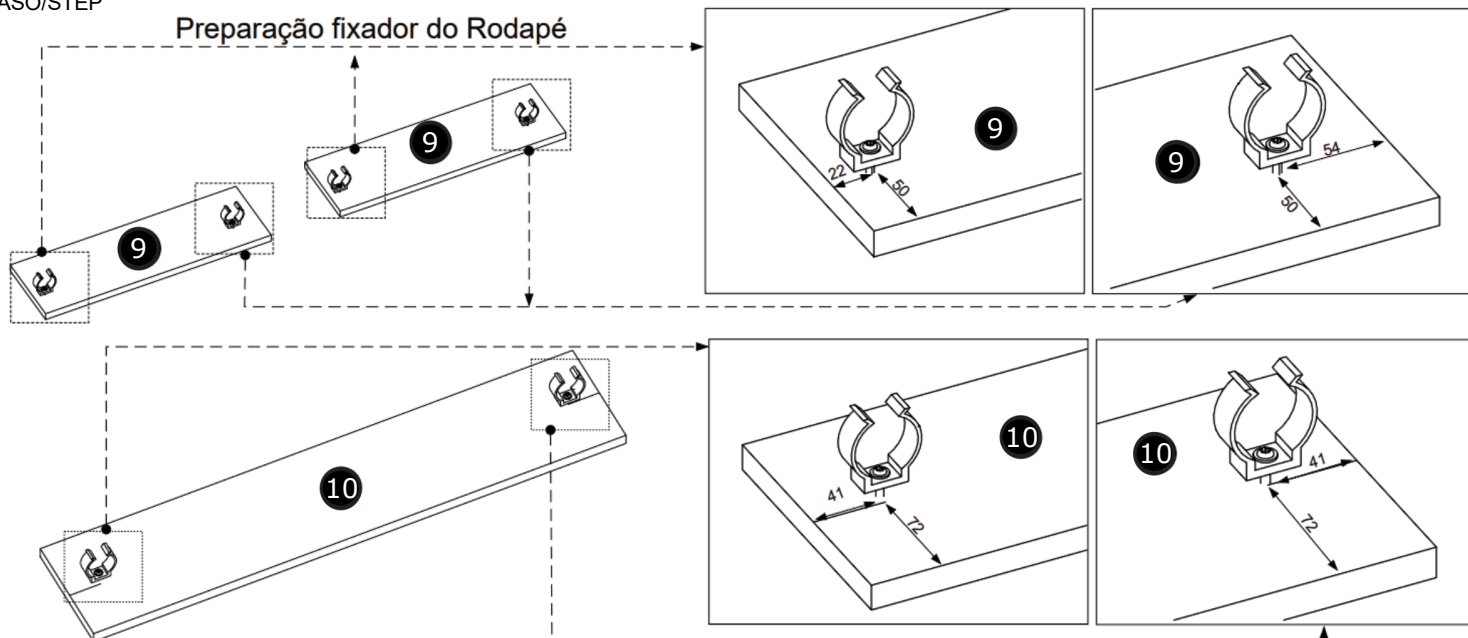


Opção de montagem Lado Direito

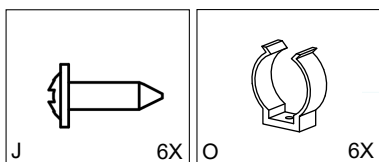


PASSO 3
PASO/STEP

Preparação fixador do Rodapé

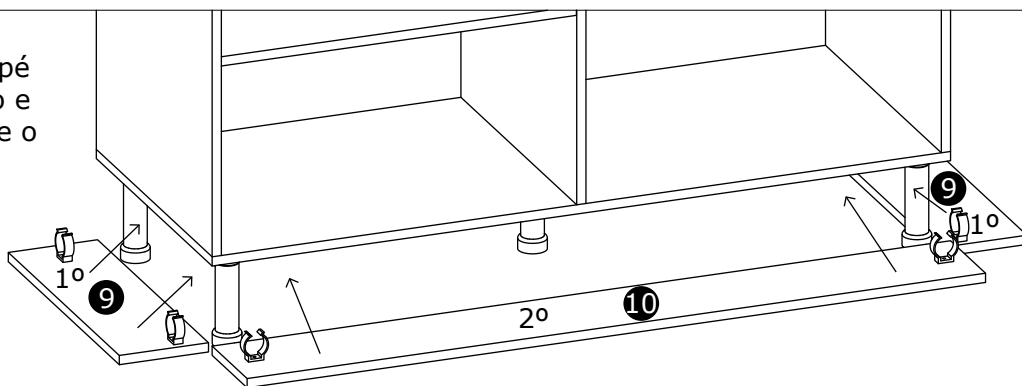


Use trena e Lápis para as marcações seguindo esquema acima e fixe o acessório usando parafuso

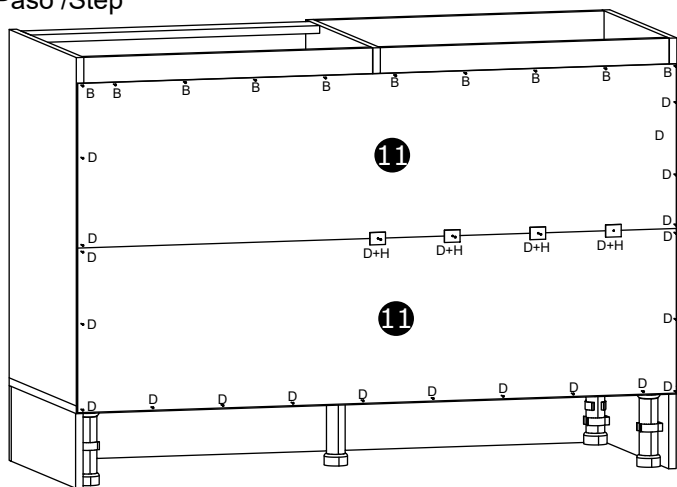


Passo 4
Paso /Step

Encaixe o rodapé lateral primeiro e em seguida fixe o rodapé frontal

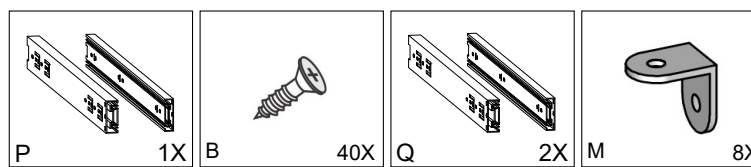
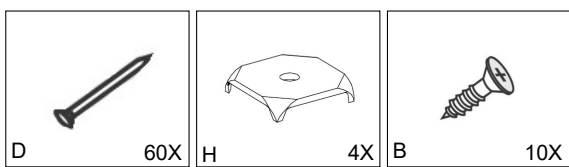
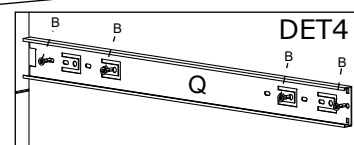
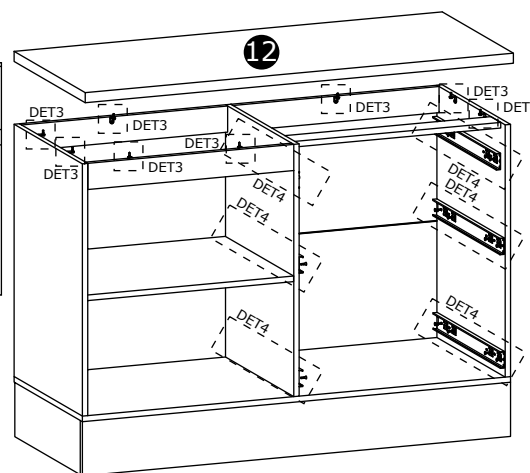
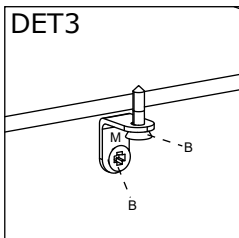


Passo 5
Paso /Step

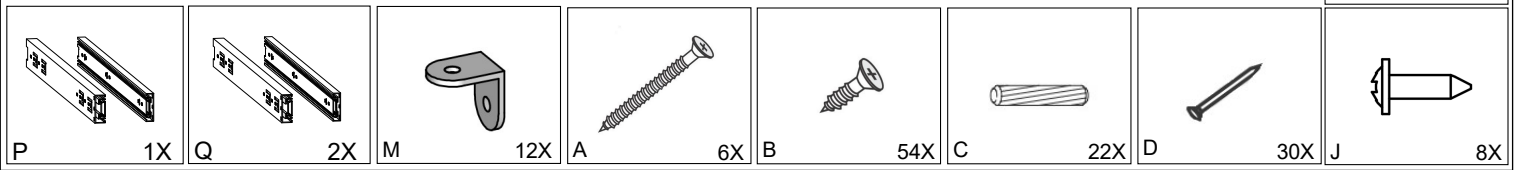
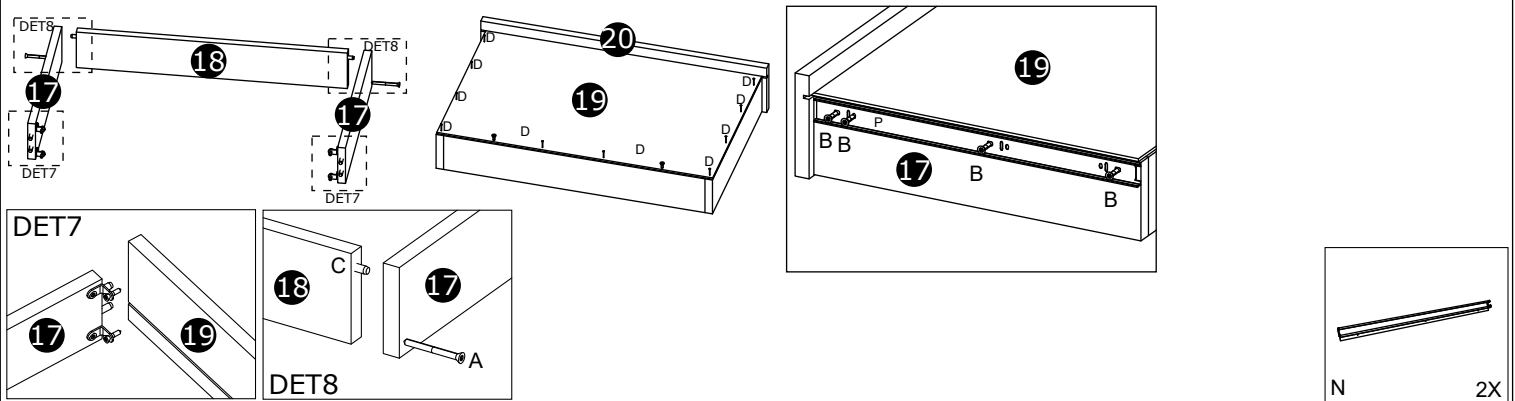
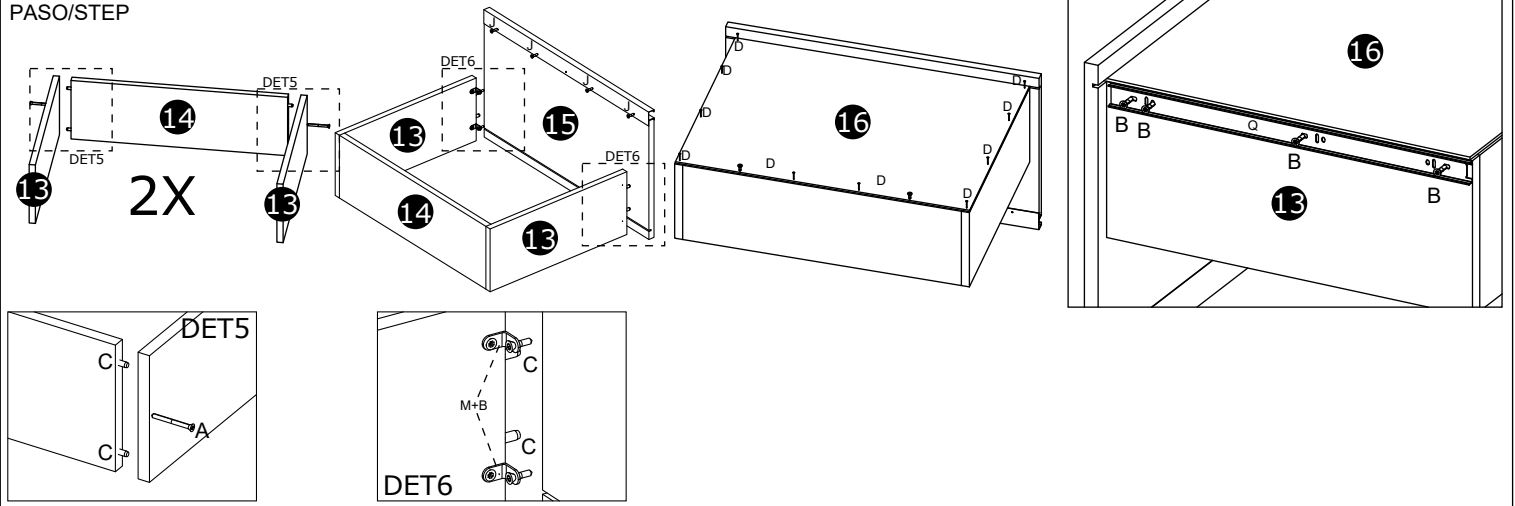


Passo 6
Paso /Step

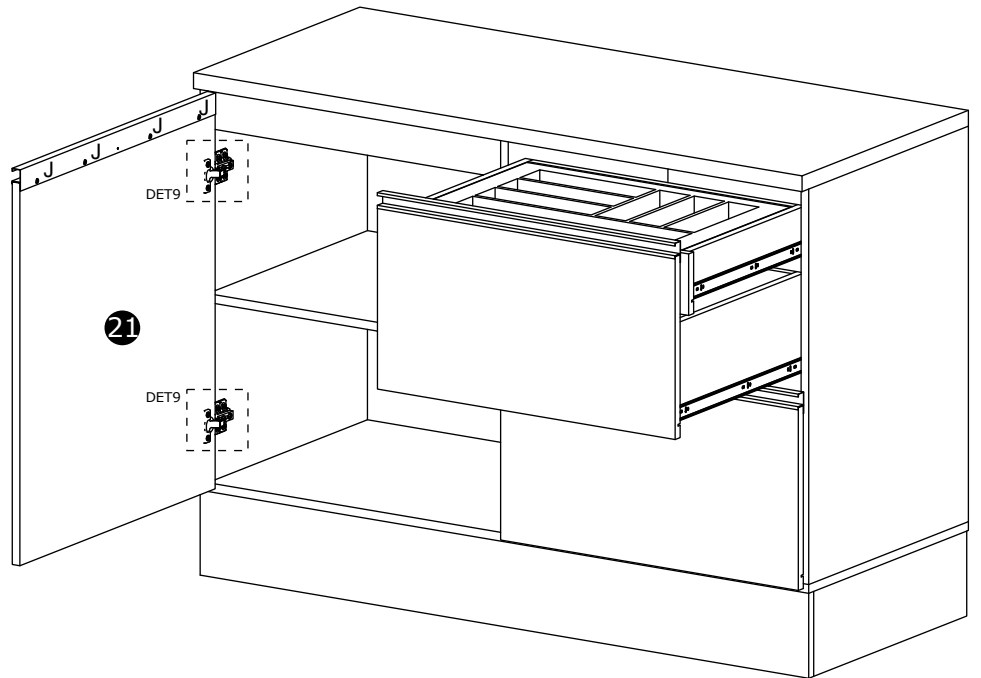
DET3



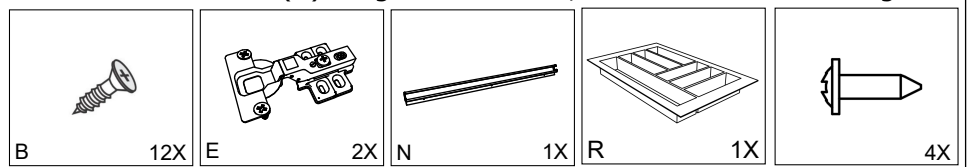
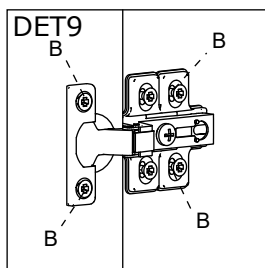
PASSO 6
PASO/STEP



PASSO 7
PASO/STEP



Insira o Porta Talheres (R) na gaveta interna, como indicado na imagem



Termo de Garantia / Renúncia de Garantia / Warranty Term



sac@poliaman.ind.br



Data de Emissão
Fecha de Expedición
Date of Issue _____

Cliente / Client _____

Vendedor /Loja
Vendedor/ Tienda
Seller/ Store

Dicas de conservação / Dicas para Conservación / Conservation Tips

Para limpar ou tirar manchas, utilize uma flanela umedecida em solução de água e álcool, na mesma proporção *Evite exposição ao sol.	Para limpiar o retirar manchas, utilice un paño humedecido en una solución de agua y alcohol, en la misma proporción. *Evite la exposición directa al sol..	To clean or remove stains, use a flannel moistened with water and alcohol solution in the same proportion. *Avoid sun exposure.
---	--	--

Poliman Indústria e Comércio de Móveis Ltda., garante este produto (peças e mão de obra, por defeitos de fabricação), pelo prazo de noventa dias a partir da data de emissão da nota fiscal de venda do produto ao consumidor.

Poliman Indústria e Comércio de Móveis Ltda. Garantiza este producto (piezas y mano de obra debido a defectos de fabricación), por un período de noventa días a partir de la fecha de emisión de la factura de venta del producto al consumidor.

Poliman Indústria e Comércio de Móveis Ltda. Warrants this product (parts and labor due to manufacturing defects), for a period of ninety days from the date of issuance of the sales invoice of the product to the consumer.

Termo de Garantia Contratual/ Documento de Garantía Contractual/ Contractual Warranty Term

- 1) Apresentar este certificado de garantia acompanhado do recibo de compra do local de aquisição do produto.
1) Presente este certificado de garantía junto con el recibo de compra del establecimiento.
1) Submit this certificate of guarantee accompanied by the purchase receipt of the place of purchase of the product.
- 2) Esta garantia perderá sua validade mesmo dentro do prazo acima estipulado se:
2) Esta garantía perderá su validez, incluso dentro del plazo arriba estipulado en los siguientes casos:
2) This warranty will lose its validity even within the above time limit if:
 - O produto apresentar danos por mau trato, acidente, uso diferente do indicado ou uso em condições ambientais deficientes (contato direto com água, fogo, etc.);
 - Si el producto está dañado por abuso, accidente, mal uso, uso diferente al indicado o utilizado en condiciones ambientales deficientes (contacto directo con agua, fuego, etc.);
 - The product presents damages due to ill-treatment, accident, use other than the indicated one or use in terms of environment deficient (direct contact with water, fire, etc.);
 - Os vidros e espelhos quebrarem ou trincarem após a entrega e montagem dos produtos;
 - Cuando los vidrios y espejos se rompan se rallen después de la entrega y el montaje de los productos;
 - Glasses and mirrors break after delivery and assembly of the products;
 - Quando o produto não for montado por profissionais devidamente treinados pelo revendedor;
 - Cuando el producto no sea instalado por profesionales debidamente entrenados por el concesionario;
 - When the products is not assembled by professionals properly trained by the dealer
 - Dobradiças, corrediças e puxadores somente terão sua garantia quando apresentarem defeitos de fabricação.
 - Bisagras, correderas y tiradores sólo tendrán garantía cuando presenten defectos de fabricación.
 - Hinges, slides and handles are only warranted when they have manufacturing defects
 - O consumidor exceder o limite de peso estipulado para cada parte do produto, conforme especificado no Manual de Montagem.
 - Cuando el consumidor supere el límite de peso estipulado para cada uno de los productos, tal como se especifica en el Manual de Instalación.
 - The consumer exceeds the stipulated weight limit for each part of the product as specified in the Assembly Manual.
- 3) Todo e qualquer produto com avarias deverá ser feito vistoria por parte do técnico autorizado pelo revendedor e indústria. Em hipótese alguma será realizada a troca total do produto.
3) Cualquier producto con daños debe ser inspeccionado por un técnico autorizado por el distribuidor y la fábrica. En ningún caso se llevará a cabo el cambio completo del producto.
3) Any product with faults should be inspected by the dealer authorized technician and industry. Under no circumstances will the total exchange of the product be carried out

Código Defesa do Consumidor / Código de Defensa del Consumidor / Consumer Defense Code

<p align="center">ATENDIMENTO DE PEÇAS</p> <p>Art. 18. Os fornecedores de produtos de consumo duráveis ou não duráveis respondem solidariamente pelos vícios de qualidade ou quantidade que os tornem impróprios ou inadequados ao consumo a que se destinam ou lhes diminuam o valor, assim como por aqueles decorrentes da disparidade, com a indicações constantes do recipiente, da embalagem, rotulagem ou mensagem publicitária, respeitadas as variações decorrentes de sua natureza, podendo o consumidor exigir a substituição das partes viciadas.</p> <p>§ 1º Não sendo o vício sanado no prazo máximo de trinta dias, pode o consumidor exigir, alternativamente e à sua escolha: I - a substituição do produto por outro da mesma espécie, em perfeitas condições de uso; II - a restituição imediata da quantia paga, monetariamente atualizada, sem prejuízo de eventuais perdas e danos; III - o abatimento proporcional do preço.</p>	<p align="center">REPOSICIÓN DE PIEZAS</p> <p>ART. 18. Los proveedores de productos de consumo duraderos o no duraderos responden, solidariamente, de los vicios de calidad o cantidad que los tornen improprios o inadecuados para el consumo al que se destinan o disminuyan su valor, así como de aquellos que sean resultado de la disparidad con las indicaciones que constan en el recipiente, embalaje, rotulado o mensaje publicitario, respetando las variaciones derivadas de la naturaleza de producto, pudiendo el consumidor exigir la sustitución de las partes viciadas.</p> <p>1º No siendo el vicio subsanado en el plazo máximo de 30 días, el consumidor puede exigir alternativamente y en su elección: I - La sustitución del producto por otro de la misma especie en perfectas condiciones de uso; II - La restitución inmediata del importe pagado, con actualización monetaria, sin perjuicio de las eventuales pérdidas y daños; III - La reducción proporcional del precio..</p>	<p align="center">PARTS ASSISTANCE</p> <p>Art.18 - Suppliers of durable or non-durable consumer products are jointly and severally liable for quality or quantity which renders them unfit or unsuitable for the intended use or which diminish their value, as well as those arising from the disparity, the particulars in the container, the packaging, the labeling or the advertising message, subject to variations due to their nature, and the consumer may require the replacement of the defective parts.</p> <p>§ 1º - If the defect is not remedied within a maximum of thirty days, the consumer may, alternatively and at his choice, request: I - the replacement of the product with another of the same species, in perfect conditions of use; II - the immediate return of amount paid, monetarily updated, without prejudice to any losses and damages; III - the proportional reduction of the price.</p>
---	--	--

<p align="center">GARANTIA LEGAL</p> <p>Art. 26. O direito de reclamar pelos vícios aparentes ou de fácil constatação caduca em: II - noventa dias, tratando-se de fornecimento de serviço e de produtos duráveis.</p>	<p align="center">GARANTIA LEGAL</p> <p>Art. 26. El derecho de reclamar por los vicios aparentes o de fácil constatación caduca en: II - Noventa días, tratando-se de suministros de servicios y productos duraderos.</p>	<p align="center">LEGAL GUARANTEE</p> <p>Art. 26. The right to complain about apparent or easily found defects expires in: II - ninety days, in the case of service provision and durable products.</p>
---	--	--

Agora que você já comprou o seu móvel, ele merece ser montado do jeito certo.

Erros de montagem causam mais de **60%** dos danos em móveis.

Por que contratar?

Tranquilidade do **início ao fim** da montagem



PROFISSIONAIS QUALIFICADOS

Especialistas certificados na **MadeiraMadeira Serviços**.



FERRAMENTAS PROFISSIONAIS

que **protegem** seus móveis.



AGENDAMENTO EM 24 HORAS

escolha a data e o turno **ideais para** você.



GARANTIA DE 3 MESES

de cobertura **completa**.

Mais de 1 MILHÃO DE MONTAGENS
★ com avaliação **4.7** ★

Mariana S., São Paulo

"Chegaram no horário e montaram tudo rapidamente. Serviço incrível!"



Carlos R., Belo Horizonte

"Tentei montar sozinho e foi um desastre. Com a **MadeiraMadeira Serviços** ficou perfeito."



Ana P., Rio de Janeiro

"Agendamento ágil e **montagem pontual e perfeita**. Recomendo demais!"



Agende agora pelo QR Code

Madeira**Madeira** Serviços · Atendimento em todo o Brasil



Escaneie o QRCode