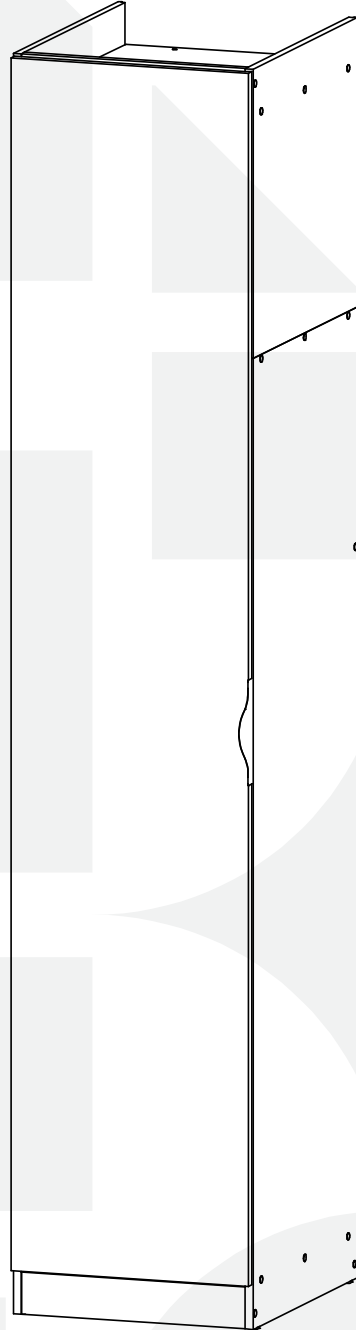


madeiramadeira

CABECASA



Conheça nossos
produtos CabeCasa

MODULADO
ROUPEIRO 1 PORTA HERA

CabeCasa

Casa e Decoração por MadeiraMadeira

Caber é fazer dar certo.

E para caber na sua vida, criamos a CabeCasa.

Ao invés da gente dizer o que cabe

Fomos perguntar para quem sabe: você, cliente Madeira.

Agora cabe no bolso, cabe na vida

Cabe o que você quiser que caiba.

Cabe em casa.

CabeCasa é a primeira marca original MadeiraMadeira, conheça nossa loja:



+ de **10 anos**
de mercado



+ de **8 mil**
entregas por dia



+ de **5 milhões**
de clientes

Como trocar seu produto

Para caber na sua vida, tem que caber mais transparência. Se o seu produto CabeCasa chegou com algum defeito, **você tem 7 dias para solicitar a troca**, saiba como agora mesmo.

1

Tenha em mãos: as fotos das peças com defeito; nome; código (como está aqui no manual) e quantidade de peças com defeito

2

Acesse o chat em nosso site, clicando no ícone



3

Selecione o seu pedido, e depois a opção "Quero trocar um produto".

4

Pronto, agora é só preencher as informações e enviar. Vamos entrar em contato por e-mail e te dar todas as instruções.

CABE NO BOLSO • CABE NA VIDA • CABE EM CASA

Prepare-se para a montagem

- Confira as peças, componentes e se já tem em mãos as ferramentas necessárias.
- Para proteger seu móvel, coloque as peças sobre um tapete.
- Para realizar a montagem é necessário **2** pessoas. Convide sua família ou amigos pra montar com você.
- Este produto tem grau de dificuldade: **AVANÇADO**. Exige experiência para realizar a montagem, pode ser desafiador. Que tal chamar um profissional de montagem?

Se ficar alguma dúvida, é só falar com a gente pelo chat do site.

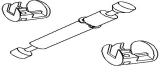

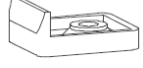











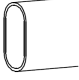



Para realizar a montagem você vai precisar dessas ferramentas:



Faça utilização da régua abaixo para medir as ferragens.

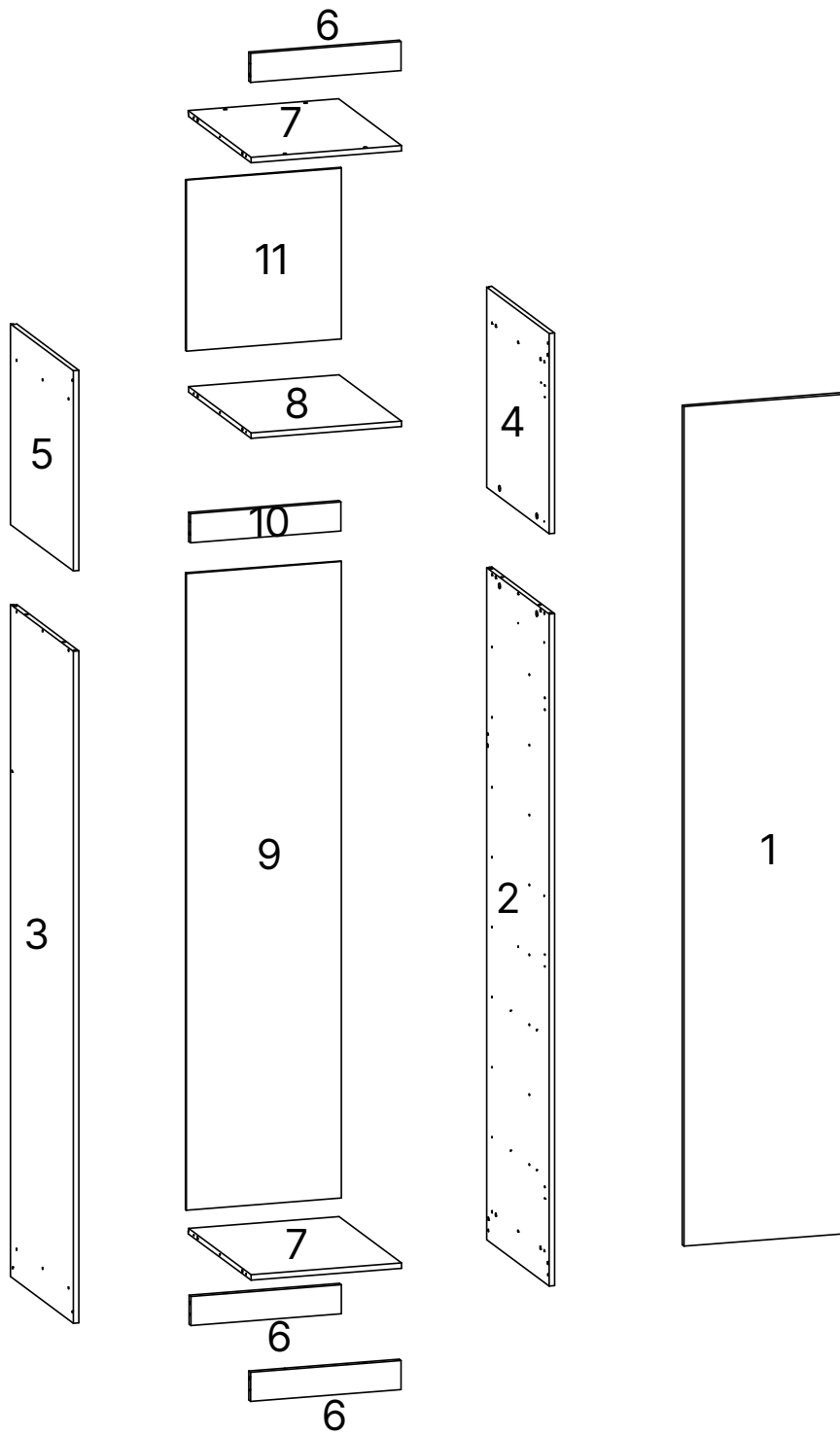


LISTA DE FERRAGENS

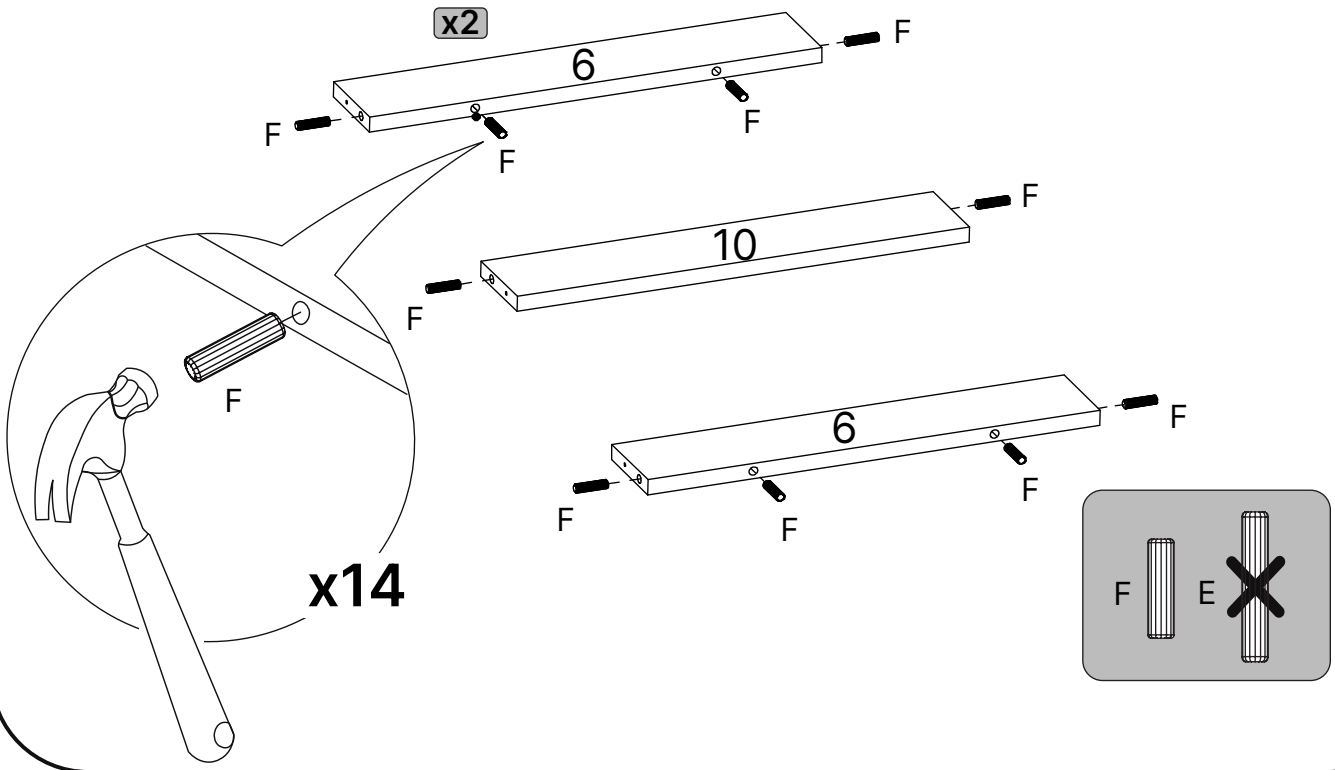
REF.	DESCRIÇÃO	ILUSTRAÇÃO	QTD
A	CONJ. HASTE DUPLA SEM ANEL 49MM (09.02.130)		4
B	TAPA FURO ADESIVO PVC 13MM		37
C	SAPATA L 19X17X8MM (02.02.053)		4
D	TAPA FURO ADESIVO PVC 19MM		8
E	CAVILHA DE MADEIRA 8X60		4
F	CAVILHA DE MADEIRA 8X30		28
G	PARAFUSO 4X25 CAB. CHATA PHILIPS		10
H	PARAFUSO 4X50 CAB. CHATA PHILIPS		26
I	PARAFUSO 3X16 CAB. CHATA PHILIPS		4
J	PARAFUSO 3.0X25 CAB. FLANGEADO		53
K	GIZ DE CERA BRANCO 14X8MM		1
L	GIZ DE CERA CARVALHO VERMONT 14X8MM		1
M	PARAFUSO 3.5X14 CAB. CHATA PHILIPS		4
N	SUORTE TUBO OBLONGO NIQUELADO		2
O	FERRO TUBO OBLONGO 414		1
P	PUXADOR LEVEL 160MM		2
Z.1	PARAFUSO 4X14 CAB. CHATA REBAIXADA PHILIPS		24
Z.2	DOB. BAIXA AMRT. 35MM (4115412990)		4

LISTA DE PEÇAS

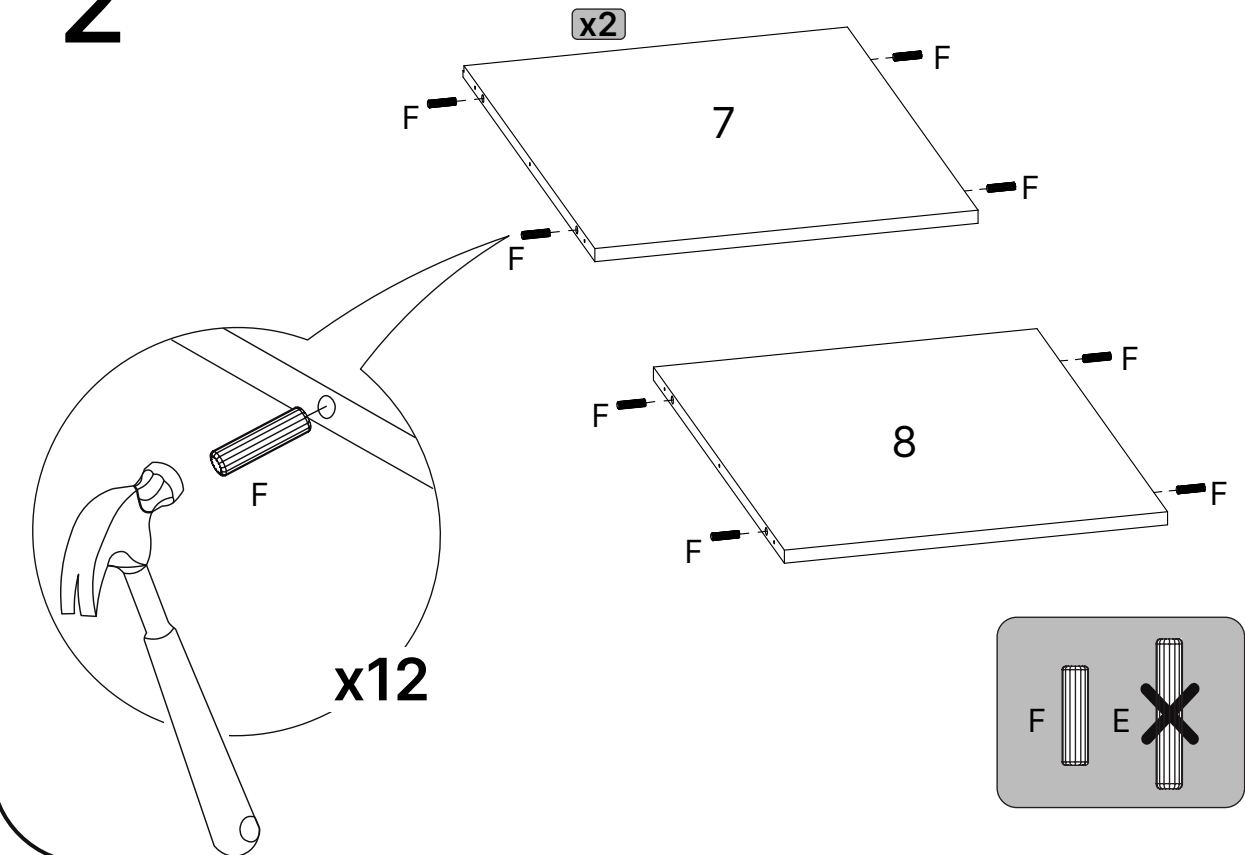
Nº PEÇA	CÓD. FORNECEDOR	DESCRIÇÃO	QTD	DIMENSÕES (mm)			PESO UNT (KG)
				COMP.	LARG.	ESP.	
1	159224E	PORTA	1	2305	445	18	11,6
2	159217E	LATERAL INF DIR	1	1845	540	15	9,4
3	159218E	LATERAL INF ESQ	1	1845	540	15	9,4
4	159221E	LATERAL SUP DIR	1	550	540	15	2,8
5	159222E	LATERAL SUP ESQ	1	550	540	15	2,8
6	159230E	RODAPÉ FRONT/TRAS	3	420	80	15	0,9
7	159228E	BASE/TAMPO	2	420	540	15	4,2
8	159229E	PRATELEIRA	1	420	535	15	2,1
9	159227E	FUNDO INF	1	1748	433	6	3,1
10	159231E	TRAVESSA REF	1	420	80	15	0,3
11	159286E	FUNDO SUP	1	469	433	6	0,8



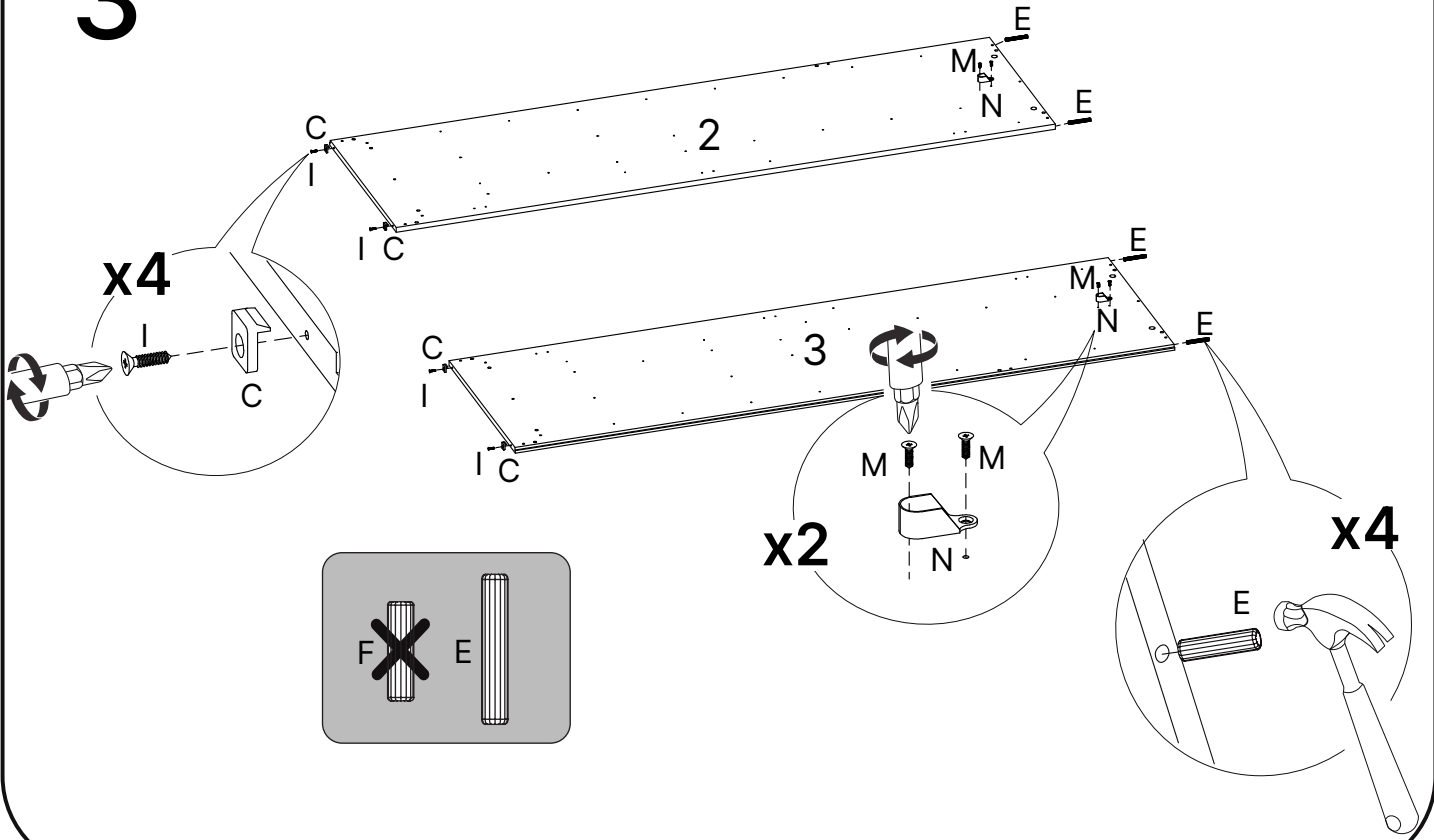
1



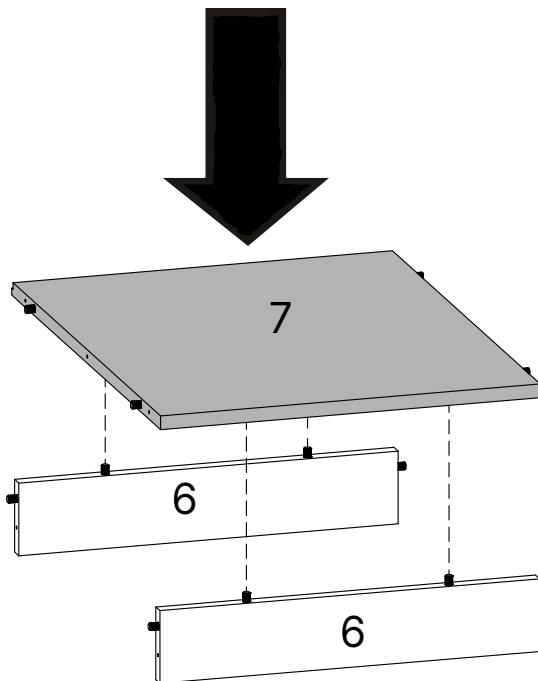
2



3

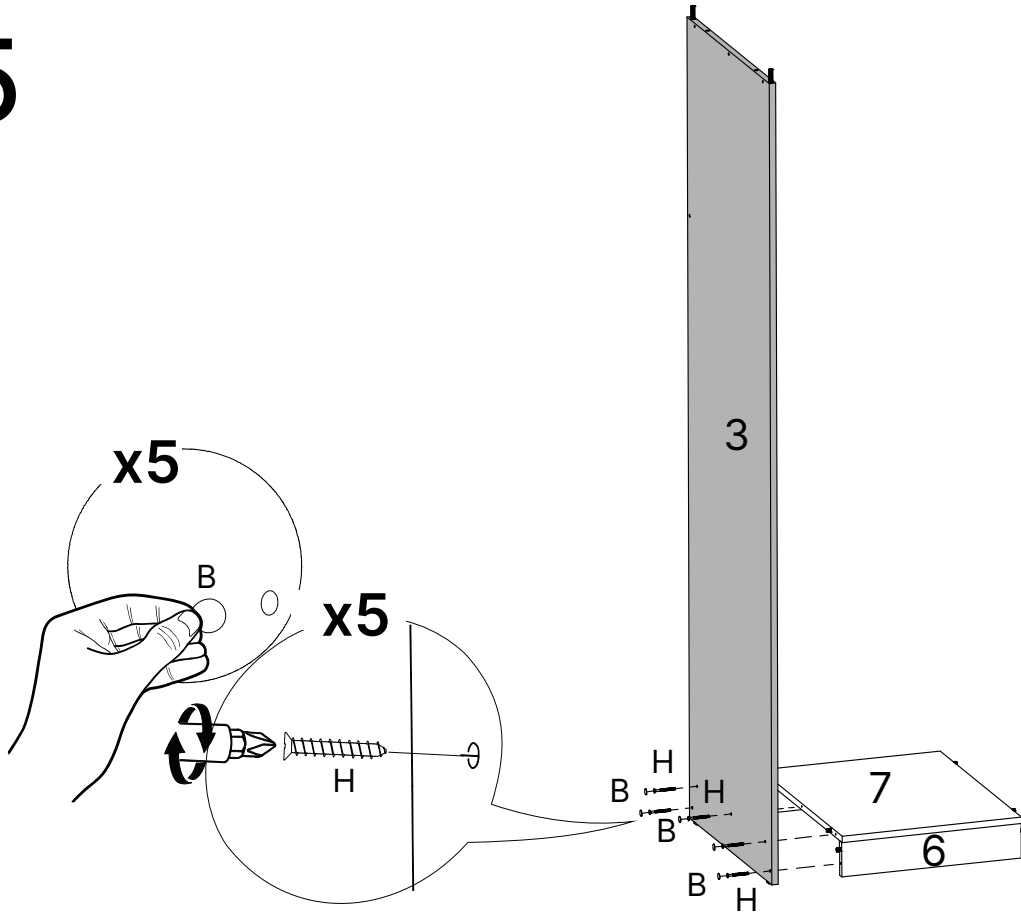


4

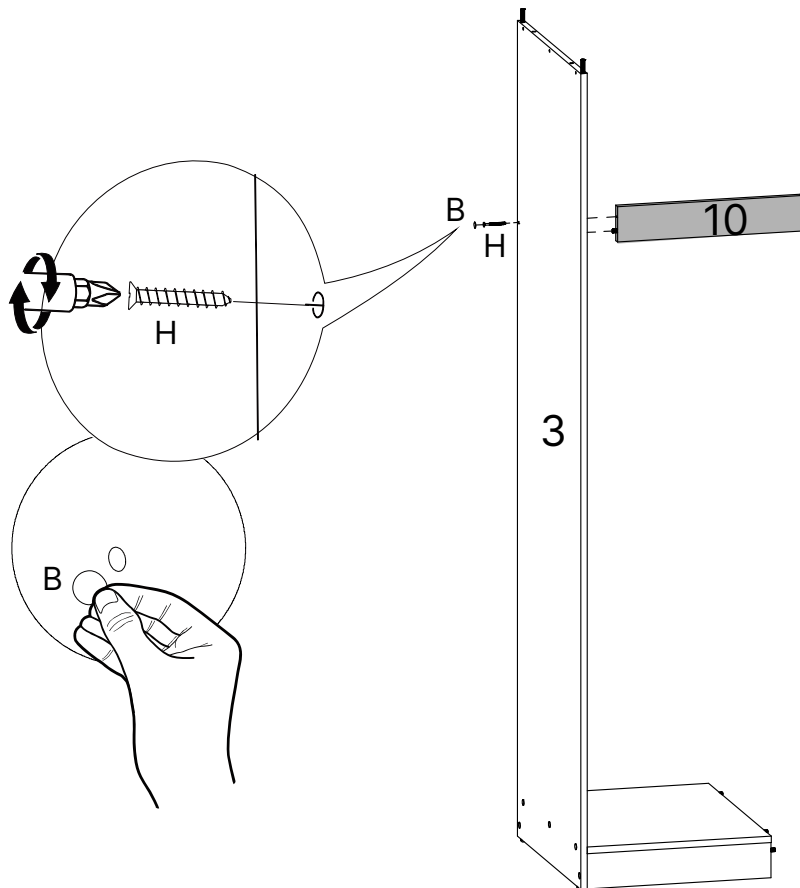


ATENÇÃO!!!
APENAS ENCAIXE A PEÇA 6
NAS CAVILHAS

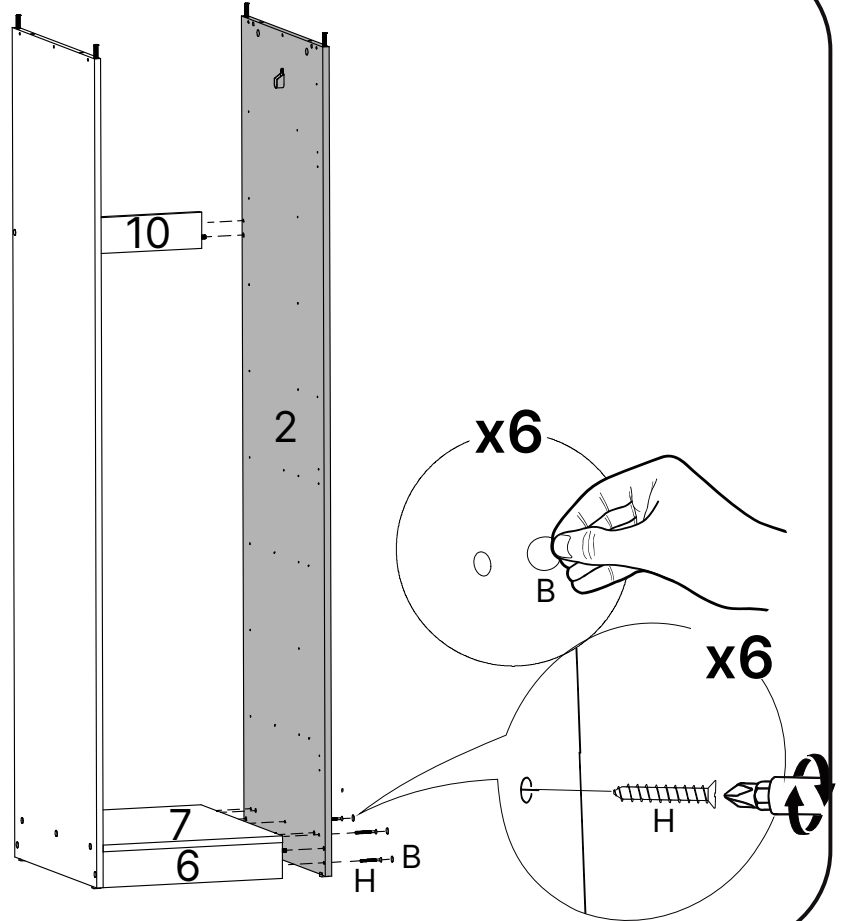
5



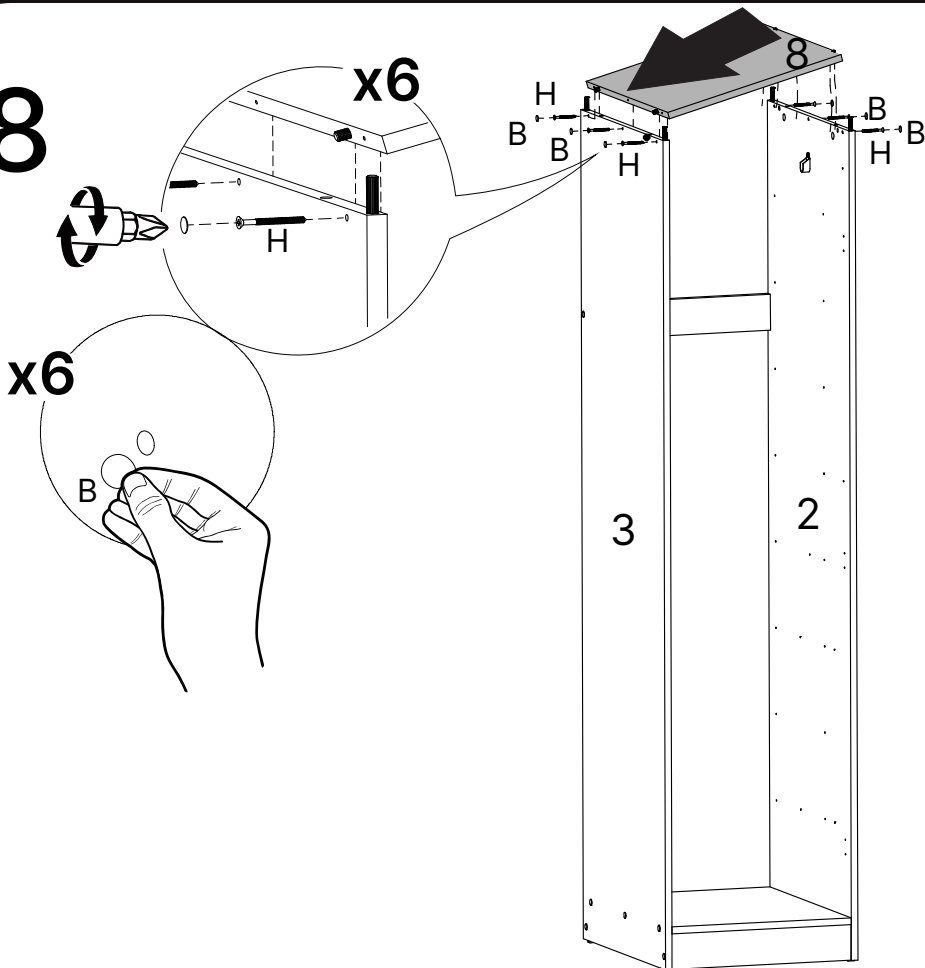
6



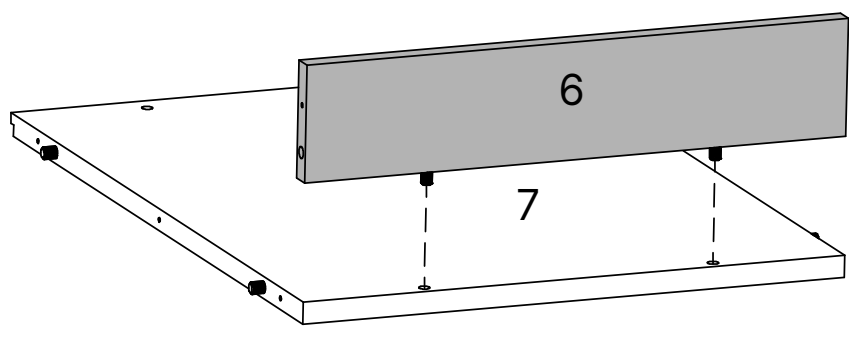
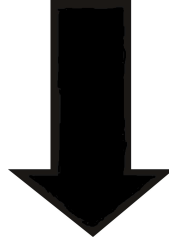
7



8

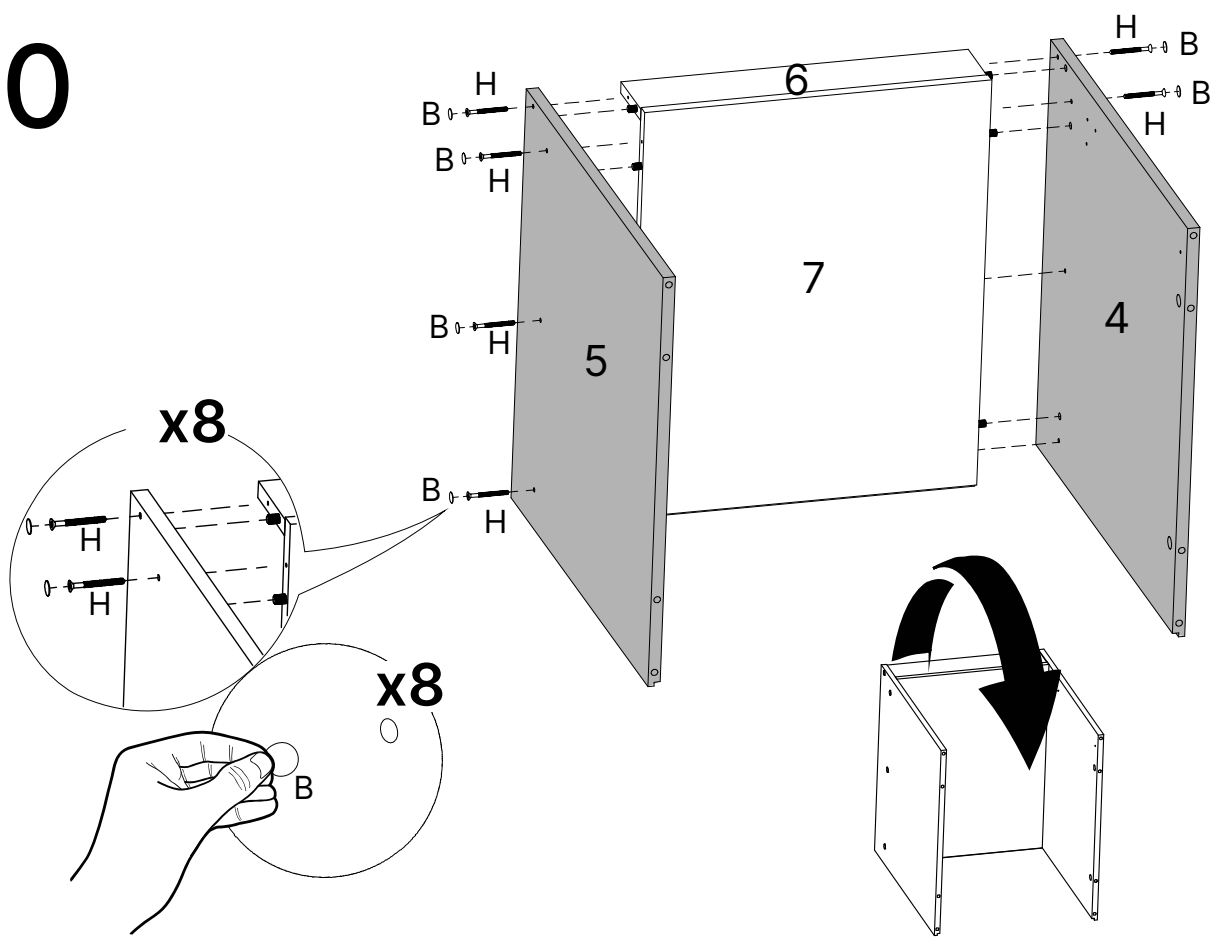


9

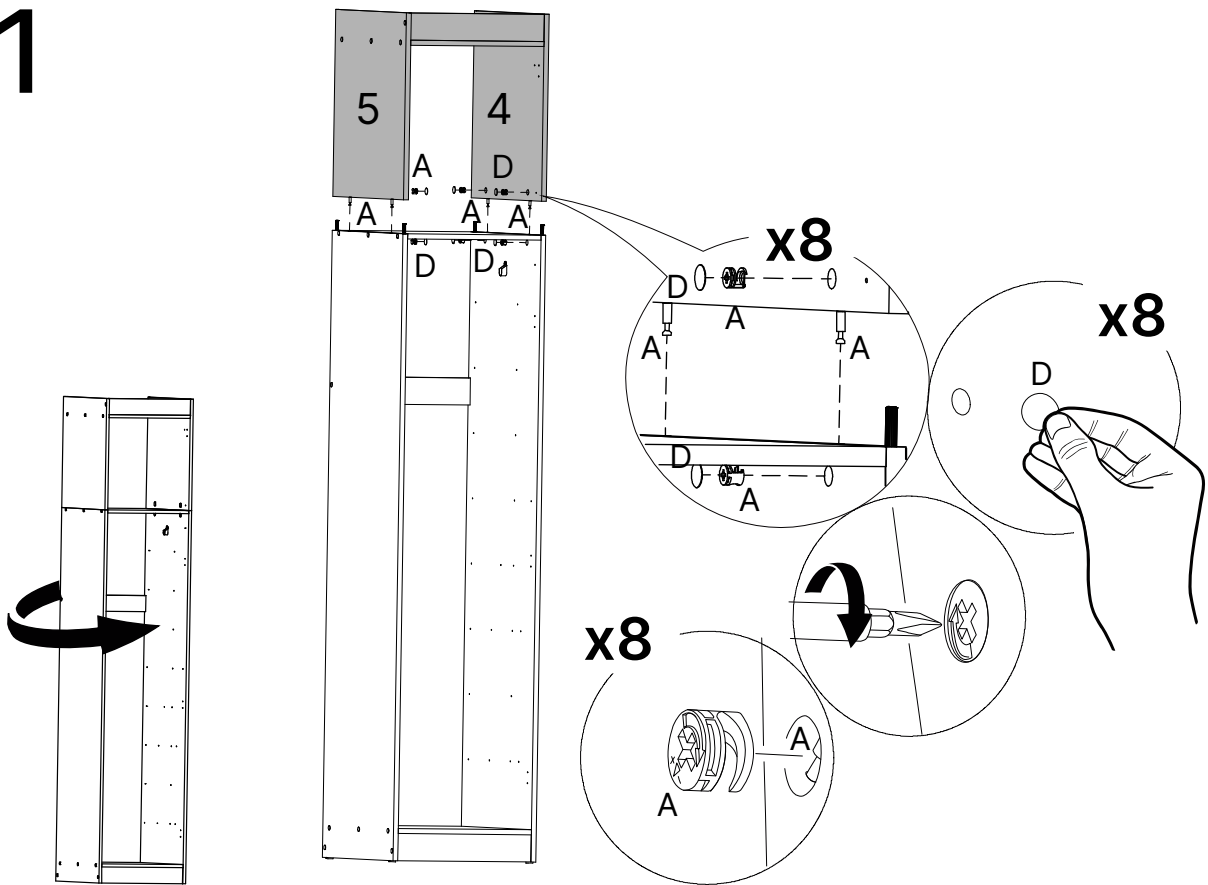


ATENÇÃO!!!
APENAS ENCAIXE A PEÇA 7
NAS CAVILHAS

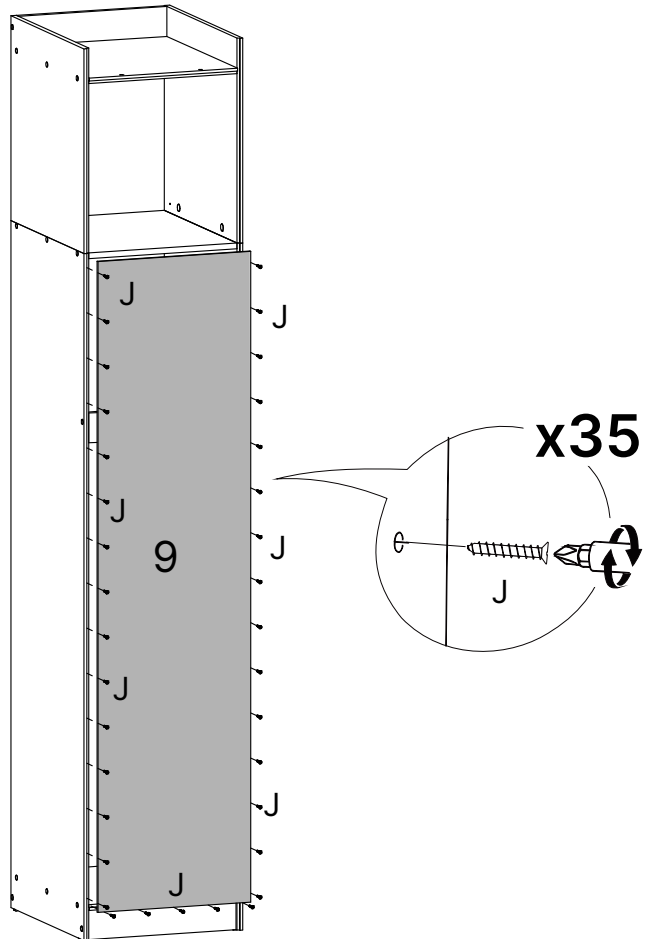
10



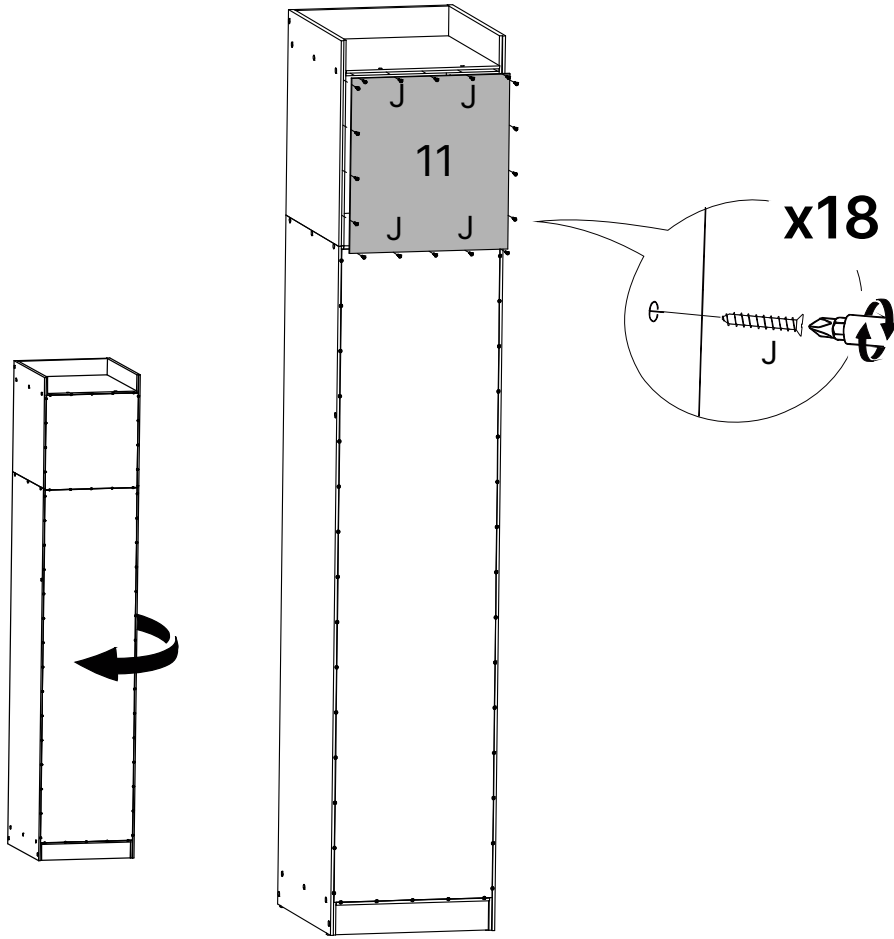
11



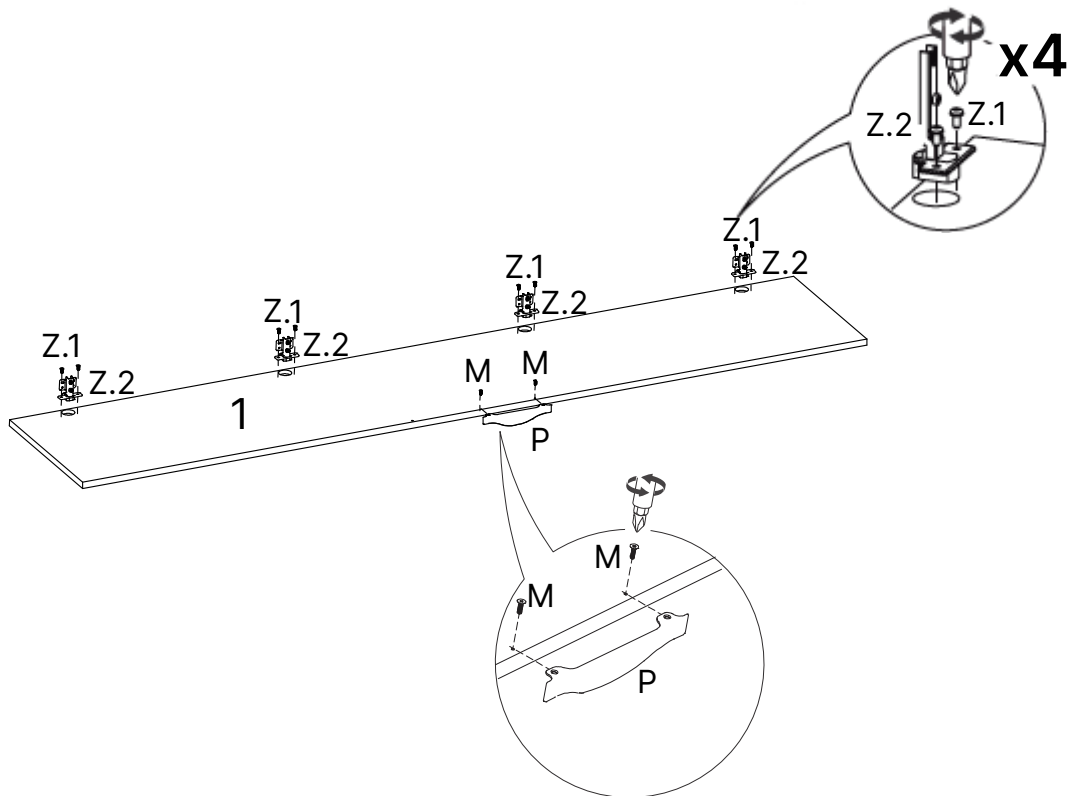
12



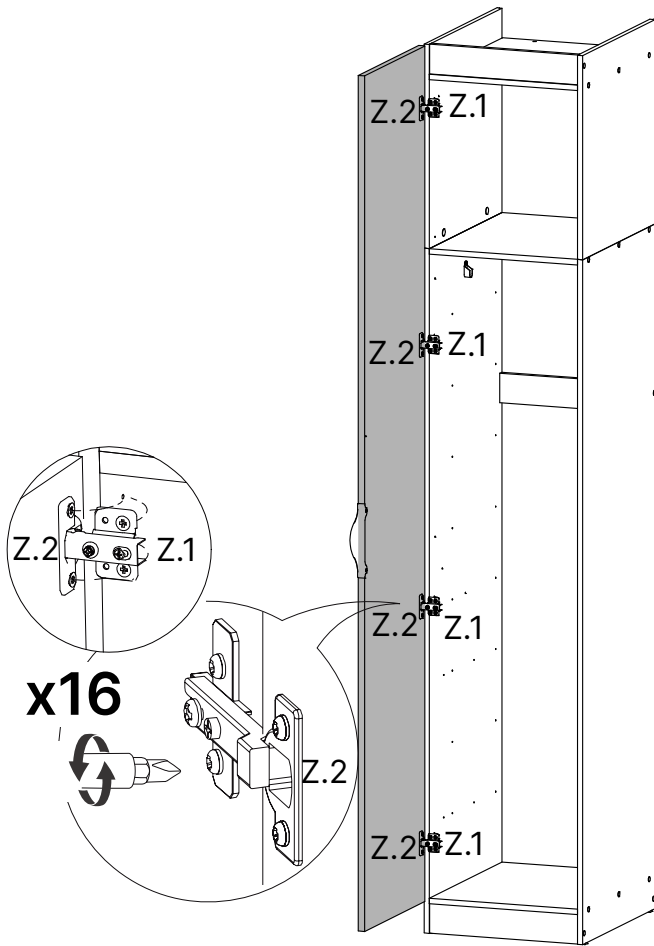
13



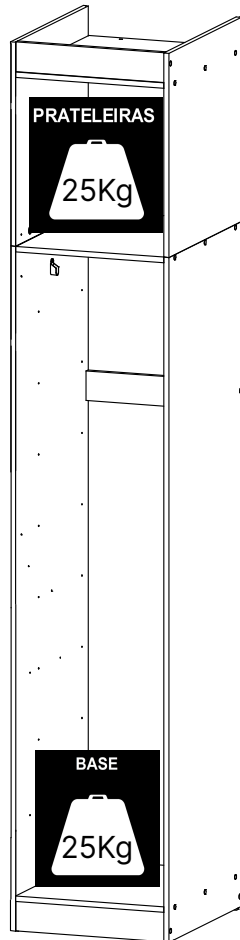
14

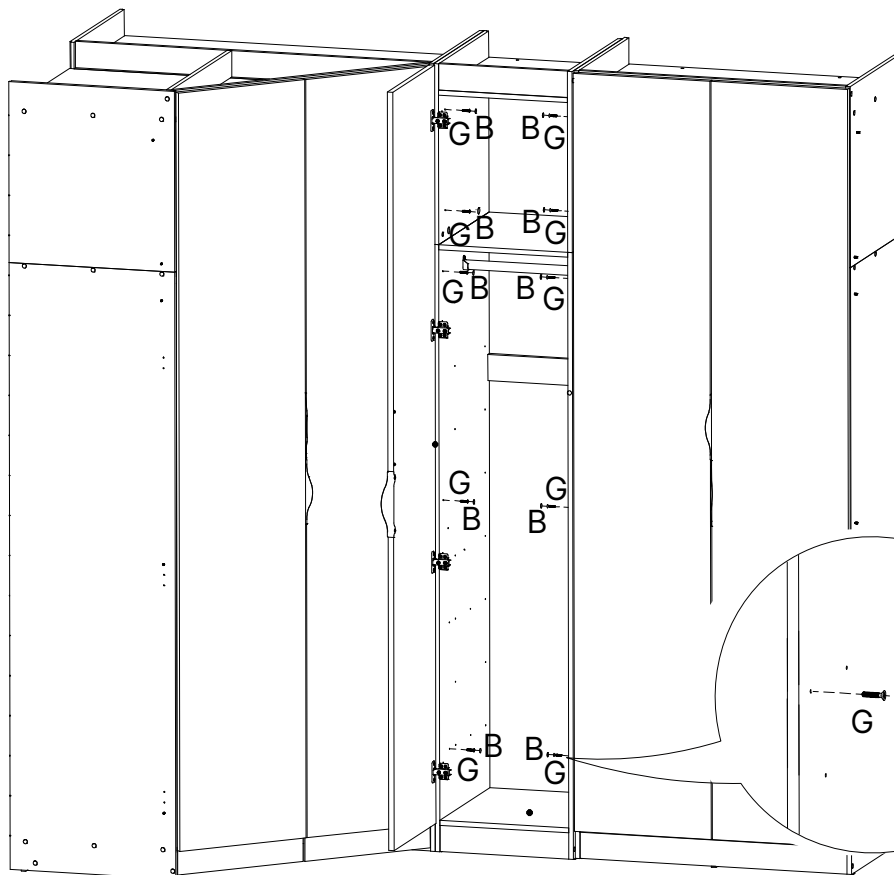
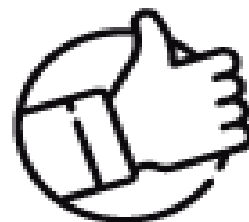
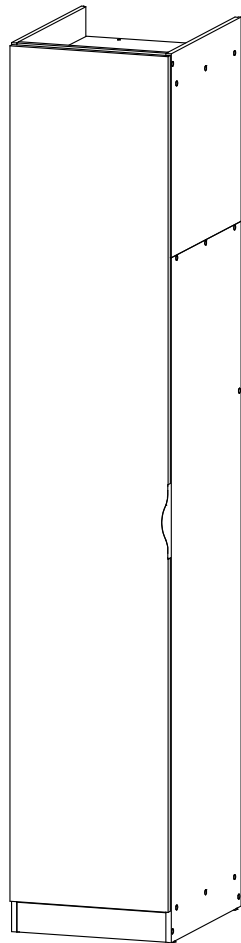


15



16





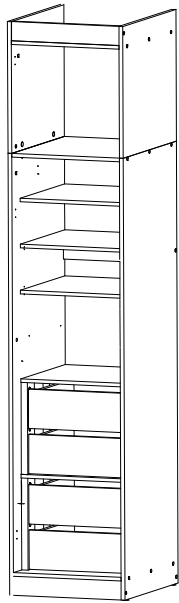
ATENÇÃO!!! NO KIT POSSUI PARAFUSOS PARA FIXAÇÃO DOS MÓDULOS



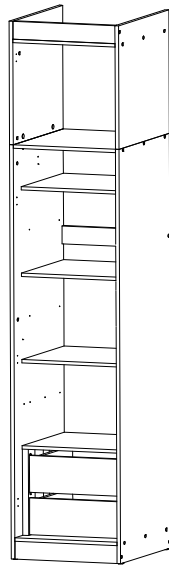
ESSAS SÃO ALGUMAS OPÇÕES
PARA CONFIGURAR SEU MÓVEL



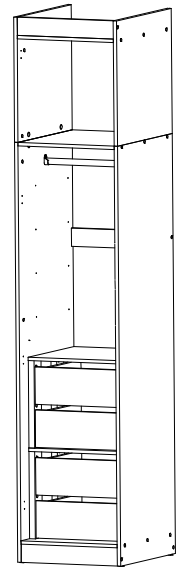
COMPOSTO
POR:
1 KIT
PRATELEIRA
E
2 KIT
GAVETEIRO



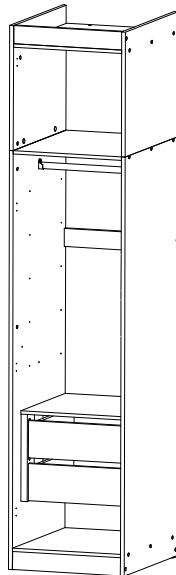
COMPOSTO
POR:
1 KIT
PRATELEIRA
E
1 KIT
GAVETEIRO



COMPOSTO
POR:
CABIDEIRO
E
2 KIT
GAVETEIRO



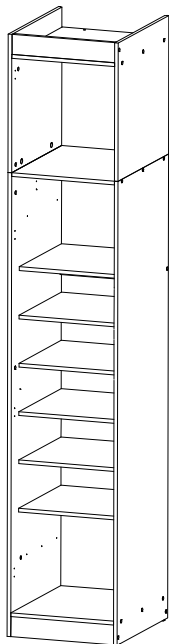
COMPOSTO
POR:
CABIDEIRO
E
1 KIT
GAVETEIRO



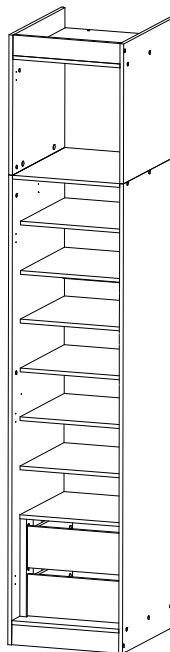
OBS: Gavetas e Prateleiras não são
inclusas no móvel.
Poderão ser adquiridas
separadamente no site.



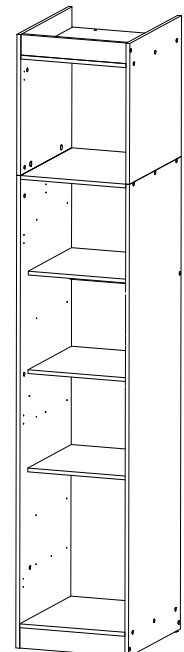
COMPOSTO
POR:
2 KIT
PRATELEIRA



COMPOSTO
POR:
2 KIT
PRATELEIRA
E
1 KIT
GAVETEIRO



COMPOSTO
POR:
1 KIT
PRATELEIRA



Dicas para assegurar a garantia e prolongar a vida útil do seu móvel

Limpeza

use um pano macio, levemente umedecido com água. É possível o uso de detergente neutro, ou sabão neutro com água.

Manutenção

Para garantir estabilidade e durabilidade, é recomendado reapertar os parafusos de tempos em tempos.

Ventilação

A falta de ventilação e excesso de calor pode prejudicar a durabilidade e acabamento do produto.



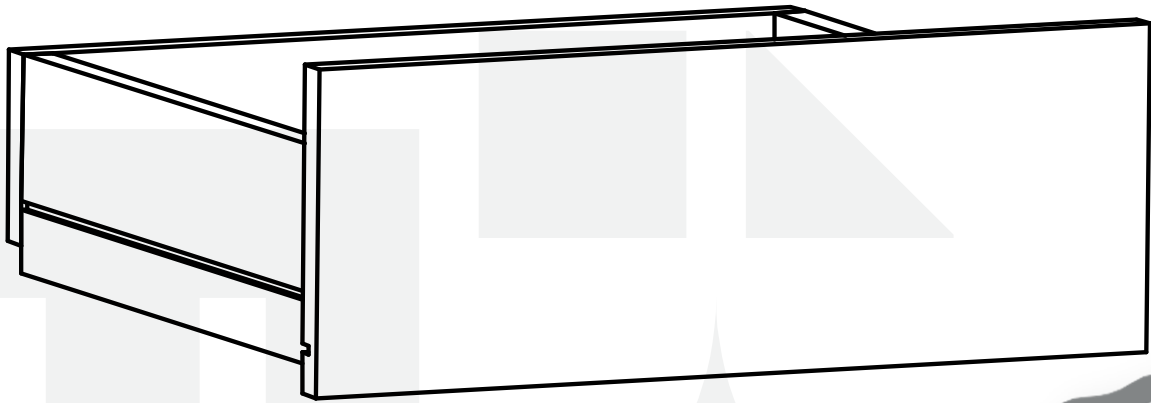


madeira
madeira
GABE
GASA

V.01

madeiramadeira

CABECASA



MODULADO KIT
GAVETEIRO MENOR 2G HERA



Conheça nossos
produtos CabeCasa

Prepare-se para a montagem

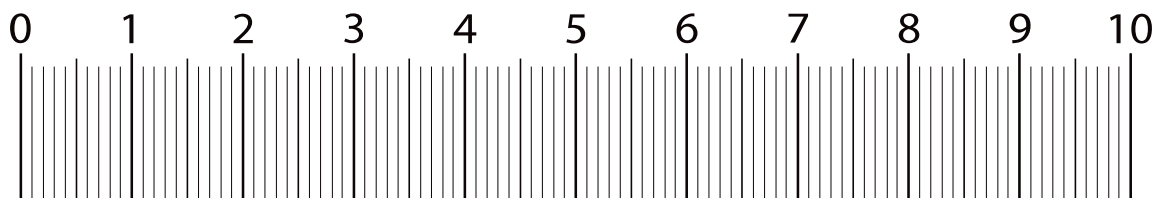
- Confira as peças, componentes e se já tem em mãos as ferramentas necessárias.
- Para proteger seu móvel, coloque as peças sobre um tapete.
- Para realizar a montagem é necessário **2** pessoas. Convide sua família ou amigos pra montar com você.
- Este produto tem grau de dificuldade: **AVANÇADO**. Exige experiência para realizar a montagem, pode ser desafiador. Que tal chamar um profissional de montagem?

Se ficar alguma dúvida, é só falar com a gente pelo chat do site.











Para realizar a montagem você vai precisar dessas ferramentas:



Faça utilização da régua abaixo para medir as ferragens.

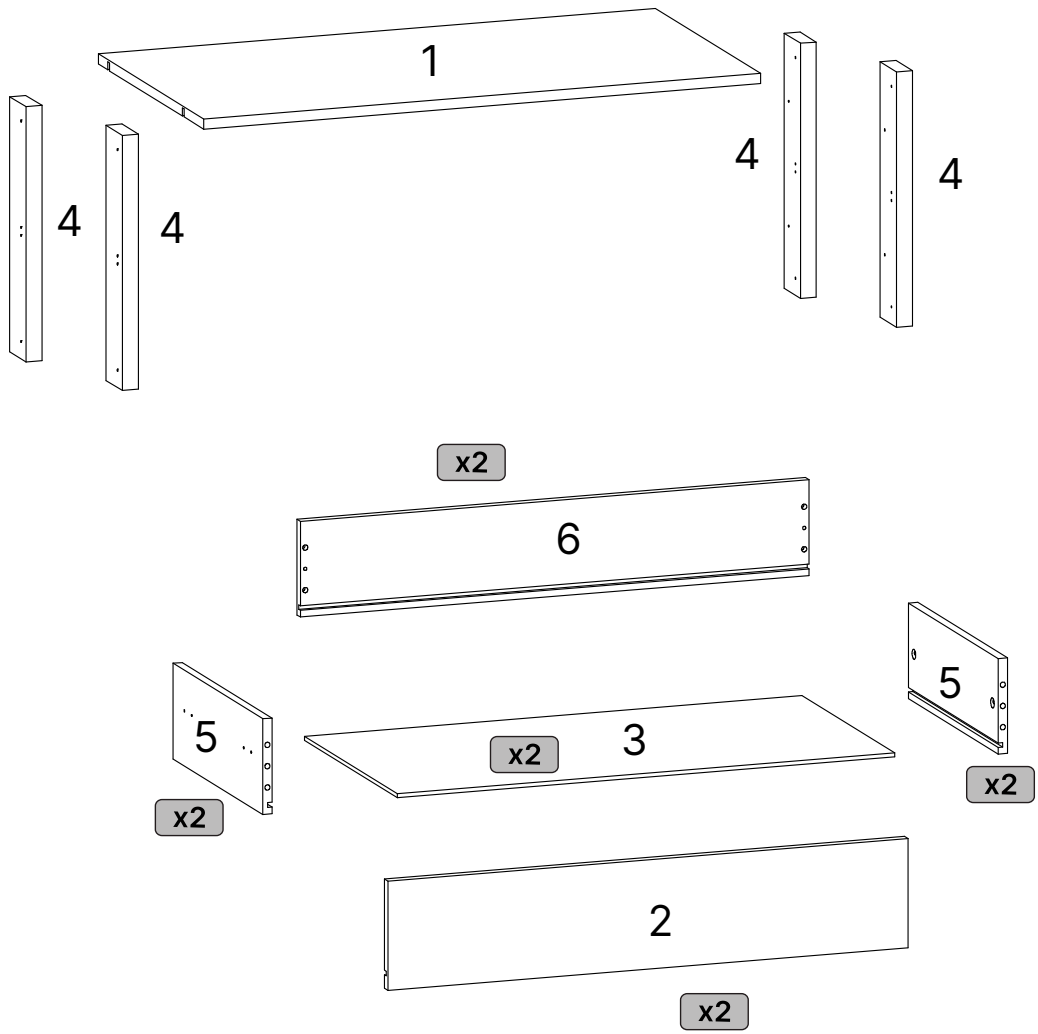


LISTA DE FERRAGENS

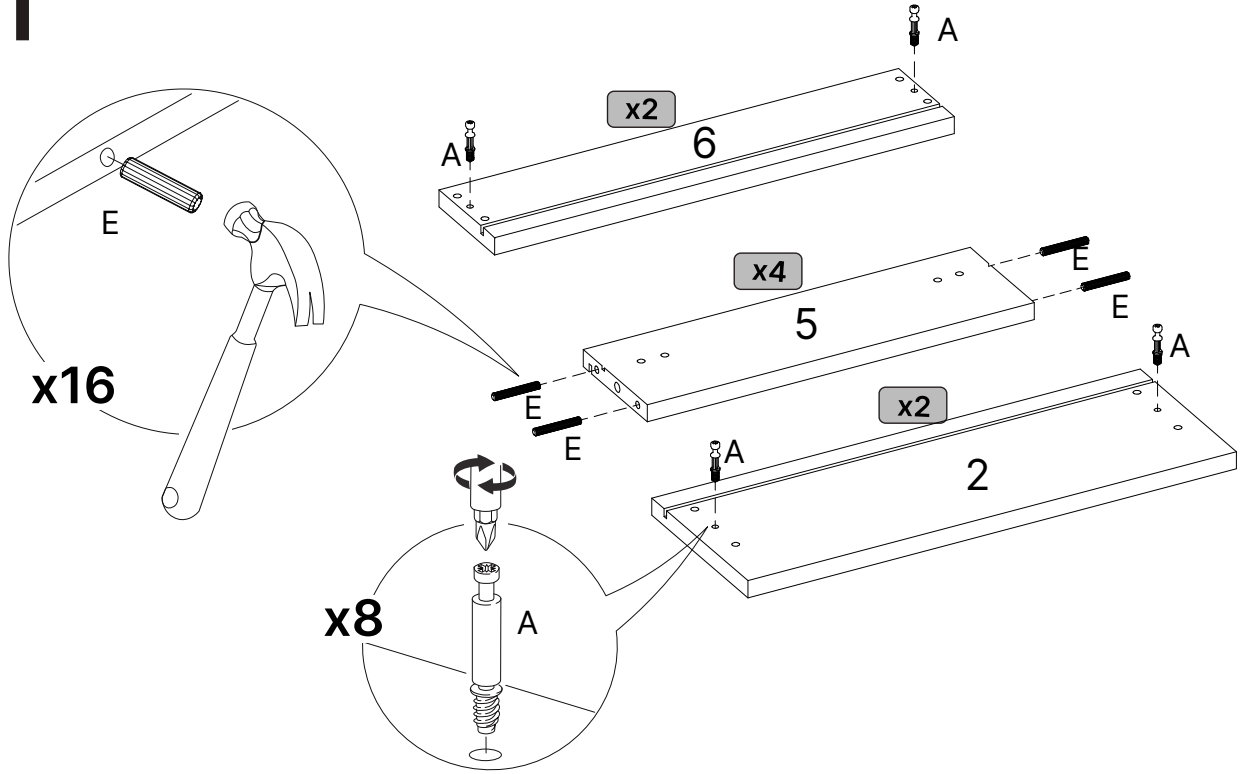
REF.	DESCRIÇÃO	ILUSTRAÇÃO	QTD
A	PARAFUSO MINIFIX DU255		8
B	TAMBOR MINIFIX Ø14.9X11MM		8
C	SUORTE PRATELEIRA 15X11 (04.02.194)		4
D	TAPA FURO ADESIVO PVC 19MM		8
E	CAVILHA DE MADEIRA 8X30		16
F	PARAFUSO 4 X 35 CAB. CHATA PHILIPS		12
G	PARAFUSO 3.5 X 14 CAB. CHATA PHILIPS		4
H	PARAFUSO 4 X 14 CAB. CHATA REBAIXADA PHILIPS		22
I	TAPA FURO ADESIVO PVC 13MM		4
J	TRILHO TELESCOPICO 350MM		4

LISTA DE PEÇAS

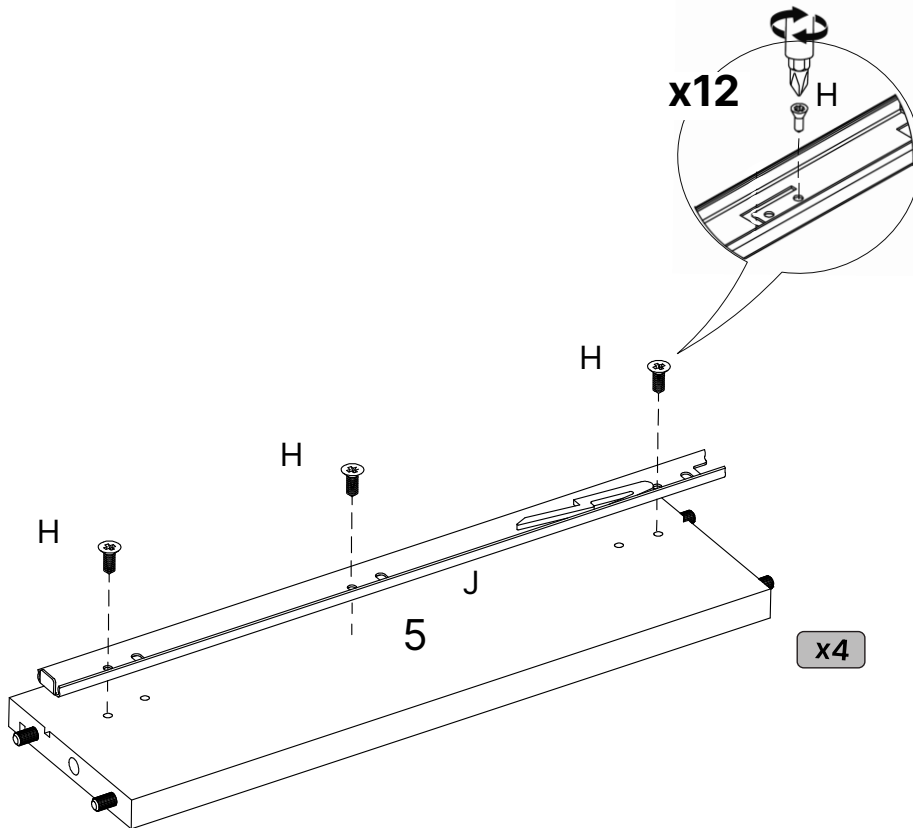
N° PEÇA	CÓD. FORNECEDOR	DESCRIÇÃO	QTD	DIMENSÕES (mm)			PESO UNT (KG)
				COMP.	LARG.	ESP.	
1	159282E	PRATELEIRA	1	420	452	15	1,8
2	159283E	GAVETA	2	362	164	15	0,6
3	159285E	FUNDO GVT	2	327	398	6	0,6
4	159277E	DISTANCIADOR GVT	4	384	70	25	0,5
5	159279E	LATERAL GVT	4	385	144	15	0,6
6	159284E	TRASEIRO GVT	2	344	144	15	0,5



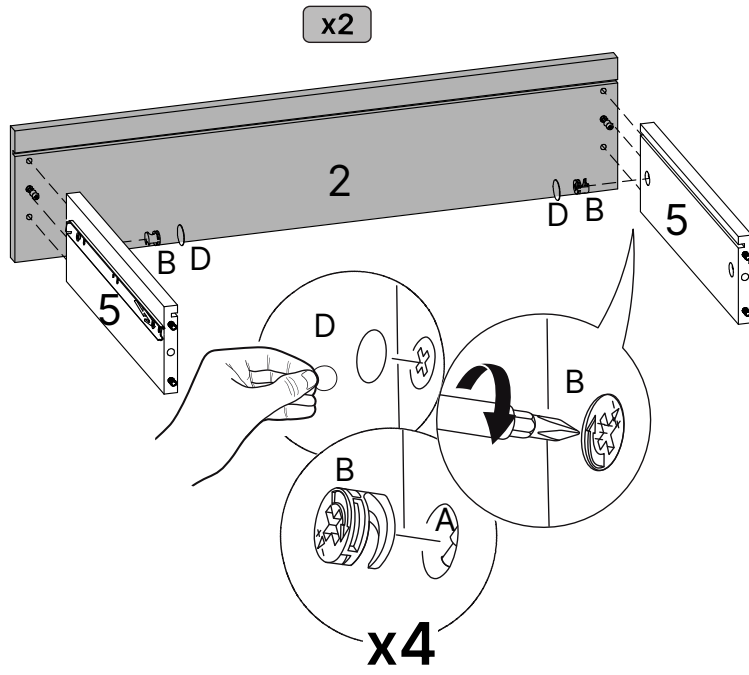
1



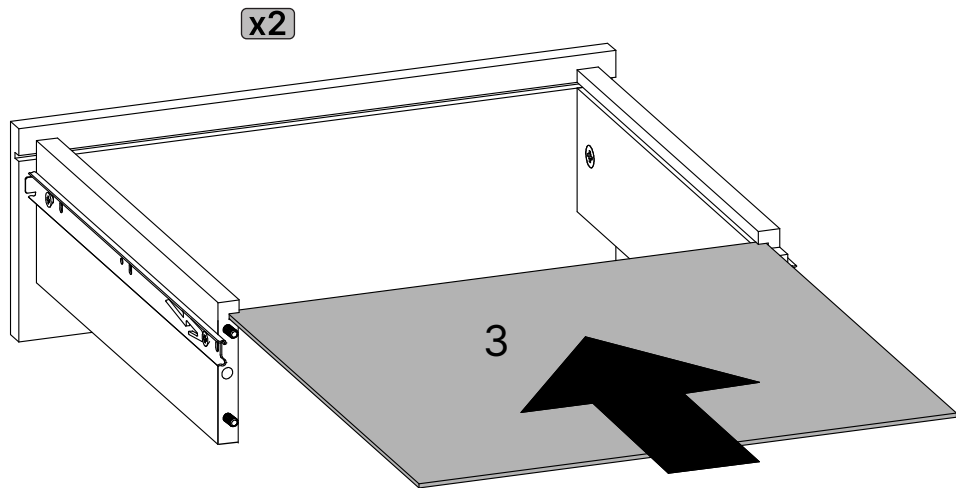
2



3

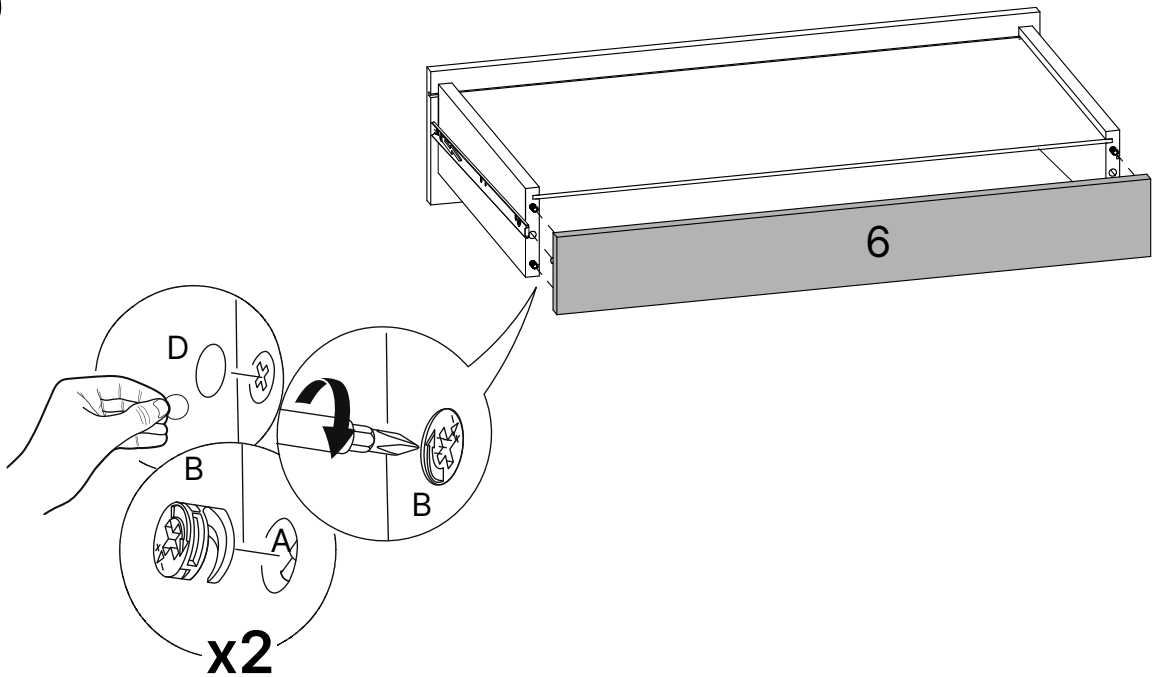


4

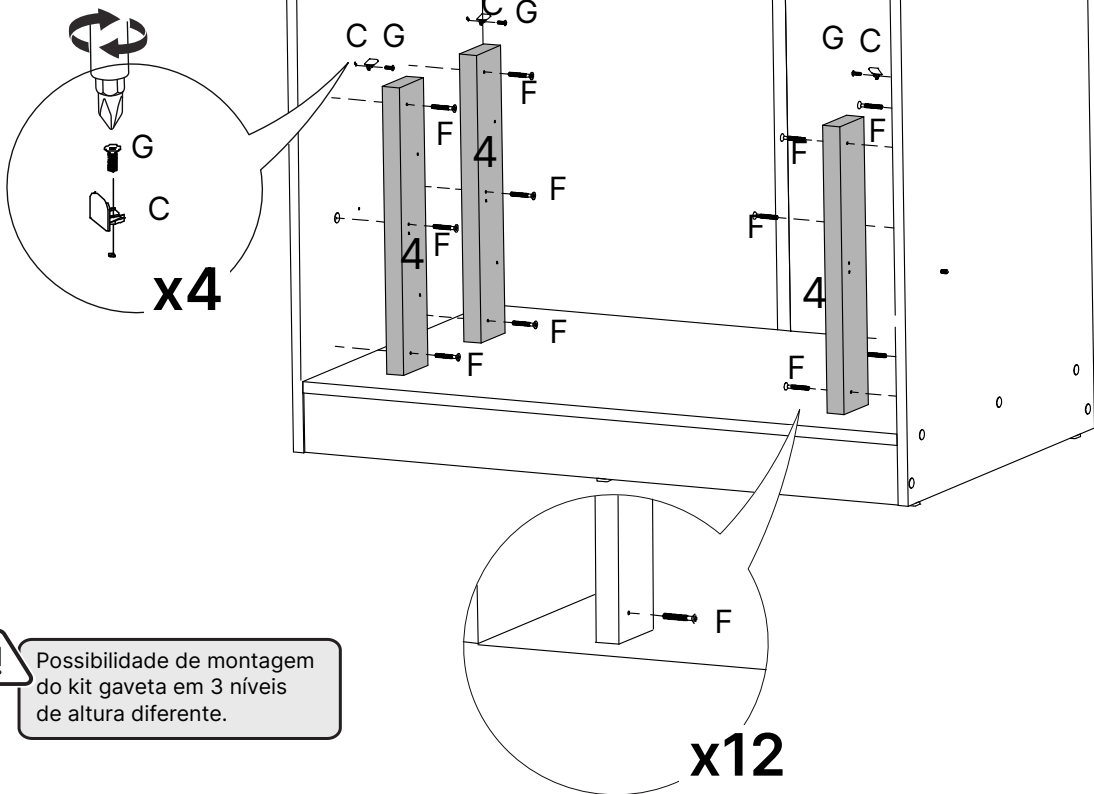


5

x2



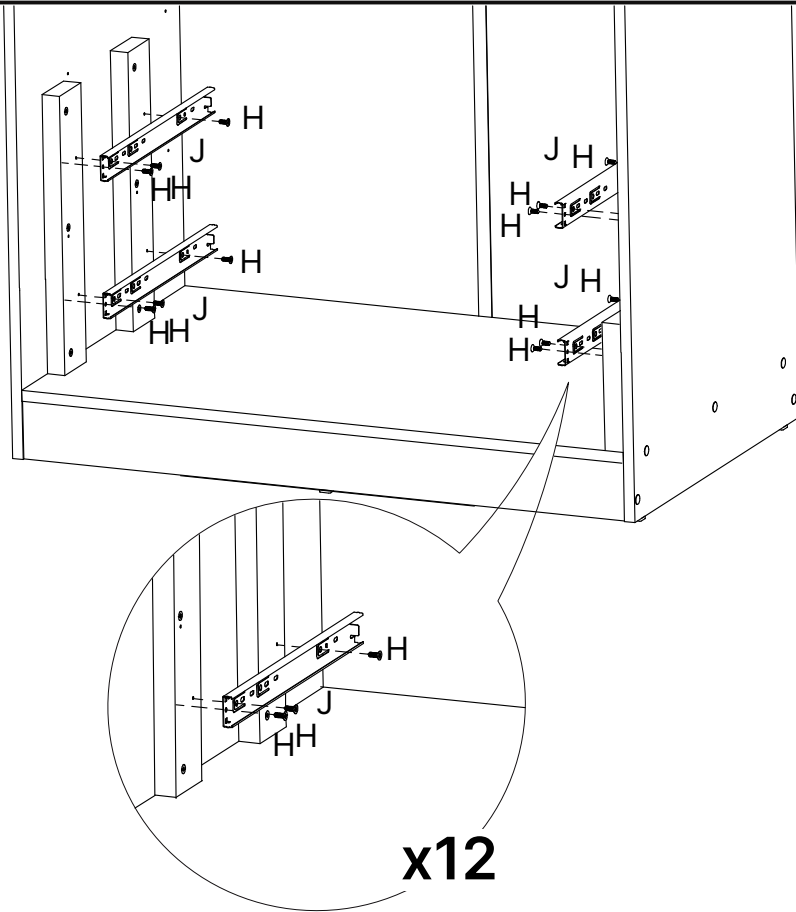
6



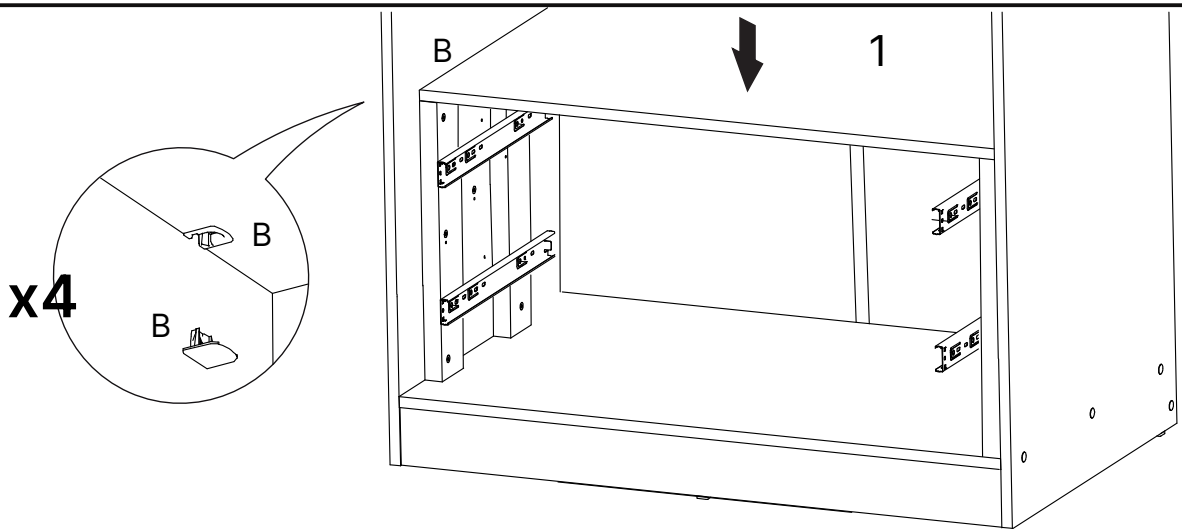
Possibilidade de montagem do kit gaveta em 3 níveis de altura diferente.

x12

7



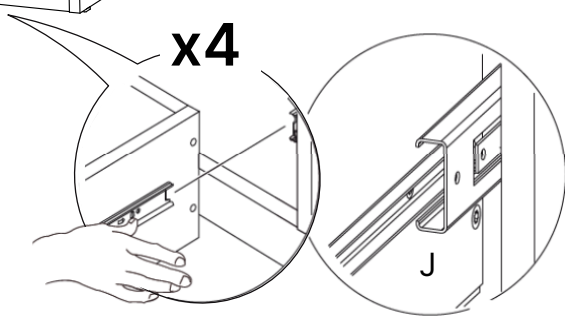
8



9



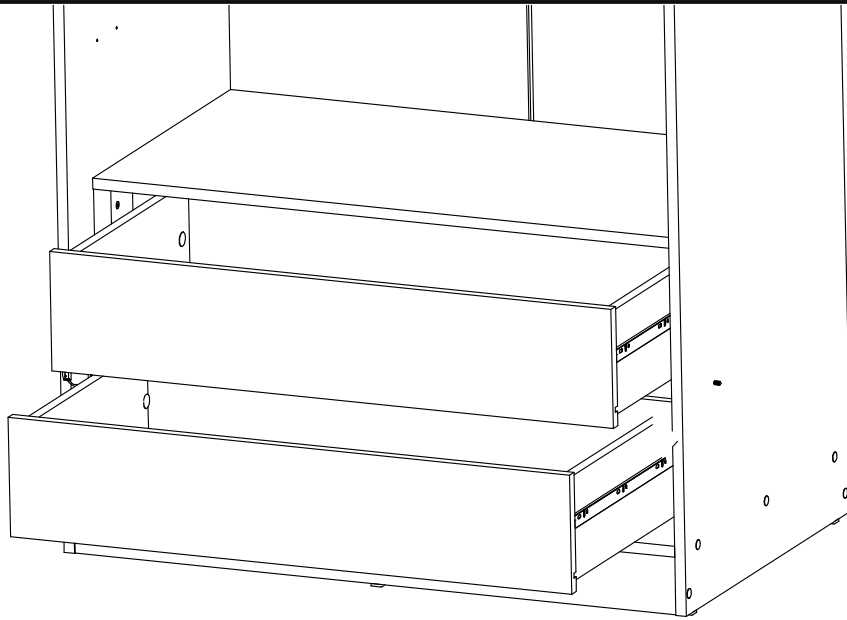
x4



10



11





madeira
madeira
GABE
GASA

V.01

Dicas para assegurar a garantia e prolongar a vida útil do seu móvel

Limpeza

Use um pano macio, levemente umedecido com água. É possível o uso de detergente neutro, ou sabão neutro com água.

Manutenção

Para garantir estabilidade e durabilidade, é recomendado reapertar os parafusos de tempos em tempos.

Ventilação

A falta de ventilação e excesso de calor pode prejudicar a durabilidade e acabamento do produto.





madeira
madeira
GABE
GASA

V.01