

Rack Marmorizado Ibiza

V2 - 10/10/2023

Informações úteis

Para assegurar a garantia, é recomendada a prévia conferência das peças e componentes, bem como a leitura do guia de montagem.

Qualquer dúvida sobre os nossos produtos você pode entrar em contato via nosso canal de atendimento:
<https://www.madeiramadeira.com.br/atendimento>

Limpeza

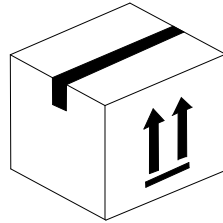
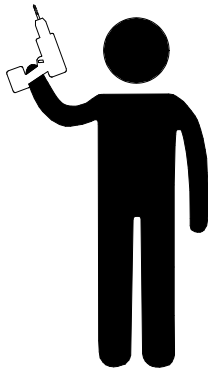
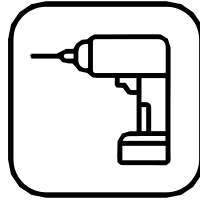
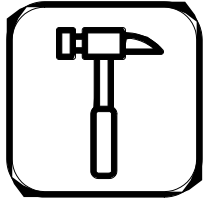
- Para começar a limpeza, retire o pó com flanela seca, depois use um pano macio, levemente umedecido com água. É possível o uso de detergente neutro, ou sabão neutro com água.
- De tempos em tempos, reaperte os parafusos do produto para garantir sua estabilidade e durabilidade.
- Tenha cuidado com a disposição de aparelhos eletrônicos sobre o móvel, a falta de ventilação e excesso de calor pode prejudicar a durabilidade e acabamento do seu produto.

Para mais dicas amigas e inspirações de decoração acesse nosso Blog: <https://www.madeiramadeira.com.br/central-de-dicas>

















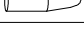
Siga MadeiraMadeira:



[madeiramadeira.com.br](https://www.madeiramadeira.com.br)



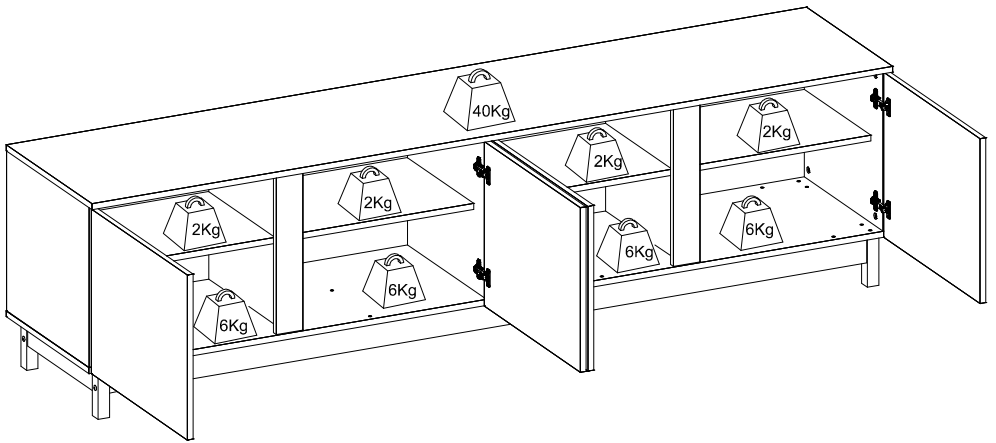
LISTA DE FERRAGENS

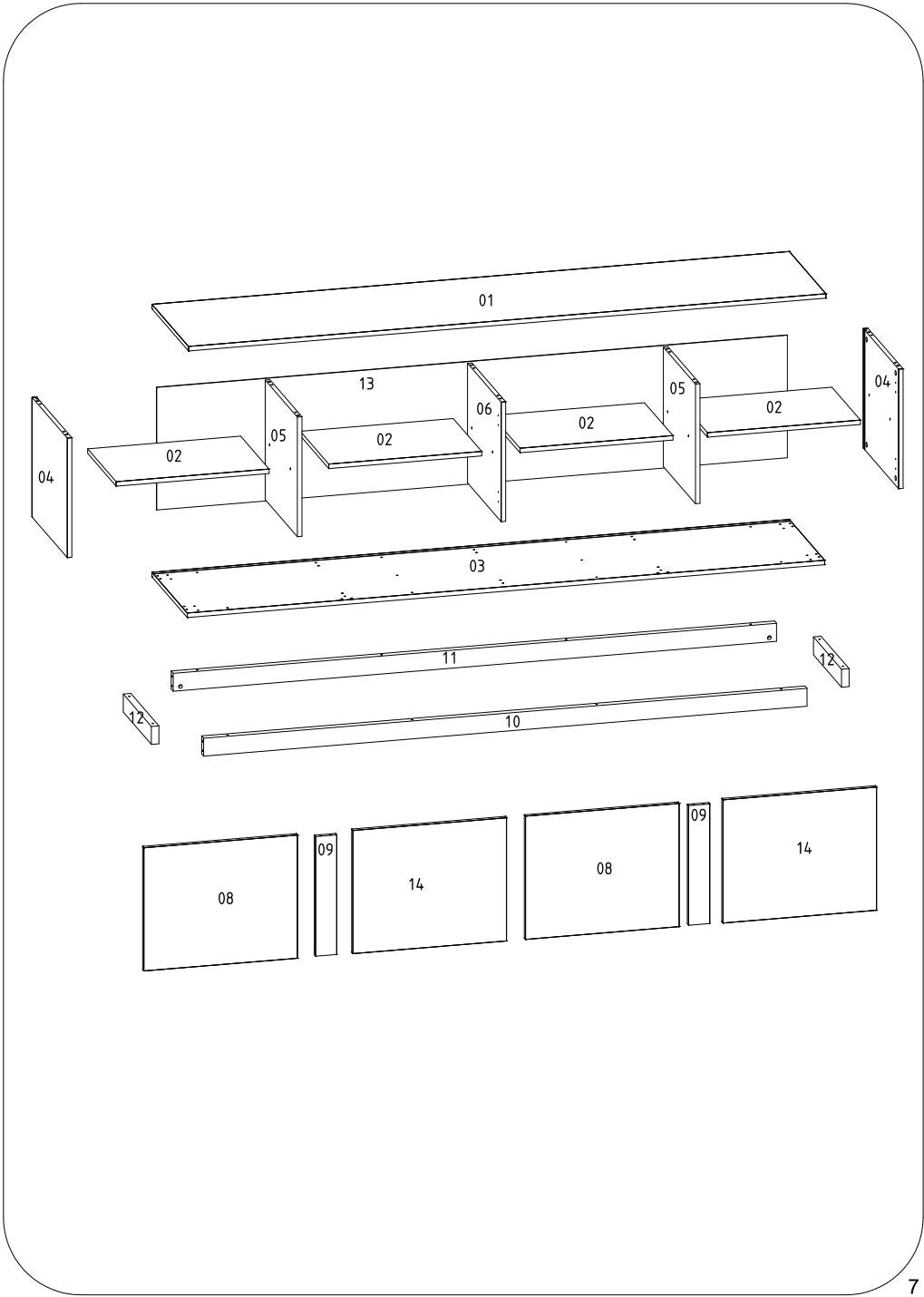
REF.	COD	DESCRIÇÃO	ILUSTRAÇÃO	QTD.
A	776	Paraf. Philips Cab. Chata 3,5x14mm		56
B	782	Paraf. Philips Cab. Chata 4,0x50mm		18
C	793	Paraf. Philips Cab. Chata 4,5x60mm		04
D	162	Pino para girofix 7,0x32 Rosca soberba		20
E	949	Cavilha de madeira 6x30mm		32
F		Pino 6x8mm		16
G	133	Dobradiça curva metálica 35mm		08
H	7242	Pé madeira Euc. 120x120x30mm		04
I	7243	Pé madeira central Euc. 120x120x30mm		02
J	138	Cantoneira metálica 4 furos 46x17mm		04
K	5555	Calço 5mm		08
L	6529	Tapa furo plástico 10mm		04
M	184	Tambor para girofix 15mm		20
N	163	Porca cilíndrica plástica		04
O		Tapa furo plástico 21mm		20
P	150	Cunha de fixação plástica 15x10x09		08
Q		Giz de correção		01

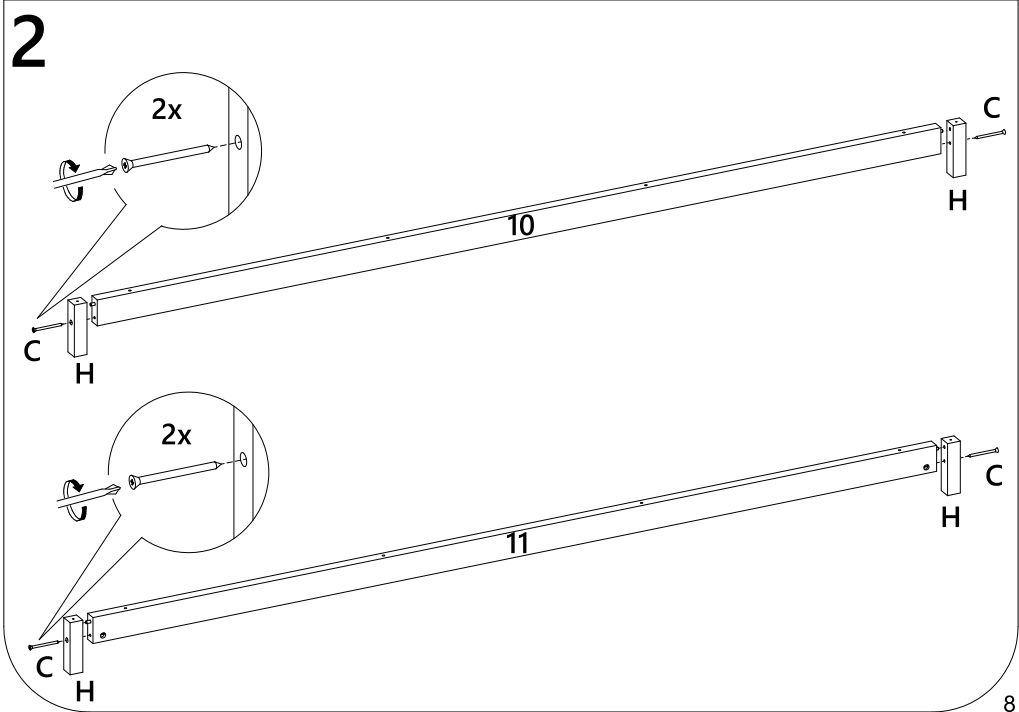
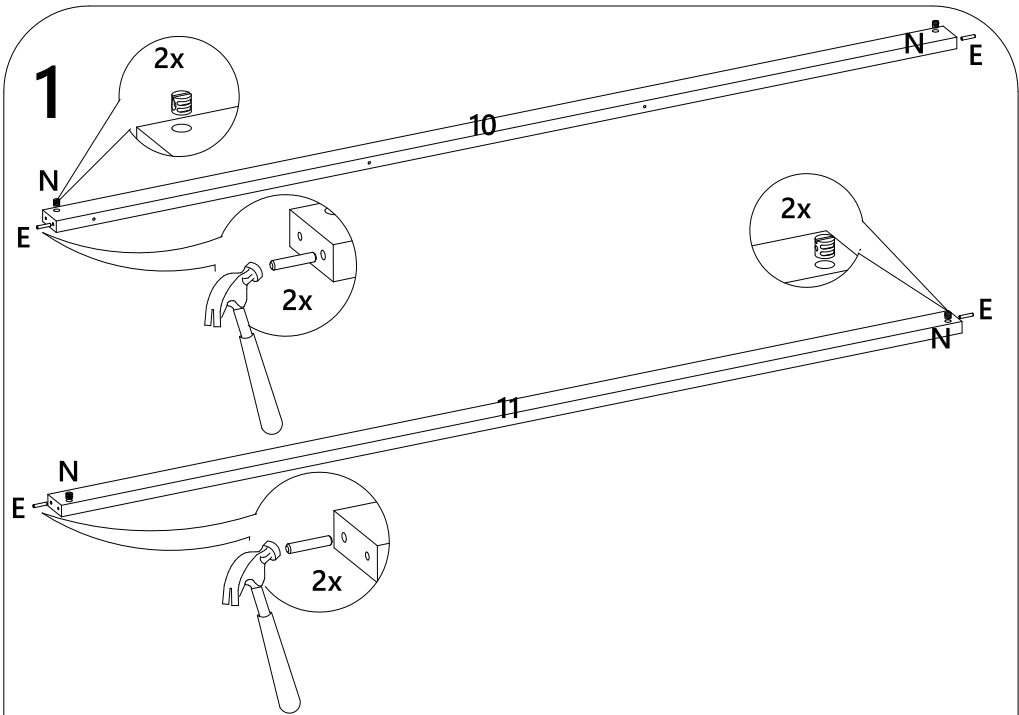
	Acessório	Qt.	Off W Mat/Calac./Fre	cod.	Qt.	Pto F./Gri/ Fre	cod.
F	Pino 6x8	16	Branco	161	16	Preto	770
O	Tapa furo	20	Off White Matte	6822	20	Preto Fosco	6201
Q	Giz de correção	01	Branco	5733	01	Preto	5729
Q	Giz de correção	01	Naturallis	5739	01	Naturallis	5739
Q	Giz de correção	01	Off White 3	5738			

LISTA DE PEÇAS

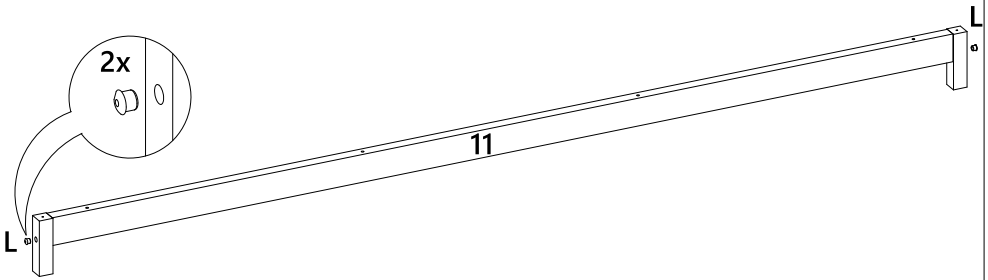
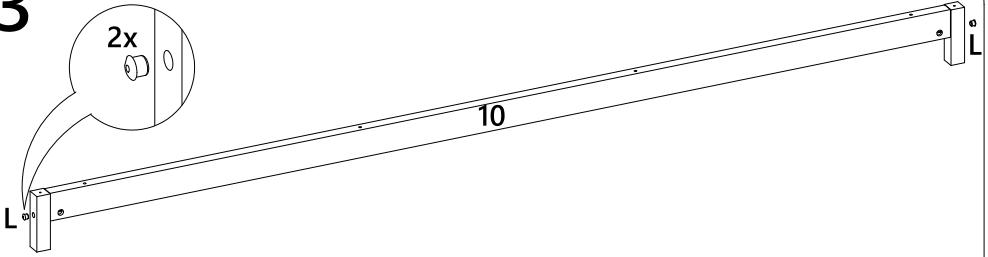
N° PEÇA	CÓD. FORNECEDOR	DESCRIÇÃO	QTD.	DIMENSÕES (mm)			PESO UNT (KG)
01	1884A0.001	Tampo	1	2100	450	15	8,789
02	1884A0.002	Prateleira móvel	4	504	350	15	1,641
03	1884A0.003	Base	1	2100	434	15	8,476
04	1884A0.004	Lateral	2	433	400	15	1,611
05	1884A0.005	Divisão	2	400	395	15	1,469
06	1884A0.006	Divisão central	1	414	400	15	1,540
08	1884A0.008	Porta esquerda	2	506	412	15	1,939
09	1884A0.009	Vista	2	400	70	15	0,260
10	1884A0.010	Tava frontal	1	1988	60	25	1,968
11	1884A0.011	Trava traseira	1	1988	60	25	1,968
12	1884A0.012	Trava lateral	2	345	60	25	0,342
13	1884A0.013	Fundo	1	2078	410	3	2,198
14	1884A0.014	Porta direita	2	506	412	15	1,939



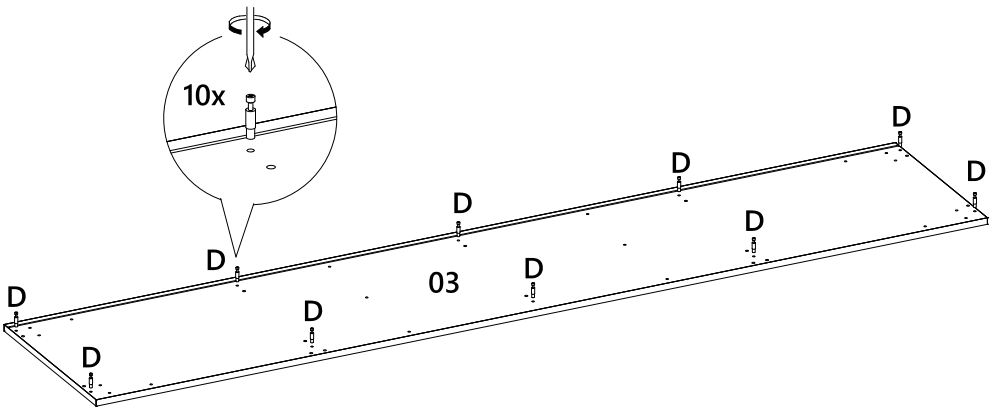




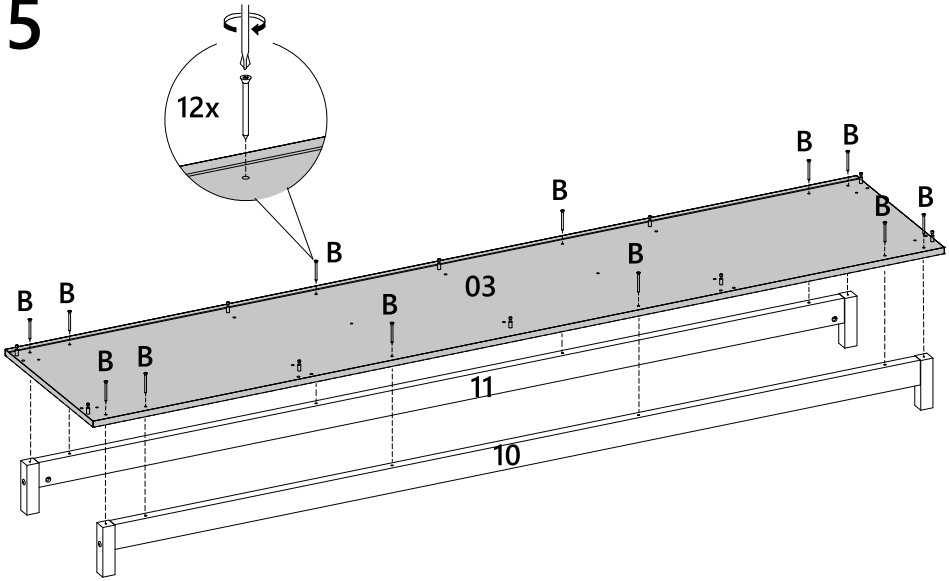
3



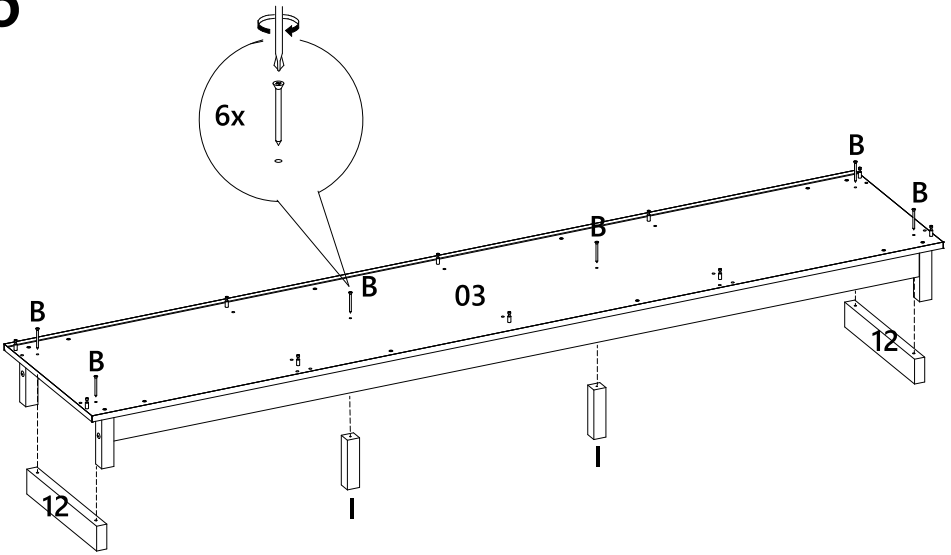
4



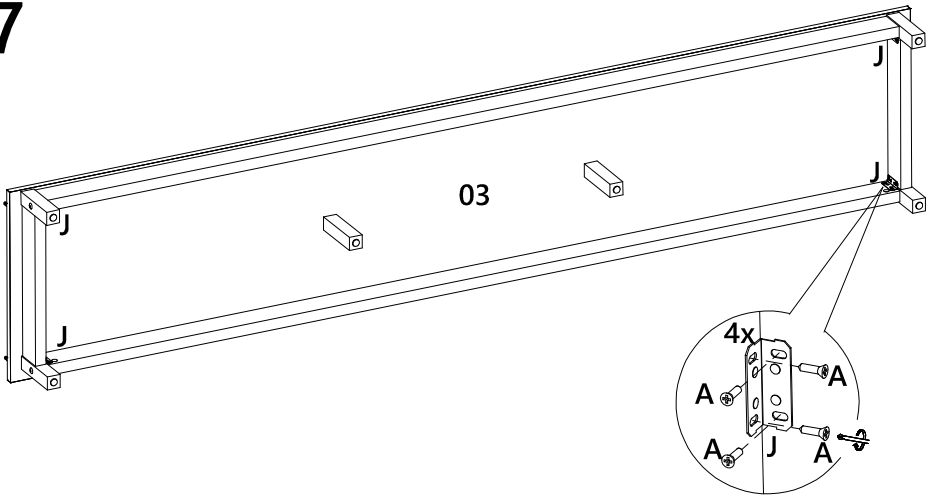
5



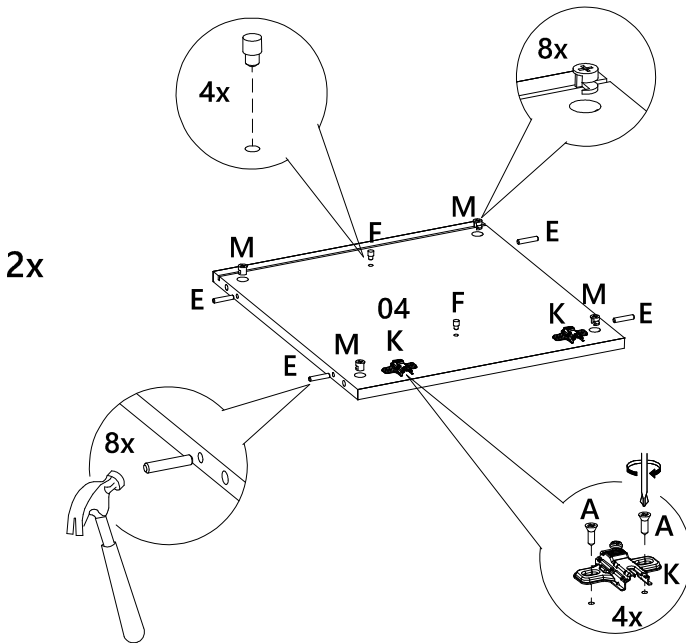
6



7

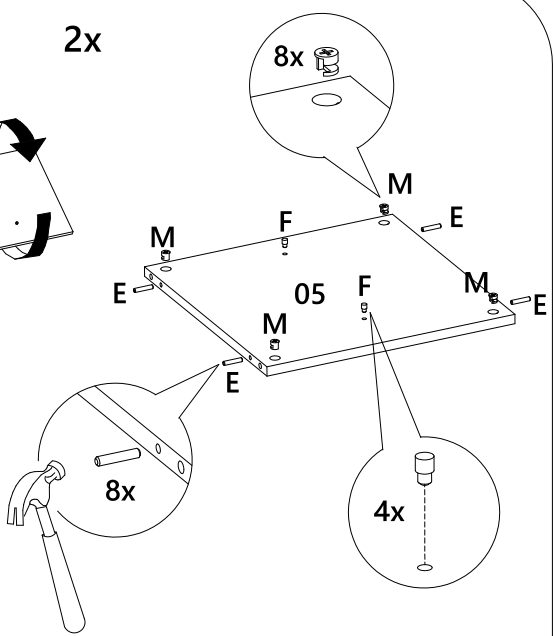
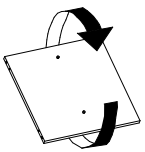
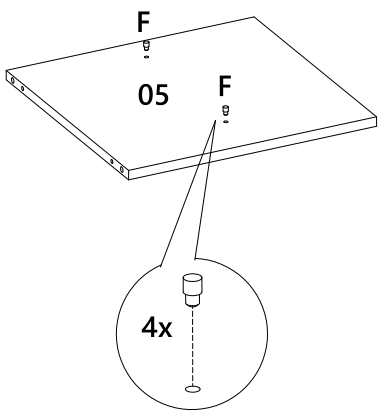


8

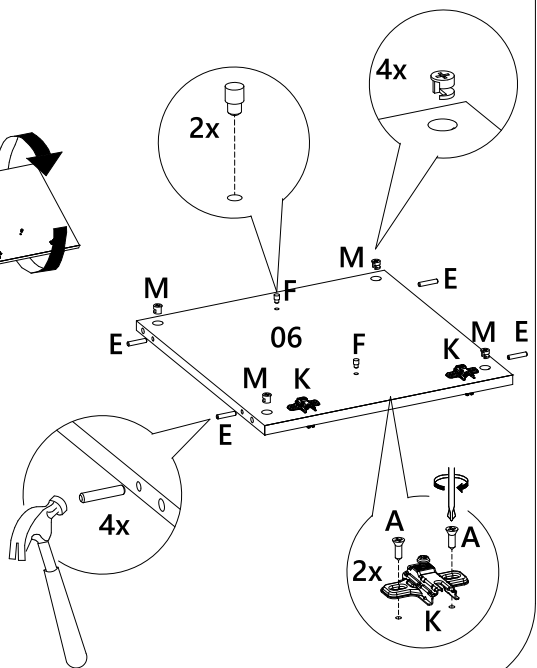
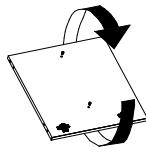
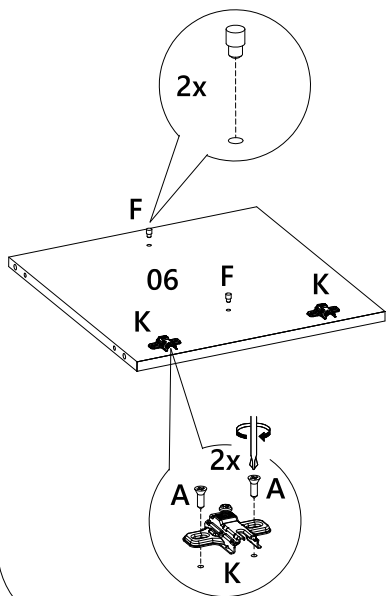


9

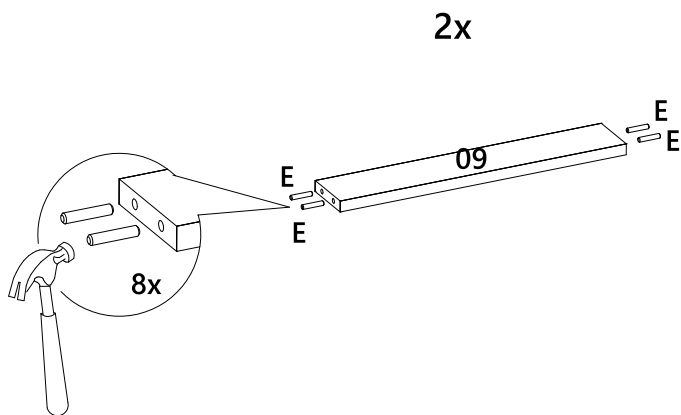
2x



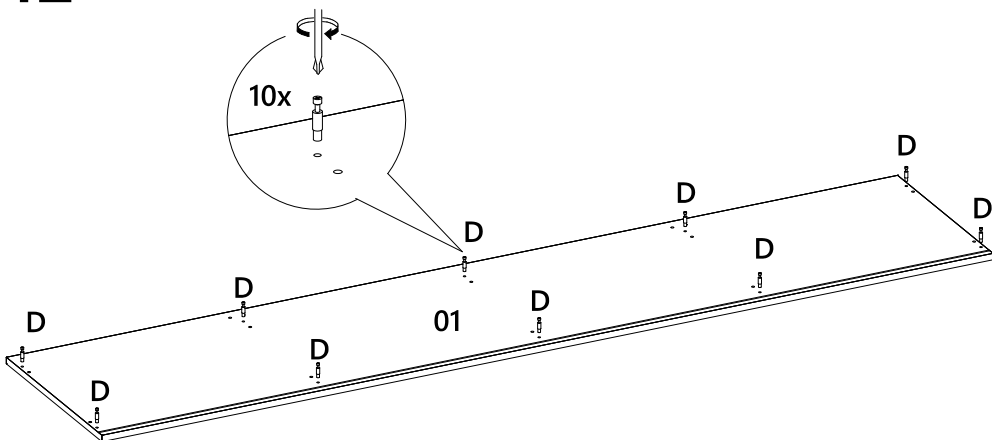
10



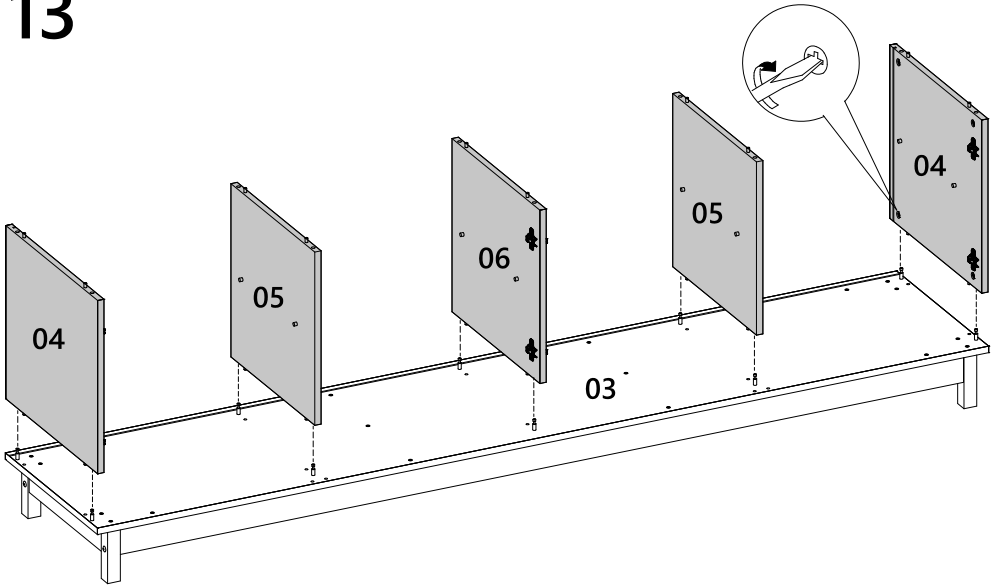
11



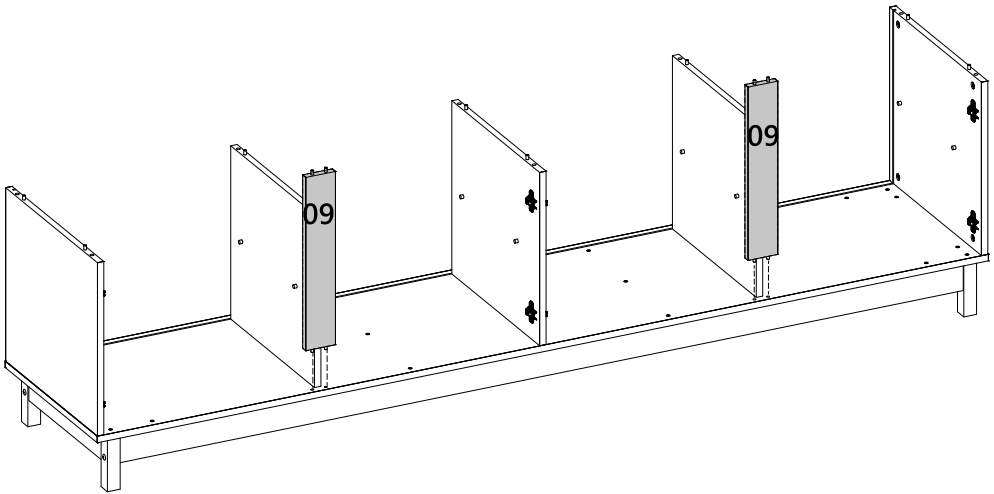
12



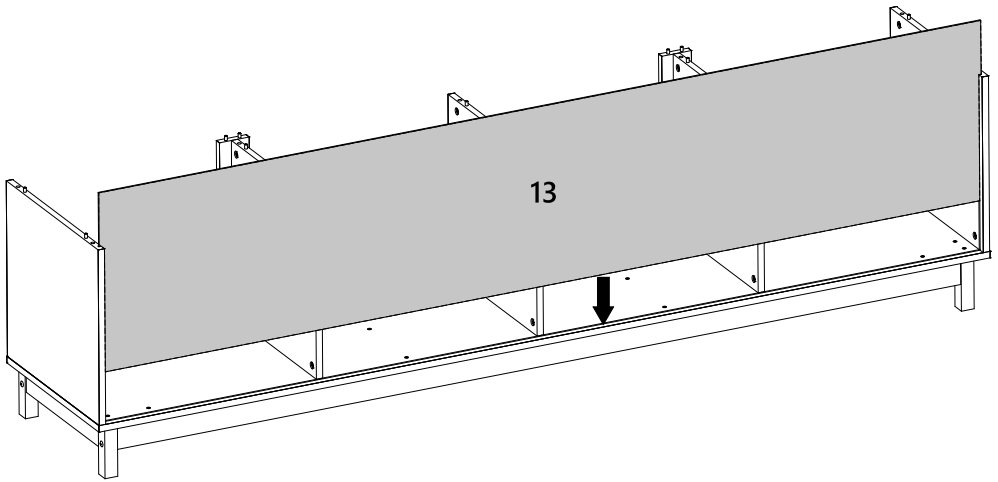
13



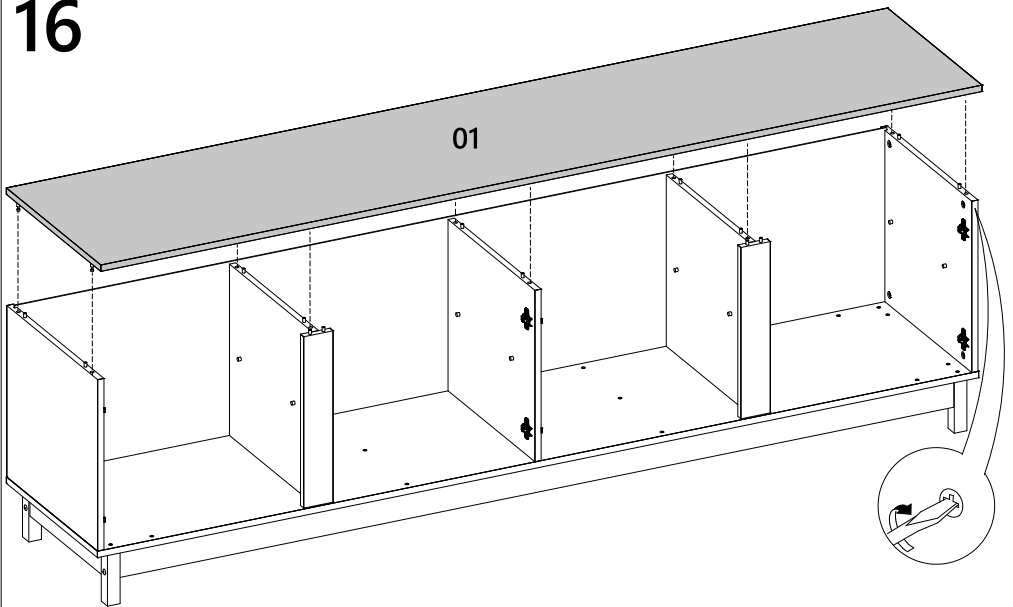
14



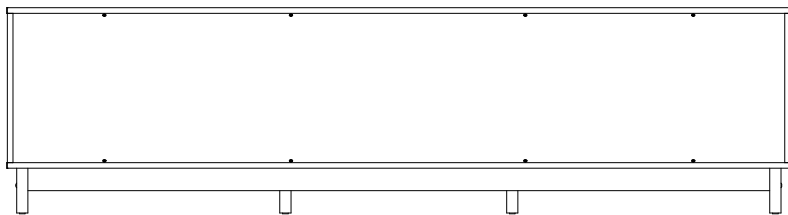
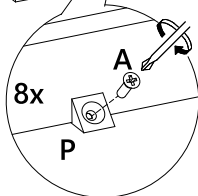
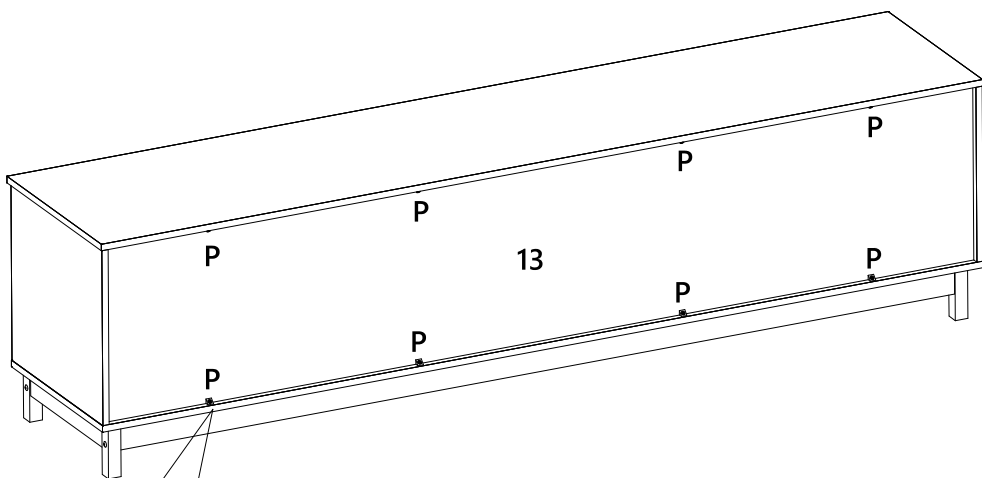
15



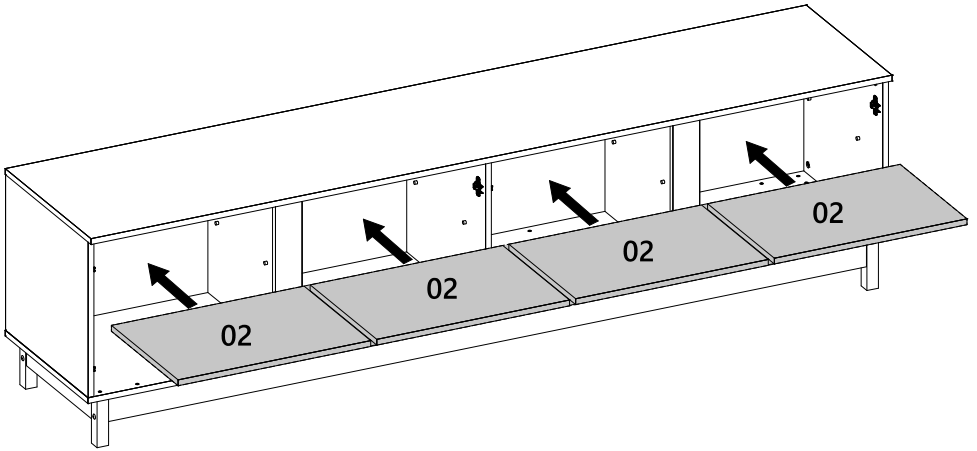
16



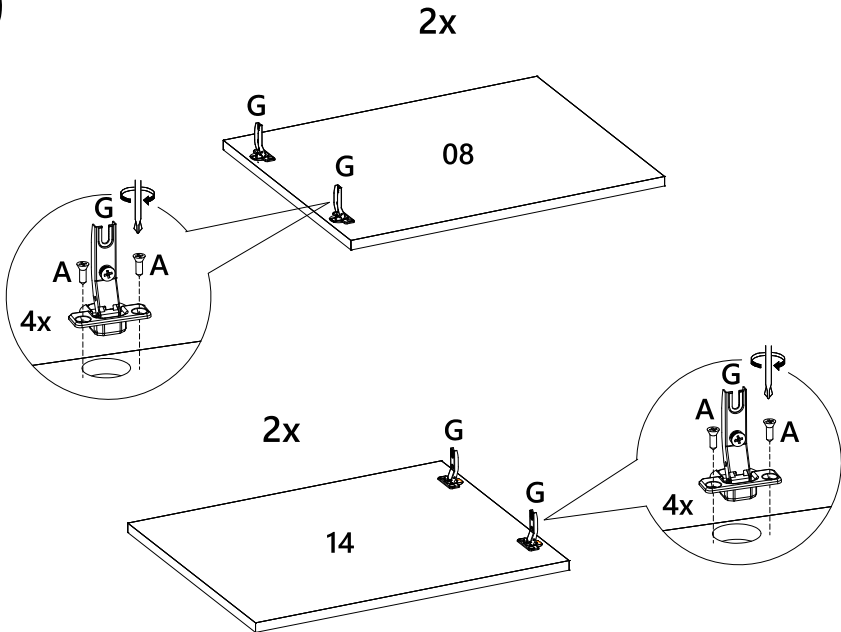
17



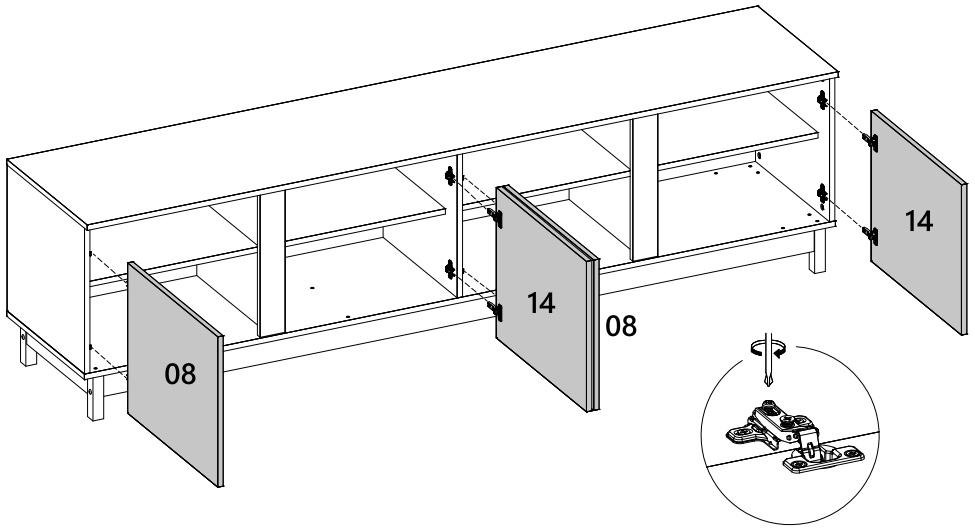
18



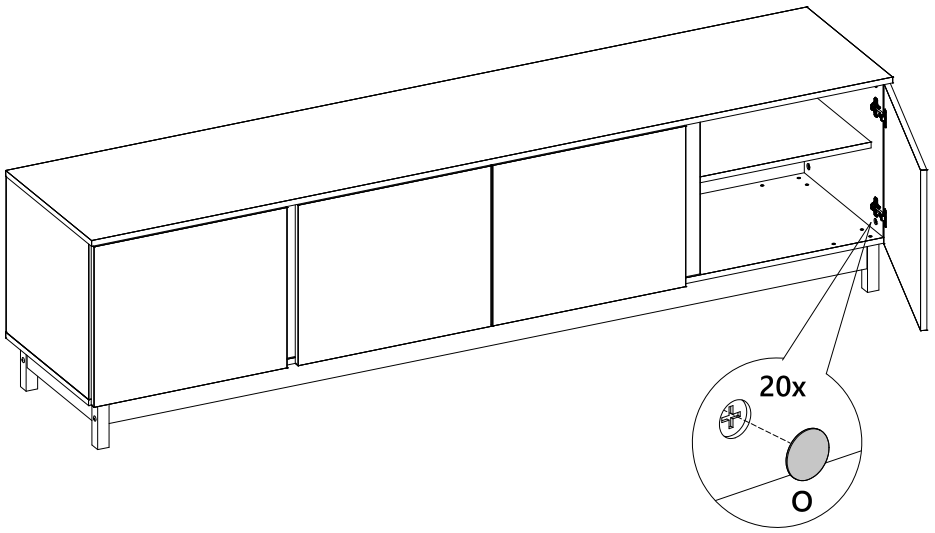
19

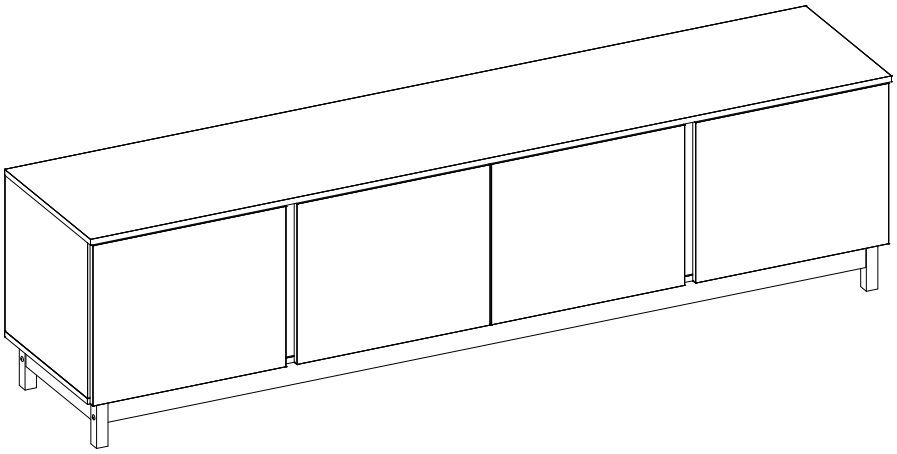
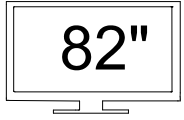


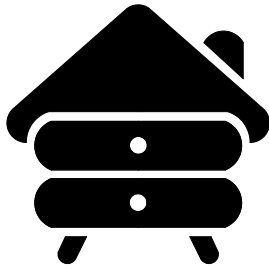
20



21







yes casa

VO3