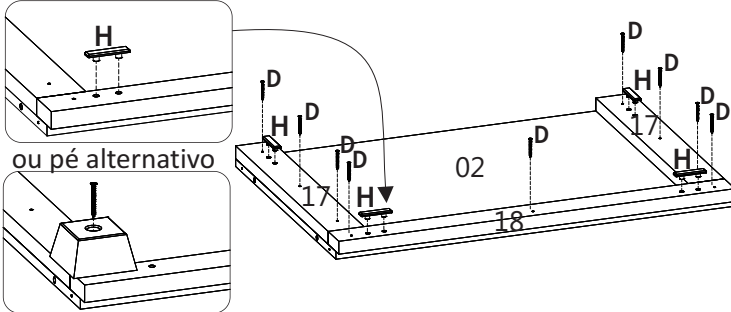


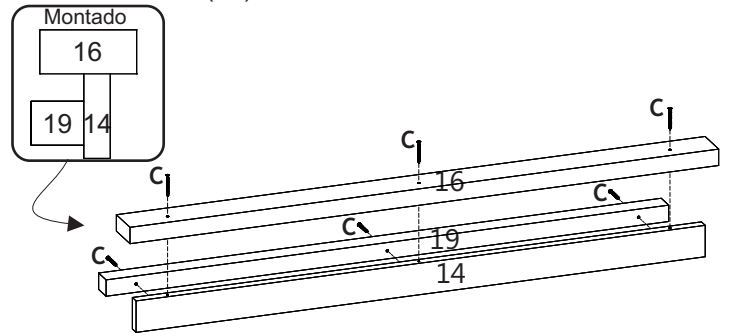


FERRAMENTAS NÃO INCLUIDAS
NO TOOLS INCLUDED
HERRAMIENTAS NO INCLUIDAS

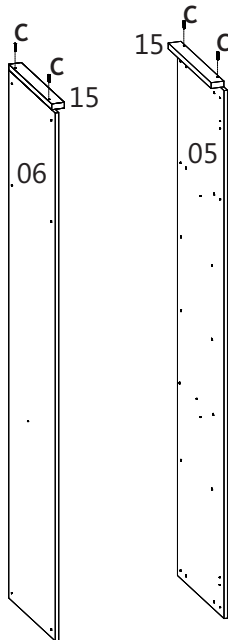
- 01** Fixar as travessas (17) alinhando-as com as costas da base (02). Prender o guia frontal (18) na base encostando nas travessas, encaixar as sapatas deslizantes (H) ou pé de apoio.



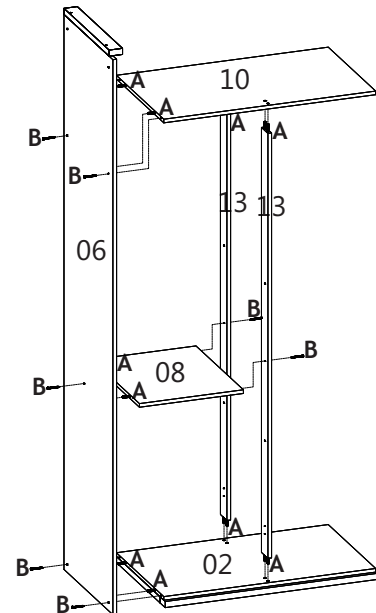
- 02** Montar rodaforo superior (16) e baguete (19) com rodaforo (14).



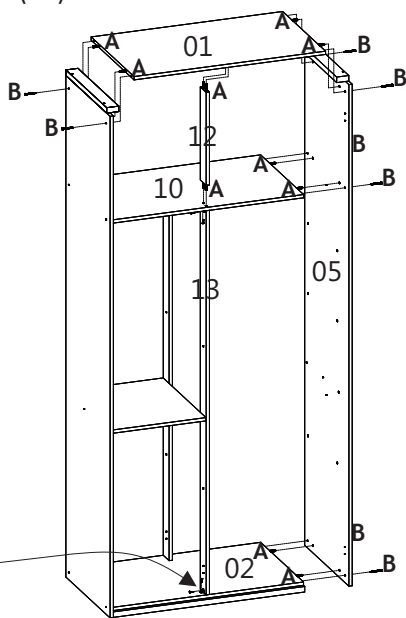
- 03** Fixar o rodaforo lateral (15) no topo das laterais direita (05) e esquerda (06).



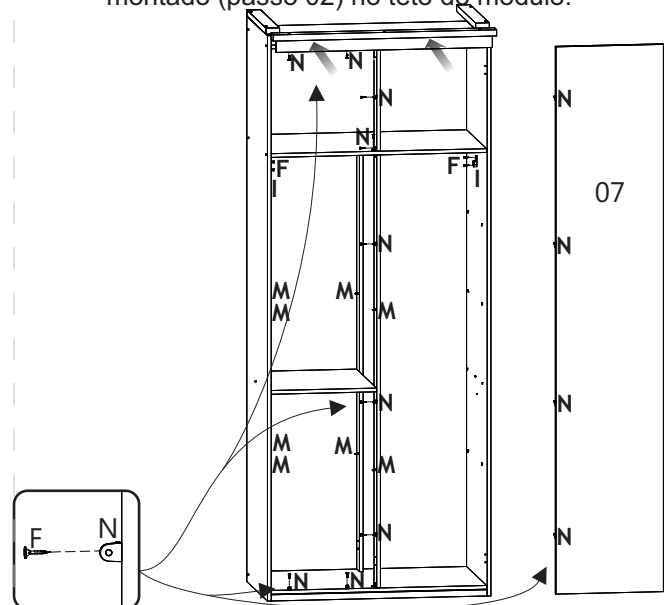
- 04** Fixar lateral esquerda (06) e pilastra (13) na base (02); fixar prateleira (08) e maleiro (10).



- 05** Fixar lateral direita (05) na base (02), maleiro (10) e teto (01) encaixando a pilastra (12). Travar pilastra frontal (13).



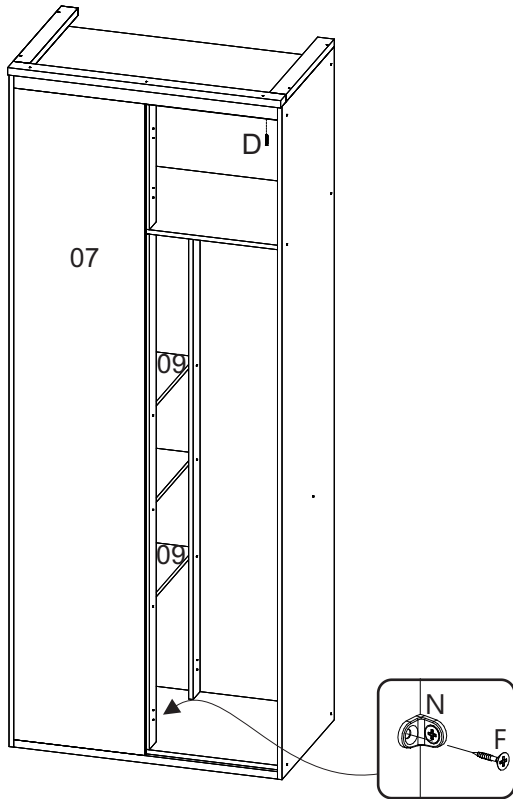
- 06** Travar pilastra superior (12), preparar cantoneiras (N) para fixar frente falsa (07), prender suporte cabideiro, encaixar suporte prateleira e encaixar o rodaforo montado (passo 02) no teto do módulo.



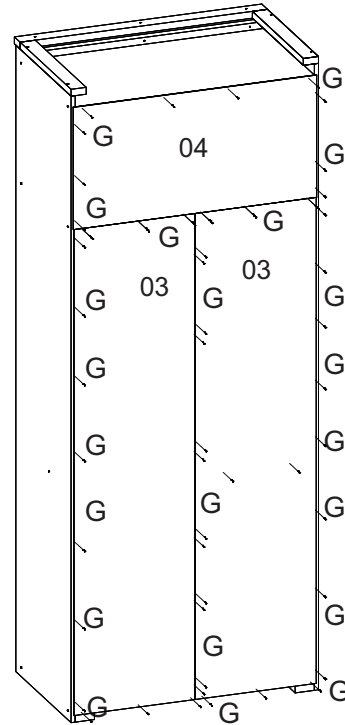


FERRAMENTAS NÃO INCLUIDAS
NO TOOLS INCLUDED
HERRAMIENTAS NO INCLUIDAS

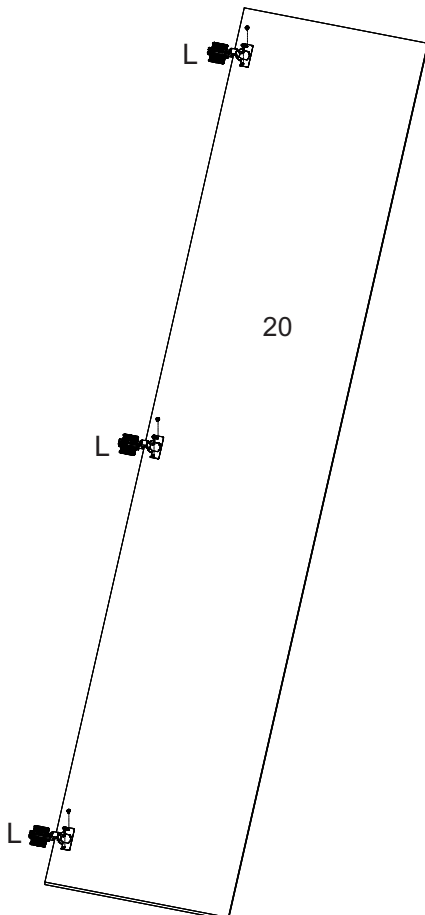
- 07** Travar rodaforo, fixar frente falsa (07) e encaixar prateleira (09).



- 08** Pregar (G) costas (03 e 04). Colar tapa-furos (O) em todos os parafusos e furos aparentes.



- 09** Prender dobradiça convencional (L) na porta.



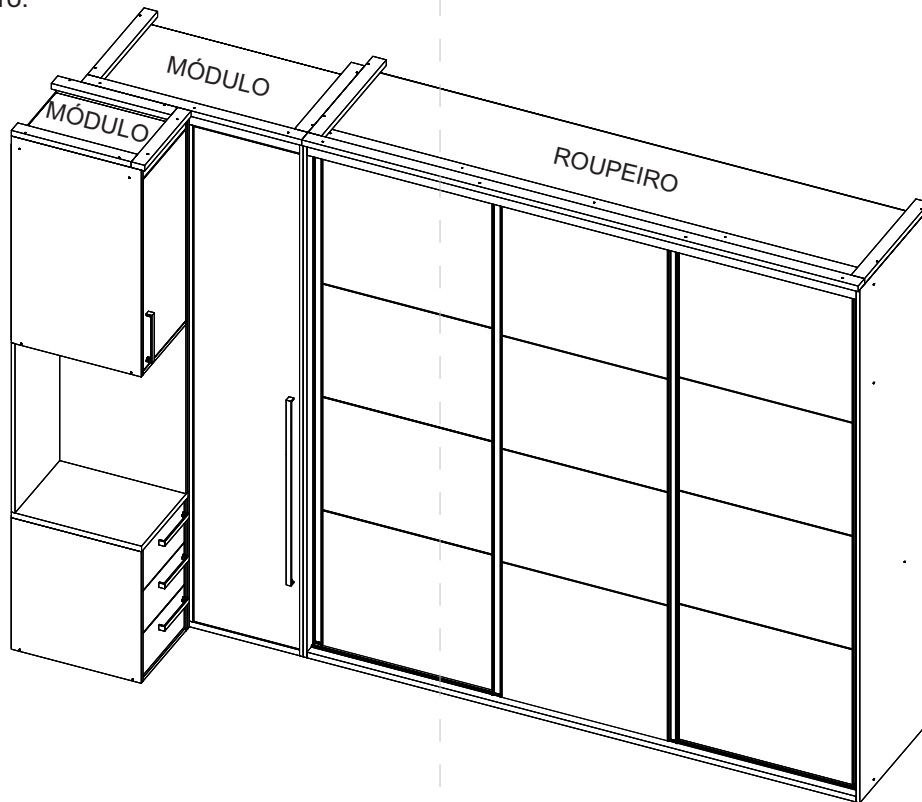
- 10** Fixar a porta (15) no módulo conforme marcação na pilastra. Fixar o puxador (K) na pré-furação da porta (20). Prender moldura (11) conforme necessidade.





FERRAMENTAS NÃO INCLUSAS
NO TOOLS INCLUDED
HERRAMIENTAS NO INCLUIDAS

Obs1 Montagem das linhas Original e Eleganza, Inovatto, Sofisticato e Luminum. Alinhar as laterais do módulos com a lateral do roupeiro.



Obs2 Montagem das linhas Eleganza, Inovatto, Sofisticato com laterais de 25mm, Eleganza POP e Luminum Light. Alinhar as laterais do módulo com a lateral do roupeiro. Descartar os rodafaros laterais e recuar o rodaforo frontal do módulo alinhando com o rodaforo do roupeiro.

